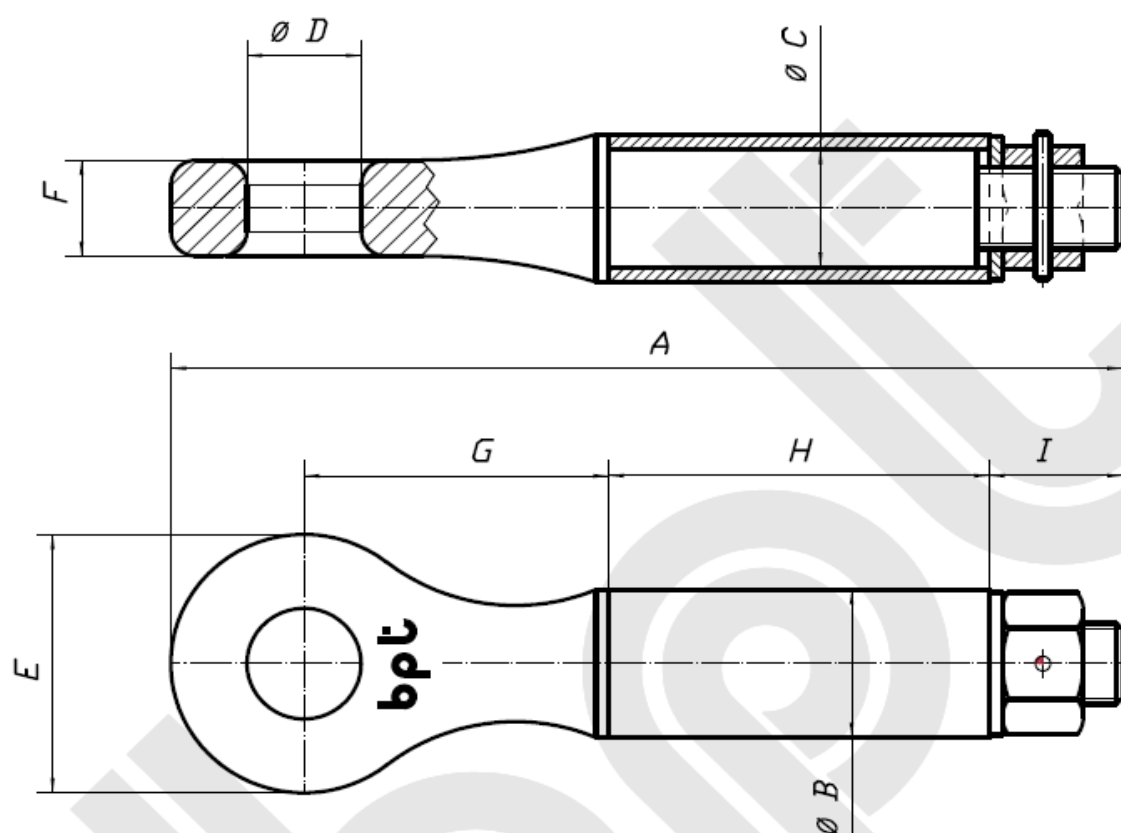


# KOVÁCSOLT ACÉL VONÓSZEMEK 2012

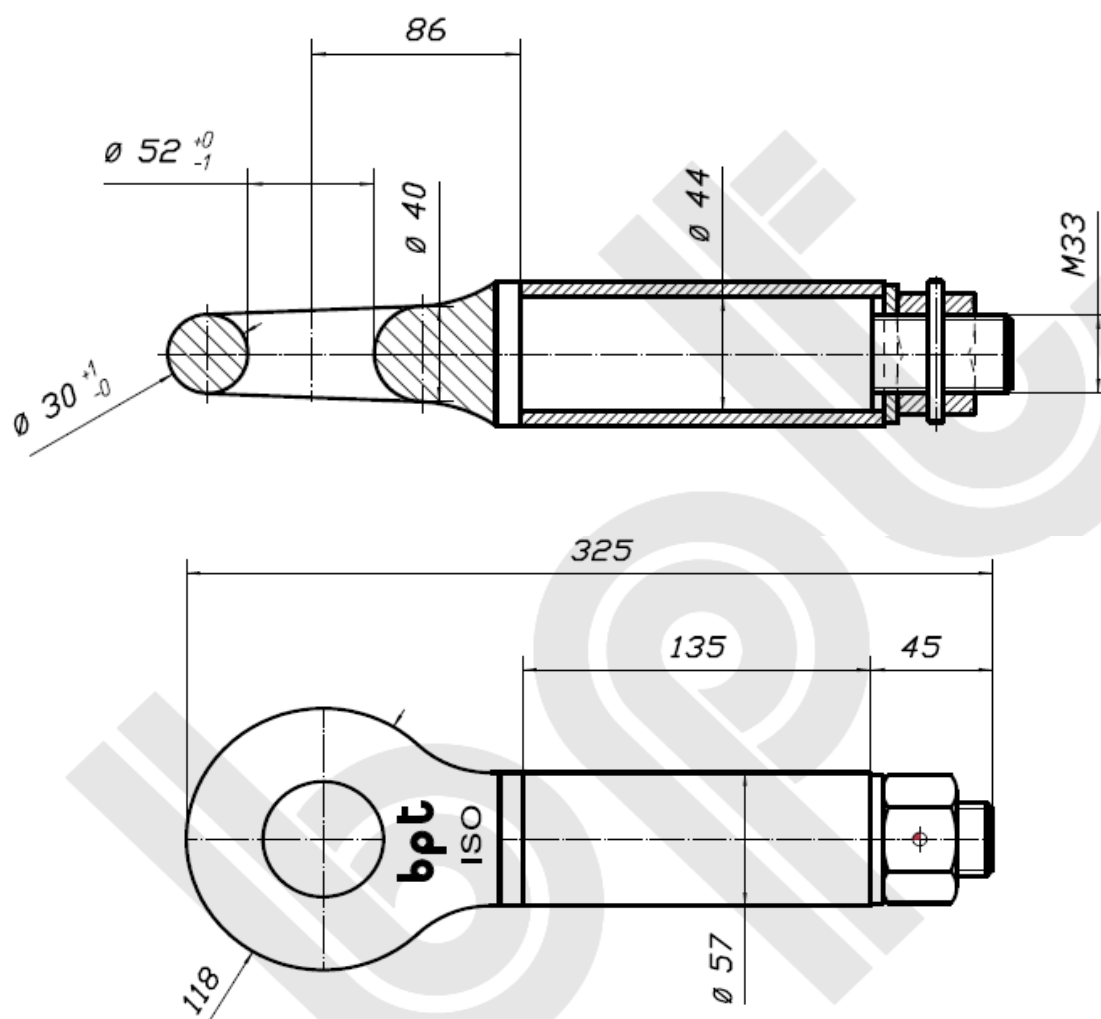
GYÁRTÓ : BPT S.R.L. Olaszország

30 043  
30 044  
30 046  
30 047



COD.	N° APPROVAZIONE	CARICO DINAMICO AMMESSO	A	Ø B	Ø C	Ø D	E	F	G	H	I
<b>30043</b>			275	42	30	32	80	28	87	118	30
<b>30044</b>	DGM RA-701E96	Kg. 900	343	48	38	45	95	35	120	135	40.5
<b>30046</b>	DGM RA-702F96	Kg. 1500	345	57	45	45	95	35	120	135	42.5
<b>30047</b>	DGM-RA 414E85	Kg. 2050	370	60	48	45	105	38	120	150	47.5

30 048

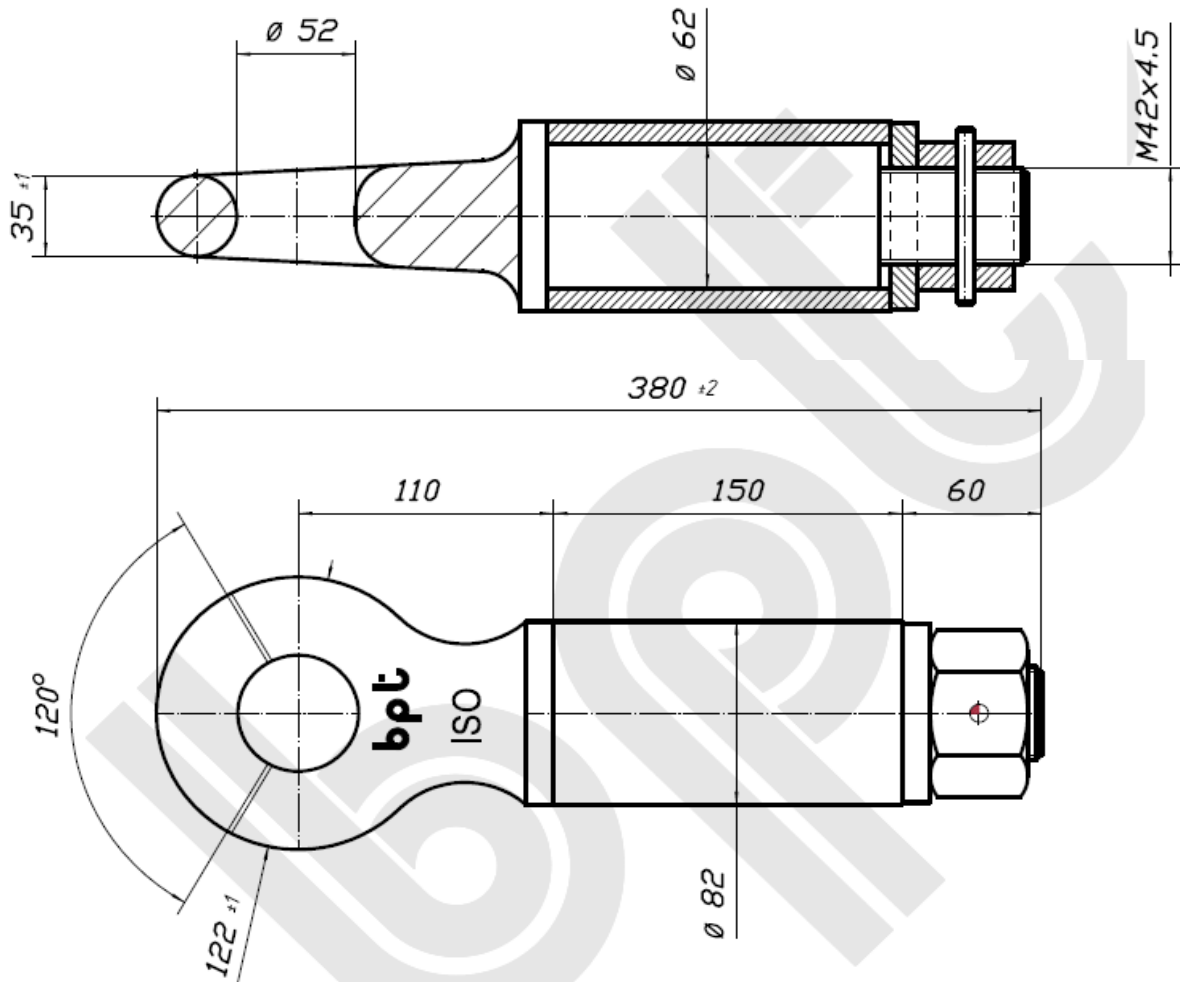


ANNEAU FRANCE NORMALE TOURNANT - ISO NORM 5692

COD.

30048

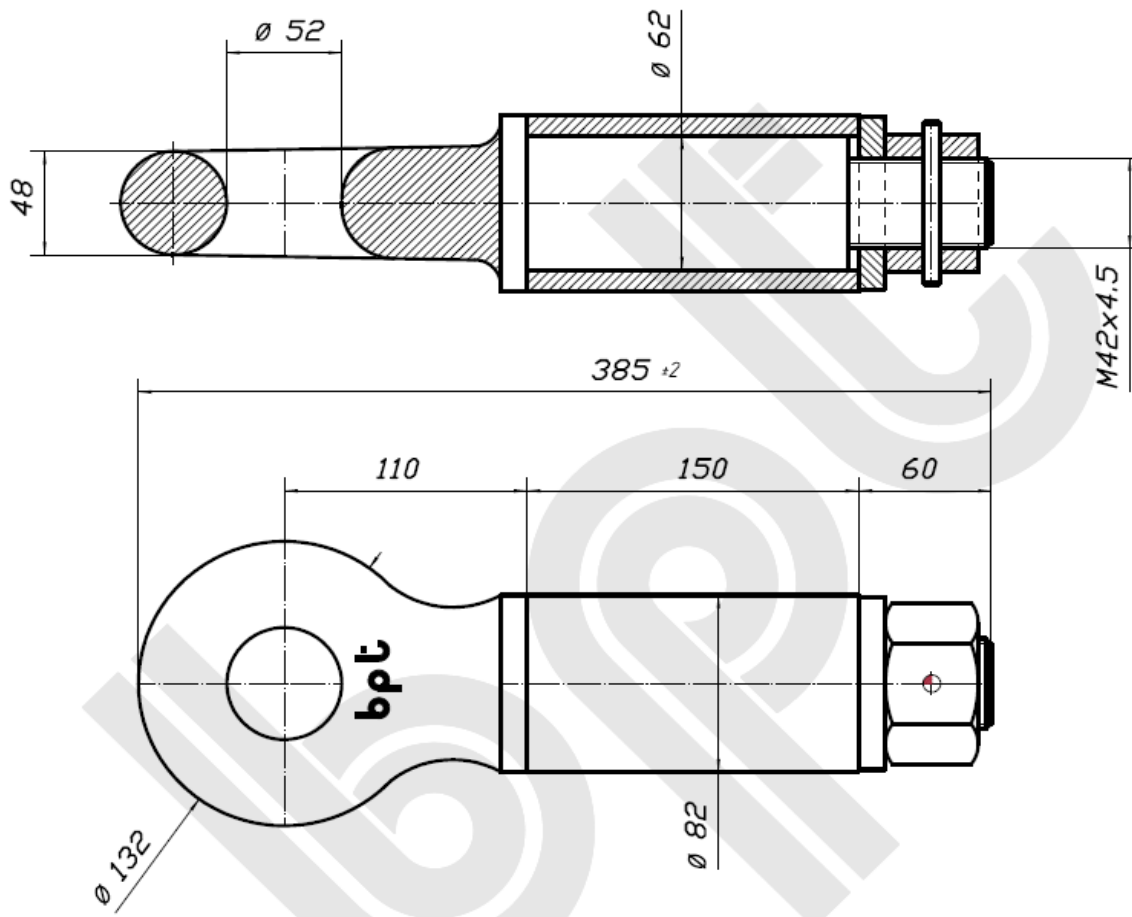
35 001



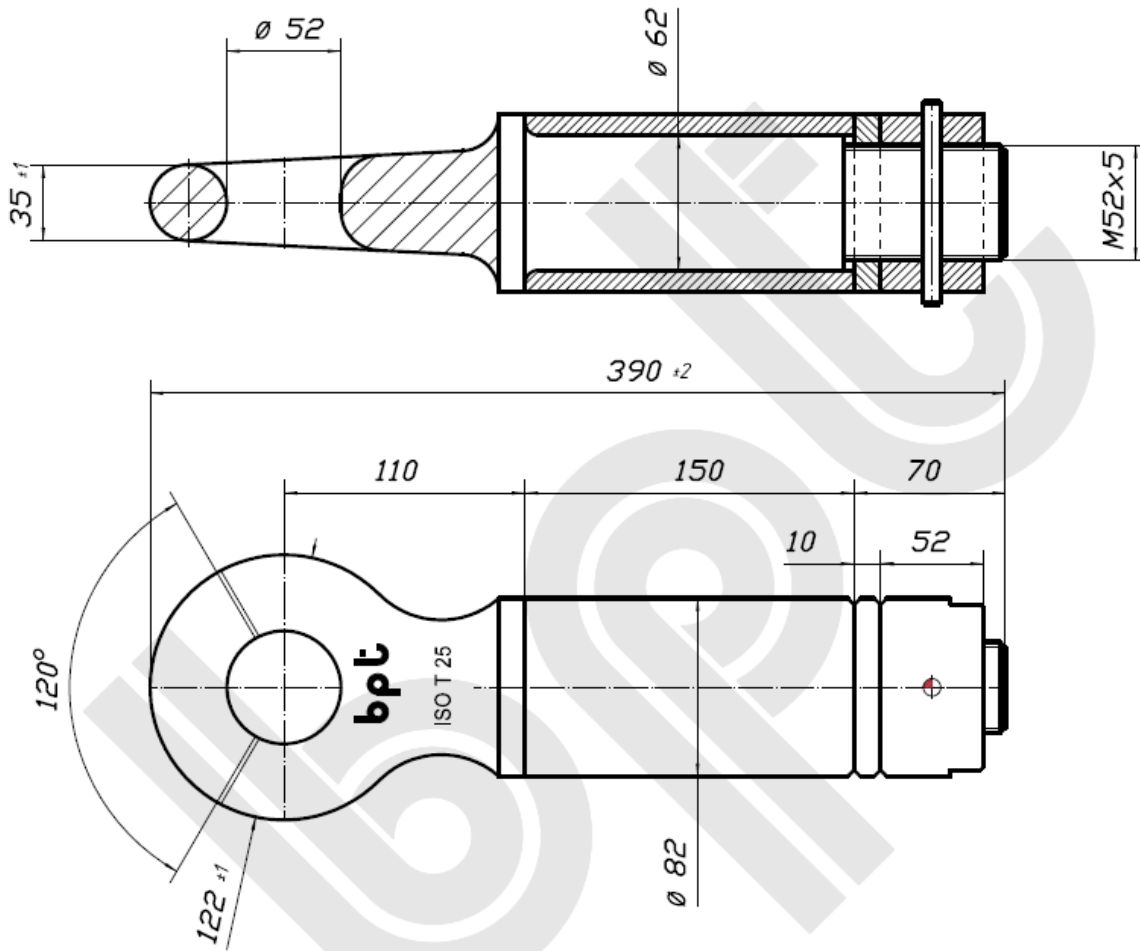
ANNEAU FRANCE - LOURD-ISO - HEAVY ISO NORM 5692

COD.
35001

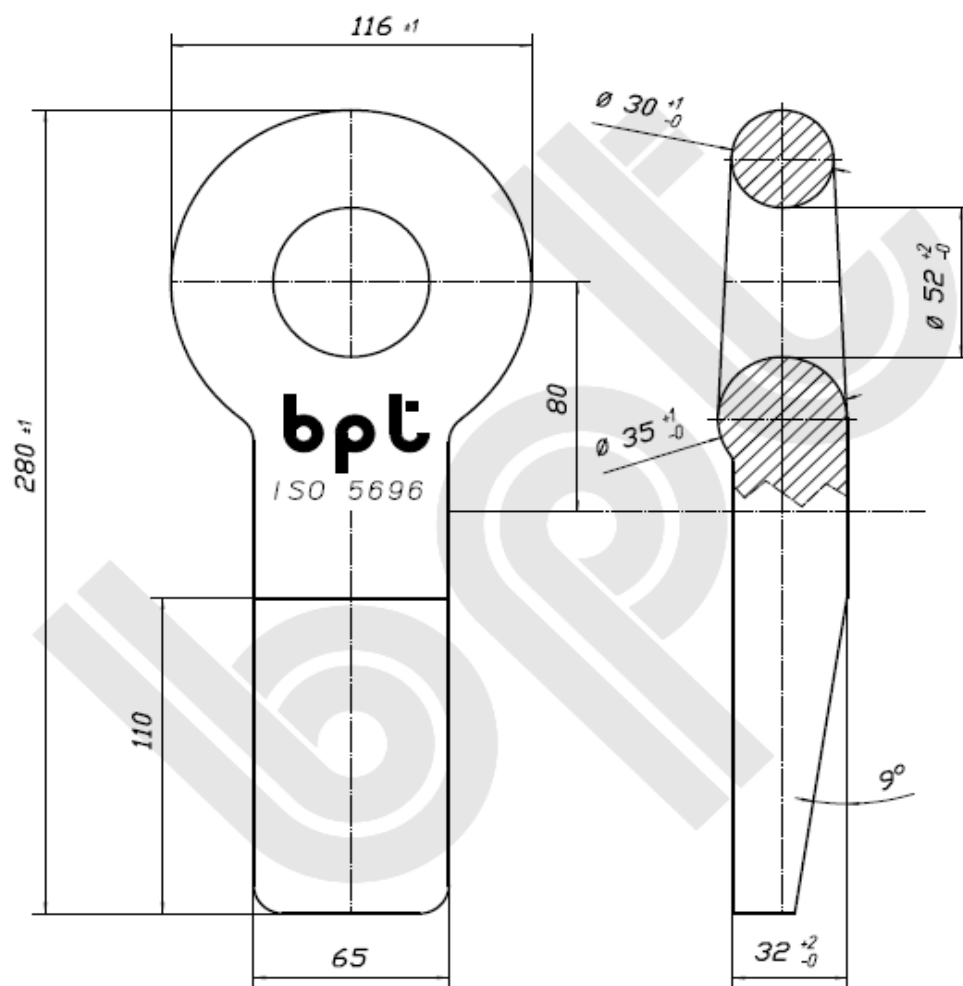
30 050



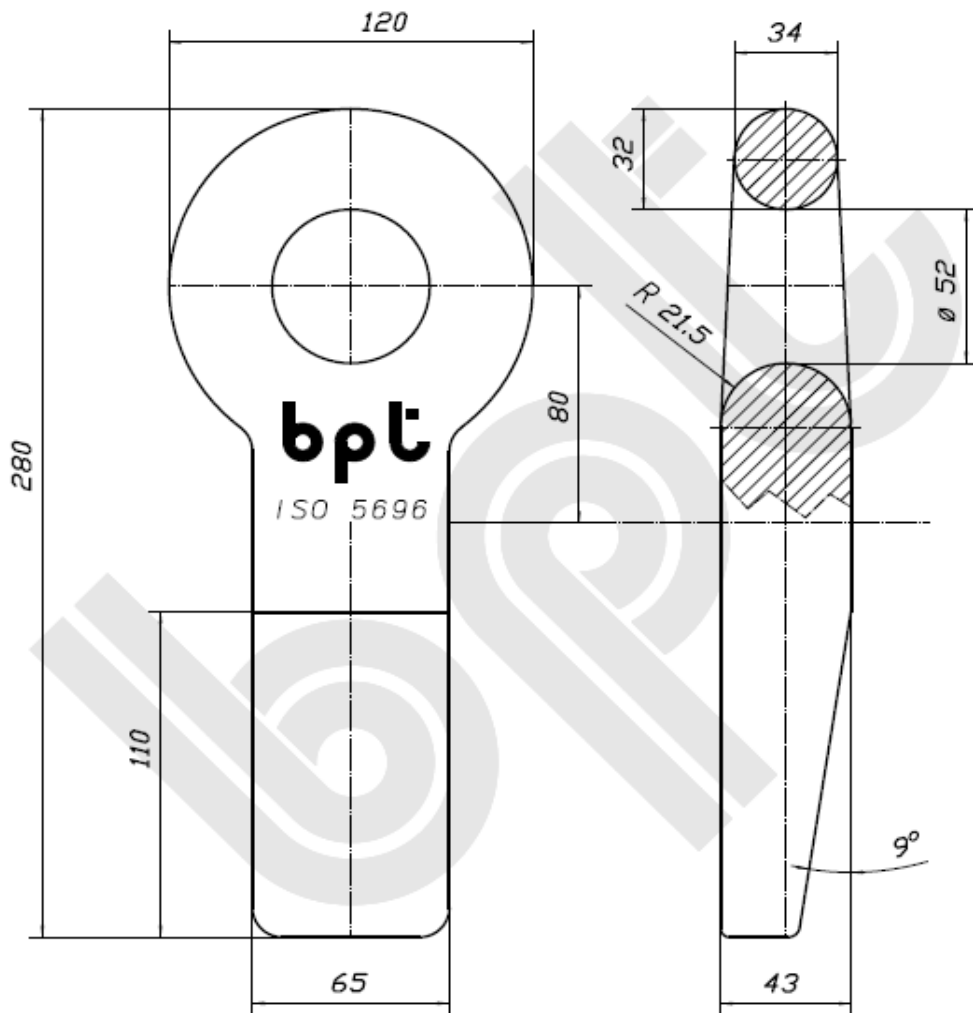
35 025



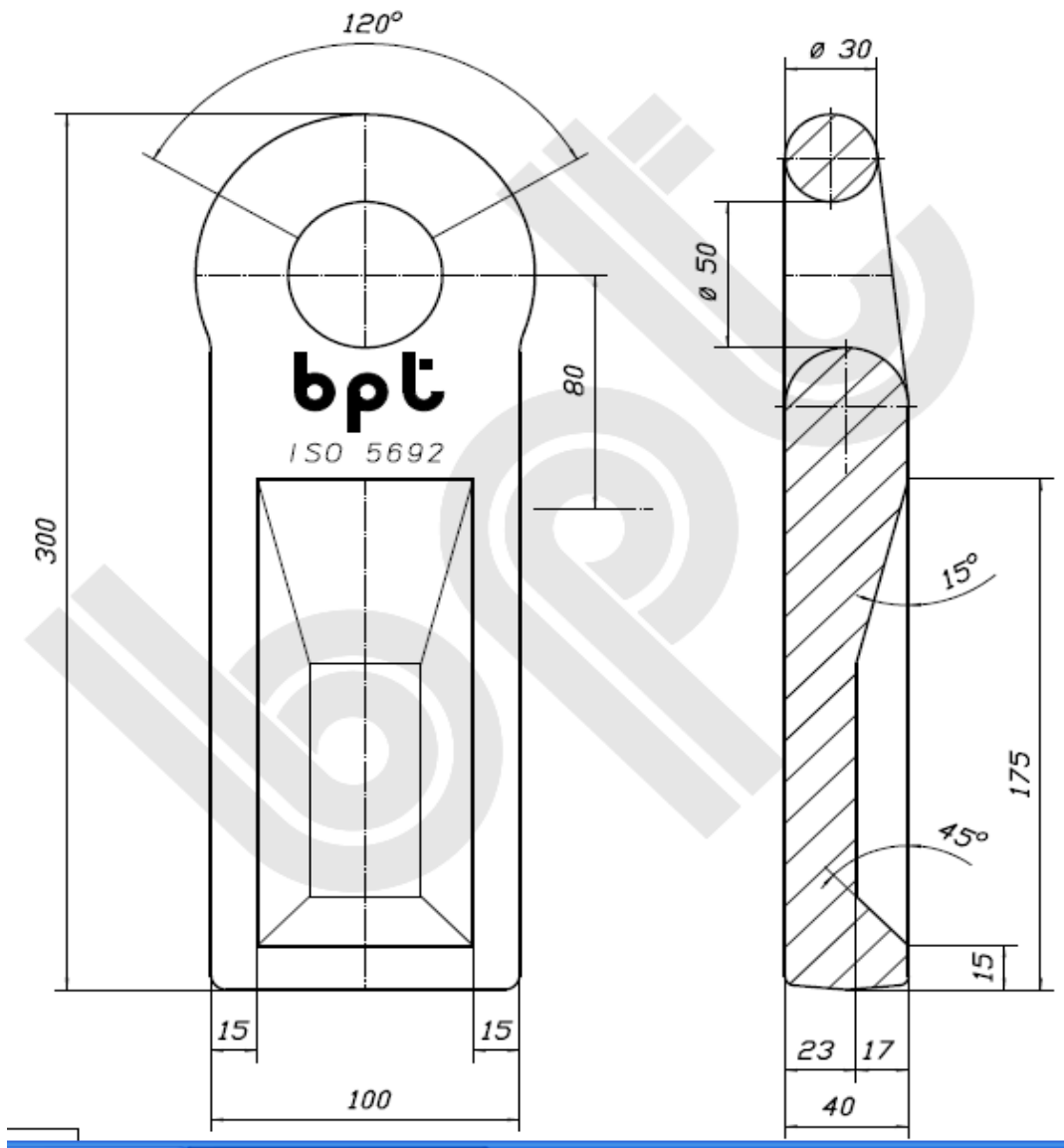
31 122



31 125

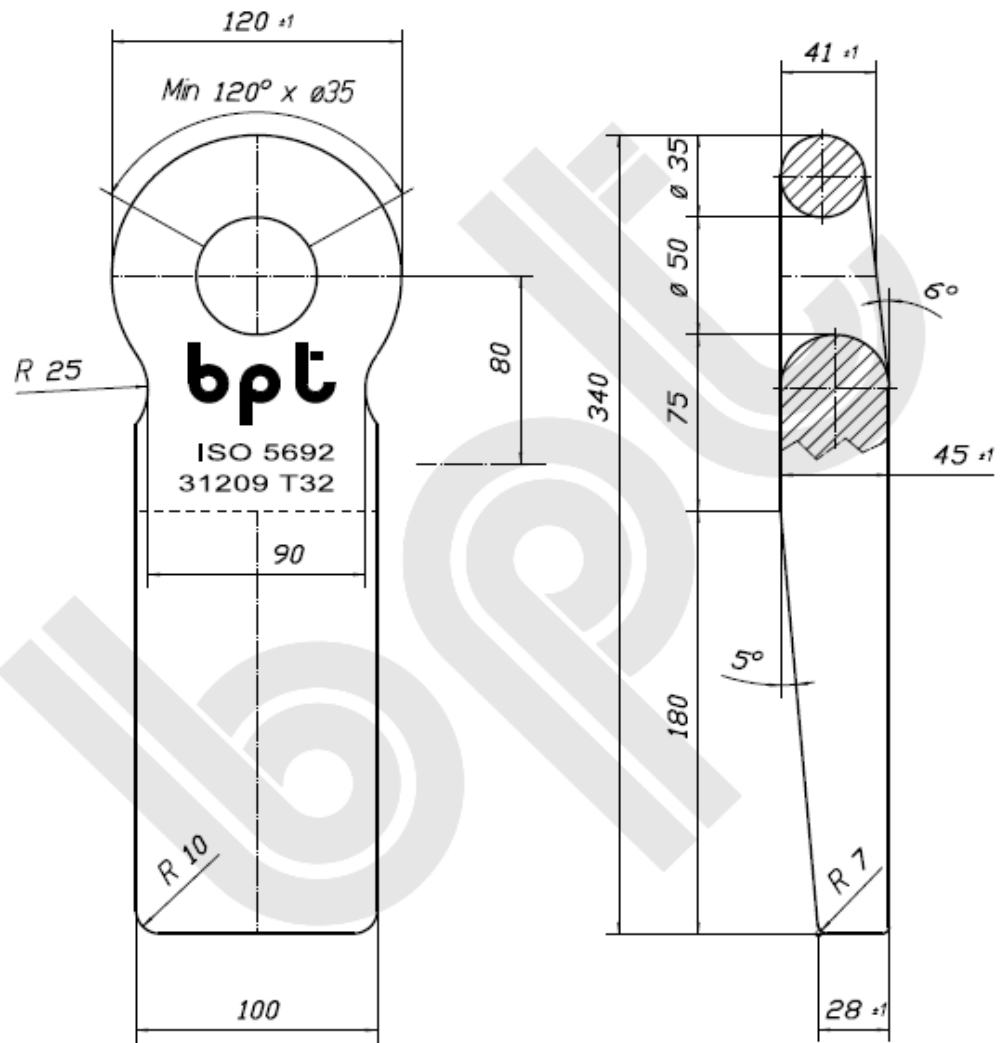


31 204

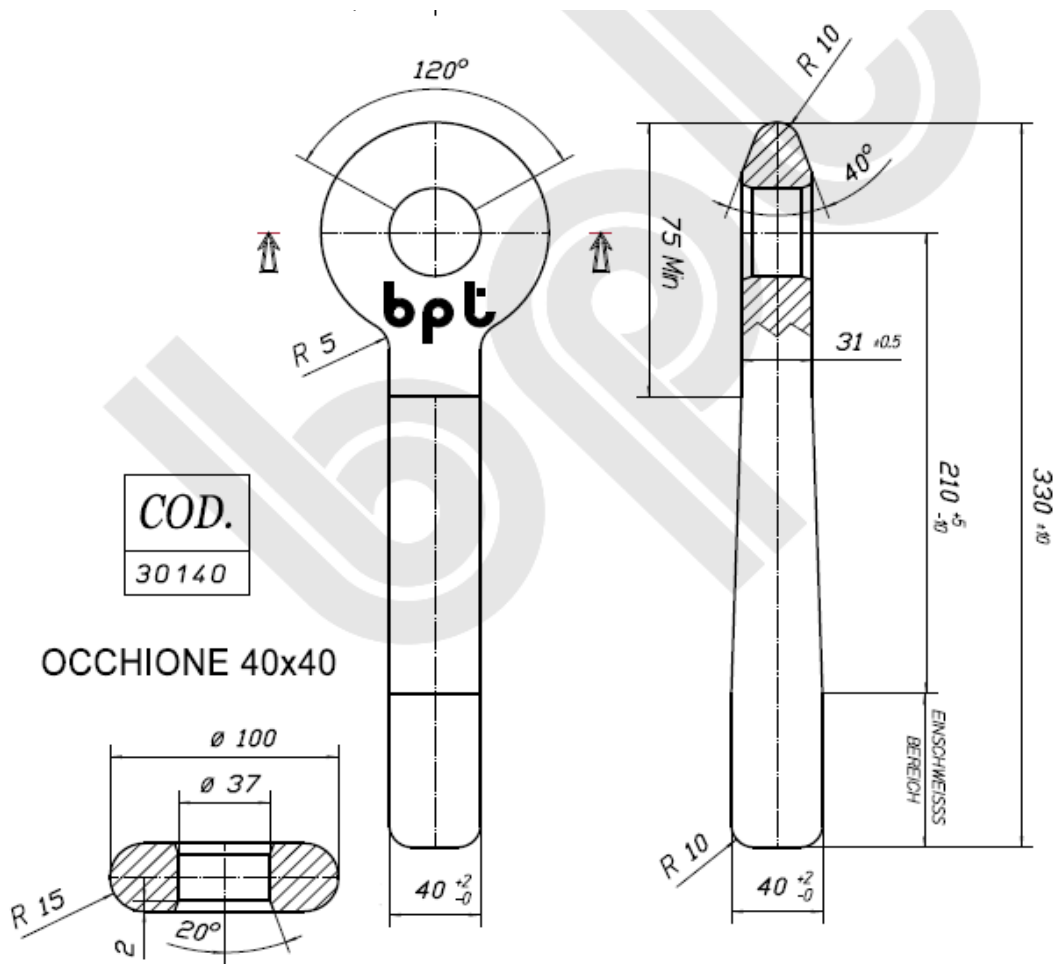




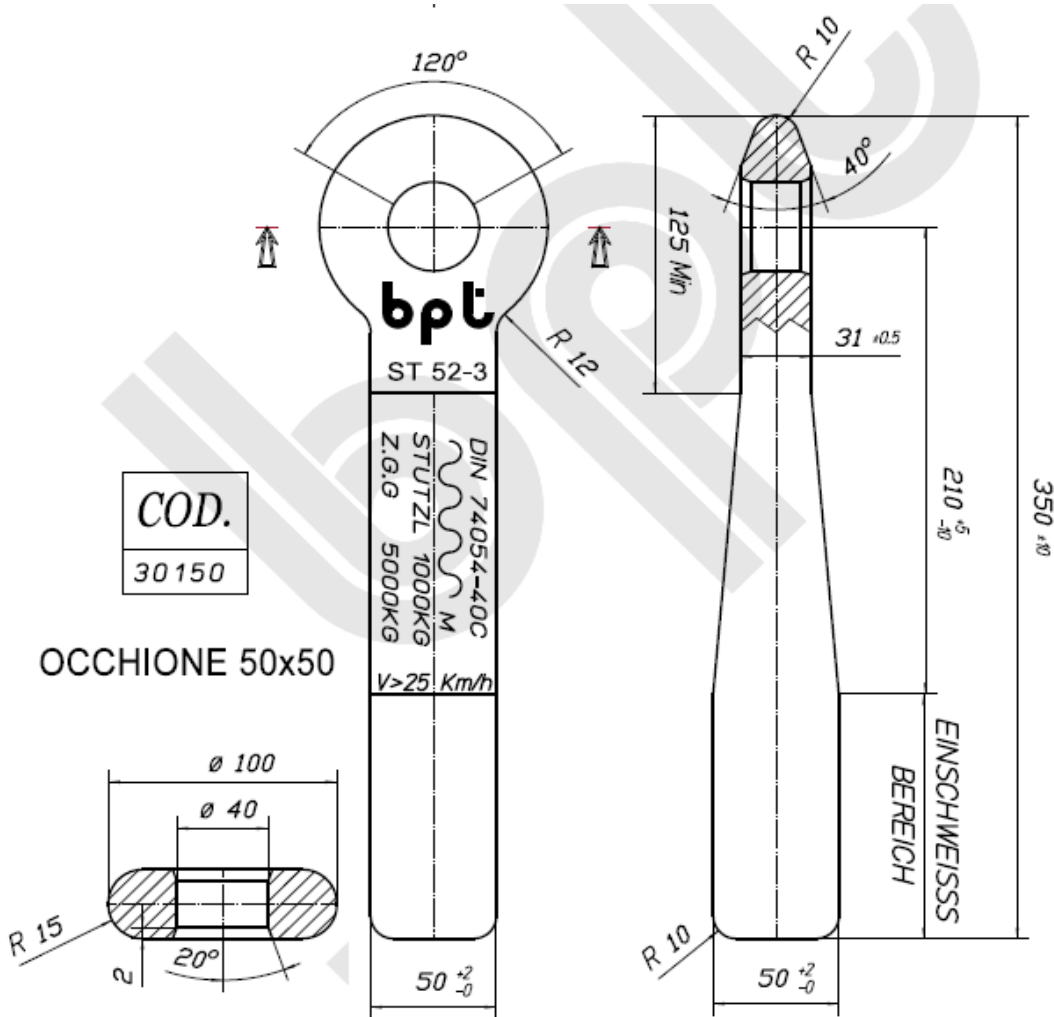
31209/T32



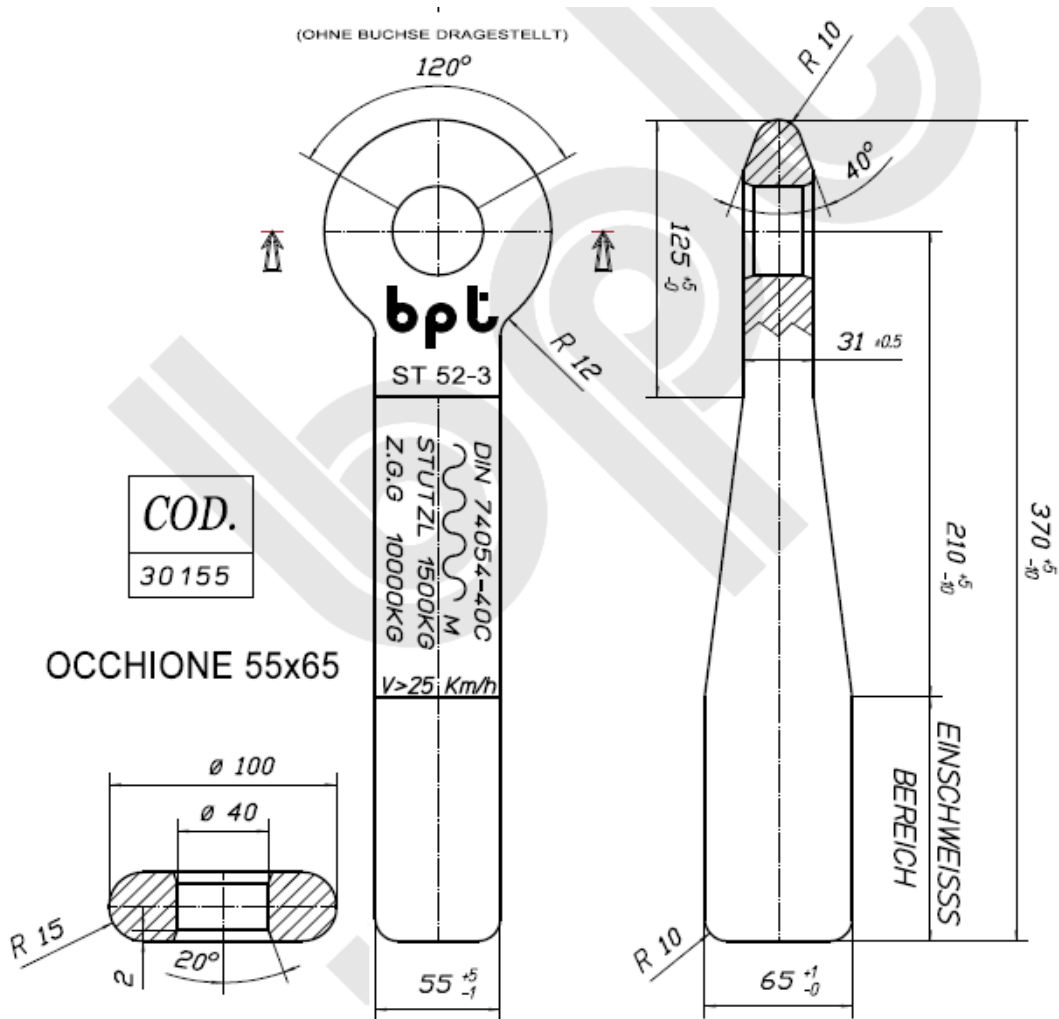
30 140



30 150

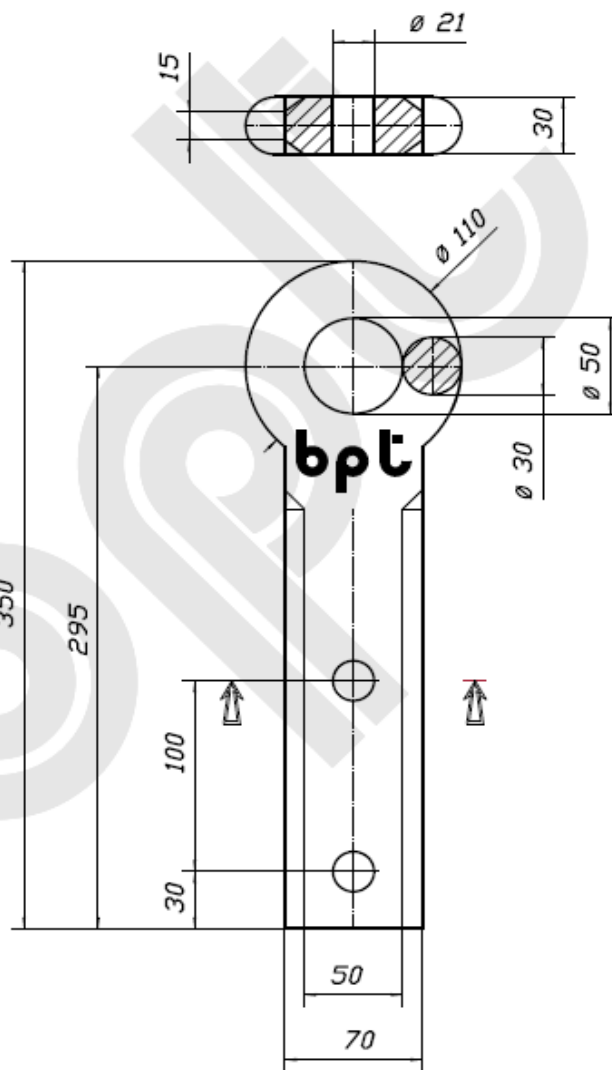


30 155



<i>COD.</i>
32424

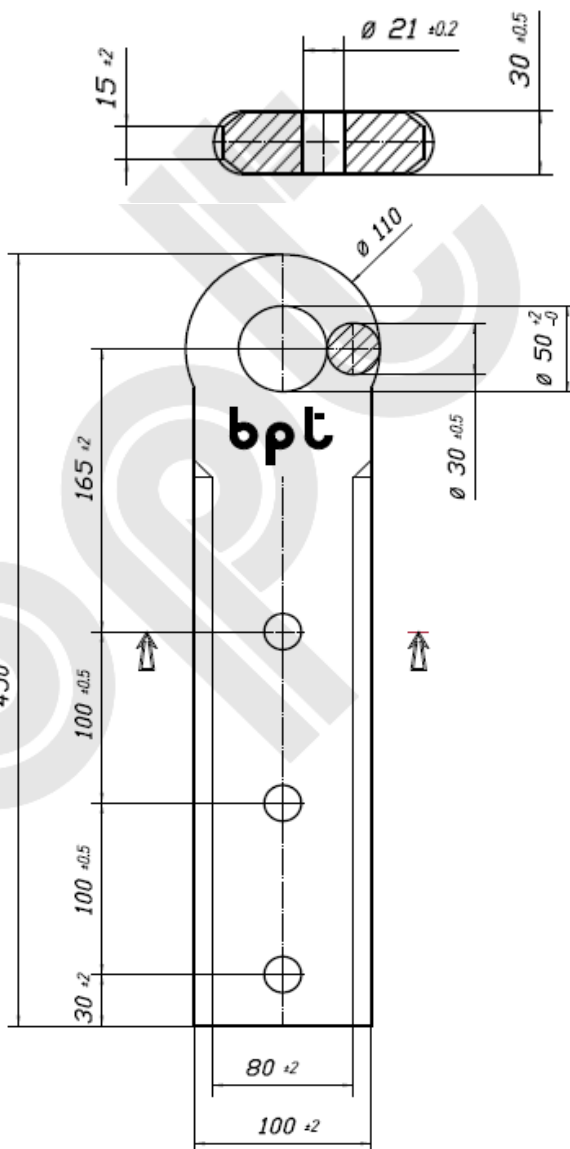
OCCHIONE DANIMARCA  
(6002)

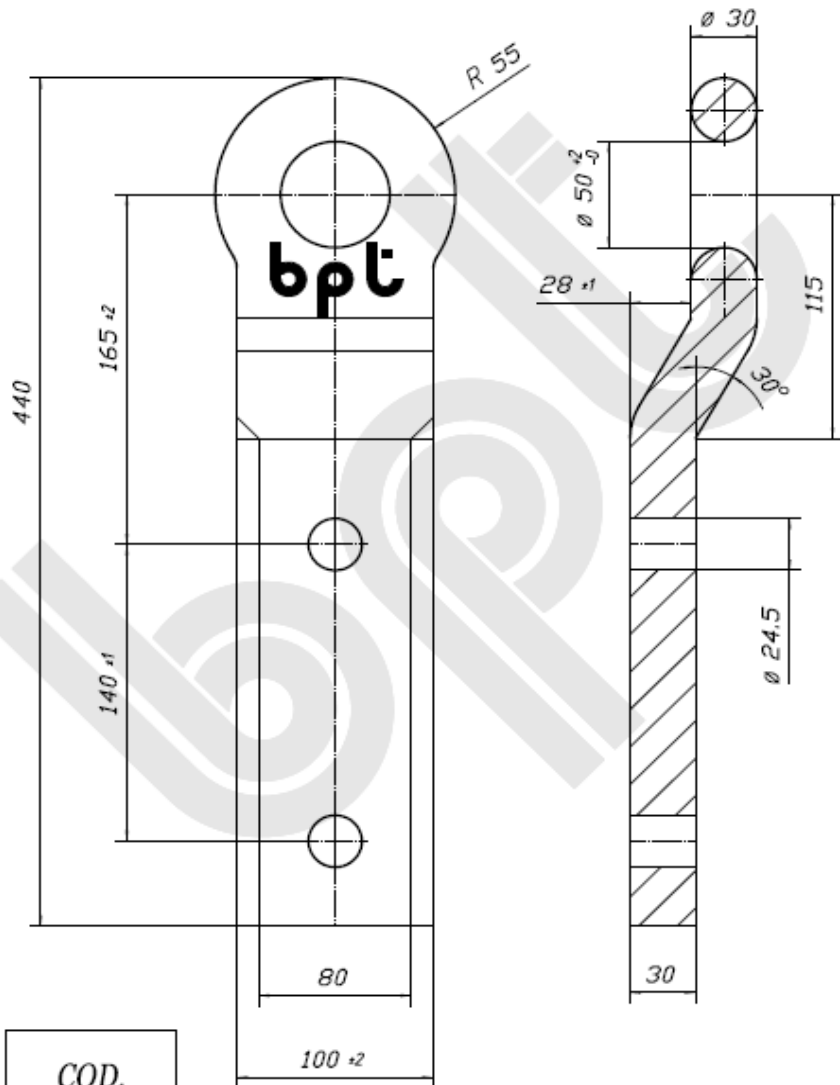


COD.

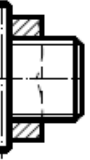
32425

OCCHIONE DANIMARCA  
3 FORI





COD.
32425/CK



<i>H</i>	<i>I</i>
18	30
35	40.5
35	42.5
50	47.5





M33





M52x5





















