

ZTR-215/216

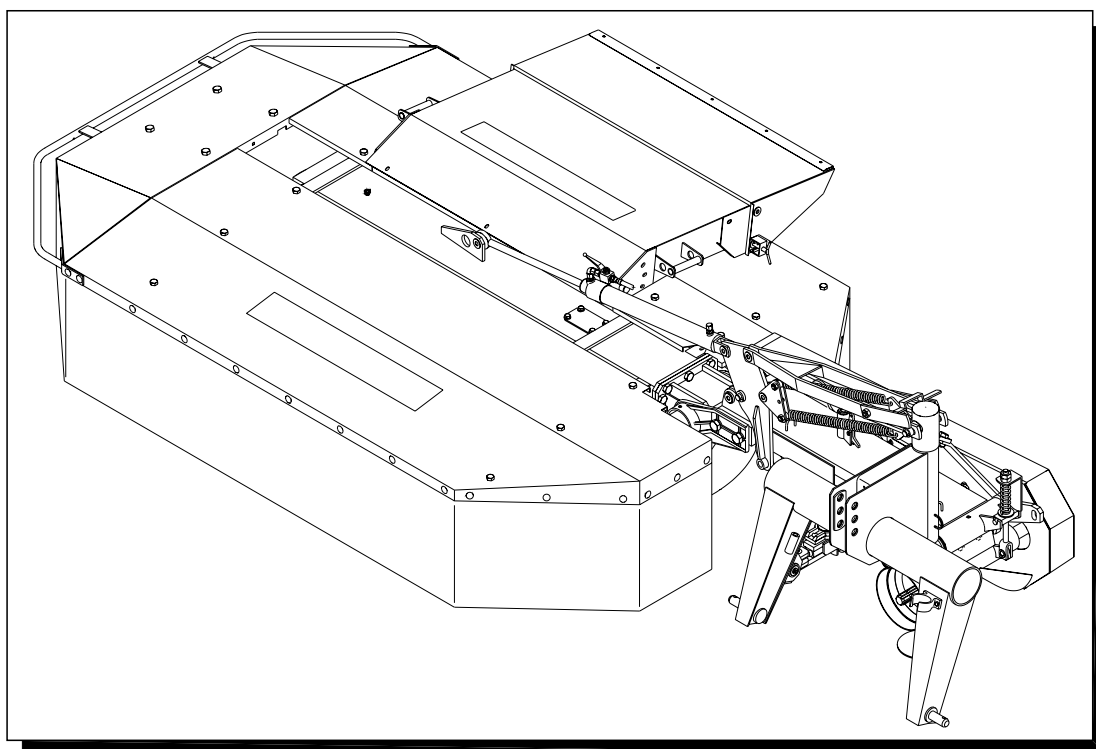
Rotační žací stroj + lamač

Rotary mower + breaker

Rotationsmähmaschine + Brecher

Faucheuse rotative + broyeur

Katalog dílů Catalog of parts Katalog der Teile Catalogue des pièces



0282458

1-2005

AGROSTROJ Pelhřimov, a.s.

U nádraží 1967

393 12 Pelhřimov

ZTR-215/216

Katalog dílů Catalog of parts Katalog der Teile Catalogue des pièces

SKP 29.32.31 215101 ZTR-215 číslo modifikace 85.11

SKP 29.32.31 215102 ZTR-215 číslo modifikace 85.12

SKP 29.32.31 216101 ZTR-216 číslo modifikace 85.31

SKP 29.32.31 216102 ZTR-216 číslo modifikace 85.32

SKP 29.32.31 215101 ZTR-215 code 85.11

SKP 29.32.31 215102 ZTR-215 code 85.12

SKP 29.32.31 216101 ZTR-216 code 85.31

SKP 29.32.31 216102 ZTR-216 code 85.32

SKP 29.32.31 215101 ZTR-215 Bestellnummer 85.11

SKP 29.32.31 215102 ZTR-215 Bestellnummer 85.12

SKP 29.32.31 216101 ZTR-216 Bestellnummer 85.31

SKP 29.32.31 216102 ZTR-216 Bestellnummer 85.32

SKP 29.32.31 215101 ZTR-215 Code 85.11

SKP 29.32.31 215102 ZTR-215 Code 85.12

SKP 29.32.31 216101 ZTR-216 Code 85.31

SKP 29.32.31 216102 ZTR-216 Code 85.32

Díly označené "" dodáváme jako náhradní díly*

Parts marked "" are delivered as spare parts*

Die mit "" bezeichneten Teile sind als Ersatzteile lieferbar*

Les pièces marquées "" sont livrables comme pièces détachées*

Pokyny k objednávání dílů

ZTR 215/216	A			A
1	2	3	4	5

V textové části katalogu "Obsah" znamená :

- 1 - číslo skupiny
- 2 - název skupiny
- 3 - objednáací číslo
- 4 - počet kusů na stroj
- 5 - odkaz na stranu

V textové části katalogu znamená :

- A** - označení skupiny (název, číslo)
- 1 - číslo pozice katalogu
- * - označení náhradního dílu
- 2 - název součásti a jeho rozměr
- 3 - ČSN
- 4 - objednáací číslo
- 5 - počet kusů do sestavy

V obrazové části katalogu znamená :

- 2 pozice dílu
- 2 odkaz na navazující sestavu
- 2-4 číslo rozpadajícího se dílu (číslo sestavy)
- 2 označení sestavy

! Při objednávání dílů uveďte vždy :

- typ stroje
- číslo součásti (kolonka 4)
- přesný název součásti a počet kusů (kolonka 2,5)
- u součástí nakupovaných uveďte ČSN, ISO, (kolonka 3)

Výrobní závod stále zdokonaluje své výrobky na základě provozních zkušeností a nejnovějších poznatků. Proto si vyhrazuje možnost změn na strojích a dokumentace.

Instructions for ordering spare parts

ZTR 215/216		A			A
1	2		3	4	5

In the catalogue text "contents" means :

- 1 - Number of group
- 2 - Group name
- 3 - Ordering number
- 4 - Number of pieces per machine
- 5 - Reference to page

In the catalogue text means :

- A** - Designation of group (exact, number)
- 1** - Position of part
- *** - Spare part designation
- 2** - Exact denomination of part, dimension
- 3** - ČSN
- 4** - Ordering number
- 5** - Number of pcs in one set

It is specified in the figure supplement of the catalogue :

- 2** position of part
- 2** reference to connecting assembly drawing
- 2-4** number of divided part (number of configuration)
- 2** symbol of configuration

! When ordering spare parts , please, always state :

- Type of machine
- Part number (column 4)
- Name of part and number of pieces (column 2,5)
- Give ČSN, ISO numbers in case of bought parts (column 3)

The manufacturers continuously improve their products on the basis of experience gained in the course of operation and of the up-to-date knowledge. They reserve, therefore, the right of modifying the machine as well as the respective documentation.

Anweisung für die Bestellung von Ersatzteilen

ZTR 215/216	A			A
1	2	3	4	5

Im Katalogtext "Inhalt" bedeutet :

- 1 - Gruppennummer
- 2 - Bezeichnung der Gruppe
- 3 - Bestellnummer
- 4 - Stückzahl pro Maschine
- 5 - Hinweis auf Seite

Im Katalogtext bedeutet :

- A** - Benennung der Gruppe (Bezeichnung, Nummer)
- 1** - Die Positionennummer des Katalogs
- *** - Bezeichnung des Ersatzteils
- 2** - Die genaue Benennung des Bestandteils und Dimension
- 3** - ČSN
- 4** - Bestellnummer
- 5** - Stückzahl in die Zusammenstellung

Im Bildnachtrag des katalogs wird angegeben :

- 2** Position des Teils
- 2** Hinweis auf folgende Zusammensetzung
- 2-4** Nummer des geteilten Teils (Nummer der Zusammensetzung)
- 2** Bezeichnung der Zusammensetzung

! Bei jeder Bestellung von Ersatzteilen führen Sie bitte an :

- Typ der Maschine
- Teilnummer (Kolonne 4)
- Teilbenennung und Stückzahl (Kolonne 2,5)
- bei zugekauften Teilen ČSN, ISO angeben (Kolonne 3)

Das Herstellerwerk vervollkommnet ständig seine Erzeugnisse aufgrund von Erfahrungen beim Betriebseinsatz sowie von neuesten Erkenntnissen. Deshalb behält er sich das Recht vor, Änderungen an den Maschinen wie auch in der Begleitdokumentation vorzunehmen.

Instructions pour commander des pièces de réchange

ZTR 215/216		A			A
1	2		3	4	5

Dans la partie textuelle du catalogue "Sommaire" signifie :

- 1 - numéro de groupe
- 2 - dénomination du groupe
- 3 - numéro de commande
- 4 - nombre des pièces pour une machine
- 5 - référence à la page

Dans la partie textuelle du catalogue signifie :

- A** - désignation du groupe (dénom., numéro)
- 1 - N° de position du catalogue
- * - désignation de la pièce de rechange
- 2 - désignation de la pièces, dimension
- 3 - norme tchèqve
- 4 - numéro de commande
- 5 - nombre de pièces dans le jeu

Dans la partic illustrée du catalogue il signifie :

- 2** position de pièce
- 2** référence a l' ensemble suivant
- 2-4** numéro de la pièce décomposée
- 2** désignation de groupe

! A la commando des pièces mentionner toujours :

- modèle de la machine
- numéro de pièce (petite colonne 4)
- dénomination précise de la pièce et nombre de pièces (petite colonne 2,5)
- pour les pièces achetées mentionner ČSN, ISO (petite colonne 3)

Usine productrice perfectionne continuellement ses produits et ce sur la base des expériences d' exploitation et des nouveaux acquis. C' est pourqvei on réserve le droit de changements sur les machines, ainsi qve dans la documentation.

Utahovací momenty šroubových spojů

1. Všechny šestihřanné matice a šrouby se šestihřannou hlavou, použité na stroji, musí být dotaženy utahovacím momentem v rozsahu 90-100% hodnoty, uvedené v tabulce, pokud není v dalším textu nebo vyobrazení v katalogu dílů uvedeno jinak.
2. Tato tabulka neplatí pro šestihřanné matice, jejichž výška je menší 80% jmenovitého průměru závitu.
3. Šrouby a matice jakosti 5.8 směřjí být použity pouze na méně důležité spoje.
4. Při použití samojistících šroubů nebo matic se hodnota uvedená v tabulce zvyšuje o 10%.
5. Při použití mazacího tuku se hodnota uvedená v tabulce snižuje o 10%.
6. Pokovené šrouby a matice nepoužívejte bez namazání.

Závit	Utahovací momenty [Nm]		
	5.8	8.8	10.9
M6	5.9	10.3	14.7
M8	14.7	25.5	35.3
M10	28	50	69
M12	49	88	123
M14	79	137	194
M16	122	211	300
M18	169	290	412
M20	228	412	579
M22	326	559	785
M24	388	711	1000
M27	613	1050	1480
M30	785	1420	2210

Tightening torques of threaded joints

1. All hexagonal nuts and hexagonal head bolts used in the machine shall tightened within the range of 90-100% of the torque given in the following table, if there is no specific indication in the respective wording or relating to the catalogue figures.
2. This table does not apply to hexagonal nuts with height less than 80% of the rated thread diameter.
3. 5.8 quality bolts and nuts may be used only for connections of minor importance.
4. For selflocking screws or nuts the value given in the table increases by 10%.
5. When using lubrication grease the value given in the table decreases by 10%.
6. Never use metal coated screws and nuts without applying grease.

Thread	Torque [Nm]		
	5.8	8.8	10.9
M6	5.9	10.3	14.7
M8	14.7	25.5	35.3
M10	28	50	69
M12	49	88	123
M14	79	137	194
M16	122	211	300
M18	169	290	412
M20	228	412	579
M22	326	559	785
M24	388	711	1000
M27	613	1050	1480
M30	785	1420	2210

Anzugsmomente der Schraubverbindungen

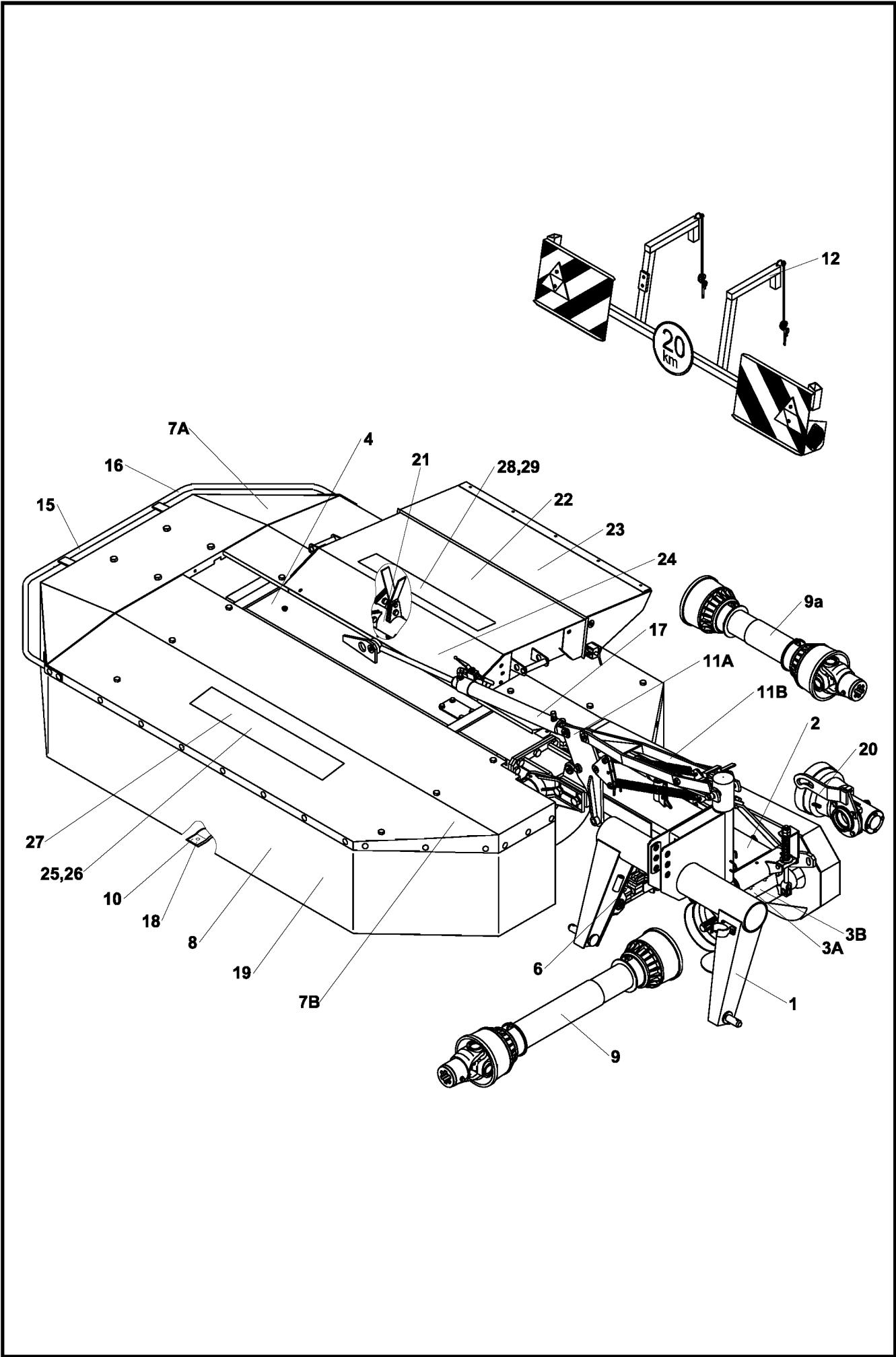
1. Alle in der Maschine eingesetzten Sechskantmuttern und Schrauben mit Sechskantkopf müssen mit einem Anzugsmoment im Bereich 90-100% des in der Tabelle angeführten Wertes festgezogen werden, falls im folgenden Text oder auf Bildern im Katalog nicht anders angegeben.
2. Diese Tabelle gilt nicht für Sechskantmuttern, deren Höhe kleiner ist als 80% des Nenndurchmessers der Gewinde.
3. Schrauben und Muttern der Qualität 5.8 dürfen nur für weniger wichtige Verbindungen Verwendung finden.
4. Bei der Benutzung von selbsthemmenden Schrauben oder Muttern wird der in der Tabelle angegebene Wert um 10% erhöht.
5. Bei Benutzung von Schmierfett wird der Tabellenwert um 10% vermindert.
6. Metallbeschichtete Schrauben und Muttern dürfen nicht ungeschmiert benutzt werden.

Gewinde	Anzugsmoment [Nm]		
	5.8	8.8	10.9
M6	5.9	10.3	14.7
M8	14.7	25.5	35.3
M10	28	50	69
M12	49	88	123
M14	79	137	194
M16	122	211	300
M18	169	290	412
M20	228	412	579
M22	326	559	785
M24	388	711	1000
M27	613	1050	1480
M30	785	1420	2210

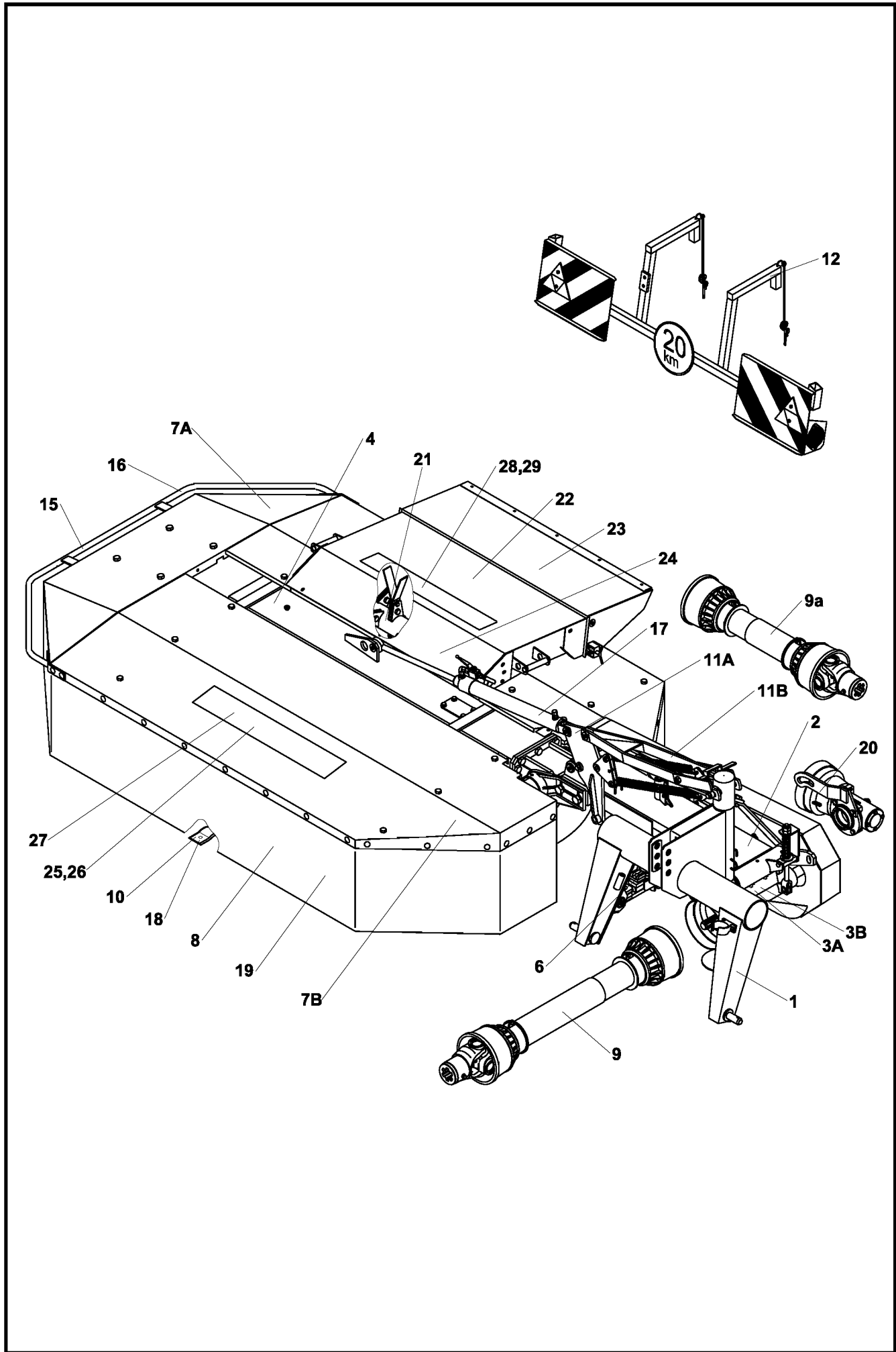
Couple de serrage des boulonnages

1. Tous écrous à six pans ainsi que les boulons à tête hexagonale qui sont utilisés dans la machine doivent être serrés par un couple entre 90-100% de la valeur donnée dans la table, manque autre indication dans le texte ou la légende des Figures du Catalogue.
2. Cette table n'est pas valable pour les écrous hexagonaux dont l'hauteur est moins de 80% du diamètre nominal du filet.
3. Les boulons et les écrous de qualité 5.8 ne sont admissibles que pour des joints de moindre importance.
4. S'il s'agit des boulons et écrous auto-serrurs, il faut augmenter les valeurs de la table par 10%.
5. Si vous appliquez de la graisse, baissez les valeurs de la table par 10%.
6. N'utilisez pas des boulons et écrous métallisés sans graissage.

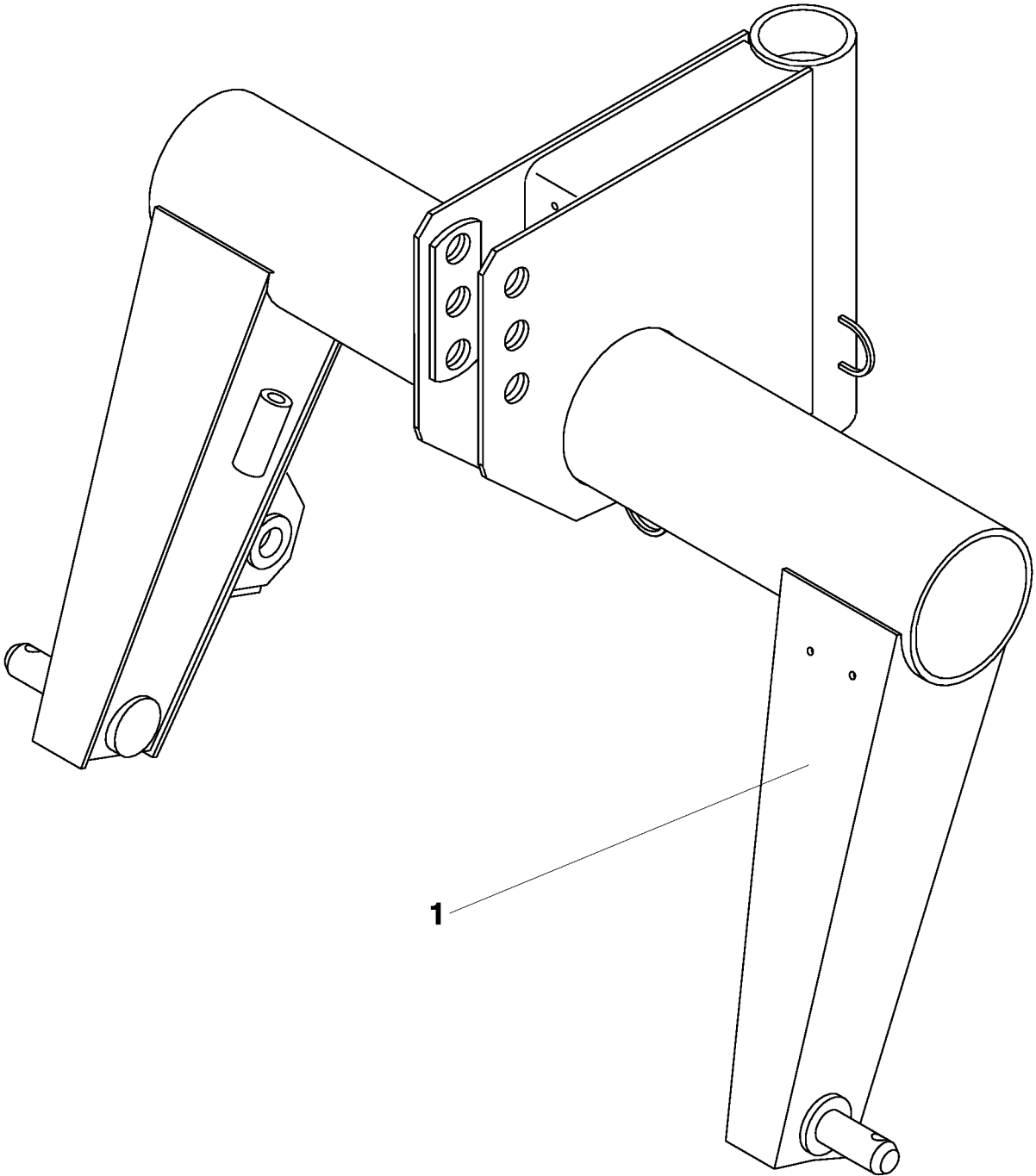
Vis	Couple de serrage [Nm]		
	5.8	8.8	10.9
M6	5.9	10.3	14.7
M8	14.7	25.5	35.3
M10	28	50	69
M12	49	88	123
M14	79	137	194
M16	122	211	300
M18	169	290	412
M20	228	412	579
M22	326	559	785
M24	388	711	1000
M27	613	1050	1480
M30	785	1420	2210



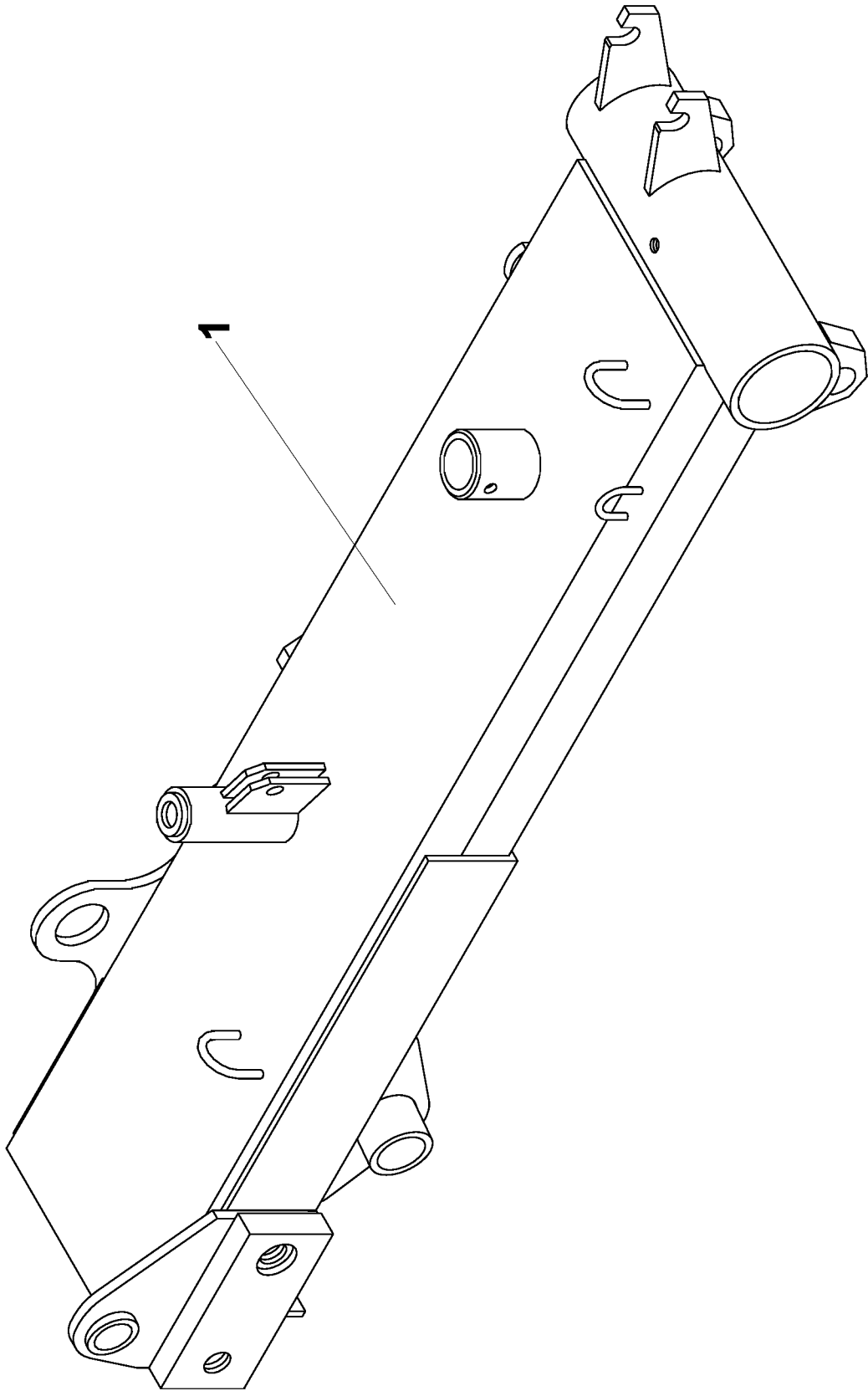
ZTR 215/216		Seznam skupin Baugruppenverzeichnis	List of groups Liste d'ensembles					Strana Seite Page Page
1	2		3	4	4	4	4	5
				85.11	85.12	85.31	85.32	
*1	Závěs Aufhängung	Hinge Attelage	9 5000 163	1	1	1	0	12
*2	Rám Rahmen	Frame Chassis	9 5000 167	1	1	1	0	14
*3A	Náhon hlavní Hauptantrieb	Main drive Entrainement principal	9 5009 076	1	1	0	0	16
*3B	Náhon hlavní Hauptantrieb	Main drive Entrainement principal	9 5009 075	0	0	1	0	18
4	Ústrojí žací Mähwerk	Mower Moissonneuer	9 5009 089	1	1	1	0	20
6	Montáž pojistky nárazové Montage der Anschlagssicherung	Impact safety element Assemblage de l'arrêt de choc	9 5009 120	1	1	1	0	30
7A	Kryt ochranný Schutzabdeckung	Protection guard Capot de protection	9 5009 090	1	1	0	0	34
7B	Kryt ochranný Schutzabdeckung	Protection guard Capot de protection	9 5009 091	0	0	1	0	38
8	Sada plachet ZTR-215 žluté Schutztuchsatz ZTR-215 gelb	Canvas set ZTR-215 yellow Complet des toiles ZTR-215 jaune	0376607	1	1	0	0	42
*9	Hřídel Bondioli a Pavesi 7 105 066 CE 007 007	Shaft Bondioli a Pavesi 7 105 066 CE 007 007	0291830	1	1	1	1	44
	Welle Bondioli a Pavesi 7 105 066 CE 007 007	Arbre Bondioli a Pavesi 7 105 066 CE 007 007						
*9a	Hřídel Bondioli a Pavesi 7 143 101 CE 007 098	Shaft Bondioli a Pavesi 7 143 101 CE 007 098	0283371	0	0	1	0	44
	Welle Bondioli a Pavesi 7 143 101 CE 007 098	Arbre Bondioli a Pavesi 7 143 101 CE 007 098						
10	Příslušenství ZTR-215 Zubehör ZTR-215	Accessories ZTR-215 Accessoires ZTR-215	9 8700 227	1	0	0	0	46
10	Příslušenství ZTR-215 export Zubehör ZTR-215 export	Accessories ZTR-215 export Accessoires ZTR-215 export	9 8700 248	0	1	0	0	48
11A	Montáž Montagesystem	Mounting systém Assemblage	9 5009 118	1	1	0	0	50
11B	Montáž Montagesystem	Mounting systém Assemblage	9 5009 121	0	0	1	0	60
*12	Panel dopravní Verkehrs schild	Traffic shield Panneau de circulation	9 5009 136	1	0	1	0	70
15	Rám ochranný I Schutzrahmen I	Safety frame I Cadre de sécurité I	9 5009 094	0	1	0	1	72
16	Rám ochranný II Schutzrahmen II	Safety frame II Cadre de sécurité II	9 5009 098	1	0	1	0	74
17	Obvod hydraulický Hydraulikkreis	Hydraulic circuit Circuit hydraulique	9 5009 207	1	1	1	0	76
18	Příslušenství ZTR-216 Zubehör ZTR-216	Accessories ZTR-216 Accessoires ZTR-216	9 8700 228	0	0	1	0	78
18	Příslušenství ZTR-216 export Zubehör ZTR-216 export	Accessories ZTR-216 export Accessoires ZTR-216 export	9 8700 249	0	0	1	1	82
19	Sada plachet ZTR-216 žluté Schutztuchsatz ZTR-216 gelb	Canvas set ZTR-216 yellow Complet des toiles ZTR-216 jaune	0376596	0	0	1	0	84



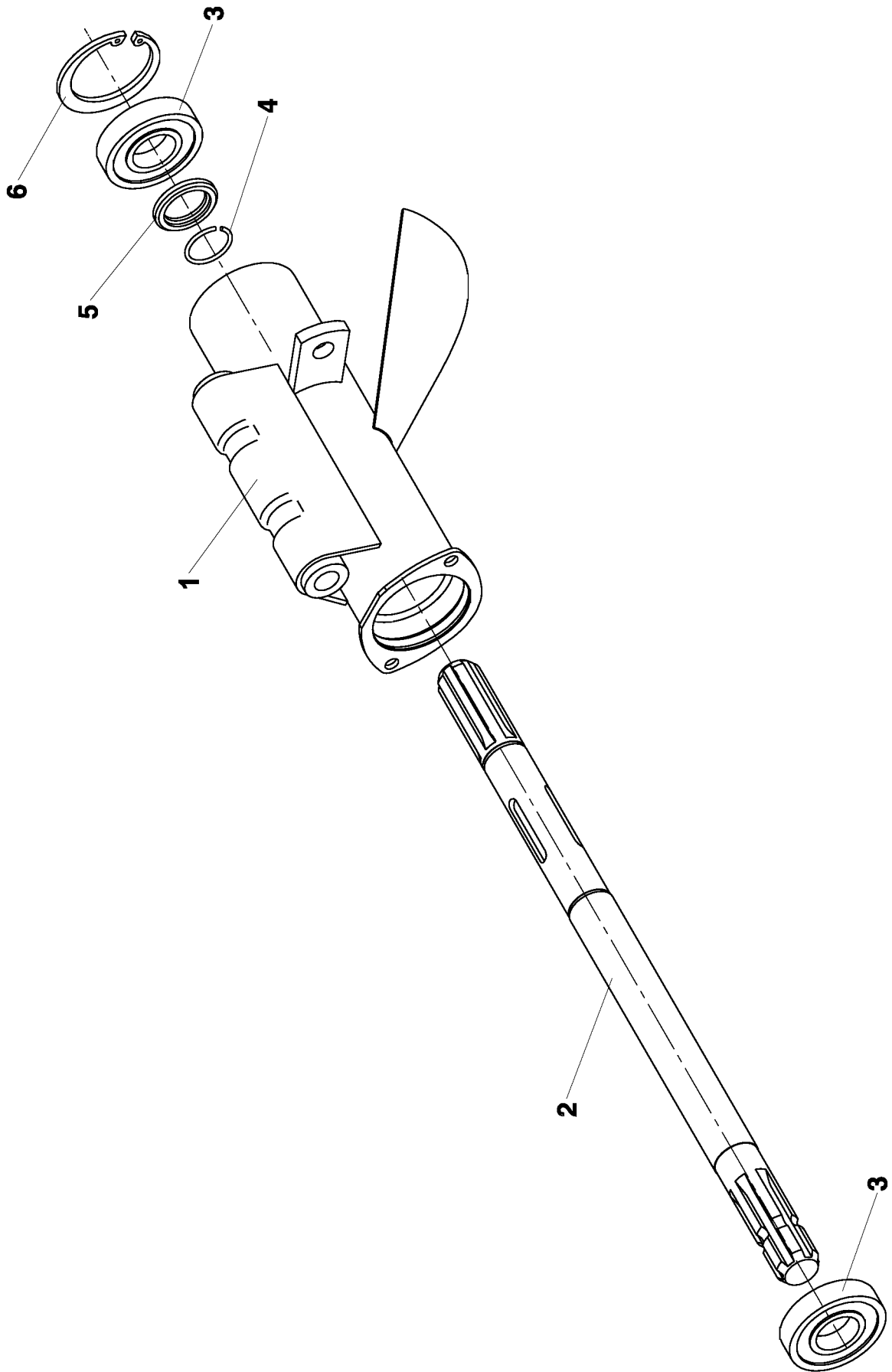
1



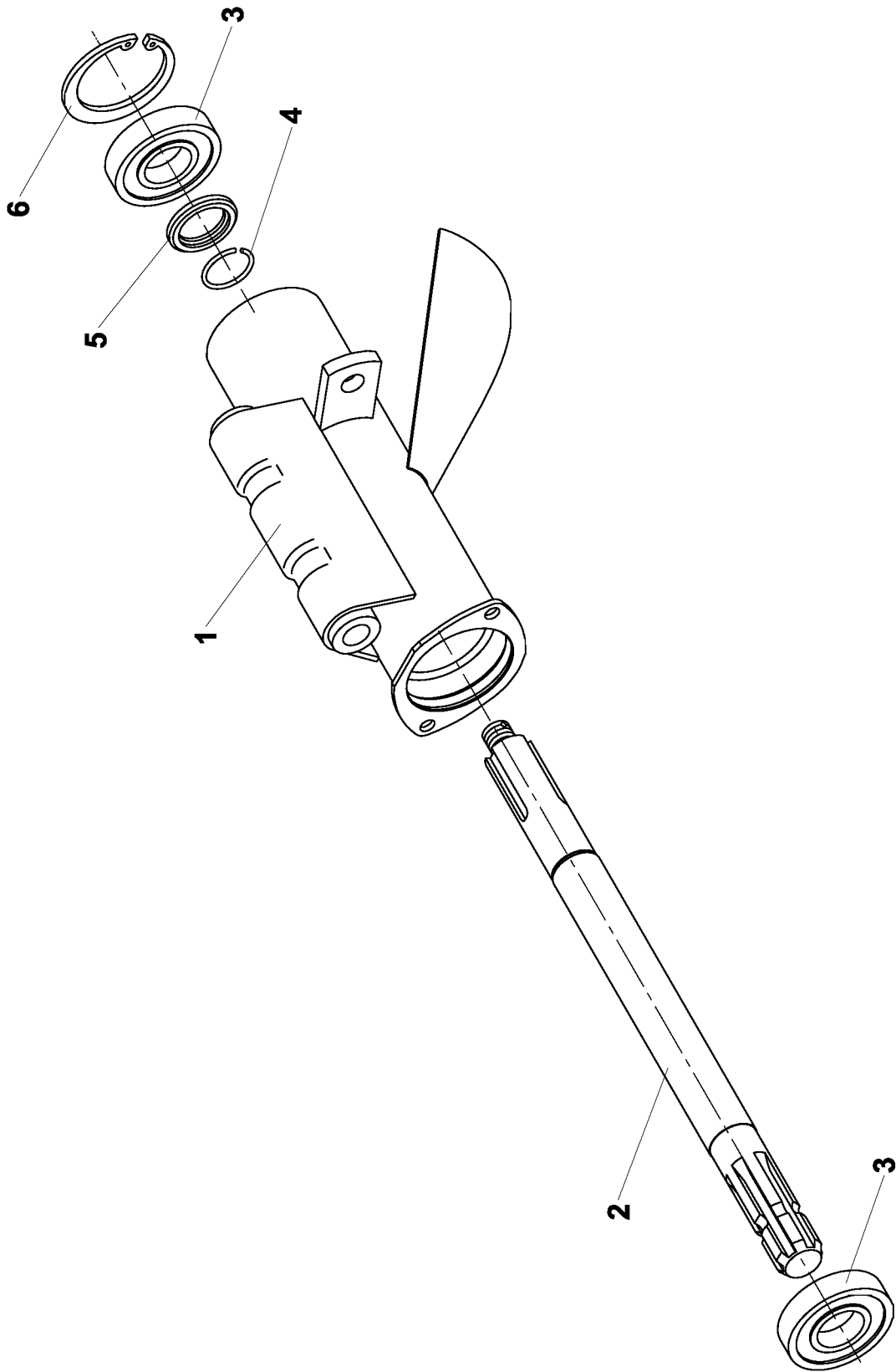
2

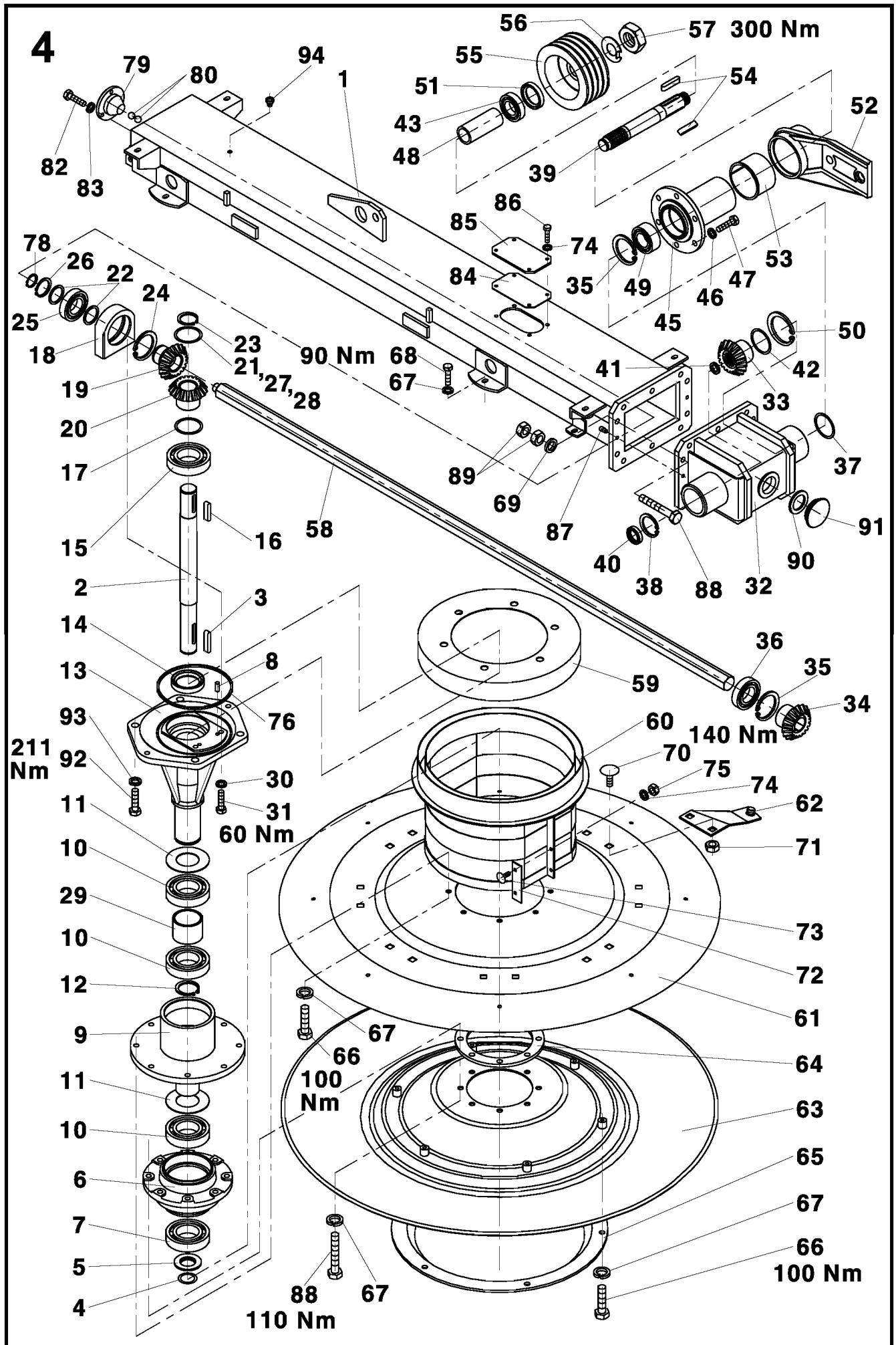


3A

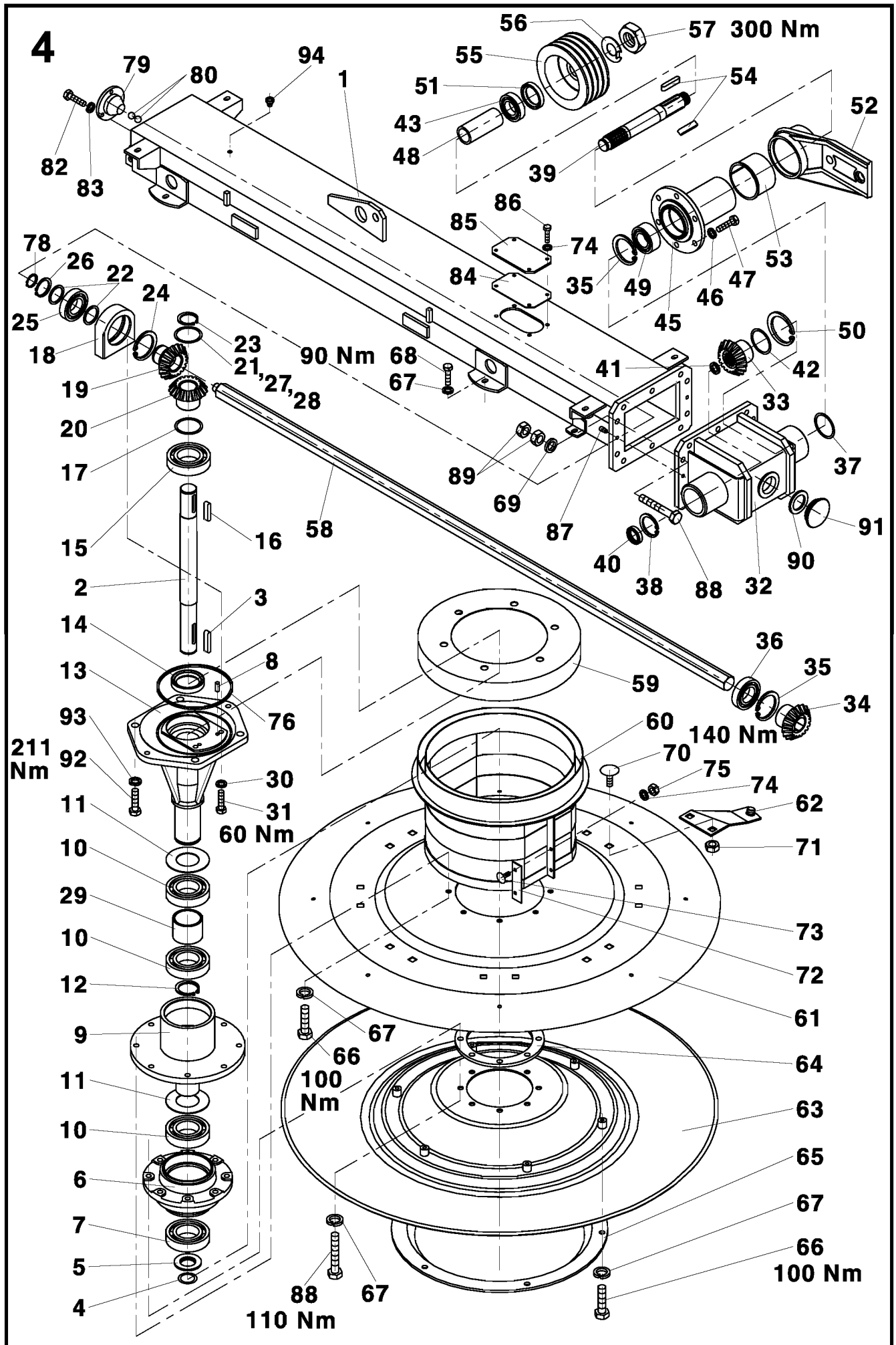


3B

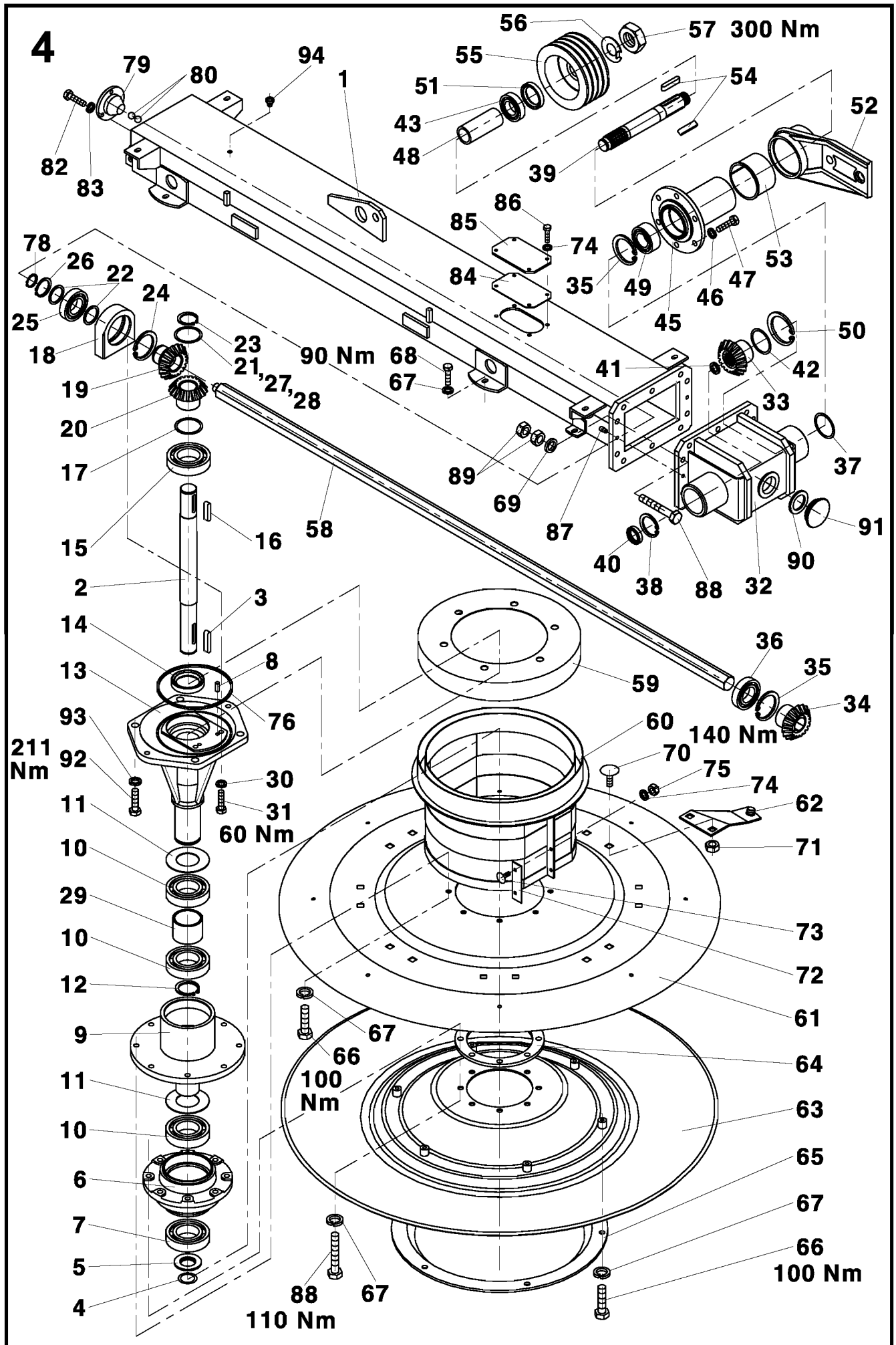




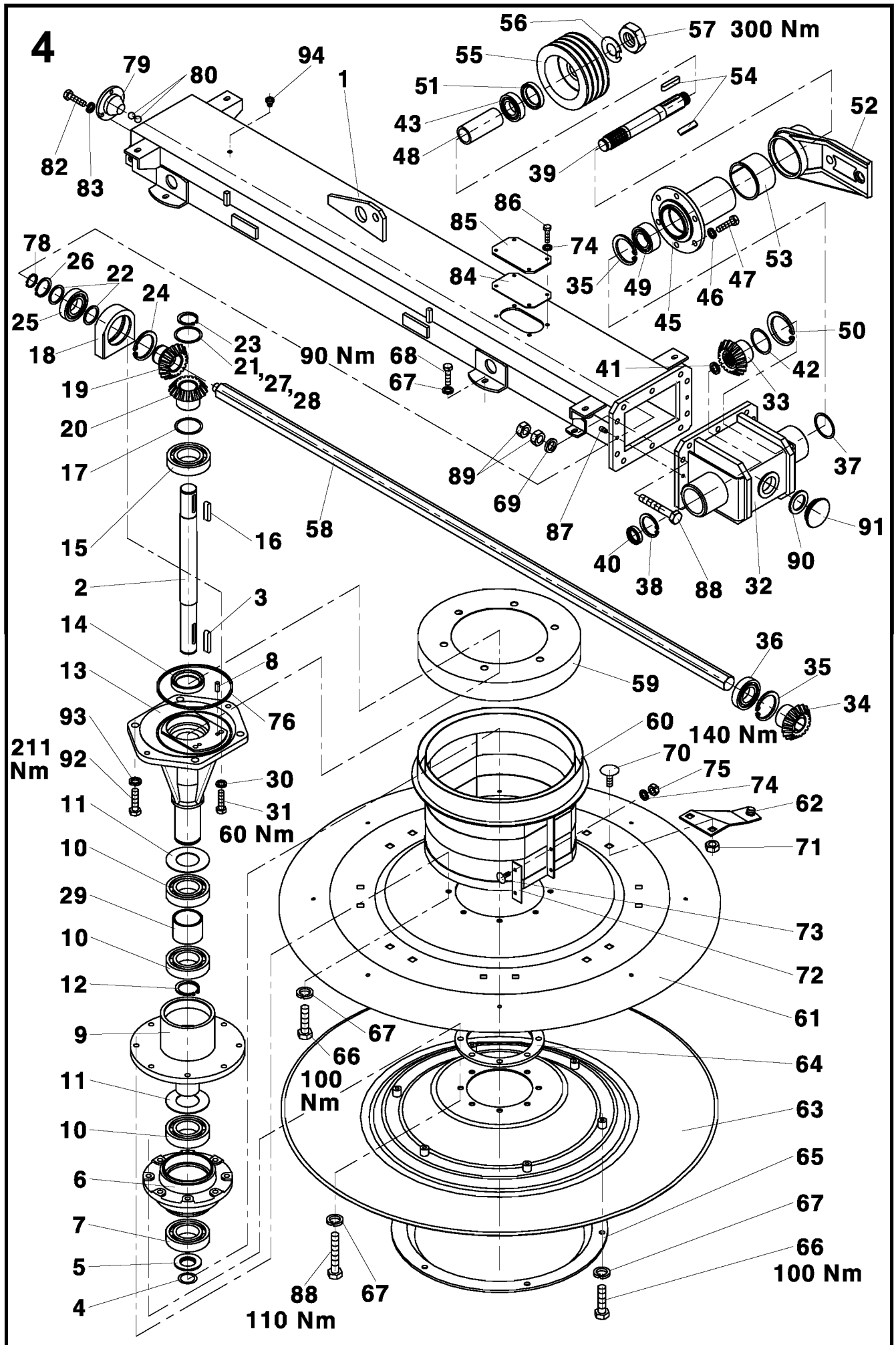
ZTR 215/216		Ústrojí žací Mähwerk		Mower Moissonneuer		4	
1	2		3	4		5	
*1-94	Ústrojí žací Mähwerk	Mower Moissonneuer		9 5009 089		1	
*1	Skříň Gehäuse	Case Caisse		9 5000 170		1	
*2-31	Převod bubnu Trommelgetriebe	Drum transmission Engrenage du tambour		9 5009 086		2	
*2	Hřídel Welle	Shaft Arbre		1 3800 085		1	
3	Pero 10x8x63 Feder 10x8x63	Spring 10x8x63 Ressort 10x8x63		1 9532 835		1	
4	Kroužek pojistný 38 Sicherungsring 38	Retaining ring 38 Bague de blocage 38	ČSN 02 2925.2	0282249		1	
*5	Kroužek opěrný Ring	Ring Anneau		1 1400 176		1	
*6	Náboj Nabe	Hub Moyeu		1 3853 040		1	
7	Ložisko 6211 2RS Lager 6211 2RS	Bearing 6211 2RS Roulement 6211 2RS	ČSN 02 4630	0256267		1	
8	Kolík 8x20 Stift 8x20	Pin 8x20 Cheille 8x20	ČSN 02 2150.1	0683001		2	
*9	Příruba bubnu Trommelflansch	Drum flange Bride du tambour		9 5000 227		1	
10	Ložisko 6212 2RS Lager 6212 2RS	Bearing 6212 2RS Roulement 6212 2RS	ČSN 02 4640	0084172		3	
11	Kroužek 6212 AV NILOS Ring 6212 AV NILOS	Ring 6212 AV NILOS Anneau 6212 AV NILOS		0281314		2	
12	Kroužek pojistný 60 Sicherungsring 60	Retaining ring 60 Bague de blocage 60	ČSN 02 2930	0708851		1	
*13	Trubka svislá Senkrechtes Rohr	Vertical tube Tube verticale		1 3853 042		1	
14	Gufero 38x62x7 Dichtung Gufero	Sealing ring Gufero Bague d'étanchéité	ČSN 02 9401.0	0281325		1	
15	Ložisko 6211 Lager 6211	Bearing 6211 Roulement 6211	ČSN 02 4630	0251988		1	
*16	Pero 10x8x50 Feder 10x8x50	Spring 10x8x50 Ressort 10x8x50		1 9532 833		1	
*17	Sada podložek pr.55,65 Satz der Unterlegscheib. 55,65	Set of shims 55,65 Jeu de cales 55,65		9 9220 016		1	
*18	Těleso ložiska Lagergehäuse	Bearing body Corps du palier		1 3853 039		1	
*19-20	Soukolí kuželové Kegelgetriebe	Bevel gear Engrenage conique		9 3125 046		1	
19	Kolo kuželové z=23 Kegelrad z=23	Bevel gear z=23 Roue conique z=23		1 3125 021		1	
20	Kolo kuželové z=19 Kegelrad z=19	Bevel gear z=19 Roue conique z=19		1 3125 019		1	
*21	Podložka Unterlage	Washer Cale		1 9200 176		1	



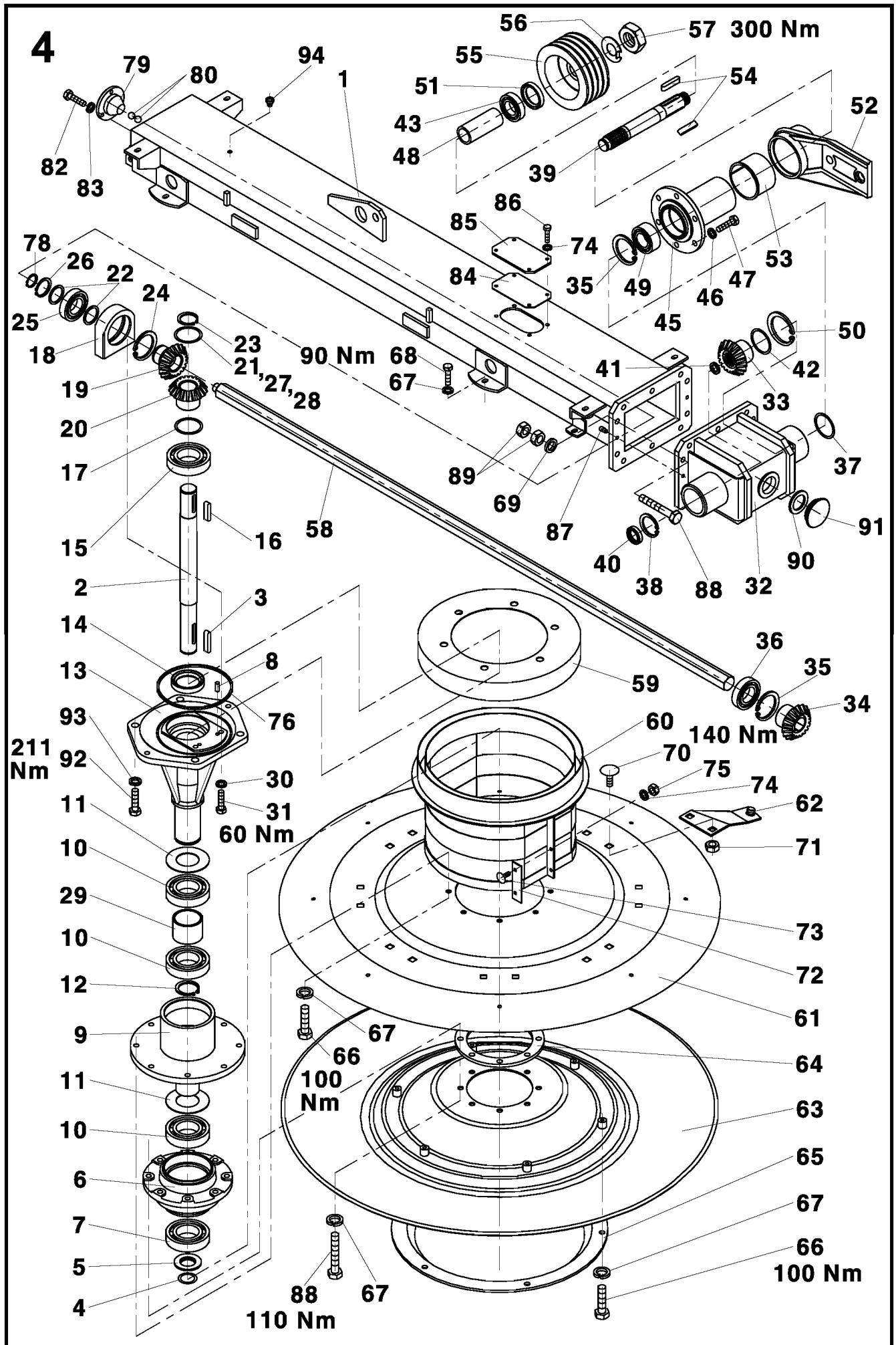
ZTR 215/216		Ústrojí žací Mähwerk		Mower Moissonneuer		4	
1	2		3	4	5		
22	Sada podložek pr.45.5,56 Satz der Unterlegscheib. 45.5,56	Set of shims 45.5,56 Jeu de cales 45.5,56		9 9220 017	1		
23	Kroužek pojistný 38 Sicherungsring 38	Retaining ring 38 Bague de blocage 38	ČSN 02 2930	0706651	1		
24	Kroužek pojistný 85 Sicherungsring 85	Retaining ring 85 Bague de blocage 85	ČSN 02 2931	0713251	1		
25	Ložisko 6209 Lager 6209	Bearing 6209 Roulement 6209	ČSN 02 4630	0251922	1		
26	Kroužek pojistný 45 Sicherungsring 45	Retaining ring 45 Bague de blocage 45	ČSN 02 2930	0707311	1		
*27	Podložka 0.3 Unterlage 0.3	Washer 0.3 Cale 0.3		1 9200 191	2		
*28	Podložka 0.5 Unterlage 0.5	Washer 0.5 Cale 0.5		1 9200 192	2		
*29	Rozpěrka Distanzstück	Spacer Entretoise		1 1400 177	1		
30	Podložka 10 Unterlage 10	Washer 10 Cale 10	DIN 7980	0613239	2		
31	Šroub 6hr. M10x40-8.8-A3L Schraube M10x40-8.8-A3L	Bolt M10x40-8.8-A3L Vis M10x40-8.8-A3L	ISO 4017	0459910	2		
32-57	Skříň kuželová Kegelgetriebekasten	Bevel gear case Boite d'engrenage contique		9 5009 087	1		
*32	Skříň Gehäuse	Case Caisse		9 5000 156	1		
*33-34	Soukolí kuželové Kegelgetriebe	Bevel gearl Engrenage coniquel		9 3125 047	1		
33	Kolo kuželové z=19 Kegelrad z=19	Bevel gear z=19 Roue conique z=19		1 3125 020	1		
34	Kolo kuželové z=23 Kegelrad z=23	Bevel gear z=23 Roue conique z=23		1 3125 011	1		
35	Kroužek pojistný 85 Sicherungsring 85	Retaining ring 85 Bague de blocage 85	ČSN 02 2931	0713251	2		
36	Ložisko 6209 Lager 6209	Bearing 6209 Roulement 6209		0251922	1		
*37	Sada podložek pr.45,56 Satz der Unterlegscheib. 45,56	Set of shims 45,56 Jeu de cales 45,56		9 9220 017	1		
38	Kroužek pojistný 45 Sicherungsring 45	Retaining ring 45 Bague de blocage 45	ČSN 02 2930	0707311	1		
*39	Hřídel Welle	Shaft Arbre		1 3800 086	1		
*40	Kroužek opěrný Ring	Ring Anneau		1 1400 072	1		
41	Kroužek pojistný II Sicherungsring II	Retaining ring II Bague de blocage II	0 7943 042	0776644	1		
42	Sada podložek pr.35,43 Satz der Unterlegscheib. 35,43	Set of shims 35,43 Jeu de cales 35,43		9 9220 002	1		
43	Ložisko 6207 Lager 6207	Bearing 6207 Roulement 6207	ČSN 02 4630	0251867	1		



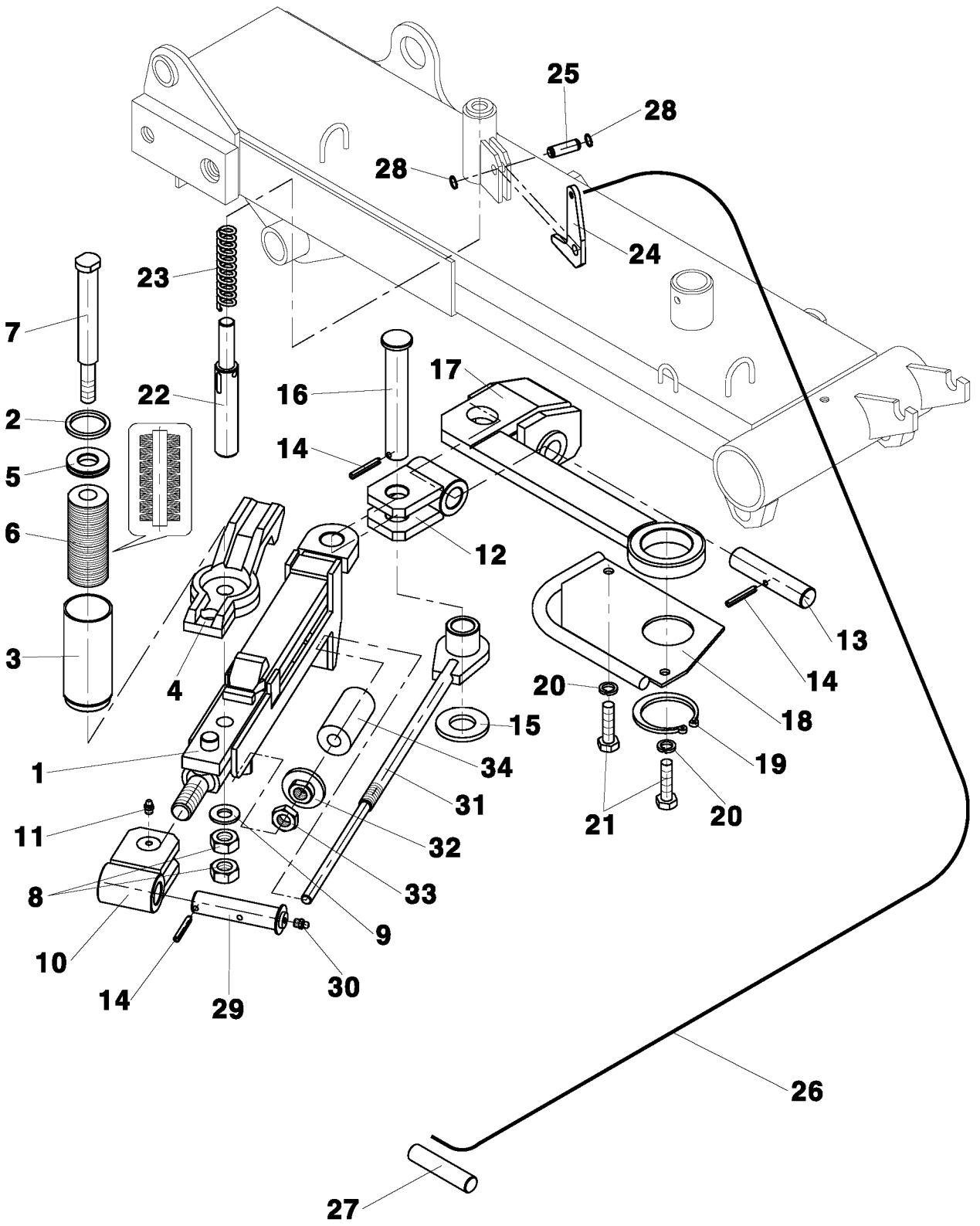
ZTR 215/216		Ústrojí žací Mähwerk		Mower Moissonneuer		4	
1	2		3	4	5		
*45	Trubka komplet Rohr, komplett	Tube assy Tube, complet		9 5000 155	1		
46	Podložka 12 AL3 Unterlage 12 AL3	Washer 12 AL3 Cale 12 AL3	DIN 7980	0013926	6		
47	Šroub 6hr. M12x30-8.8-A3L Schraube M12x30-8.8-A3L	Bolt M12x30-8.8-A3L Vis M12x30-8.8-A3L	ISO 4017	0012298	6		
*48	Trubka rozpěrná Distanzrohr	Spacing tube Tube d'écartement		1 1300 297	1		
49	Ložisko 3207 Lager 3207	Bearing 3207 Roulement 3207		0251658	1		
50	Kroužek pojistný 72 Sicherungsring 72	Retaining ring 72 Bague de blocage 72	ČSN 02 2931	0712811	1		
51	Gufero 55x72x8 Dichtung Gufero	Sealing ring Gufero Bague d'étanchéité		0286341	1		
*52	Oko závěsné I Aufhängeöse I	Hinge eye I Oillet d'attelage I		1 4900 055	1		
*53	Pouzdro I Gehäuse I	Casing I Douille I		0355388	1		
*54	Pero 10x8x56 Feder 10x8x56	Spring 10x8x56 Ressort 10x8x56		1 9532 834	2		
*55	Řemenice Riemenrad	Pulley Poulie		1 3322 025	1		
*56	Podložka zajišťovací Sicherungsunterlage	Retaining washer Cale d'attache		1 9247 007	1		
*57	Matice 6hr. M30x2-05-A3L Mutter M30x2-05-A3L	Nut M30x2-05-A3L Ecrou M30x2-05-A3L	ISO 8675	0729091	1		
*58	Tyč šestihranná Sechskantstange	Hexagonal rod Barre hexanogale		1 3800 097	1		
*59	Kryt bubnu Trommeldeckel	Drum lid Capot du tambour		9 5000 722	2		
*60	Komplet bubnu Trommel, Komplet	Drum assy Tambour, complet		9 5000 164	2		
*61	Příruba bubnu kompletní Flansch, Komplet	Collar, assembly Bride complet		1 1101 397	2		
*62	Držák nože Messerklingshalter	Knives holder Porte-lames		9 5000 017	8		
*63	Talíř komplet Teller, Komplet	Disk assy Disque, complet		9 5000 203	2		
*64	Kroužek Ring	Ring Anneau		1 1101 396	2		
*65	Deska talíře Tellerplatte	Disk plate Plateau du disque		9 5000 453	2		
66	Šroub 6hr. M12x30-8.8-A3L Schraube M12x30-8.8-A3L	Bolt M12x30-8.8-A3L Vis M12x30-8.8-A3L	ISO 4017	0012298	28		
67	Podložka Unterlage	Washer Cale	DIN 7980	0013926	48		
68	Šroub 6hr. M12x35-8.8-A3L Schraube M12x35-8.8-A3L	Bolt M12x35-8.8-A3L Vis M12x35-8.8-A3L	ISO 4017	0034694	4		



ZTR 215/216		Ústrojí žací Mähwerk		Mower Moissonneuer		4	
1	2		3	4	5		
69	Podložka 12 Unterlage 12	Washer 12 Cale 12	ISO 7090	0732611	10		
*70	Šroub držáku, 140 Nm Schraube, 140 Nm	Bolt, 140 Nm Vis, 140 Nm		1 9000 067	16		
71	Matice sam. M14-8-A3L Mutter M14-8-A3L	Self-locking nut M14-8-A3L Ecrou M14-8-A3L	DIN 980	0258203	16		
*72	Lišta úderná Schlagleiste	Strike bar Batte		1 9230 432	4		
73	Šroub 6hr. M6x16-8.8-A2C Schraube M6x16-8.8-A2C	Bolt M6x16-8.8-A2C Vis M6x16-8.8-A2C	ISO 8677	0256003	8		
74	Podložka 6 Unterlage 6	Washer 6 Cale 6	DIN 7980	0613228	12		
75	Matice 6hr. M6-8-A2L Mutter M6-8-A2L	Nut M6-8-A2L Ecrou M6-8-A2L	ISO 4032	0068409	8		
76	Kroužek 170x3 Ring 170x3	Ring 170x3 Anneau 170x3	ČSN 02 9281.2	0281215	2		
78	Kroužek pojistný 30 Sicherungsring 30	Retaining ring 30 Bague de blocage 30	ČSN 02 2930	0706431	1		
*79-80	Víčko komplet Deckel, komplett	Lid assy Couvercle, complet		9 5009 074	1		
79	Víčko Deckel	Lid Couvercle		1 3820 230	1		
80	Kulička 15.875-100 Kugel 15.875-100	Ball 15.875-100 Bille 15.875-100	ČSN 02 3680	0859771	2		
82	Šroub 6hr. M8x20 Schraube M8x20	Bolt M8x20 Vis M8x20	ISO 4017	0321651	3		
83	Podložka 8 Unterlage 8	Washer 8 Cale 8	DIN 7980	0613250	3		
*84	Těsnění Dichtung	Sealing Garniture d'étanchéité		1 9600 102	1		
*85	Víčko Deckel	Lid Couvercle		1 1101 245	1		
86	Šroub 6hr. M6x16-5.8-A2L Schraube M6x16-5.8-A2L	Bolt M6x16-5.8-A2L Vis M6x16-5.8-A2L	ISO 4017	0597751	4		
*87	Čep Bolzen	Pin Tenon		1 9311 169	2		
88	Šroub 6hr. M12x55-8.8-A3L Schraube M12x55-8.8-A3L	Bolt M12x55-8.8-A3L Vis M12x55-8.8-A3L	ISO 4017	0033462	26		
89	Matice 6hr. M12-8-A3C Mutter M12-8-A3C	Nut M12-8-A3C Ecrou M12-8-A3C	ISO 4032	0279070	20		
90	Kroužek 60x3 Ring 60x3	Ring 60x3 Anneau 60x3	ČSN 02 9281.2	0418407	1		
*91	Víčko Deckel	Lid Couvercle		0 9867 056	1		
92	Šroub 6hr. M16x50-8.8-A3L Schraube M16x50-8.8-A3L	Bolt M16x50-8.8-A3L Vis M16x50-8.8-A3L	ISO 4017	0460009	8		
93	Podložka 16 Unterlage 16	Washer 16 Cale 16	ČSN 02 1740.15	0613272	8		

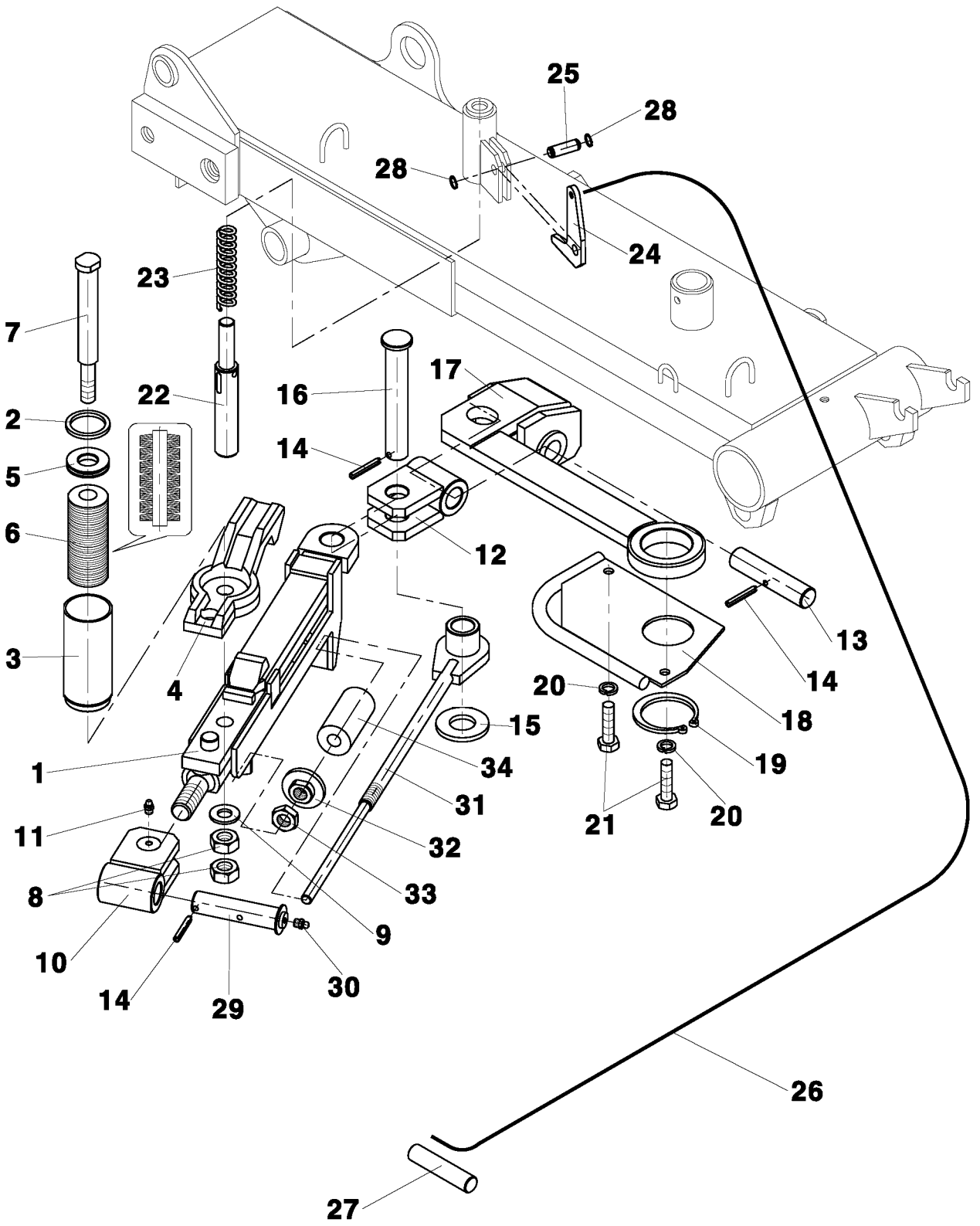


6



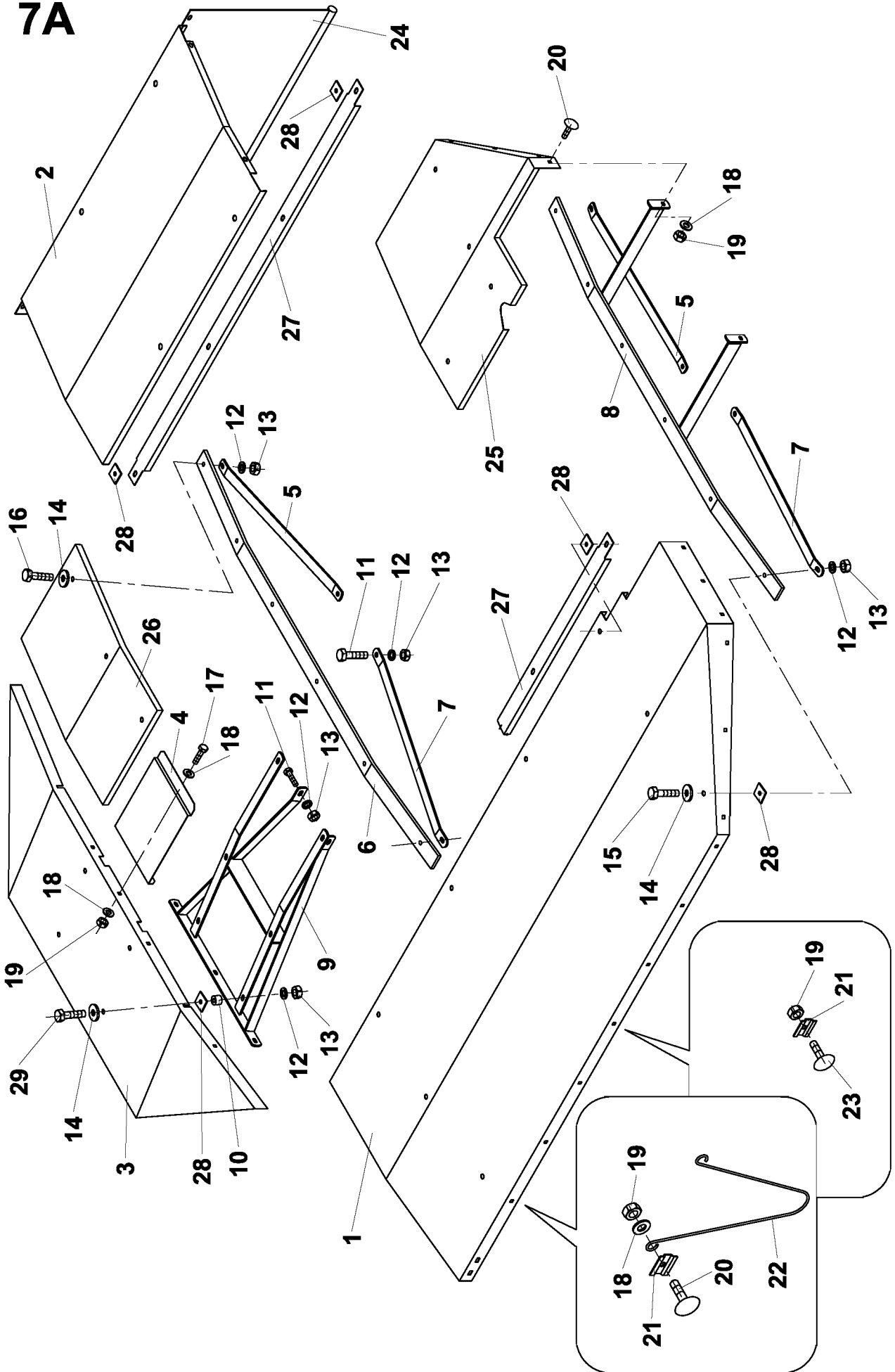
ZTR 215/216		Montáž pojistky nárazové Impact safety element assy Montage der Anschlagsicherung Assemblage de l' arret de choc			6
1	2		3	4	5
1-34	Montáž pojistky nárazové Montage der Anschlagsicherung	Impact safety element assy Assemblage de l' arret de choc		9 5009 120	1
*1-11	Pojistka nárazová Anschlagsicherung	Impact safety element Arret de choc		9 5009 119	1
*1	Táhlo komplet Zugstange, komplett	Pull rod, assy Bielle, complet		9 5000 239	1
2	Kroužek 40x53x5 Ring 40x53x5	Ring 40x53x5 Anneau 40x53x5		1006511	1
*3	Kryt Gehäuse	Cover Capot		9 5000 260	1
*4	Pojistka Sicherung	Safety element Arrete de sureté		1 9867 055	1
*5	Víko Deckel	Lid Couvercle		1 1400 238	1
*6	Pružina Feder	Spring Ressort		0300135	39
*7	Čep Bolzen	Pin Tenon		1 9300 331	1
8	Matice 6hr. M16-8-A3L Mutter M16-8-A3L	Nut M16-8-A3L Ecrou M16-8-A3L	ISO 4032	0013156	2
9	Podložka 16 Unterlage 16	Washer 16 Cale 16	ISO 7090	0614262	1
*10	Konzola Konsole	Bracket Console		9 5000 714	1
11	Matice MK6 Mutter MK6	Nut MK6 Ecrou MK6		0906631	1
*12	Konzola Konsole	Bracket Console		9 5000 234	1
*13	Čep II. Bolzen II.	Pin II. Tenon II.		1 9300 215	1
14	Kolík 6x45 Stift 6x45	Pin 6x45 Cheville 6x45	ISO 8752	0256806	3
15	Podložka 24 Unterlage 24	Washer 24 Cale 24	ISO 7090	0068475	1
*16	Čep I. Bolzen I.	Pin I. Tenon I.		1 9300 488	1
*17	Táhlo komplet Zugstange, komplett	Pull rod, assy Bielle, complet		9 5000 236	1
*18	Deska komplet Platte, komplett	Plate assy Plateau, complet		9 5000 231	1
19	Kroužek pojistný 58 Sicherungsring 58	Retaining ring 58 Bague de blocage 58	ČSN 02 2930	3341591	1
20	Podložka 10 Unterlage 10	Washer 10 Cale 10	DIN 7980	0613239	2
21	Šroub 6hr. M10x25-8.8-A3L Schraube M10x25-8.8-A3L	Bolt M10x25-8.8-A3L Vis M10x25-8.8-A3L	ISO 4017	0033418	2
22	Čep komplet Bolzen, komplett	Pin, assy Tenon, complet		9 5000 264	1

6



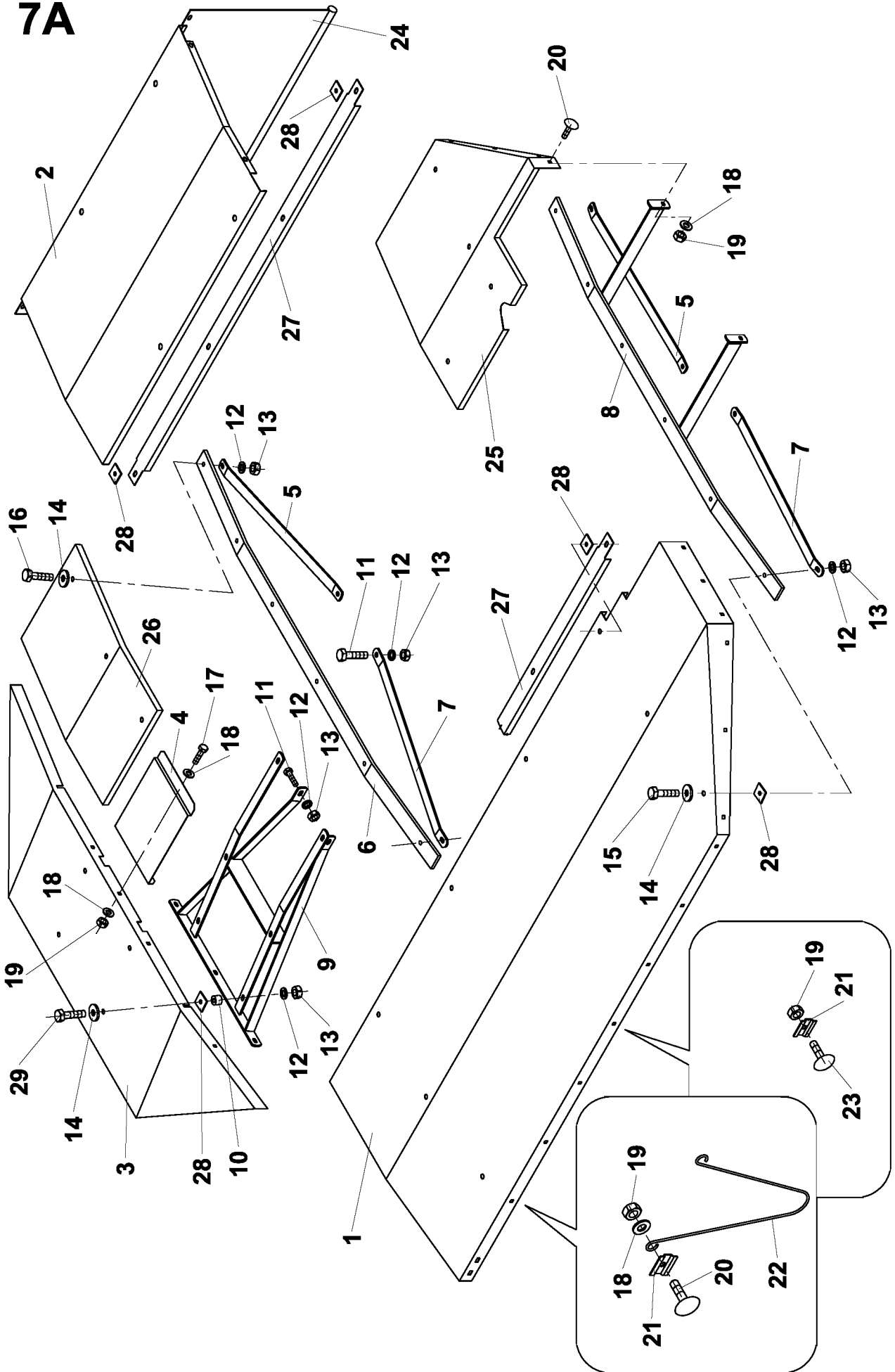
ZTR 215/216		Montáž pojistky nárazové Impact safety element assy Montage der Anschlagsicherung Assemblage de l' arret de choc			6
1	2		3	4	5
23	Pružina 2x27x105x10.5 Feder 2x27x105x10.5	Spring 2x27x105x10.5 Ressort 2x27x105x10.5	ČSN 02 6020.1	0257334	1
*24	Páka Hebel	Lever Levier		1 1101 537	1
*25	Čep Bolzen	Pin Tenon		1 9300 296	1
*26	Šňůra padák. lano 5 Fallschirmschnur 5	Parachute rope 5 Cordon de parachute 5	PN 01 3064	0242077	0.2kg
*27	Držadlo Handgriff	Handle Manette		1 6220 059	1
28	Kroužek 9 Ring 9	Ring 9 Anneau 9	ČSN 02 2929.05	0293645	2
*29	Čep komplet Bolzen, komplett	Pin, assy Tenon, complet		9 9311 176	1
30	Hlavice MK6 Schmiernippel MK6	Nipple MK6 Graisseur MK6	ČSN 23 1470	0906631	1
*31	Táhlo komplet Zugstange, komplett	Pull rod, assy Bielle, complet		9 5000 678	1
*32	Matice Mutter	Nut Ecrou		1 9100 065	1
33	Matice M16-05-A3L Mutter M16-05-A3L	Nut M16-05-A3L Ecrou M16-05-A3L	ISO 4035	0612414	1
*34	Pružina-úprava Feder	Spring Ressort	ISO 9179	1 0990 167	1

7A

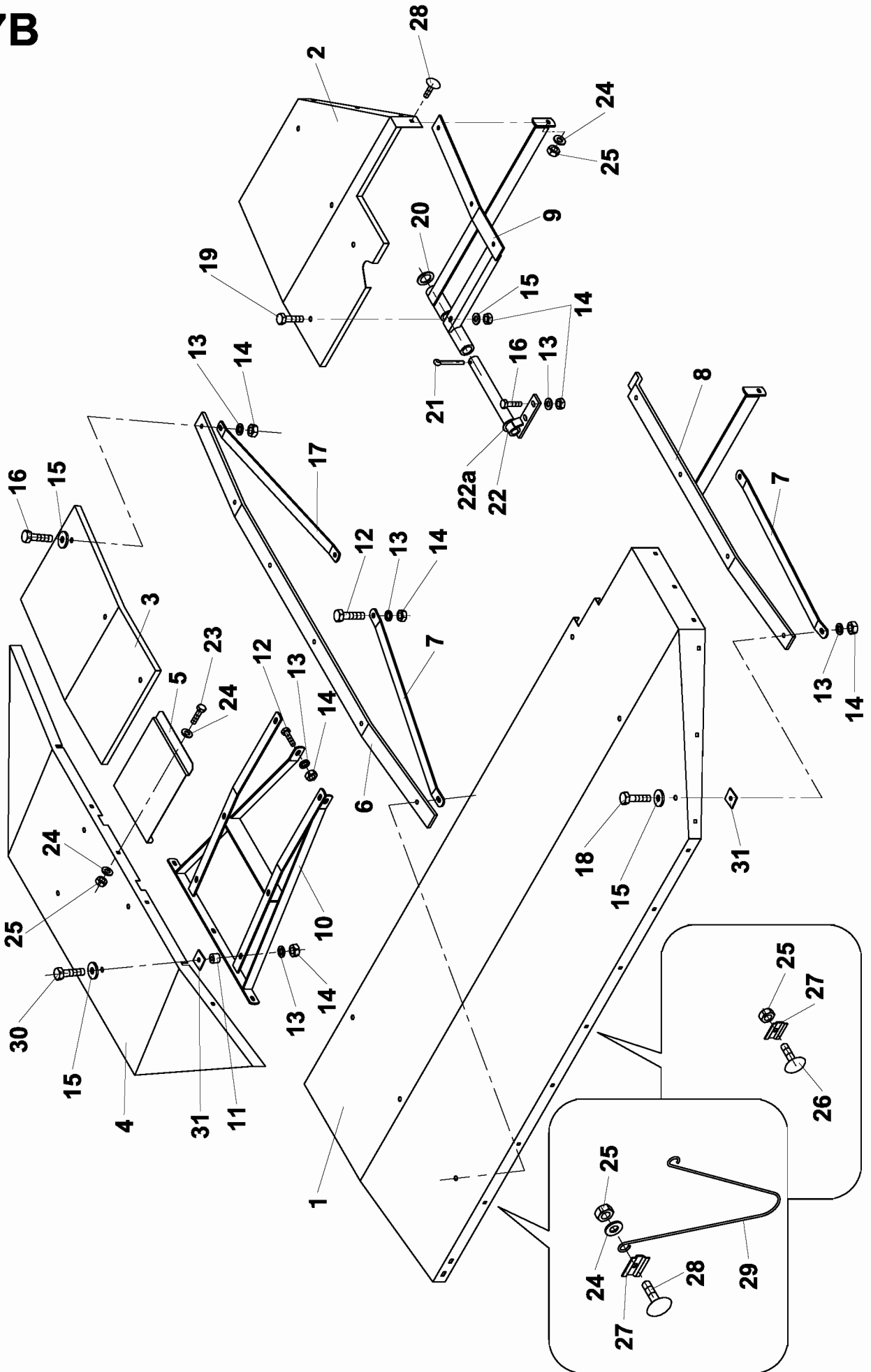


ZTR 215/216		Kryt ochranný Schutzabdeckung	Protection guard Capot de protection	7A	
1	2		3	4	5
*1-29	Kryt ochranný Schutzabdeckung	Protection guard Capot de protection		9 5009 090	1
*1	Kryt přední Vordere Abdeckung	Front guard Capot avant		1 1000 512	1
*2	Plech krytu vloženého Blech	Sheet Tole		1 1000 791	1
*3	Kryt boční Seitenabdeckung	Side guard Capot latéral		1 1000 513	1
*4	Kryt vložený Eigesetzte Abdeckung	Iserted guard Capot inséré		1 1000 514	1
*5	Vzpěra Strebe	Strut Contre - fiche		1 1101 144	2
*6	Držák krytu Halter der Haube	Cover holder Porte-capot		1 1101 455	1
*7	Vzpěra I Strebe I	Strut I Contre - fiche I		1 1101 383	2
*8	Rám krytu Rahmen der Abdeckung	Frame of guard Chassis-capot		9 5000 200	1
*9	Podpěra Stütze	Support Appui		9 5000 202	1
*10	Rozpěrka Distanzstück	Spacer Entretoise		1 6800 050	4
11	Šroub 6hr. M10x30-8.8-A3L Schraube M10x30-8.8-A3L	Bolt M10x30-8.8-A3L Vis M10x30-8.8-A3L	ISO 4017	0034089	10
12	Podložka 10.5 Scheibe 10.5	Washer 10.5 Rondelle 10.5	ČSN 02 1702.15	0614240	26
13	Matice M10 Mutter M10	Nut M10 Ecrou M10	DIN 980	0368313	26
14	Podložka 10 Scheibe 10	Washer 10 Rondelle 10	ISO 7094	0613382	21
15	Šroub 6hr. M10x35-8.8-A3L Schraube M10x35-8.8-A3L	Bolt M10x35-8.8-A3L Vis M10x35-8.8-A3L	ISO 4017	0459899	5
16	Šroub 6hr. M10x45-5.8-A3L Schraube M10x45-5.8-A3L	Bolt M10x45-5.8-A3L Vis M10x45-5.8-A3L	ISO 4014	0474892	7
17	Šroub M8x20-8.8-A3C-6KT Schraube M8x20-8.8-A3C	Bolt M8x20-8.8-A3C-6KT Vis M8x20-8.8-A3C-6KT	DIN 933	0321651	9
18	Podložka 8 Scheibe 8	Washer 8 Rondelle 8	ISO 7090	0612821	25
19	Matice M8 samojist. 8.8-A3L Mutter M8 8.8-A3L	Nut M8 8.8-A3L Ecrou M8 8.8-A3L	ISO 7042	0258082	40
20	Šroub 4hr. M8x25-4.8-A2L Schraube M8x25-4.8-A2L	Bolt M8x25-4.8-A2L Vis M8x25-4.8-A2L	ISO 8677	0079244	15
*21	Podložka Zn 8C Scheibe 8.4	Washer 8.4 Rondelle 8.4		1 9242 084	28
22	Držák plachty 1 9245 003 Schutztuchhalter 1 9245 003	Canvas holder 1 9245 003 Porte-toile 1 9245 003		0240009	2
23	Šroub M8x20-4.8-A2L Schraube M8x20-4.8-A2L	Bolt M8x20-4.8-A2L Vis M8x20-4.8-A2L	DIN 603	0320078	16

7A

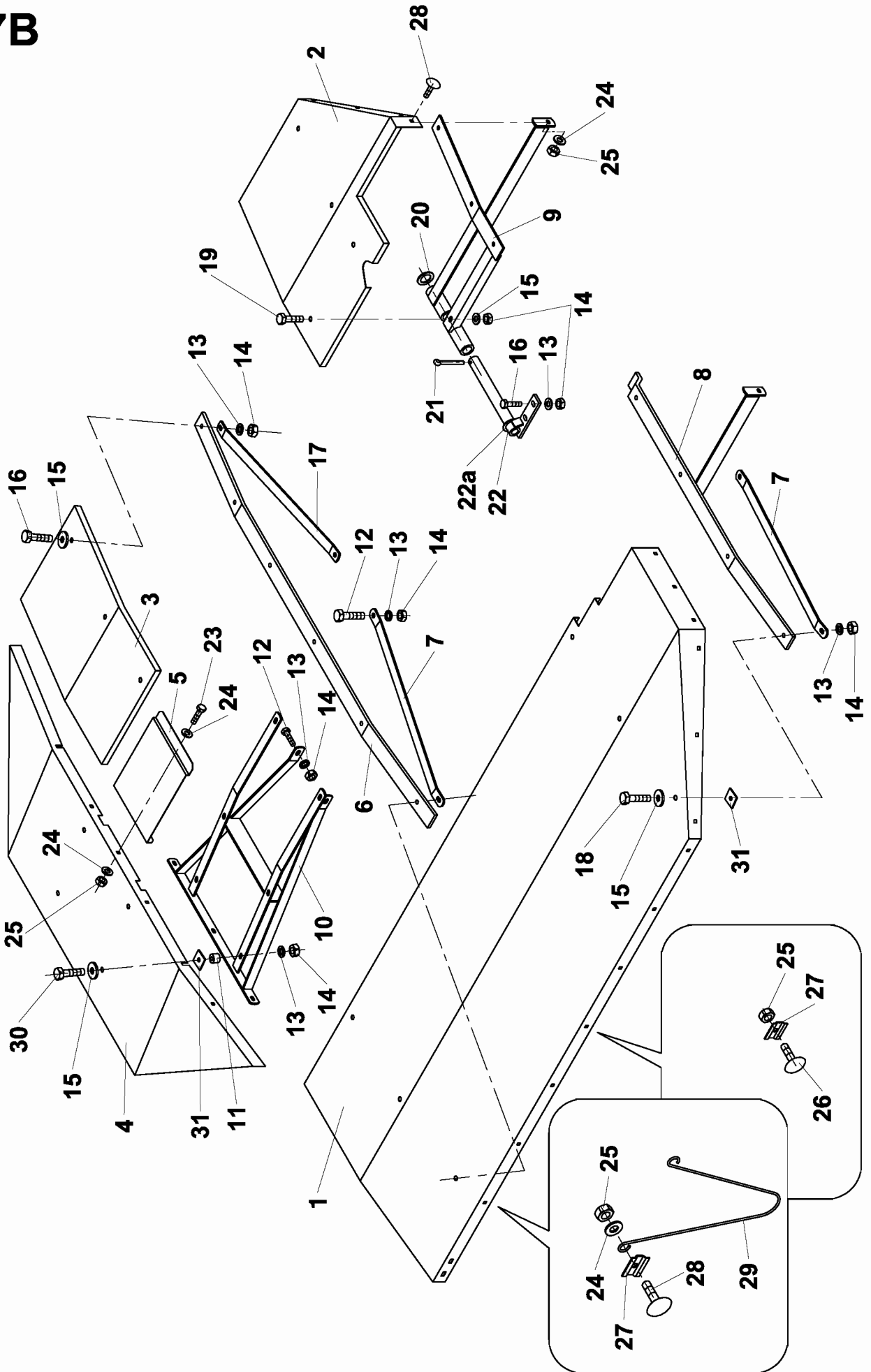


7B

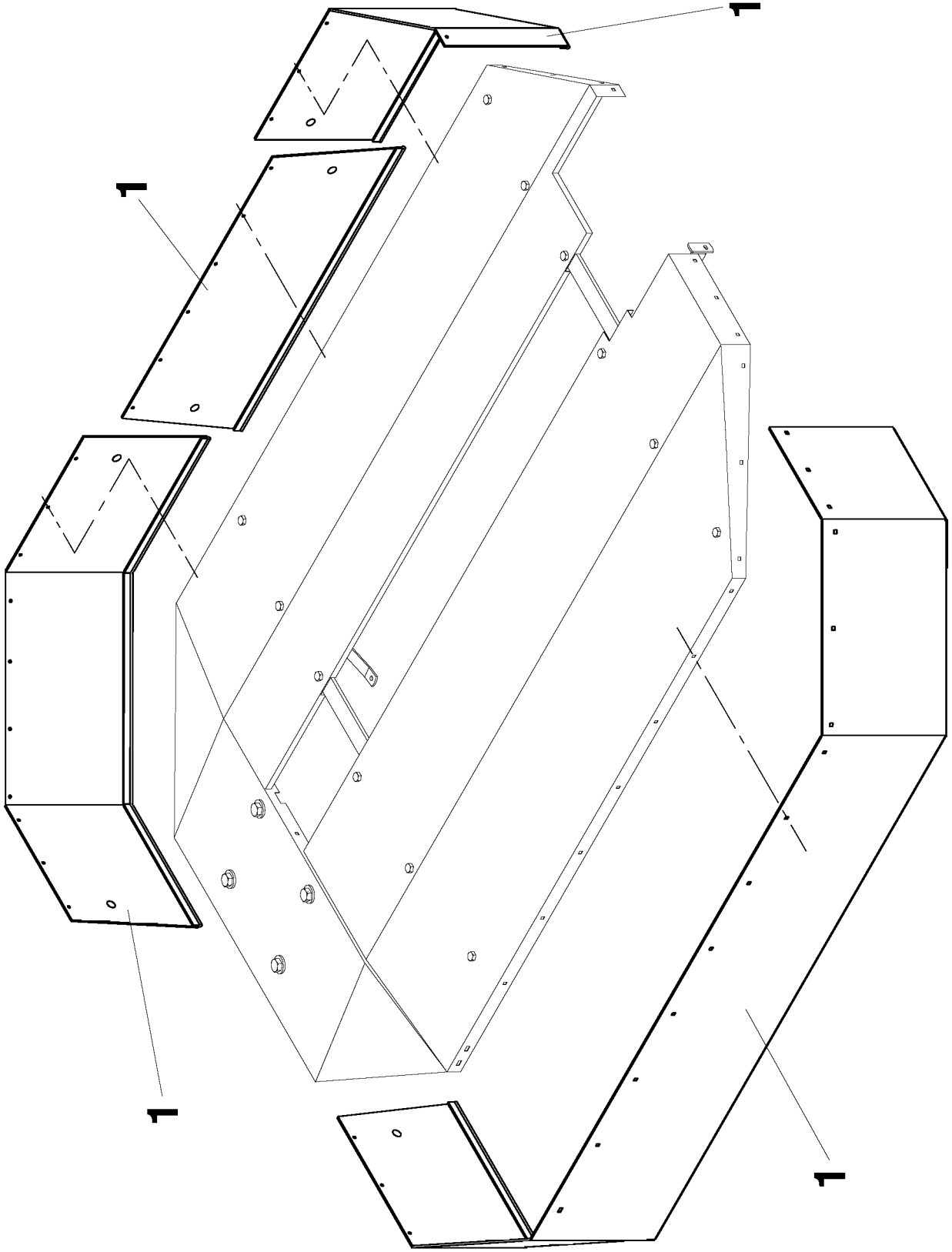


ZTR 215/216		Kryt ochranný Schutzabdeckung		Protection guard Capot de protection		7B	
1	2		3	4		5	
*1-31	Kryt ochranný Schutzabdeckung	Protection guard Capot de protection		9 5009 091		1	
*1	Kryt přední Vordere Abdeckung	Front guard Capot avant		1 1000 512		1	
*2	Kryt zadní I Hintere Abdeckung I	Rear guard I Capot arrière I		1 1000 510		1	
*3	Kryt zadní II Hintere Abdeckung II	Rear guard II Capot arrière II		1 1000 509		1	
*4	Kryt boční Seitenabdeckung	Side guard Capot latéral		1 1000 513		1	
*5	Kryt vložený Eingesetzte Abdeckung	Iserted guard Capot inséré		1 1000 514		1	
*6	Držák krytu Halter der Haube	Cover holder Porte-capot		1 1101 455		1	
*7	Vzpěra I Strebe I	Strut I Contre - fiche I		1 1101 383		2	
*8	Rám krytu II Rahmen der Abdeckung II	Frame of guard II Chassis-capot II		9 5000 222		1	
*9	Držák krytu Halter der Haube	Cover holder Porte-capot		9 5000 199		1	
*10	Podpěra Stütze	Support Appui		9 5000 202		1	
*11	Rozpěrka Distanzstück	Spacer Entretoise		1 6800 050		4	
12	Šroub 6hr. M10x30-8.8-A3L Schraube M10x30-8.8-A3L	Bolt M10x30-8.8-A3L Vis M10x30-8.8-A3L	ISO 4017	0034089		5	
13	Podložka 10.5 Scheibe 10.5	Washer 10.5 Rondelle 10.5	ISO 7090	0614240		24	
14	Matice M10 Mutter M10	Nut M10 Ecrou M10	DIN 980	0368313		25	
15	Podložka 11 Scheibe 11	Washer 11 Rondelle 11	ISO 7094	0613382		19	
16	Šroub 6hr. M10x35-8.8-A3L Schraube M10x35-8.8-A3L	Bolt M10x35-8.8-A3L Vis M10x35-8.8-A3L	ISO 4017	0459899		9	
*17	Vzpěra Strebe	Strut Contre - fiche		1 1101 144		1	
18	Šroub 6hr. M10x45-5.8-A3L Schraube M10x45-5.8-A3L	Bolt M10x45-5.8-A3L Vis M10x45-5.8-A3L	ISO 4014	0474892		6	
19	Šroub 6hr. M10x25-8.8-A3L Schraube M10x25-8.8-A3L	Bolt M10x25-8.8-A3L Vis M10x25-8.8-A3L	ISO 4017	0033418		1	
*20	Podložka úprava - Zn Scheibe	Washer Rondelle		1 9220 437		1	
21	Závlačka 8x50 Vorstecker 8x50	Split pin 8x50 Goupille 8x50	ISO 1234	0739871		1	
*22	Konzola Konsole	Bracket Console		9 5000 198		1	
*22a	Podložka Scheibe	Washer Rondelle		1 9220 328		1	

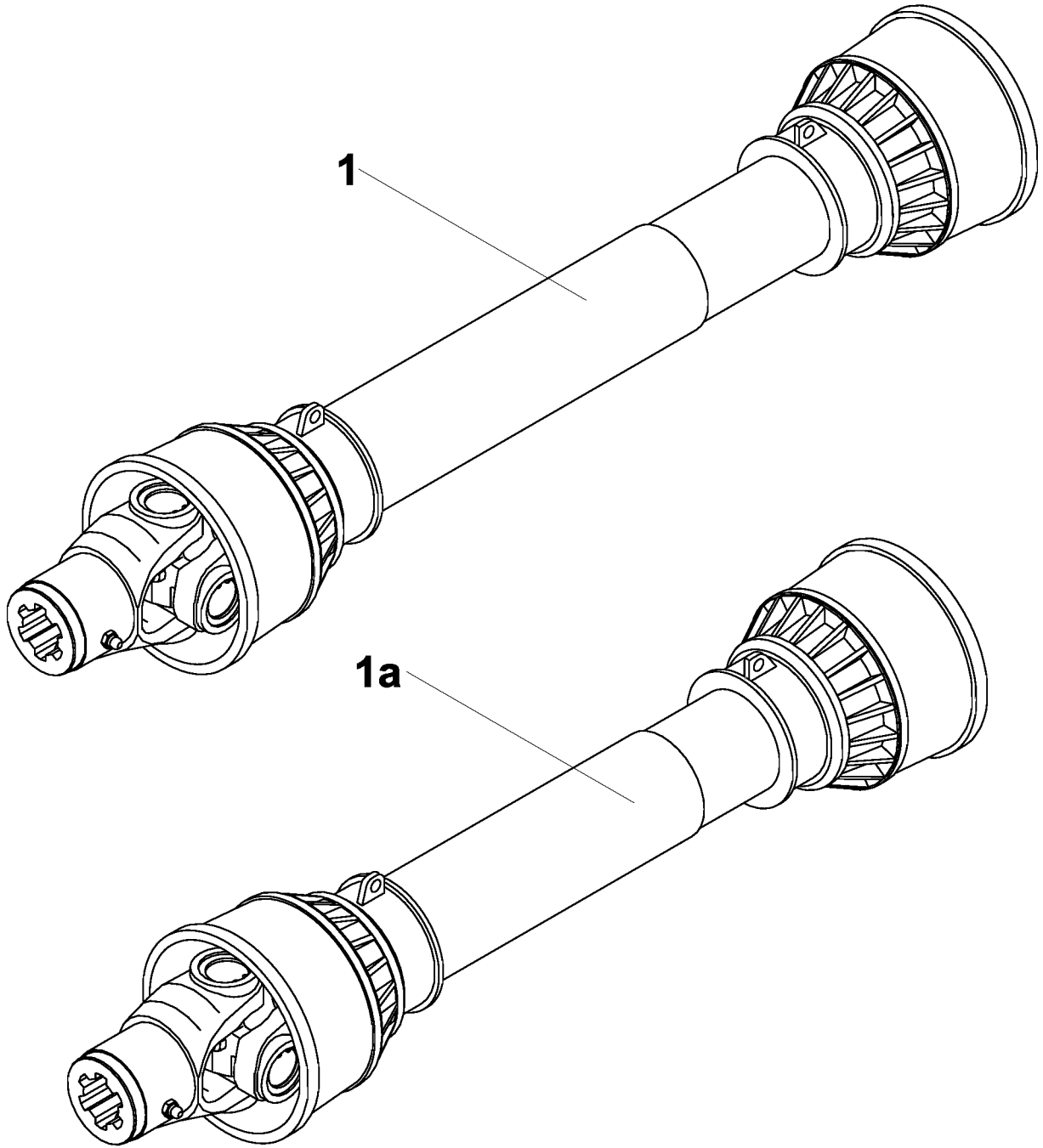
7B



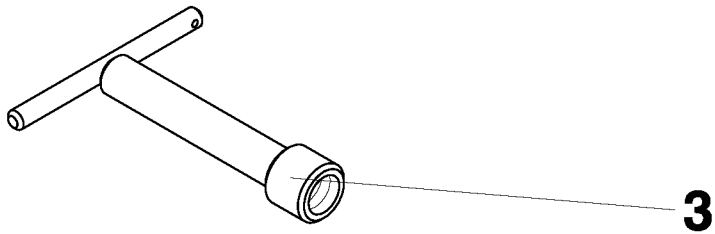
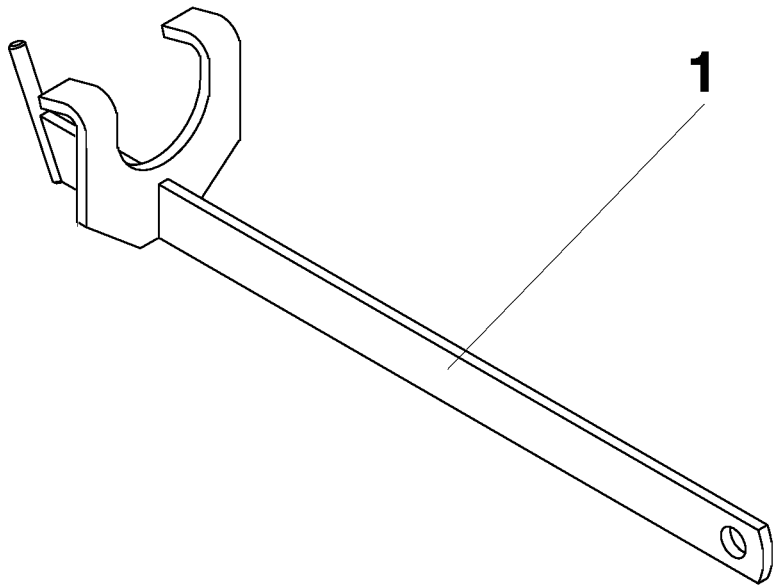
8



9

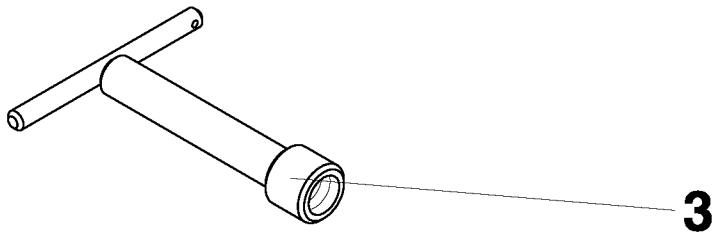
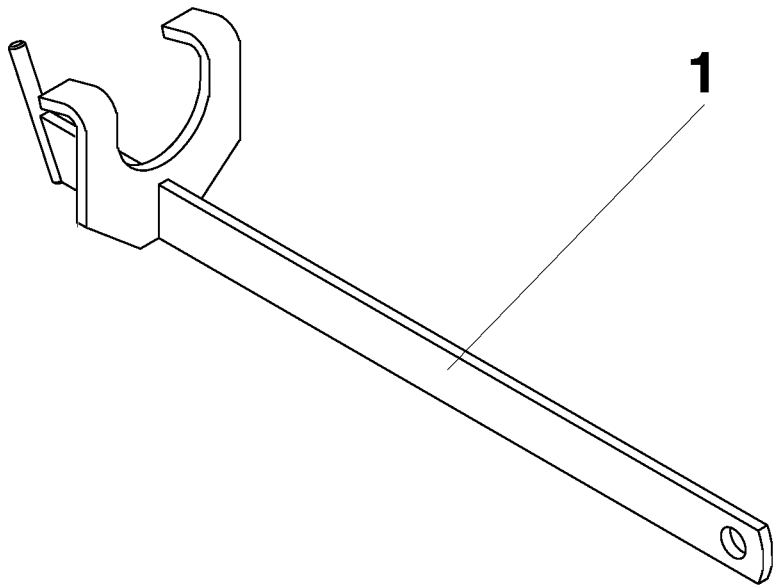


10



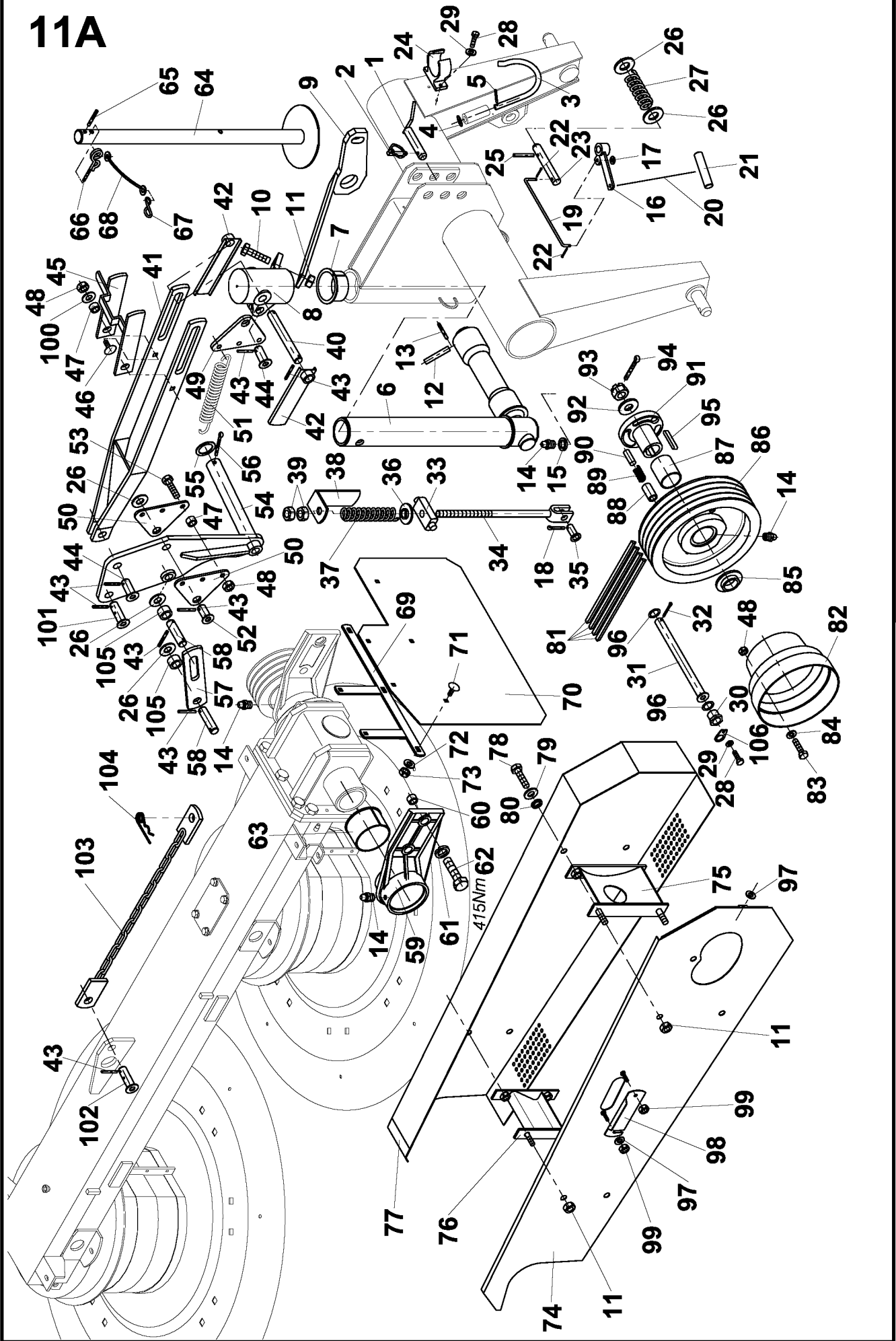
ZTR 215/216	Příslušenství ZTR-215 Zubehör ZTR-215	Accessories ZTR-215 Accessoires ZTR-215	10		
1	2		3	4	5
*1-5	Příslušenství ZTR-215 Zubehör ZTR-215	Accessories ZTR-215 Accessoires ZTR-215		9 8700 227	
*1	Páka montážní Montagehebel	Mounting lever Levier monte-démonte		9 5036 404	1
*2	Nůž Messerklinge	Knife Lame		1 5040 010	24
*3	Klíč Schlüssel	Wrench Clef		9 5000 215	1
4	Návod k obsluze ZTR-215/ZTR-216 Bedienungsanleitung	Operating instructions Instructions de service		0282447	1
5	Katalog ND ZTR-215/ZTR-216 Katalog der Teile	Catalog of parts Catalogue des pièces		0282458	1
	Poznámka: Nůž obj. č. 1 5040 010 jako náhradní díl dodáváme pouze v sadách. V sadách 40 kusů. Objednávejte: sada nožů obj. č. 9 8669 233.				
	Note: The knife ordering No 1 5040 010, can be shipped in sets only as a spare part. One set comprises 40 pcs. Correct ordering: Set knives No 9 8669 233.				
	Bemerkung: Messerklinge, Bestellnummer 1 5040 010, ist als Ersatzteil lediglich in Sätzen lieferbar. Ein Satz 40 Stück. Zu bestellen: Messersatz Best. Nr. 9 8669 233.				
	Note: Section de lame. No de comande (Code) 1 5040 010 n'est livrable comme partie détachée qu'en série. Une série comporte 40 pieces. Por passer une comande: Série de lames No 9 8669 233.				

10



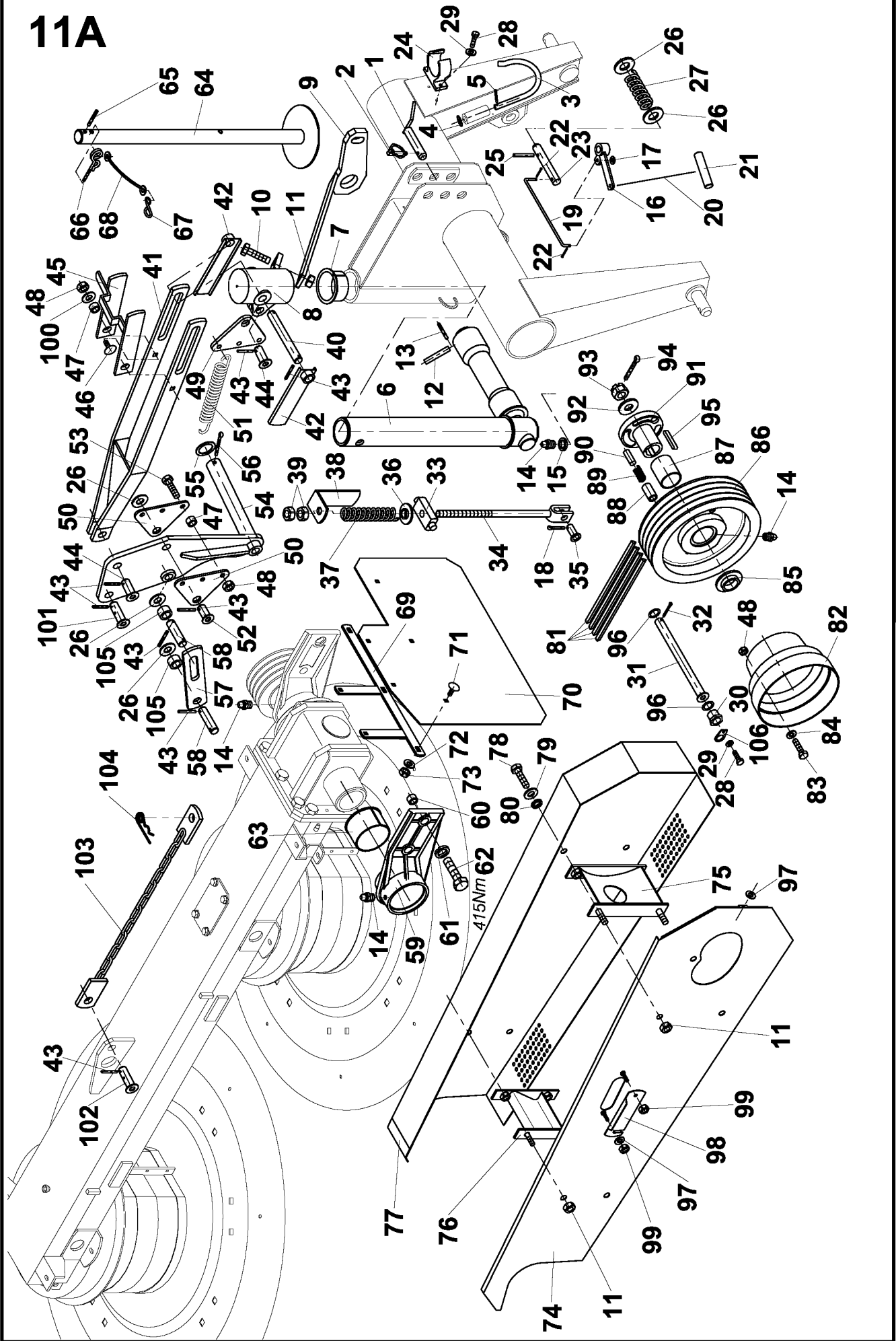
ZTR 215/216		Příslušenství ZTR-215 EXP. Accessories ZTR-215 EXP. Zubehör ZTR-215 EXP. Accessoires ZTR-215 EXP.		10	
1	2		3	4	5
*1-5	Příslušenství ZTR-215 EXP. Accessories ZTR-215 EXP. Zubehör ZTR-215 EXP. Accessoires ZTR-215 EXP.			9 8700 248	
*1	Páka montážní Montagehebel	Mounting lever Levier monte-démonte		9 5036 404	1
*2	Nůž Messerklinge	Knife Lame		1 5040 010	16
*3	Klíč Schlüssel	Wrench Clef		9 5000 215	1
4	Návod k obsluze ZTR-215/ZTR-216 Bedienungsanleitung	Operating instructions Instructions de service		0282447	1
5	Katalog ND ZTR-215/ZTR-216 Katalog der Teile	Catalog of parts Catalogue des pièces		0282458	1
	<u>Poznámka:</u> Nůž obj. č. 1 5040 010 jako náhradní díl dodáváme pouze v sadách. V sadách 40 kusů. Objednávejte: sada nožů obj. č. 9 8669 233.				
	<u>Note:</u> The knife ordering No 1 5040 010, can be shipped in sets only as a spare part. One set comprises 40 pcs. Correct ordering: Set knives No 9 8669 233.				
	<u>Bemerkung:</u> Messerklinge, Bestellnummer 1 5040 010, ist als Ersatzteil lediglich in Sätzen lieferbar. Ein Satz 40 Stück. Zu bestellen: Messersatz Best. Nr. 9 8669 233.				
	<u>Note:</u> Section de lame. No de comande (Code) 1 5040 010 n'est livrable comme partie détachée qu'en série. Une série comporte 40 pieces. Por passer une comande: Série de lames No 9 8669 233.				

11A



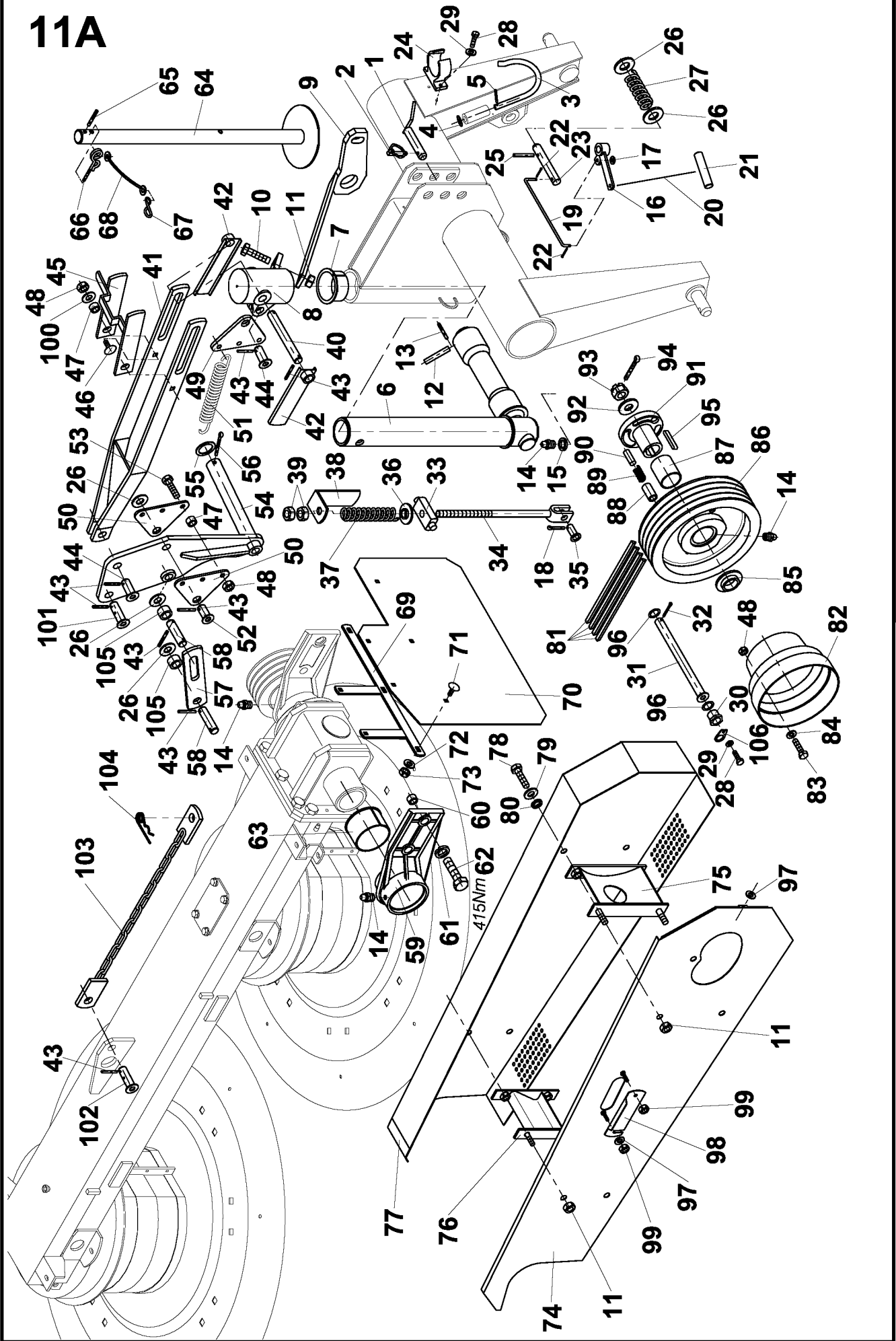
ZTR 215/216		Montáž Montage system		Mounting system Assemblage		11A	
1	2		3	4		5	
*1.*106	Montáž Montage system	Mounting system Assemblage		9 5009 118		1	
*1	Čep konsoly Konsolenzapfen	Bracket pin Tenon du console		9 9311 076		1	
*2	Kolík s kroužkem Bolzen mit Ring	Pin with ring Tige a bague		0264143		1	
3	Hák Haken	Hook Crochet		1 9344 031		1	
4	Podložka 13 Scheibe 13	Washer 13 Rondelle 13	ISO 7090	0732611		1	
5	Závlačka 3.2x20 Vorstecker 3.2x20	Split pin 3.2x20 Goupille 3.2x20	ISO 1234	0014069		1	
*6	Trubka otáčení Drehrohr	Turning tube Tube de rotation		9 5000 147		1	
*7	Pouzdro Gehäuse	Casing Douille		1 6847 076		2	
*8	Držák Halter	Holder Suport		1 4900 054		1	
*9	Držák Halter	Holder Suport		9 5000 148		1	
10	Šroub M12x35 Schraube M12x35	Bolt M12x35 Vis M12x35	ISO 4017	0034694		1	
11	Matice M12 samojistná Selbsthemmende Mutter M12	Self-locking nut M12 Ecrou indesserable M12	DIN 980	0278058		5	
12	Kolík 10x50 Stift 10x80	Pin 10x80 Cheville 10x80	ISO 8752	0290763		1	
13	Kolík 6x63 Stift 6x63	Pin 6x63 Cheville 6x63	ISO 8752	0273251		1	
14	Hlavice MK 10x1 Schmiernippel MK 10x1	Nipple MK 10x1 Graisseur MK 10x1	ČSN 23 1471	0907104		4	
15	Kroužek těsnící 10x14 Dichtring 10x14	Sealing ring 10x14 Bague d'étanchéité 10x14	ČSN 02 9310.5	1026476		1	
*16	Páka Hebel	Lever Levier		9 5000 151		1	
17	Podložka 16 Scheibe 16	Washer 16 Rondelle 16	ISO 7090	0614262		1	
18	Závlačka 4x25 Vorstecker 4x25	Split pin 4x25 Goupille 4x25	ISO 1234	0613921		2	
*19	Táhlo Zugstange	Pull rod Bille		1 9300 271		1	
20	Šňůra padáková lano 5 Fallschirmschnur 5	Parachute rope 5 Cordon de parachute 5	PN 01 3064	0242077		0.145kg	
*21	Držadlo Handgriff	Handle Manette		1 6220 059		1	
22	Závlačka 1.6x14 Vorstecker 1.6x14	Split pin 1.6x14 Goupille 1.6x14	ISO 1234	0022649		2	
*23	Čep Bolzen	Pin Tenon		1 9300 270		1	

11A



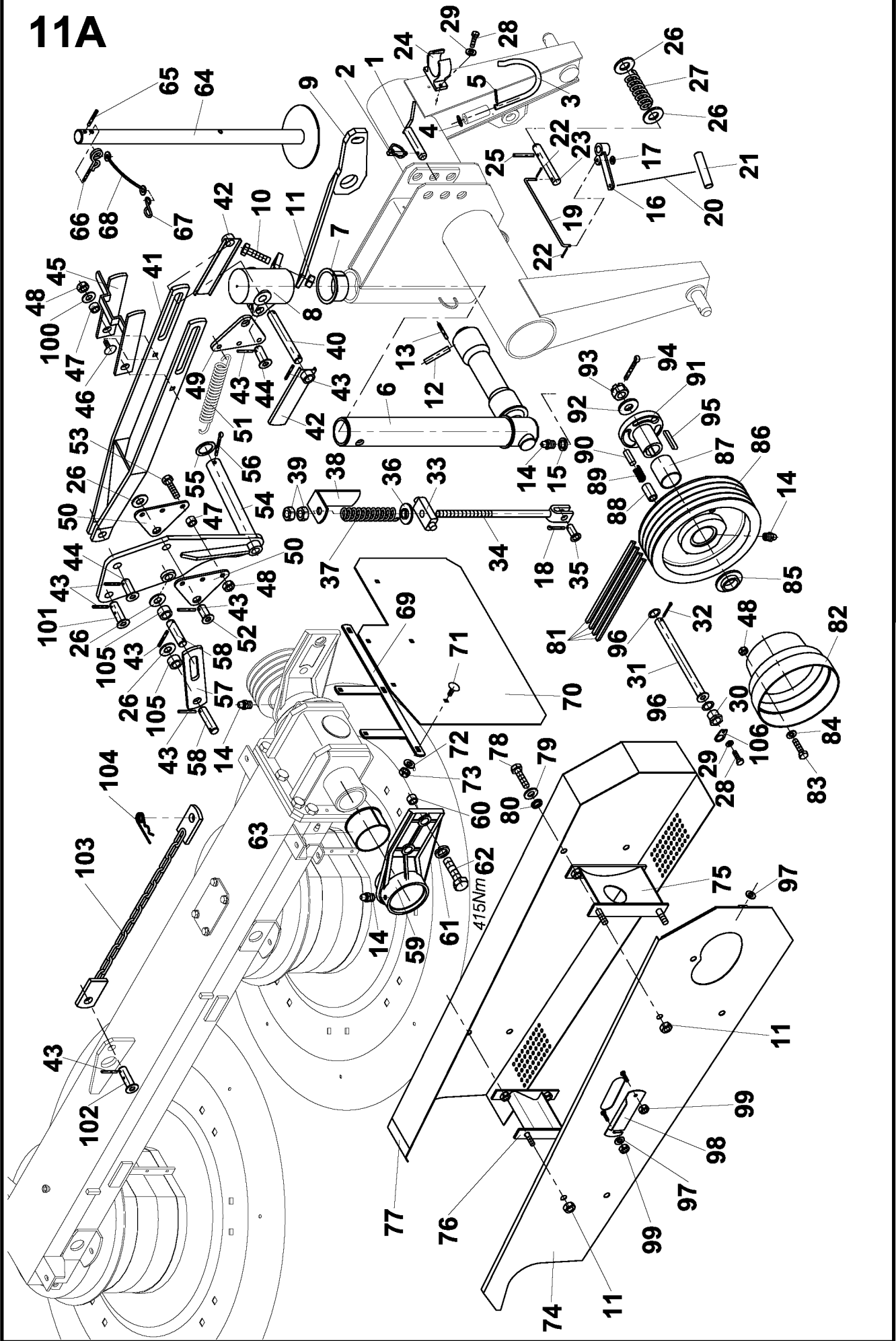
ZTR 215/216	Montáž Montage system		Mounting system Assemblage		11A
1	2		3	4	5
24	Držák zástrčky RK12 Steckerhalter RK12	Plug holder RK12 Porte-targette RK12		0099550	1
25	Kolík 6x28 Stift 6x28	Pin 6x28 Cheville 6x28	ISO 8752	0073238	1
26	Podložka 21 Scheibe 21	Washer 21 Rondelle 21	ISO 7090	0612832	7
*27	Pružina 2x27x105x10.5 Feder 2x27x105x10.5	Spring 2x27x105x10.5 Ressort 2x27x105x10.5	ČSN 02 6020.1	0257334	1
28	Šroub M6x16 Schraube M6x16	Bolt M6x16 Vis M6x16	ISO 4017	0597751	4
29	Podložka 6 Scheibe 6	Washer 6 Rondelle 6	ČSN 02 1702.15	0613228	4
*30	Pouzdro Gehäuse	Casing Douille		1 1400 134	1
*31	Čep komplet Bolzen komplett	Pin assy Tenon complet		9 5000 140	1
32	Závlačka 5x36 Vorstecker 5x36	Split pin 5x36 Goupille 5x36	ČSN 02 1781.05	0261448	1
*33	Čep Bolzen	Pin Tenon		1 9300 279	1
*34	Napínání šroubové Schraubspannung	Screw tightening Tendeur a vis		9 5000 149	1
*35	Čep kompletní Bolzen komplett	Pin assy Tenon complet		9 9311 011	1
*36	Podložka Scheibe	Washer Rondelle		1 1400 143	1
*37	Pružina tlačná 1 9700 001 Druckfeder 1 9700 001	Push spring 1 9700 001 Ressort de pression 1 9700 001		1 0990 161	1
*38	Patka Fuss	Shoe Pied		1 9200 166	1
39	Matice M16 Mutter M16	Nut M16 Ecrou M16	ISO 4032	0013156	2
*40	Čep Bolzen	Pin Tenon		1 9300 222	1
*41	Táhlo komplet Zugsange komplett	Pull rod assy Bielle complet		9 5000 145	1
*42	Kryt komplet Gehäuse komplett	Cover assy Capot complet		9 5000 255	2
43	Kolík 5x36 Stift 5x36	Pin 5x36 Cheville 5x36	ISO 8752	0258357	12
*44	Čep komplet Bolzen komplett	Pin assy Tenon complet		9 9311 091	2
*45	Závora Riegel	Lock bar Verron		9 5000 150	1
46	Šroub M10x40 Schraube M10x40	Bolt M10x40 Vis M10x40	ISO 8674	0246587	2
*47	Pouzdro Gehäuse	Casing Douille		1 1400 138	4

11A



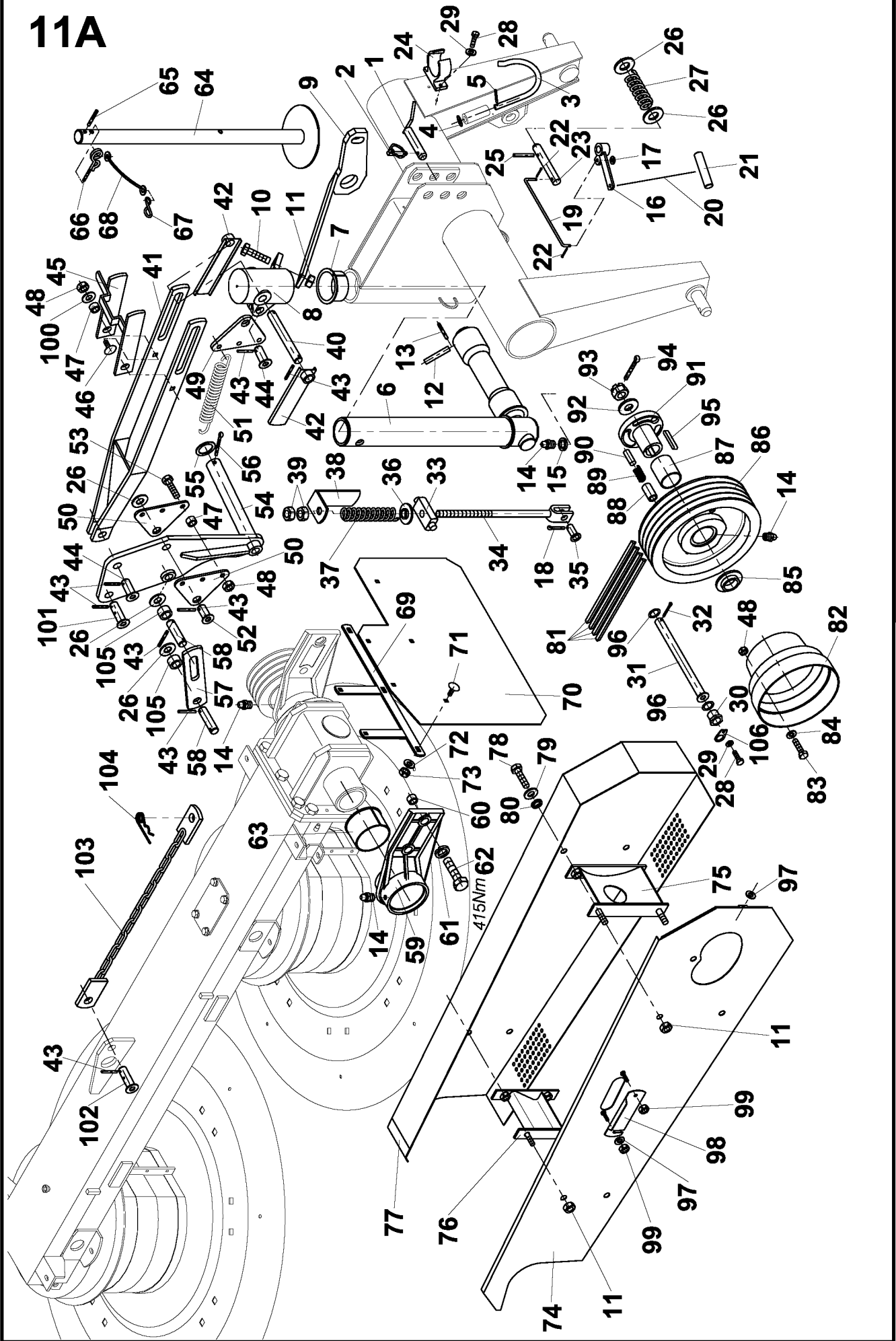
ZTR 215/216		Montáž Montage system		Mounting system Assemblage		11A	
1	2		3	4		5	
48	Matice M10 samojistná Selbsthemmende Mutter M10	Self-locking nut M10 Ecrou indesserable M10	DIN 980	0368313		6	
*49	Držák pružin I. Federhalter I.	Spring holder I. Porte-ressort I.		1 1101 088		1	
*50	Plech držáku Halteblech	Holder sheet Tole du support		1 1101 087		2	
*51	Pružina tažná Zugfeder	Draw spring Ressort de traction		0 9746 221		2	
*52	Čep komplet Bolzen komplett	Pin assy Tenon complet		9 9311 090		1	
53	Šroub M10x35 Schraube M10x35	Bolt M10x35 Vis M10x35	ISO 4017	0459899		2	
*54	Páka zvedání Hebel des Hebemechanismus	Lifting lever Levier de levage		9 5000 146		1	
*55	Podložka Scheibe	Washer Rondelle		1 9200 222		1	
56	Závlačka 8x63 Vorstecker 8x63	Split pin 8x63 Goupille 8x63	ISO 1234	0110583		1	
*57	Táhlo Zugstange	Pull rod Bielle		1 1101 476		2	
*58	Čep Bolzen	Pin Tenon		1 9300 243		2	
*59	Oko závěsné II. Aufhängeöse II.	Hinge eye II. Oeillett d'attelage II.		1 4900 065		1	
*60	Vložka Einlage	Insert Piece d'insertion		1 1400 173		2	
61	Podložka 20.5 Scheibe 20.5	Washer 20.5 Rondelle 20.5		0013607		4	
62	Šroub M20x70 Schraube M20x70	Bolt M20x70 Vis M20x70	ISO 4017	0282535		4	
63	Pouzdro I. Gehäuse I.	Sleeve I. Douille I.		0355388		1	
*64	Podpěra Stütze	Support Appui		9 5000 175		1	
65	Kolík 8x50 Stift 8x50	Pin 8x50 Cheville 8x50	ISO 8752	0272525		1	
*66	Pojistka vzpěry 0 7945 019 Strbesicherung 0 7945 019	Strut lock 0 7945 019 Arret de contre-fiche 0 7945 019		0242605		1	
*67	Hák lanka Kabelhaken	Cable hook Crochet du cable		1 9344 046		1	
68	Lanko plastové 300 Kunststoffeil 300	Plastic cable 300 Corde en matiere plast. 300		0355377		1	
*69	Držák clony blendenhalter	Shutter holder Support de l'écran		9 5009 088		1	
*70	Clona Öffnungsblende	Shutter Ecran		1 9600 116		1	
71	Šroub M8x25 Schraube M8x25	Bolt M8x25 Vis M8x25	ISO 8677	0079244		5	

11A

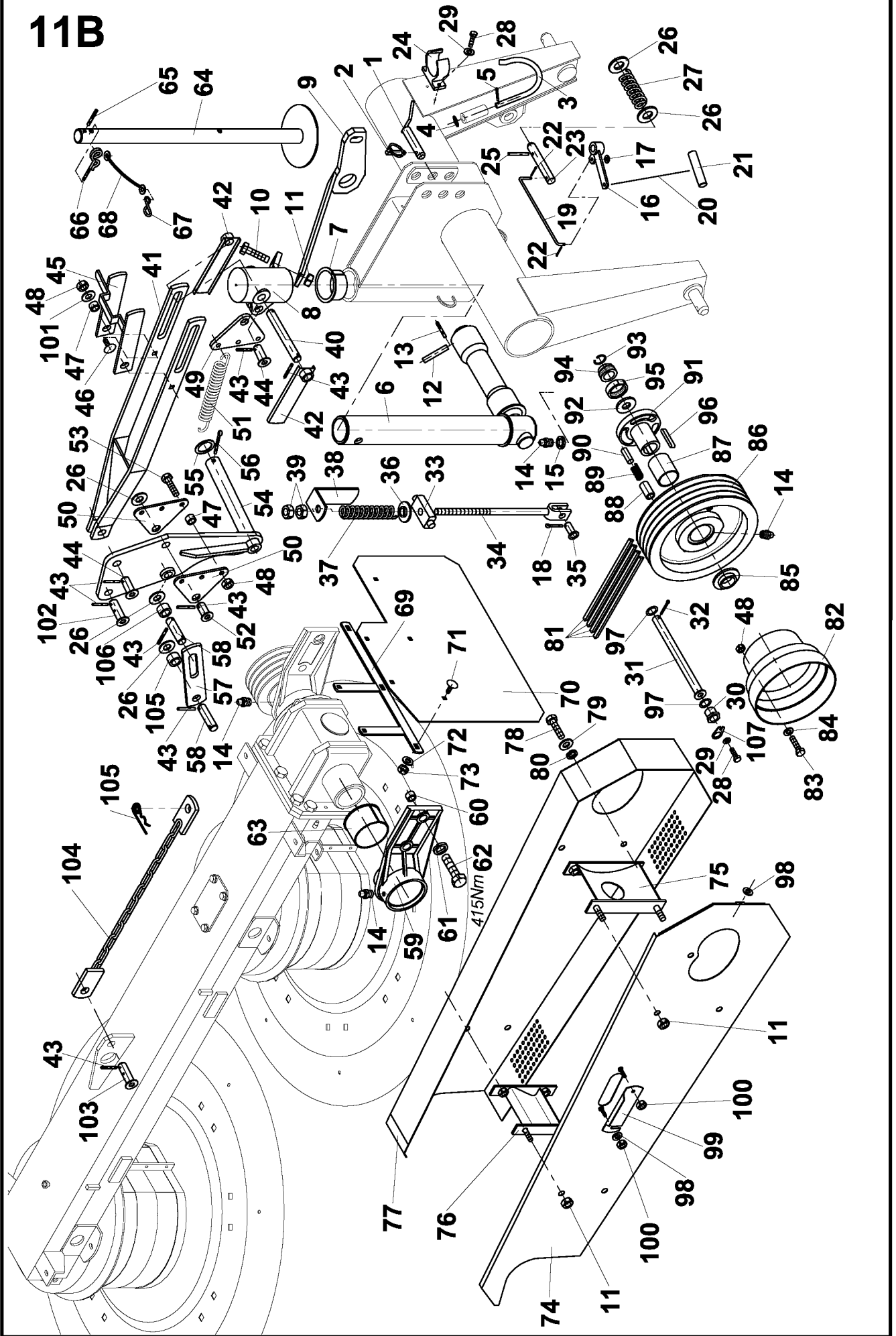


ZTR 215/216		Montáž Montage system		Mounting system Assemblage		11A	
1	2		3	4	5		
72	Podložka 8.4 Scheibe 8.4	Washer 8.4 Rondelle 8.4	ISO 7090	0612821	5		
73	Matice M8 samojistná 8.8 Selbsthemmende Mutter M8	Self-locking nut M8 Ecrou indesserable M8	ISO 7042	0258082	5		
*74	Kryt přední komplet Vordere Abdeckung komplett	Front guard assembly Capot avant complet		9 5000 245	1		
*75	Držák Halter	Holder Suport		9 5000 177	1		
*76	Držák II. Halter II.	Holder II. Suport II.		9 5000 240	1		
*77	Kryt zadní komplet Hintere Abdeckung komplett	Rear guard assembly Capot arriere complet		9 5000 246	1		
78	Šroub M12x30 Schraube M12x30	Bolt M12x30 Vis M12x30	ISO 4017	0012298	4		
79	Podložka 14 Scheibe 14	Washer 14 Rondelle 14	ISO 7094	0736131	4		
80	Podložka 12 Scheibe 12	Washer 12 Rondelle 12	DIN 7980	0013926	4		
*81	Řemen klínový SPB 2850LW Rubena Riemen SPB 2850LW	Belt SPB 2850LW Courroie SPB 2850LW	DIN 7753/1	0372438	4		
*82	Kryt úprava Abänderung des Deckels	Cover amendment Modification du capot		1 0990 112	1		
83	Šroub M10x30 Schraube M10x30	Bolt M10x30 Vis M10x30	ISO 4017	0034089	2		
84	Podložka 10.5 Scheibe 10.5	Washer 10.5 Rondelle 10.5	ISO 7090	0614240	2		
*85	Kroužek Ring	Ring Anneau		1 1400 075	1		
*86-88	Řemenice komplet Riemenrad komplett	Pulley assy Poulie complet		9 5000 134	1		
*86	Řemenice Riemenrad	Pulley Poulie		1 3300 044	1		
87	Pouzdro KU 5030 Gehäuse KU 5030	Sleeve KU 5030 Douille KU 5030		0275814	2		
*88	Pouzdro Gehäuse	Sleeve Douille		1 1400 076	3		
89	Pružina 1.6x14.1x34x8.5 Feder 1.6x14.1x34x8.5	Spring 1.6x14.1x34x8.5 Ressort 1.6x14.1x34x8.5		0774268	3		
*90	Váleček Walze	Roller Rouleau		1 9310 028	3		
*91	Těleso spojky Kupplungsgehäuse	Clutch body Corps d'embrayage		1 4900 056	1		
*92	Podložka Scheibe	Washer Rondelle		1 9220 249	1		
93	Matice M20x1.5 Mutter M20x1.5	Nut M20x1.5 Ecrou M20x1.5	ČSN 02 1412.25	0033121	1		
94	Závlačka 4x40 Vorstecker 4x40	Split pin 4x40 Goupille 4x40	ISO 1234	0015906	1		

11A

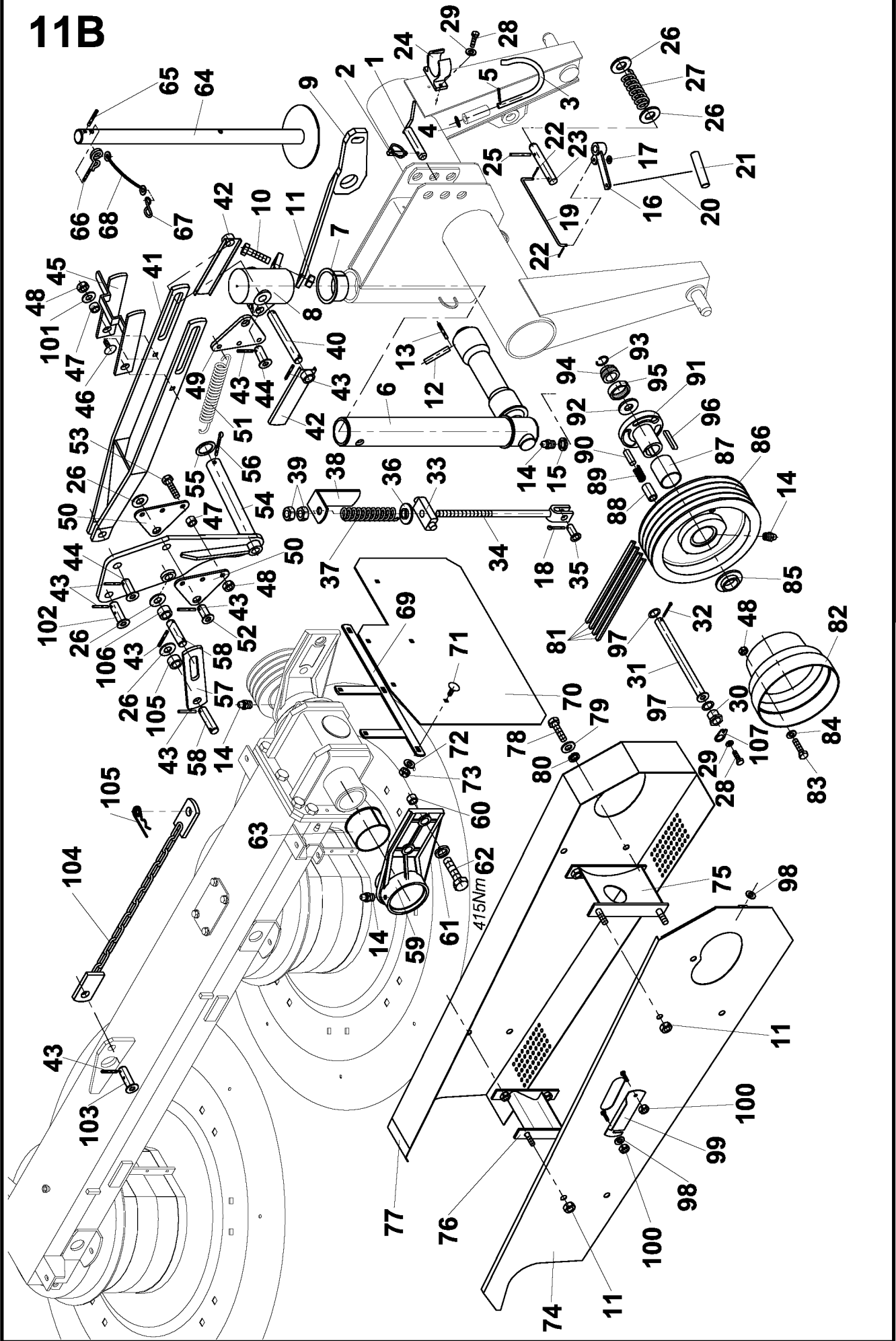


11B



ZTR 215/216		Montáž Montage system		Mounting system Assemblage		11B	
1	2		3	4		5	
*1.*107	Montáž Montage system	Mounting system Assemblage		9 5009 121		1	
*1	Čep konsoly Konsolenzapfen	Bracket pin Tenon du console		9 9311 076		1	
*2	Kolík s kroužkem Bolzen mit Ring	Pin with ring Tige a bague		0264143		1	
*3	Hák Haken	Hook Crochet		1 9344 031		1	
4	Podložka 13 Scheibe 13	Washer 13 Rondelle 13	ISO 7090	0732611		1	
5	Závlačka 3.2x20 Vorstecker 3.2x20	Split pin 3.2x20 Goupille 3.2x20	ISO 1234	0014069		1	
*6	Trubka otáčení Drehrohr	Turning tube Tube de rotation		9 5000 147		1	
*7	Pouzdro Gehäuse	Casing Douille		1 6847 076		2	
*8	Držák Halter	Holder Suport		1 4900 054		1	
*9	Držák Halter	Holder Suport		9 5000 148		1	
10	Šroub M12x35 Schraube M12x35	Bolt M12x35 Vis M12x35	ISO 4017	0034694		1	
11	Matice M12 samojistná Selbsthemmende Mutter M12	Self-locking nut M12 Ecrou indesserable M12	DIN 980	0278058		5	
12	Kolík 10x50 Stift 10x80	Pin 10x80 Cheville 10x80	ISO 8752	0290763		1	
13	Kolík 6x63 Stift 6x63	Pin 6x63 Cheville 6x63	ISO 8752	0273251		1	
14	Hlavice MK 10x1 Schmiernippel MK 10x1	Nipple MK 10x1 Graisser MK 10x1	ČSN 23 1471	0907104		4	
15	Kroužek těsnící 10x14 Dichtring 10x14	Sealing ring 10x14 Bague d'étanchéité 10x14	ČSN 02 9310.5	1026476		1	
*16	Páka Hebel	Lever Levier		9 5000 151		1	
17	Podložka 17 Scheibe 17	Washer 17 Rondelle 17	ISO 7090	0614262		1	
18	Závlačka 4x25 Vorstecker 4x25	Split pin 4x25 Goupille 4x25	ISO 1234	0613921		2	
*19	Táhlo Zugstange	Pull rod Bille		1 9300 271		1	
20	Šňůra padáková lano 5 Fallschirmschnur 5	Parachute rope 5 Cordon de parachute 5	PN 01 3064	0242077		0.145kg	
*21	Držadlo Handgriff	Handle Manette		1 6220 059		1	
22	Závlačka 1.6x14 Vorstecker 1.6x14	Split pin 1.6x14 Goupille 1.6x14	ISO 1234	0022649		2	
*23	Čep Bolzen	Pin Tenon		1 9300 270		1	

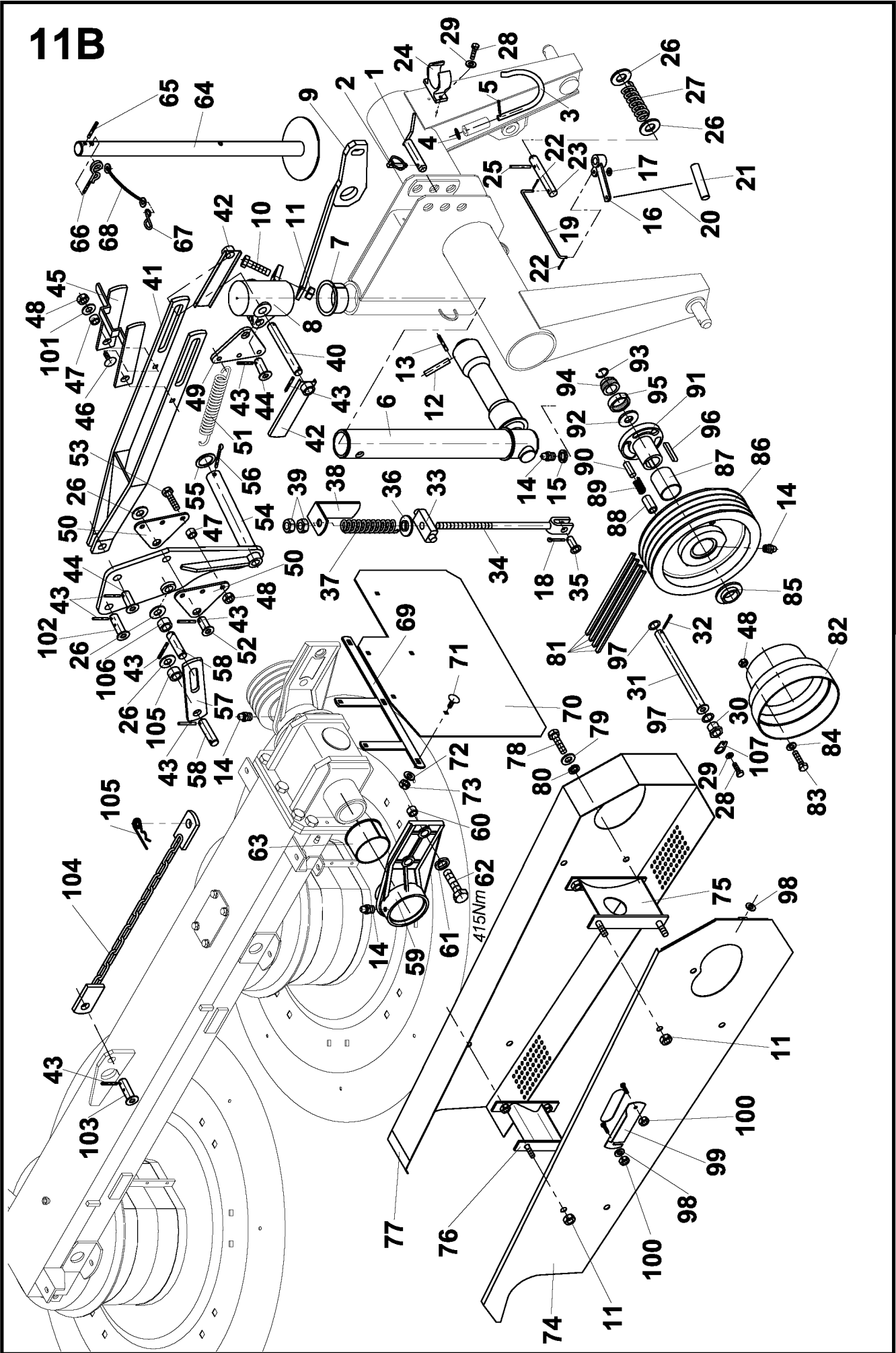
11B



ZTR 215/216	Montáž Montage system		Mounting system Assemblage		11B
1	2		3	4	5
24	Držák zástrčky RK12 Steckerhalter RK12	Plug holder RK12 Porte-targette RK12		0099550	1
25	Kolík 6x28 Stift 6x28	Pin 6x28 Cheville 6x28	ISO 8752	0073238	1
26	Podložka 21 Scheibe 21	Washer 21 Rondelle 21	ISO 7090	0612832	7
*27	Pružina 2x27x105x10.5 Feder 2x27x105x10.5	Spring 2x27x105x10.5 Ressort 2x27x105x10.5	ČSN 02 6020.1	0257334	1
28	Šroub M6x16 Schraube M6x16	Bolt M6x16 Vis M6x16	ISO 4017	0597751	4
29	Podložka 6 Scheibe 6	Washer 6 Rondelle 6	ČSN 02 1702.15	0613228	4
*30	Pouzdro Gehäuse	Casing Douille		1 1400 134	1
*31	Čep komplet Bolzen komplett	Pin assy Tenon complet		9 5000 140	1
32	Závlačka 5x36 Vorstecker 5x36	Split pin 5x36 Goupille 5x36	ČSN 02 1781.05	0261448	1
*33	Čep Bolzen	Pin Tenon		1 9300 279	1
*34	Napínání šroubové Schraubspannung	Screw tightening Tendeur a vis		9 5000 149	1
*35	Čep kompletní Bolzen komplett	Pin assy Tenon complet		9 9311 011	1
*36	Podložka Scheibe	Washer Rondelle		1 1400 143	1
*37	Pružina tlačná 1 9700 001 Druckfeder 1 9700 001	Push spring 1 9700 001 Ressort de pression 1 9700 001		1 0990 161	1
*38	Patka Fuss	Shoe Pied		1 9200 166	1
39	Matice M16 Mutter M16	Nut M16 Ecrou M16	ISO 4032	0013156	2
*40	Čep Bolzen	Pin Tenon		1 9300 222	1
*41	Táhlo komplet Zugsange komplett	Pull rod assy Bielle complet		9 5000 145	1
*42	Kryt komplet Gehäuse komplett	Cover assy Capot complet		9 5000 255	2
43	Kolík 5x36 Stift 5x36	Pin 5x36 Cheville 5x36	ISO 8752	0258357	12
*44	Čep komplet Bolzen komplett	Pin assy Tenon complet		9 9311 091	2
*45	Závora Riegel	Lock bar Verron		9 5000 150	1
46	Šroub M10x40 Schraube M10x40	Bolt M10x40 Vis M10x40	ISO 8677	0246587	2
*47	Pouzdro Gehäuse	Casing Douille		1 1400 138	5

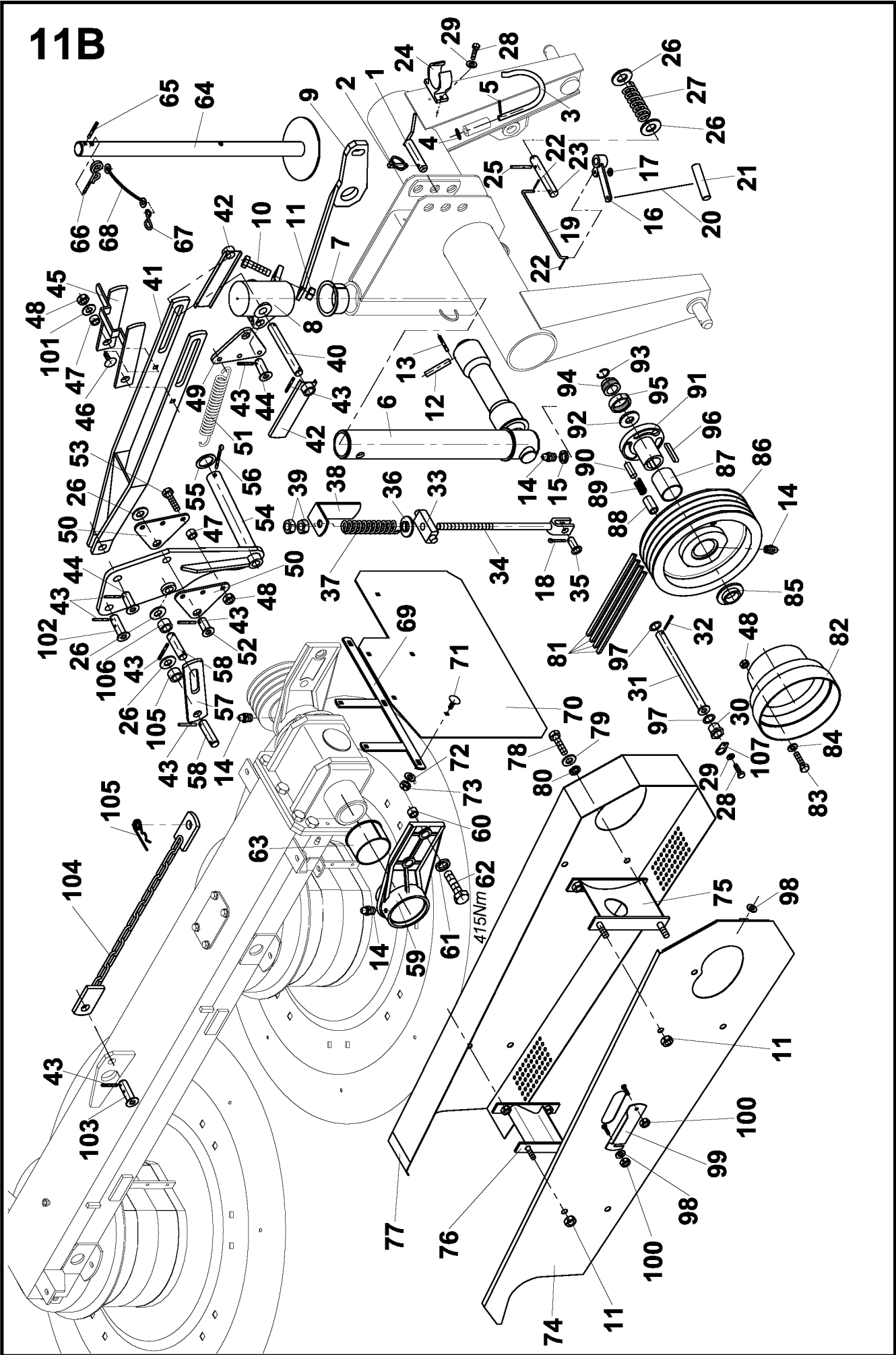
ZTR 215/216		Montáž Montage system		Mounting system Assemblage		11B	
1	2		3	4		5	
48	Matice M10 samojistná Selbsthemmende Mutter M10	Self-locking nut M10 Ecrou indesserable M10	DIN 980	0368313		7	
*49	Držák pružin I. Federhalter I.	Spring holder I. Porte-ressort I.		1 1101 088		1	
*50	Plech držáku Halteblech	Holder sheet Tole du support		1 1101 087		2	
*51	Pružina tažná Zugfeder	Draw spring Ressort de traction		0 9746 221		3	
*52	Čep komplet Bolzen komplett	Pin assy Tenon complet		9 9311 090		1	
53	Šroub M10x35 Schraube M10x35	Bolt M10x35 Vis M10x35	ISO 4017	0459899		3	
*54	Páka zvedání Hebel des Hebemechanismus	Lifting lever Levier de levage		9 5000 146		1	
*55	Podložka Scheibe	Washer Rondelle		1 9200 222		1	
56	Závlačka 8x63 Vorstecker 8x63	Split pin 8x63 Goupille 8x63	ISO 1234	0110583		1	
*57	Táhlo Zugstange	Pull rod Bielle		1 1101 476		2	
*58	Čep Bolzen	Pin Tenon		1 9300 243		2	
*59	Oko závěsné II. Aufhängeöse II.	Hinge eye II. Oeillett d'attelage II.		1 4900 065		1	
*60	Vložka Einlage	Insert Piece d'insertion		1 1400 173		2	
61	Podložka 20.5 Scheibe 20.5	Washer 20.5 Rondelle 20.5	ČSN 02 1740.15	0013607		4	
62	Šroub M20x70 Schraube M20x70	Bolt M20x70 Vis M20x70	ISO 4017	0282535		4	
*63	Pouzdro I. Gehäuse I.	Sleeve I. Douille I.		0355388		1	
*64	Podpěra Stütze	Support Appui		9 5000 175		1	
65	Kolík 8x50 Stift 8x50	Pin 8x50 Cheville 8x50	ISO 8752	0272525		1	
*66	Pojistka vzpěry 0 7945 019 Strbesicherung 0 7945 019	Strut lock 0 7945 019 Arret de contre-fiche 0 7945 019		0242605		1	
*67	Hák lanka Kabelhaken	Cable hook Crochet du cable		1 9344 046		1	
68	Lanko plastové 300 Kunststoffeil 300	Plastic cable 300 Corde en matiere plast. 300		0355377		1	
*69	Držák clony blendenhalter	Shutter holder Support de l'écran		9 5009 088		1	
*70	Clona Öffnungsblende	Shutter Ecran		1 9600 116		1	
71	Šroub M8x25 Schraube M8x25	Bolt M8x25 Vis M8x25	ISO 8677	0079244		5	

11B

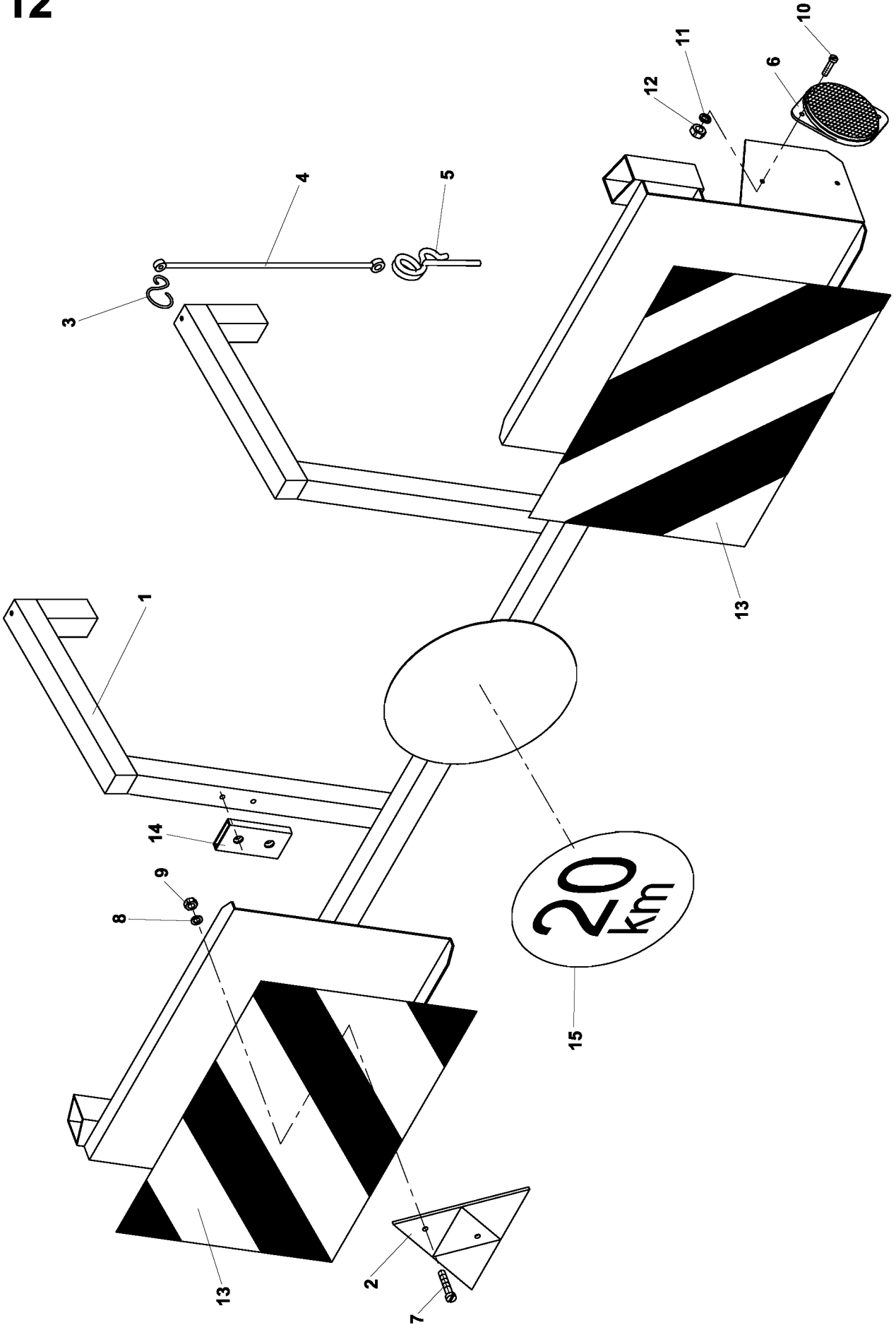


ZTR 215/216		Montáž Montage system		Mounting system Assemblage		11B	
1	2		3	4	5		
72	Podložka 8.4 Scheibe 8.4	Washer 8.4 Rondelle 8.4	ISO 7090	0612821	5		
73	Matice M8 samojistná Selbsthemmende Mutter M8	Self-locking nut M8 Ecrou indesserable M8	ISO 7042	0258082	5		
*74	Kryt přední komplet Vordere Abdeckung komplett	Front guard assembly Capot avant complet		9 5000 245	1		
*75	Držák Halter	Holder Suport		9 5000 177	1		
*76	Držák II. Halter II.	Holder II. Suport II.		9 5000 240	1		
*77	Kryt zadní komplet Hintere Abdeckung komplett	Rear guard assembly Capot arriere complet		9 5000 244	1		
78	Šroub M12x30 Schraube M12x30	Bolt M12x30 Vis M12x30	ISO 4017	0012298	3		
79	Podložka 14 Scheibe 14	Washer 14 Rondelle 14	ISO 7094	0736131	3		
80	Podložka 12 Scheibe 12	Washer 12 Rondelle 12	DIN 7980	0013926	3		
*81	Řemen klínový SPB 2850LW Rubena Riemen SPB 2850LW	Belt SPB 2850LW Courroie SPB 2850LW	DIN 7753/1	0372438	4		
*82	Kryt úprava Abänderung des Deckels	Cover amendment Modification du capot		1 0990 112	1		
83	Šroub M10x30 Schraube M10x30	Bolt M10x30 Vis M10x30	ISO 4017	0034089	2		
84	Podložka 10.5 Scheibe 10.5	Washer 10.5 Rondelle 10.5	ISO 7090	0614240	2		
*85	Kroužek Ring	Ring Anneau		1 1400 075	1		
*86-88	Řemenice komplet Riemenrad komplett	Pulley assy Poulie complet		9 5000 134	1		
*86	Řemenice Riemenrad	Pulley Poulie		1 3300 044	1		
87	Pouzdro KU 5030 Gehäuse KU 5030	Sleeve KU 5030 Douille KU 5030		0275814	2		
*88	Pouzdro Gehäuse	Sleeve Douille		1 1400 076	3		
89	Pružina 1.6x14.1x34x8.5 Feder 1.6x14.1x34x8.5	Spring 1.6x14.1x34x8.5 Ressort 1.6x14.1x34x8.5		0774268	3		
*90	Váleček Walze	Roller Rouleau		1 9310 028	3		
*91	Těleso spojky Kupplungsgehäuse	Clutch body Corps d'embrayage		1 4900 056	1		
*92	Podložka I. Scheibe I.	Washer I. Rondelle I.		1 9220 317	1		
93	Kroužek pojistný 35 Sicherungsring 35	Retaining ring 35 Bague de blocage 35	ČSN 02 2925	0094688	1		
*94	Pouzdro Gehäuse	Sleeve Douille		1 1400 304	1		

11B

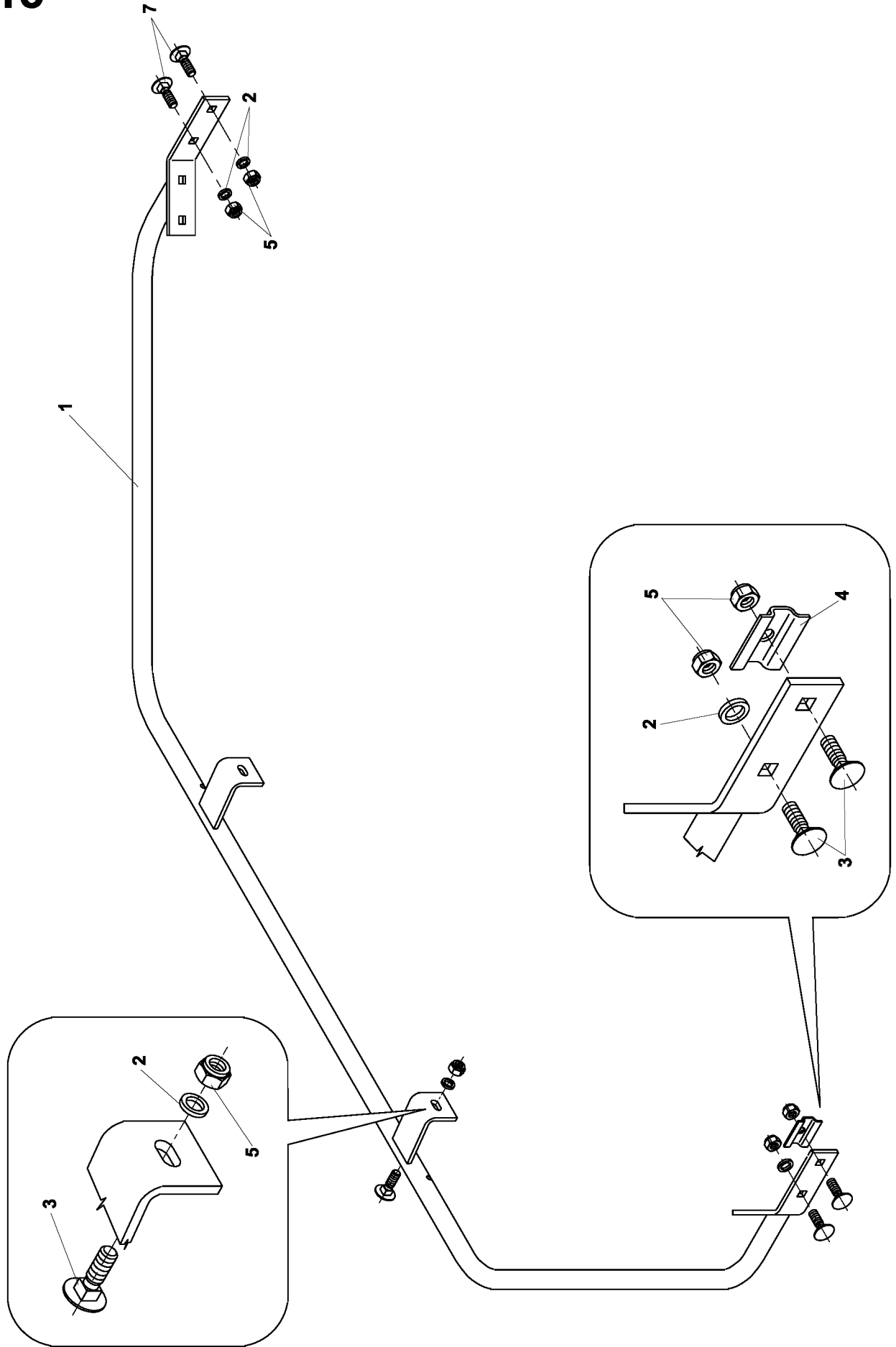


12



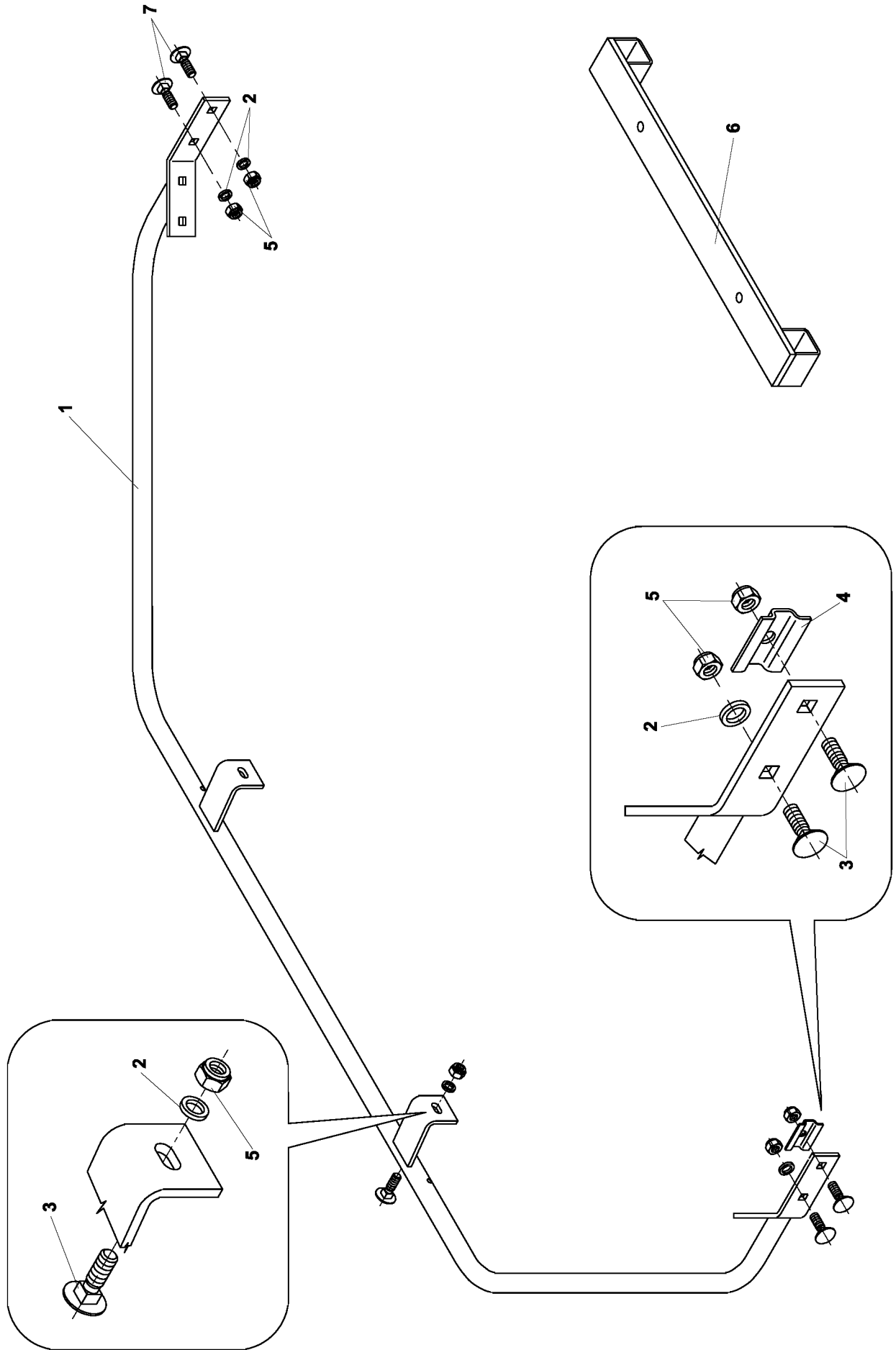
ZTR 215/216	Panel dopravní Verkehrsschild		Traffic shield Panneau de circulation		12
1	2		3	4	5
*1-15	Panel dopravní Verkehrsschild	Traffic shield Panneau de circulation		9 5009 136	1
1	Rám panelu Verkehrsschildrahmen	Traffic shield frame Cadre du panneau de circulation		9 5000 206	1
2	Trojúhelníková odrazka červená 1-42-155 Dreieckiger Rückstrahler rot 1-42-155	Triangular reflecting glass red 1-42-155 Catadioptré triangulaire rouge 1-42-155		0826078	2
*3	Hák lanka Seilhaken	Rope hook Crochet du corde		1 9344 046	2
4	Lanko plast. 300 Kunststoffseil 300	Plastic cable 300 Corde en matière plastique 300	1 6847 023	0355377	2
5	Pojistka 16.5 Sicherung 16.5	Safety element 16.5 Arret de sureté 16.5	ČSN 02 3979.05	0258742	2
6	Odrážka z UH 85 oranžová Kunststoff-Rückstrahler 85 orange	Plastic reflecting glass 85 amber Catadioptré en plastique. 85 orange		0826067	2
7	Šroub M5x20 5.8 Schraube M5x20 5.8	Bolt M5x20 5.8 Vis M5x20 5.8	ISO 2009	0068167	4
8	Podložka 5 Scheibe 5	Washer 5 Rondelle 5	ČSN 02 1740.15	0614295	4
9	Matice M5 Mutter M5	Nut M5 Ecrou M5	ISO 4032	0725131	4
10	Šroub M4x12 Schraube M4x12	Bolt M4x12 Vis M4x12	ISO 1207	0605451	4
11	Podložka 4 Scheibe 4	Washer 4 Rondelle 4	ČSN 02 1740.15	0613294	4
12	Matice M4 Mutter M4	Nut M4 Ecrou M4	ČSN 02 1401.25	0612359	4
13	Výstražné pruhy Warnstreifen	Warning stripes Bandes d'avertissement	1 8700 276	0309859	1
14	Nosné zařízení APe Trageinrichtung APe	Carrying unit APe Dispositif porteur APe		0318087	1
15	Obtisk 20km/hod Aufkleberstreifen 20km/hod	Sticker 20km/hod Décalcomanie 20km/hod		2564804	1

15

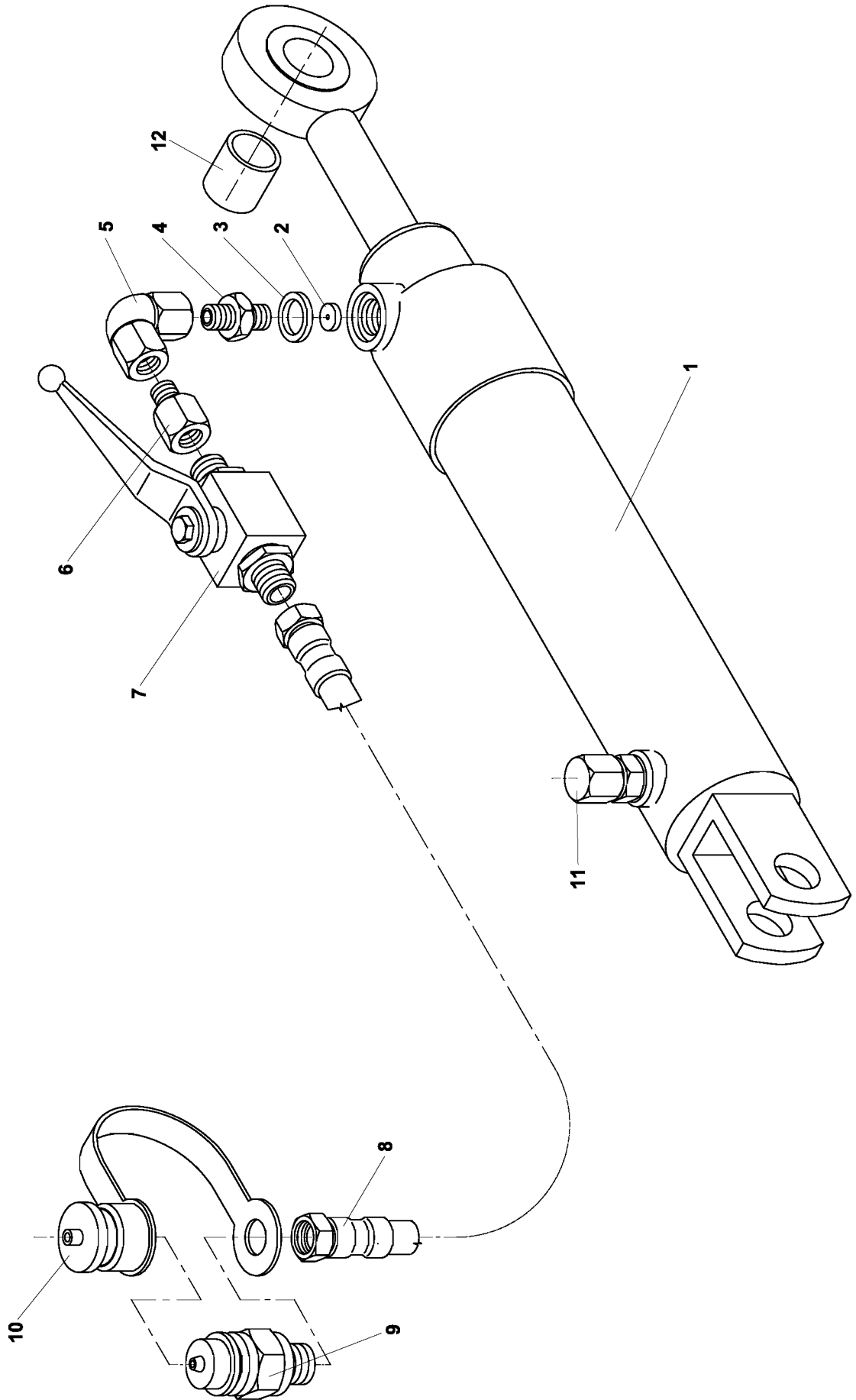


ZTR 215/216	Rám ochranný I. Schutzrahmen I.		Protection frame I. Châssis de protection I.		15
1	2		3	4	5
1-7	Rám ochranný I. Schutzrahmen I.	Protection frame I. Châssis de protection I.		9 5009 094	1
*1	Trubka komplet Rohr, komplett	Tube assy Tube, complet		9 5000 204	1
2	Podložka 8.4 Scheibe 8.4	Washer 8.4 Rondelle 8.4	ISO 7090	0612821	4
3	Šroub M8x25 Schraube M8x25	Bolt M8x25 Vis M8x25	ISO 8677	0079244	6
*4	Podložka Unterlage	Washer Cale		1 9242 084	4
5	Matice samojistná M8 Selbsthemmende Mutter M8	Self-locking nut M8 Ecrou indesserable M8	ISO 7042	0258082	8
7	Šroub M8x20-8.8-A3C Schraube M8x20-8.8-A3C	Bolt M8x20-8.8-A3C Vis M8x20-8.8-A3C	DIN 603	0320078	2

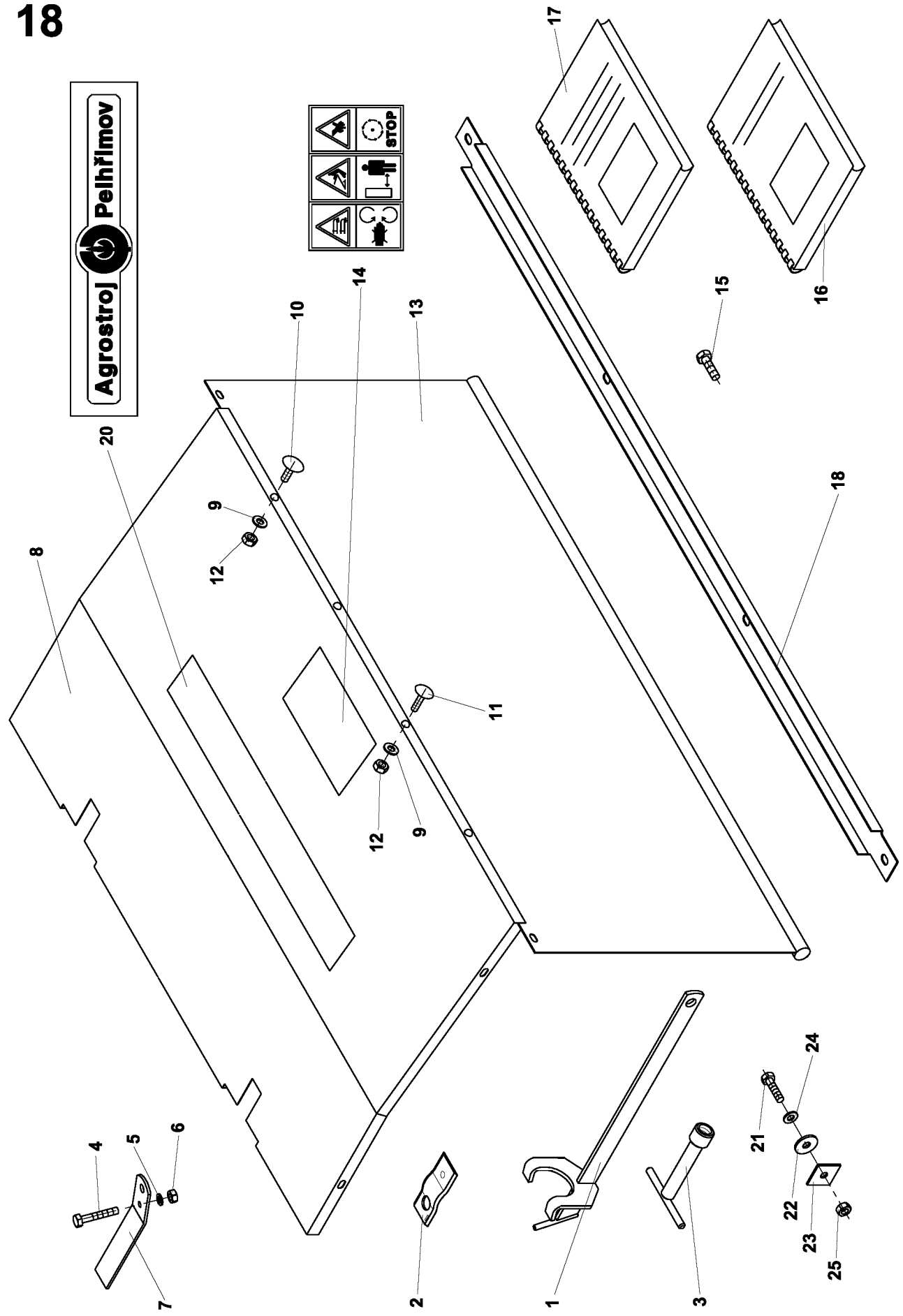
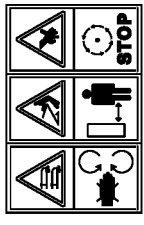
16



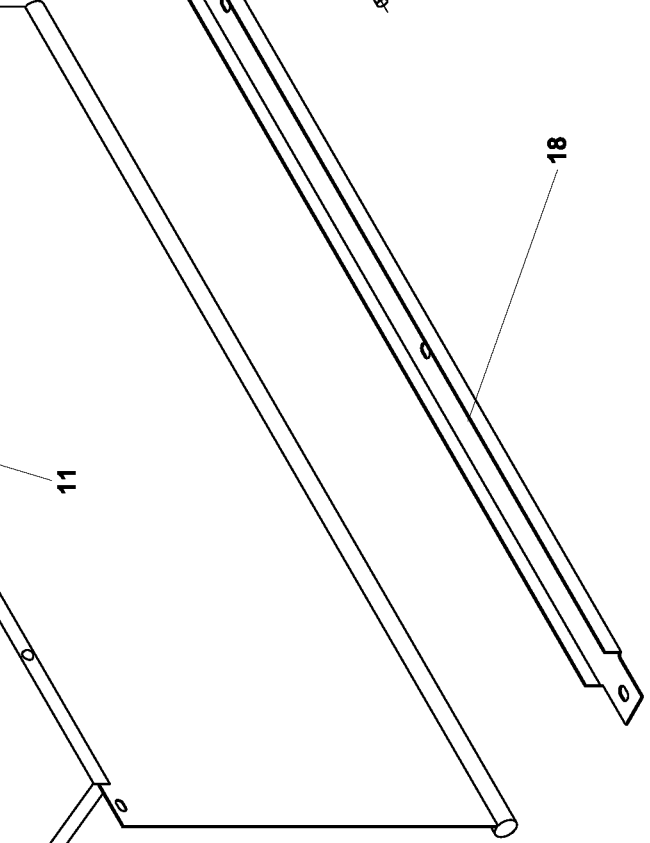
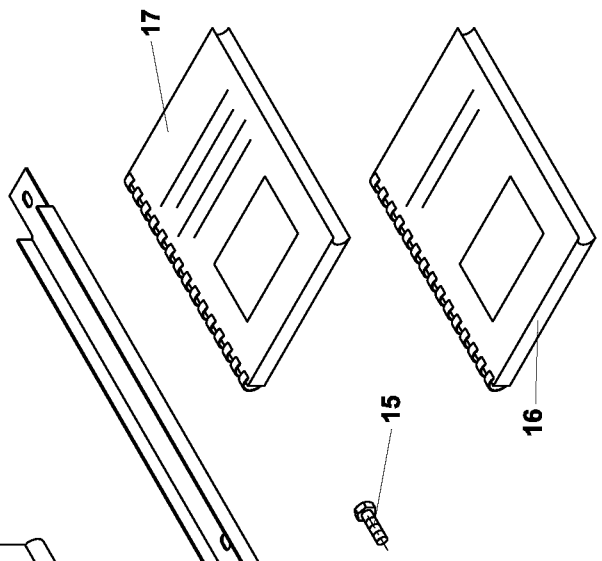
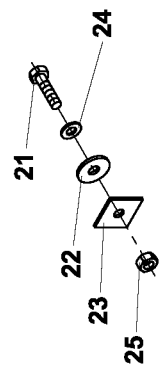
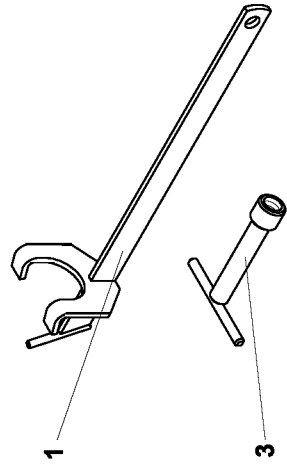
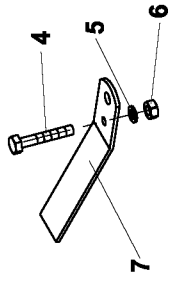
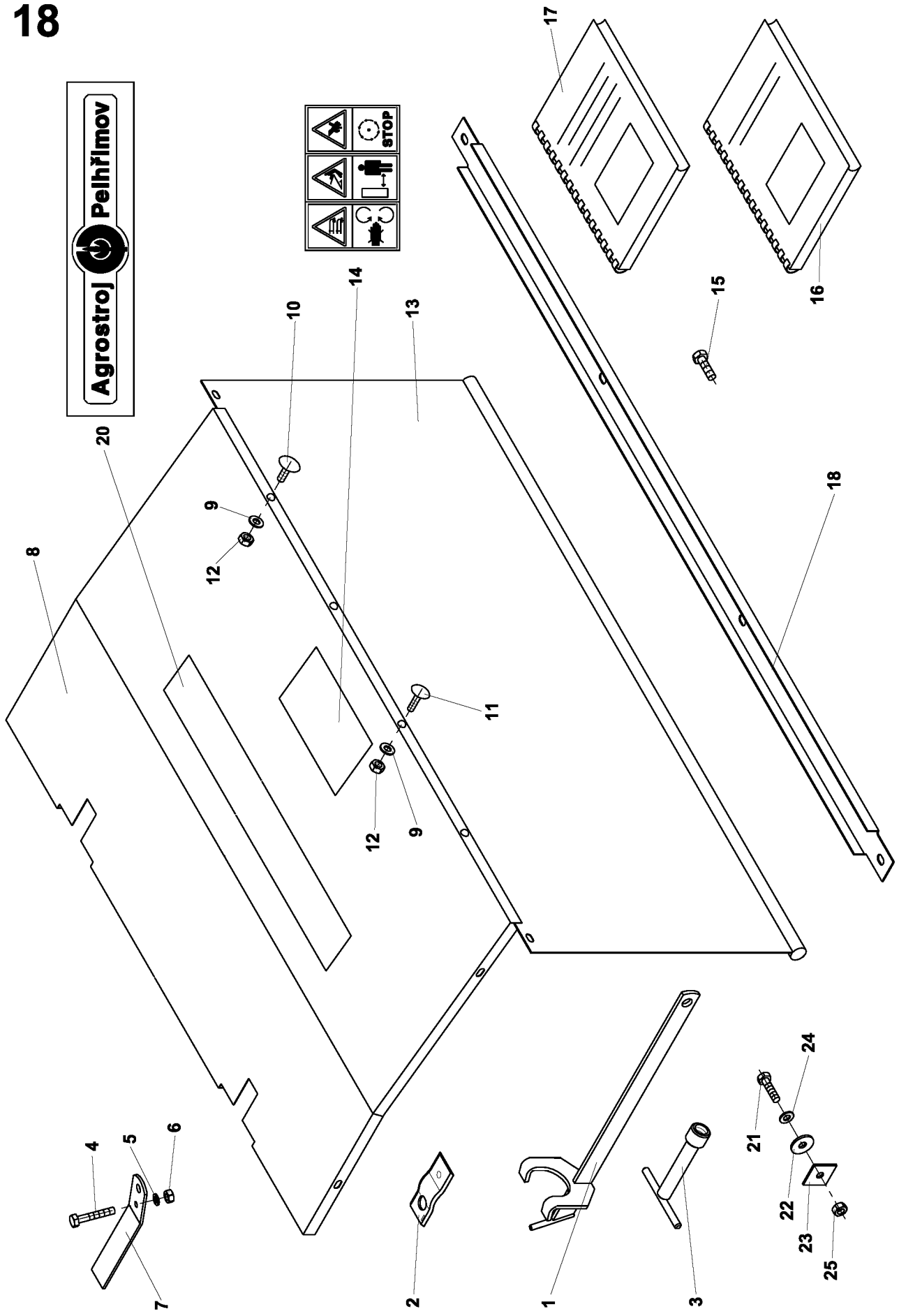
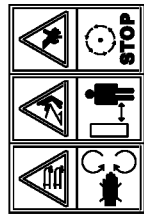
ZTR 215/216	Rám ochranný II. Schutzrahmen II.		Protection frame II. Châssis de protection II.		16
1	2		3	4	5
1-7	Rám ochranný II. Schutzrahmen II.	Protection frame II. Châssis de protection II.		9 5009 098	1
*1	Trubka komplet Rohr, komplett	Tube assy Tube, complet		9 5000 204	1
2	Podložka 8.4 Scheibe 8.4	Washer 8.4 Rondelle 8.4	ISO 7090	0612821	4
3	Šroub M8x25 Schraube M8x25	Bolt M8x25 Vis M8x25	ISO 8677	0079244	6
*4	Podložka Unterlage	Washer Cale		1 9242 084	4
5	Matice samojistná M8 Selbsthemmende Mutter M8	Self-locking nut M8 Ecrou indesserable M8	ISO 7042	0258082	8
*6	Nosník Halter	Holder Poutre		9 5000 205	1
7	Šroub M8x20-8.8-A3C Schraube M8x20-8.8-A3C	Bolt M8x20-8.8-A3C Vis M8x20-8.8-A3C	DIN 603	0320078	2



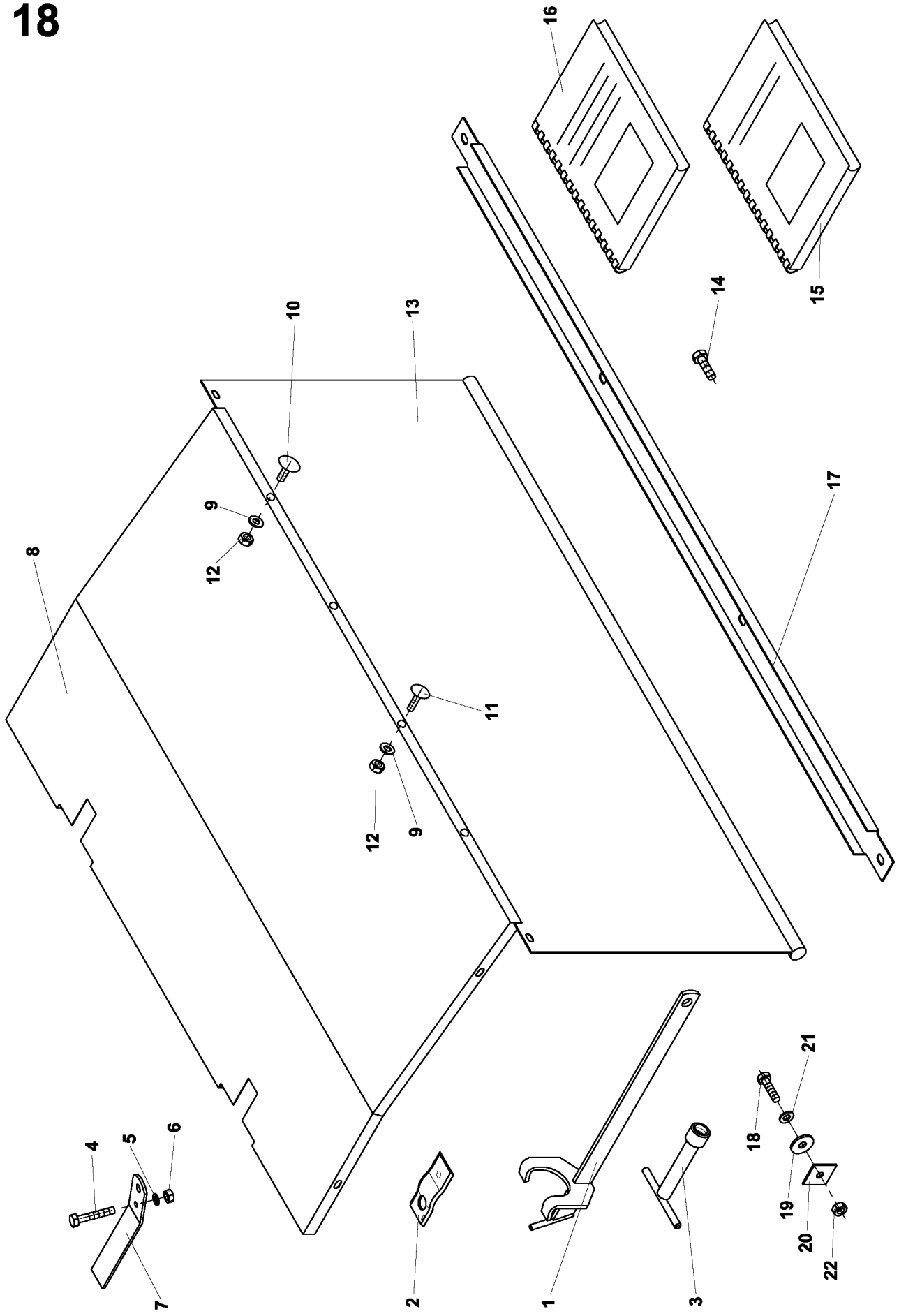
ZTR 215/216	Obvod hydraulický Hydraulikkreis		Hydraulic circuit Circuit hydraulique		17
1	2		3	4	5
1-*12	Obvod hydraulický Hydraulikkreis	Hydraulic circuit Circuit hydraulique		9 5009 207	1
1	Válec hydraulický 50/25/500/770 NH5 119 001	Hydraulic cylinder 50/25/500/770 NH5 119 001	9 8299 289	0299079	1
	Hydraulikzylinder 50/25/500/770 NH5 119 001	Cylindre hydraulique 50/25/500/770 NH5 119 001			
3	Kroužek těsnící 14x20 Dichtring 14x20	Sealing ring 14x20 Bague d'étanchéité 14x20		0103015	1
4	Hrdlo P 011 101416 A Stutzen P 011 101416 A	Neck P 011 101416 A Gorge P 011 101416 A		0303072	1
5	Spojka P-EWSD 10L Verbindungsstück P-EWSD 10L	Coupling P-EWSD 10L Accouplement P-EWSD 10L		0299508	1
6	Spojka SNV 10L Verbindungsstück SNV 10L	Coupling SNV 10L Accouplement SNV 10L		0282590	1
7	Ventil kulový BKH 10L 08 1113 Kugelventil BKH 10L 08 1113	Ball valve BKH 10L 08 1113 Clapet a boulet BKH 10L 08 1113		0299519	1
8	Hadice 1SN Schlauch 1SN	Hose 1SN Tuyau 1SN		0282612	1
9	Rychlospojka zastrč. ISO 12.5 Schnellkupplungsstecker ISO 12.5	Quick coupler plug ISO 12.5 Coupleur hydraulique rapide ISO 12.5		0282623	1
10	Krytka rychlospojky ISO 12.5	Quick coupler cover ISO 12.5		0282634	1
	Abdeckung der Schnellkupplung ISO 12.5	Couvercle du coupleur rapide ISO 12.5			
11	Zátka Proften	Plug Bouchon		1 8226 166	1
*12	Pouzdro Gehäuse	Casing Douille		1 1400 326	1



ZTR 215/216	Příslušenství ZTR-216 Zubehör ZTR-216		Accessories ZTR-216 Accessoires ZTR-216		18
1	2		3	4	5
1-25	Příslušenství ZTR-216 Zubehör ZTR-216	Accessories ZTR-216 Accessoires ZTR-216		9 8700 228	
*1	Páka montážní Montagehebel	Mounting lever Levier monte-démonte		9 5036 404	1
2	Nůž Messerklinge	Knife Lame		1 5040 010	24
*3	Klíč Schlüssel	Wrench Clef		9 5000 215	1
4	Šroub M8x40 5.8 Schraube M8x40 5.8	Bolt M8x40 5.8 Vis M8x40 5.8	ISO 4014	0244388	4
5	Podložka 8.4 Scheibe 8.4	Washer 8.4 Rondelle 8.4	ISO 7090	0612821	12
6	Matice M8 5.8 Mutter M8 5.8	Nut M8 5.8 Ecrou M8 5.8	ISO 4032	0725791	12
*7	Prst Finger	Finger Doigt		1 5040 002	6
*8-15	Kryt vložený Eingesetzte Abdeckung	Inserted guard Capot inséré		9 5009 125	1
*8	Plech krytu vloženého Blech der eingesetzte Abdeckung	Inserted guard sheet Tole du capot inséré		1 1000 617	1
*9	Podložka Unterlage	Washer Cale		1 9242 084	4
10	Šroub M8x20 Schraube M8x20	Bolt M8x20 Vis M8x20	DIN 603	0320078	2
11	Šroub M8x25 Schraube M8x25	Bolt M8x25 Vis M8x25	ISO 8677	0079224	2
12	Matice M8 samojistná 8.8 Selbsthemmende Mutter M8	Self-locking nut M8 Ecrou indesserable M8	ISO 7042	0258082	4
*13	Výztuha plachty Versteifung des Schutzuches	Reinforcement of canvas Renfort de la toile		1 9600 139	2
*14	Štítek výstražný I Warnschild I	Warning label I Plaque d'avertissement I	1 8700 124	0282700	1
15	Šroub M8x20 Schraube M8x20	Bolt M8x20 Vis M8x20	ISO 4017	0321651	4
16	Návod k použití ZTR-215/216 Anwendungsanleitung ZTR-215/216	Direction for use ZTR-215/216 Mode d'emploi ZTR-215/216		0282447	1
17	Katalog dílů ZTR-215/216 Katalog der Teile ZTR-215/216	Catalog of components ZTR-215/216 Catalogue des composatns ZTR-215/216		0282458	1
*18	Výztuha Vorsteifung	Reinforcement Renfort		1 1000 950	1
20	Logo podniku Firmenlogo	Logo of company Logo d'entreprise		0285340	1
21	Šroub M10x30-8.8-A3L Schraube M10x30-8.8-A3L	Bolt M10x30-8.8-A3L Vis M10x30-8.8-A3L	ISO 4017	0034089	2
22	Podložka 11 Unterlage 11	Washer 11 Cale 11	ISO 7094	0613382	2
*23	Podložka Unterlage	Washer Cale		1 9630 156	2

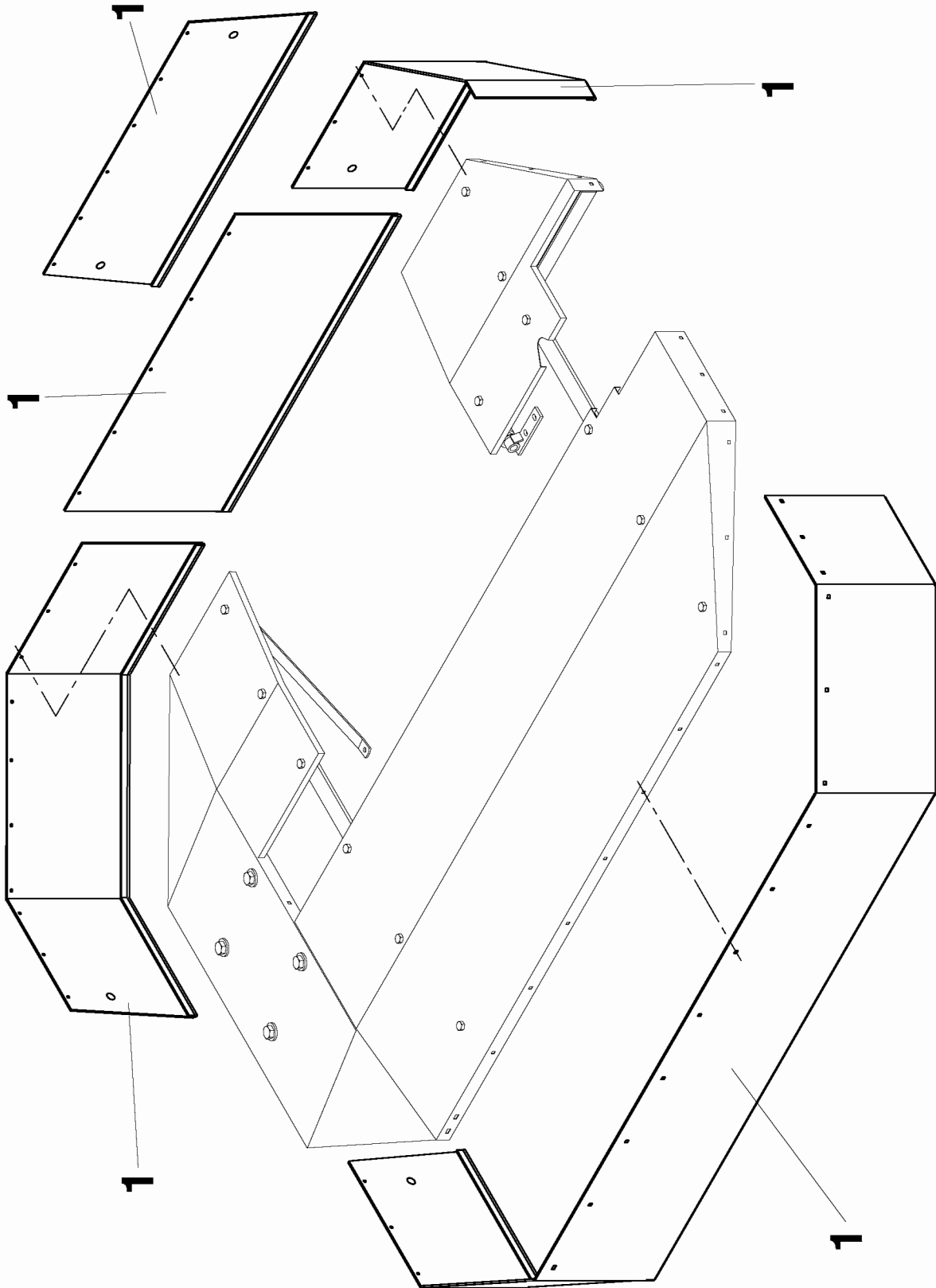


ZTR 215/216	Příslušenství ZTR-216 Zubehör ZTR-216	Accessories ZTR-216 Accessoires ZTR-216	18		
1	2	3	4	5	
24	Podložka 10.5 Unterlage 10.5	Washer 10.5 Cale 10.5	ISO 7090	0614240	2
25	Matice M10 samojistná Selbsthemmende Mutter M10	Self-locking nut M10 Ecrou indesserable M10	DIN 980	0368313	2
<p>Rozsah položek a počet kusů v této skupině se u různých provedení liší. Položky, které nejsou ve Vámi zakoupeném provedení, si můžete objednat. Items and quantities according to contract. Items and quantities according to contract. Positionen und Stückzahlen entsprechend Kontrakt. Postes et quantités conformément au contract.</p>					
	<p><u>Poznámka:</u> Nůž obj. č. 1 5040 010 jako náhradní díl dodáváme pouze v sadách. V sadách 40 kusů. Objednávejte: sada nožů obj. č. 9 8669 233.</p>				
	<p><u>Note:</u> The knife ordering No 1 5040 010, can be shipped in sets only as a spare part. One set comprises 40 pcs. Correct ordering: Set knives No 9 8669 233.</p>				
	<p><u>Bemerkung:</u> Messerklinge, Bestellnummer 1 5040 010, ist als Ersatzteil lediglich in Sätzen lieferbar. Ein Satz 40 Stück. Zu bestellen: Messersatz Best. Nr. 9 8669 233.</p>				
	<p><u>Note:</u> Section de lame. No de comande (Code) 1 5040 010 n'est livrable comme partie détachée qu'en série. Une série comporte 40 pieces. Por passer une comande: Série de lames No 9 8669 233.</p>				

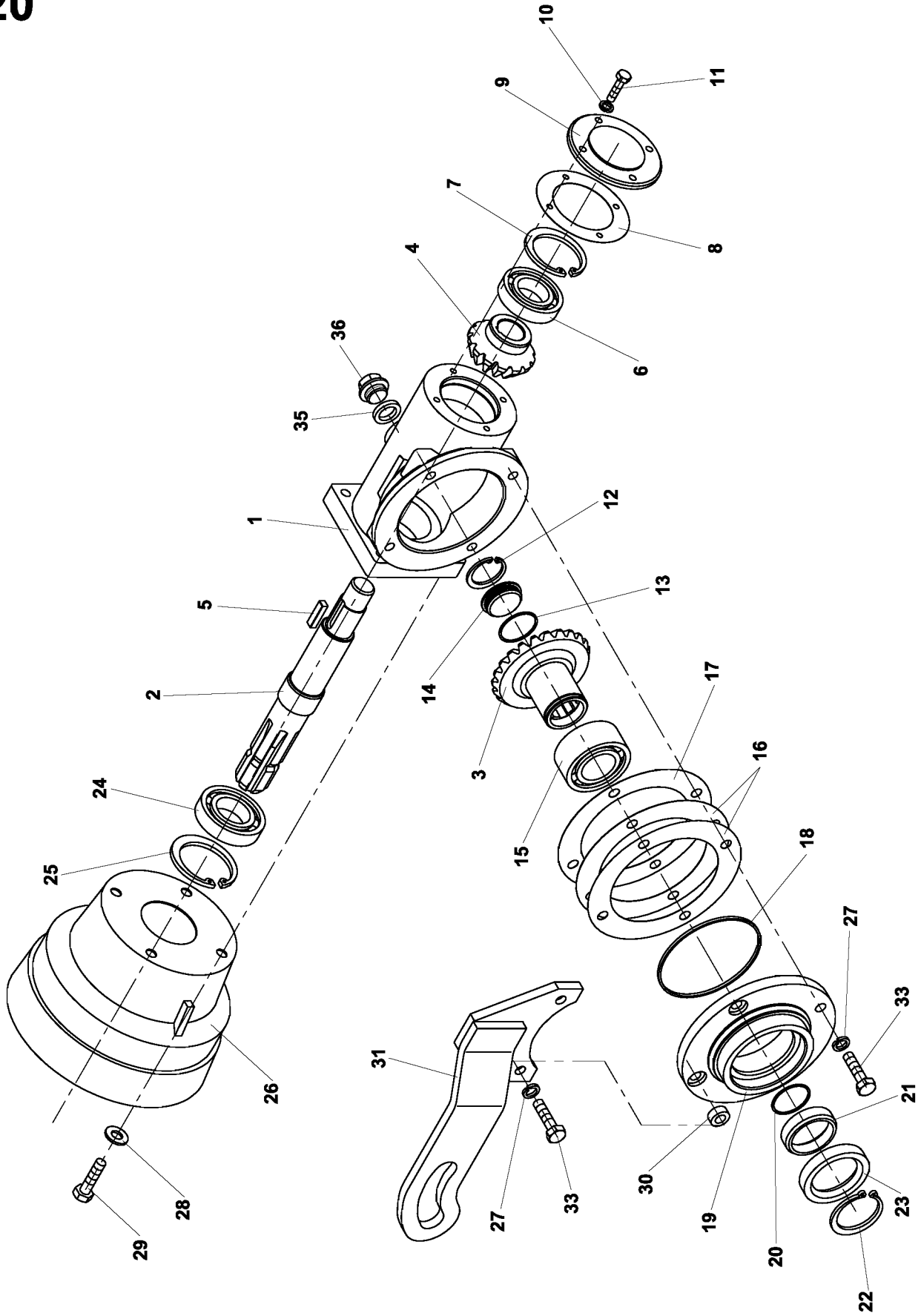


ZTR 215/216		Příslušenství ZTR-216 EXP. Accessories ZTR-216 EXP. Zubehör ZTR-216 EXP. Accessoires ZTR-216 EXP.			18	
1	2		3	4	5	
1-22	Příslušenství ZTR-216 EXP. Accessories ZTR-216 EXP. Zubehör ZTR-216 EXP. Accessoires ZTR-216 EXP.			9 8700 249		
*1	Páka montážní Montagehebel	Mounting lever Levier monte-démonte		9 5036 404	1	
*2	Nůž Messerklinge	Knife Lame		1 5040 010	16	
*3	Klíč Schlüssel	Wrench Clef		9 5000 215	1	
4	Šroub M8x40 5.8-A2L Schraube M8x40 5.8-A2L	Bolt M8x40 5.8-A2L Vis M8x40 5.8-A2L	ISO 4014	0244387	4	
5	Podložka 8-200 HV A3L Scheibe 8-200 HV A3L	Washer 8-200 HV A3L Rondelle 8-200 HV A3L	ISO 7090	0612821	12	
6	Matice M8- 8-A2C+L Mutter M8- 8-A2C+L	Nut M8- 8-A2C+L Ecrou M8- 8-A2C+L	ISO 4032	0725791	12	
*7	Prst Finger	Finger Doigt		1 5040 002	6	
*8-*13	Kryt vložený Eingesetzte Abdeckung	Inserted guard Capot inséré		9 5009 125	1	
*8	Plech krytu vloženého Blech der eingesetzte Abdeckung	Inserted guard sheet Tole du capot inséré		1 1000 617	1	
*9	Podložka Unterlage	Washer Cale		1 9242 084	4	
10	Šroub M8x20 Schraube M8x20	Bolt M8x20 Vis M8x20	DIN 603	0320078	2	
11	Šroub M8x25 Schraube M8x25	Bolt M8x25 Vis M8x25	ISO 8677	0079224	2	
12	Matice M8 samojistná 8.8 Selbsthemmende Mutter M8	Self-locking nut M8 Ecrou indesserable M8	ISO 7042	0258082	4	
*13	Výztuha plachty Versteifung des Schutztuches	Reinforcement of canvas Renfort de la toile		1 9600 139	2	
14	Šroub M8x20-8.8-A3C+L Schraube M8x20-8.8-A3C+L	Bolt M8x20-8.8-A3C+L Vis M8x20-8.8-A3C+L	ISO 4017	0321651	4	
15	Návod k obsluze ZTR-215/ZTR-216 Bedienungsanleitung	Operating instructions Instructions de service		0282447	1	
16	Katalog ND ZTR-215/ZTR-216 Katalog der Teile	Catalog of parts Catalogue des pièces		0282458	1	
*17	Výztuha Vorsteifung	Reinforcement Renfort		1 1000 950	1	
18	Šroub M10x30-8.8-A3L Schraube M10x30-8.8-A3L	Bolt M10x30-8.8-A3L Vis M10x30-8.8-A3L	ISO 4017	0034089	2	
19	Podložka 10-100 HV A3L Unterlage 10-100 HV A3L	Washer 10-100 HV A3L Cale 10-100 HV A3L	ISO 7094	0613382	2	
*20	Podložka Unterlage	Washer Cale		1 9630 156	2	
21	Podložka 10-200 HV A3L Unterlage 10-200 HV A3L	Washer 10-200 HV A3L Cale 10-200 HV A3L	ISO 7090	0614240	2	
22	Matice M10- 8-A3C Mutter M10- 8-A3C	Nut M10- 8-A3C Ecrou M10- 8-A3C	DIN 980	0368313	2	

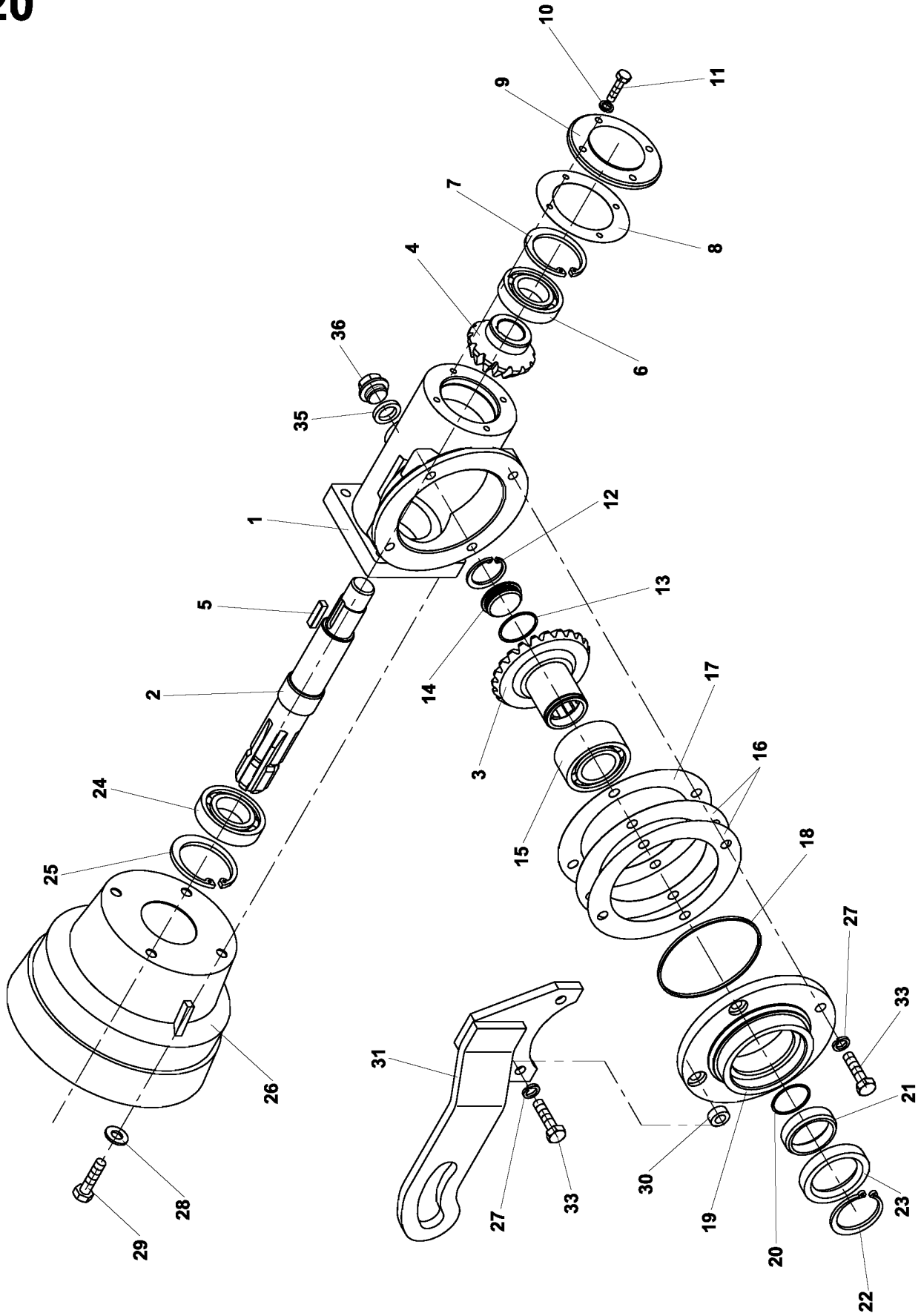
19



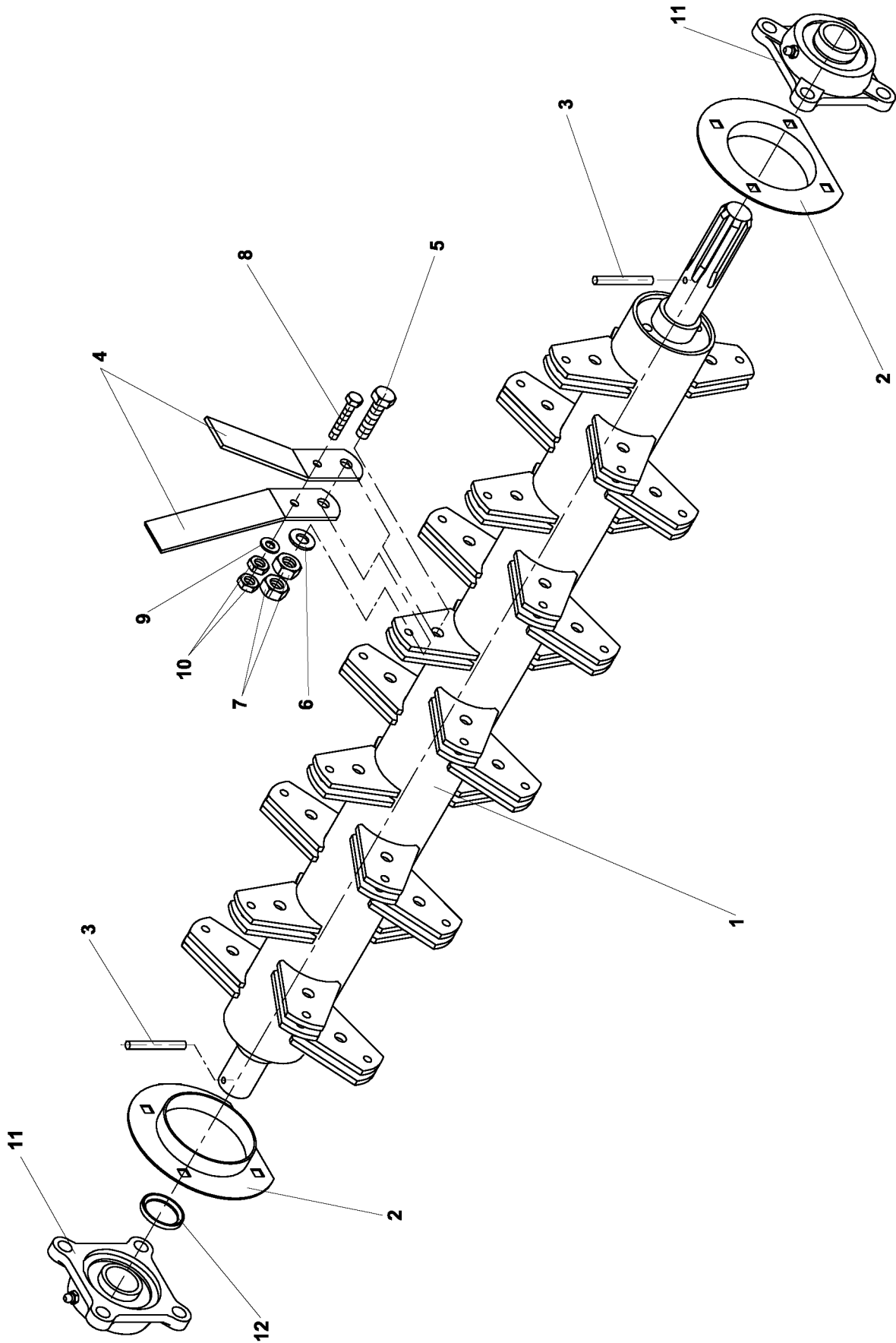
ZTR 215/216	Sada plachet-žluté ZTR-216 Canvas set yellou Germany ZTR-216 Schutztuchsatz-gelg ZTR-216 Complet de toiles juane ZTR-216				19
1	2	3	4	5	
1	Sada plachet žluté ZTR-216 Canvas set yellou Germany ZTR-216 Schutztuchsatz-gelg ZTR-216 Complet de toiles juane ZTR-216		0376596	1	
Poznámka: platí pro modifikaci 11, 12; Note: valid for modification 11, 12; Anmerkung: gültig für Modifikation 11, 12; Notez : valable pour la modification 11, 12.					



ZTR 215/216	Skříň kuželová Kegeltriebekasten		Bevel gear case Boîte d'engrenage conique		20
1	2		3	4	5
*1-36	Skříň kuželová komplet Kegeltriebekasten	Bevel gear case Boîte d'engrenages conique		9 5009 304 9 5009 078	1
*1	Skříň Kasten	Case Boîte		1 3153 116	1
*2	Hřídel Welle	Shaft Arbre		1 3812 115	1
*3-4	Soukolí kuželové Z=15,Z=23 Kegelgetriebe Z=15,Z=23	Bevel gearing Z=15,Z=23 Engrenage conique Z=15,Z=23		9 3125 044	1
3	Kolo kuželové Z=23 Kegelrad Z=23	Bevel gear Z=23 Roue conique Z=23		1 3125 025	1
4	Kolo kuželové Z=15 Kegelrad Z=15	Bevel gear Z=15 Roue conique Z=15		1 3125 134	1
*5	Pero 8x7x30 Passfeder 8x7x30	Parallel key 8x7x30 Languette 8x7x30		1 9560 804	1
6	Ložisko 6305 Lager 6305	Bearing 6305 Roulement 6305	ČSN 02 4630	0069168	1
7	Kroužek poj .62 Sicherungsring 62	Retaining ring 62 Bague de blocage 62	ČSN 02 2931	0712591	1
*8	Těsnění Dichtung	Sealing Gartiture d'étanchéité		1 9620 160	1
*9	Víčko Deckel	Lid Couvercle		1 3811 206	1
10	Podložka 6 Scheibe 6	Washer 6 Rondelle 6	ČSN 02 1740.15	0613228	4
11	Šroub M6x20-5.8-A2L Schraube M6x20-5.8-A2L	Bolt M6x20-5.8-A2L Vis M6x20-5.8-A2L	ISO 4017	0597971	4
12	Kroužek pojistný 42 Sicherungsring 42	Retaining ring 42 Bague de blocage 42	ČSN 02 2931	0711711	1
13	Kroužek 34x2 Ring 34x2	Ring 34x2 Anneau 34x2	ČSN 02 9281	3311451	1
*14	Zátka Propfen	Plug Bouchon		1 1400 159	1
15	Ložisko 3209 Lager 3209	Bearing 3209 Roulement 3209	ČSN 02 4665	3427611	1
*16	Podložka distanční 0.2 Abstandunterlage 0.2	Distance plate 0.2 Pièce d'écartement 0.2		1 9220 429	2
*17	Podložka distanční 0.3 Abstandunterlage 0.3	Distance plate 0.3 Pièce d'écartement 0.3		1 9220 430	1
18	Kroužek 110x3 Ring 110x3	Ring 110x3 Anneau 110x3	ČSN 02 9281.2	0028039	1
*19	Příruba Flansch	Flange Bride		1 4900 060	1
20	Kroužek 45x2 Ring 45x2	Ring 45x2 Anneau 45x2	ČSN 02 9281.2	0086218	1
*21	Kroužek Ring	Ring Anneau		1 1400 158	1
22	Kroužek pojistný 45 Sicherungsring 45	Retaining ring 45 Bague de blocage 45	ČSN 02 2930	0707311	1

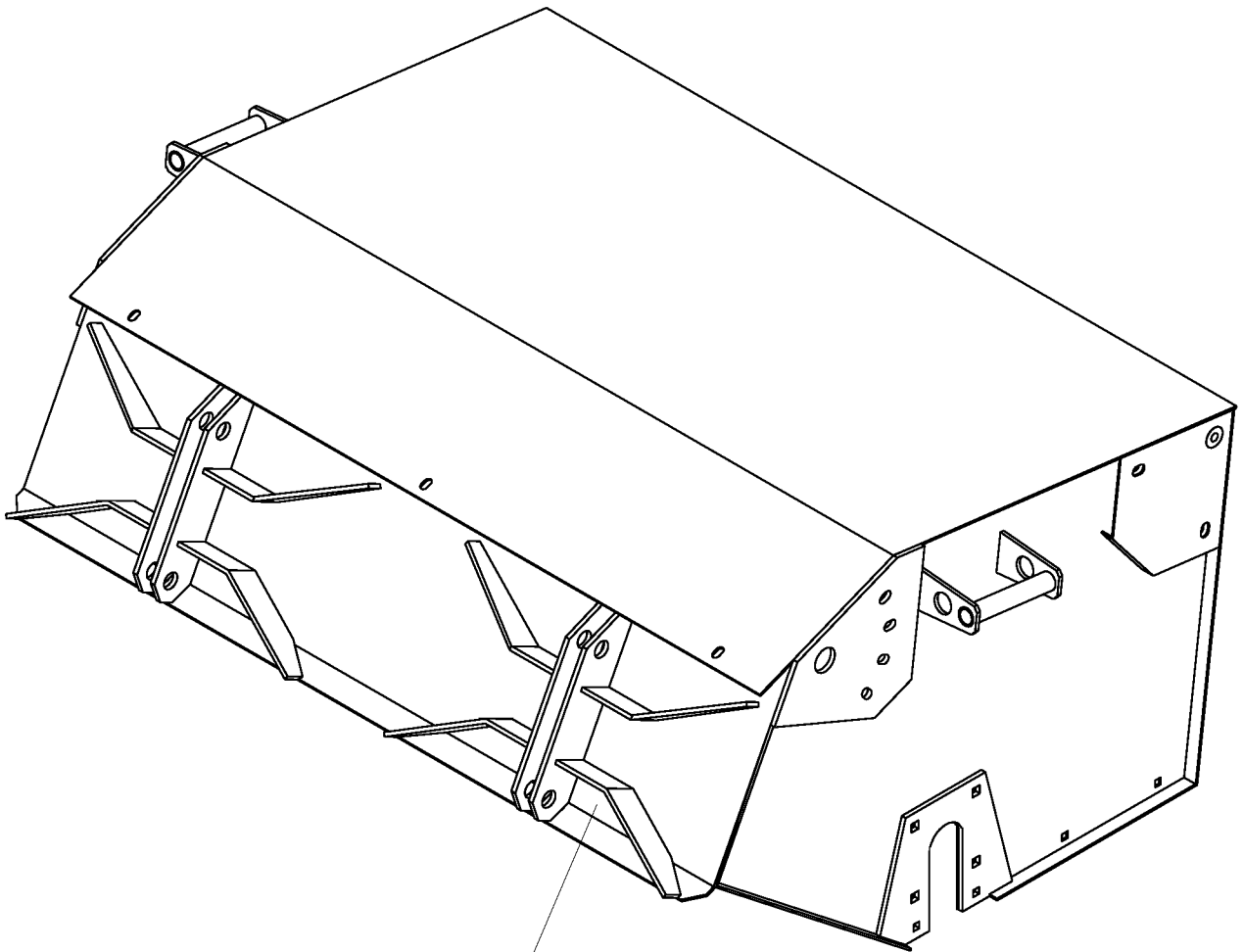


ZTR 215/216		Skříň kuželová Kegelgetriebekasten		Bevel gear case Boîte d'engrenage conique		20	
1	2		3	4		5	
23	Gufero 55x80x8 Dichtring Gufero 55x80x8	Sealing ring Gufero 55x80x8 Bague d'étachéité 55x80x8	ČSN 02 9401.0	0259380		1	
*24	Ložisko 6207 2RS Lager 6207 2RS	Bearing 6207 2RS Roulement 6207 2RS	ČSN 02 4640	0251856		1	
25	Kroužek pojistný 72 Sicherungsring 72	Retaining ring 72 Bague de blocage 72	ČSN 02 2931	0712811		1	
*26	Kryt-úprava Gehäuse-Abänderung	Cover-amendment Capot-modification		1 8547 153		1	
*27	Podložka 10 Unterlage 10	Washer 10 Cale 10	DIN 7980	0613239		4	
28	Podložka 10.5 Sheibe 10.5	Washer 10.5 Rondelle 10.5	ISO 7090	0614240		4	
29	Šroub M10x25-8.8-A3L Schraube M10x25-8.8-A3L	Bolt M10x25-8.8-A3L Vis M10x25-8.8-A3L	ISO 4017	0033418		4	
*30	Vložka Einlage	Insert Pièce d'insertion		1 3920 260		2	
*31	Stabilizátor Stabilisator	Stabilizer Stabiliseur		9 5000 705		1	
33	Šroub M10x40-8.8-A3L Schraube M10x40-8.8-A3L	Bolt M10x40-8.8-A3L Vis M10x40-8.8-A3L	ISO 4017	0459910		4	
35	Kroužek těsnící 30x38 Dichtring 30x38	Sealing ring 30x38 Bague d'étachéité 30x38	ČSN 02 9310.3	0863093		1	
36	Zátka M30x1.5 Propfen M30x1.5	Plug M30x1.5 Bouchon M30x1.5	ČSN 02 1915.21	0091784		1	



ZTR 215/216	Rotor Rotor	Rotor Rotor		21	
1	2		3	4	5
*1-12	Rotor Rotor	Rotor Rotor		9 5009 099	1
*1	Trubka rotoru Rotorrohr	Rotor tube Tube du rotor		1 5000 179	1
*2	Příruba Flansch	Flange Bride		1 1000 490	2
3	Kolík 6x45 Stift 6x45	Pin 6x45 Cheville 6x45	ISO 8752	0256806	2
*4	Kladívko Hammer	Hammer Martelet		1 5040 002	60
5	Šroub M12x40 8.8 Schraube M12x40 8.8	Bolt M12x40 8.8 Vis M12x40 8.8	ISO 4017	0067936	30
6	Podložka 12 Scheibe 12	Washer 12 Rondelle 12	ISO 7090	0732611	30
7	Matice M12 5.8 Mutter M12 5.8	Nut M12 5.8 Ecrou M12 5.8	ISO 4035	0034837	60
8	Šroub M8x40 5.8 Schraube M8x40 5.8	Bolt M8x40 5.8 Vis M8x40 5.8	ISO 4014	0244387	30
9	Podložka 8 Scheibe 8	Washer 8 Rondelle 8	ISO 7090	0612821	30
10	Matice M8 Mutter M8	Nut M8 Ecrou M8	ISO 4032	0725791	60
11	Ložisko Lager	Bearing Roulement		1 0800 001	2
*12	Kroužek distanční Ring	Ring Anneau		1 1400 341	1

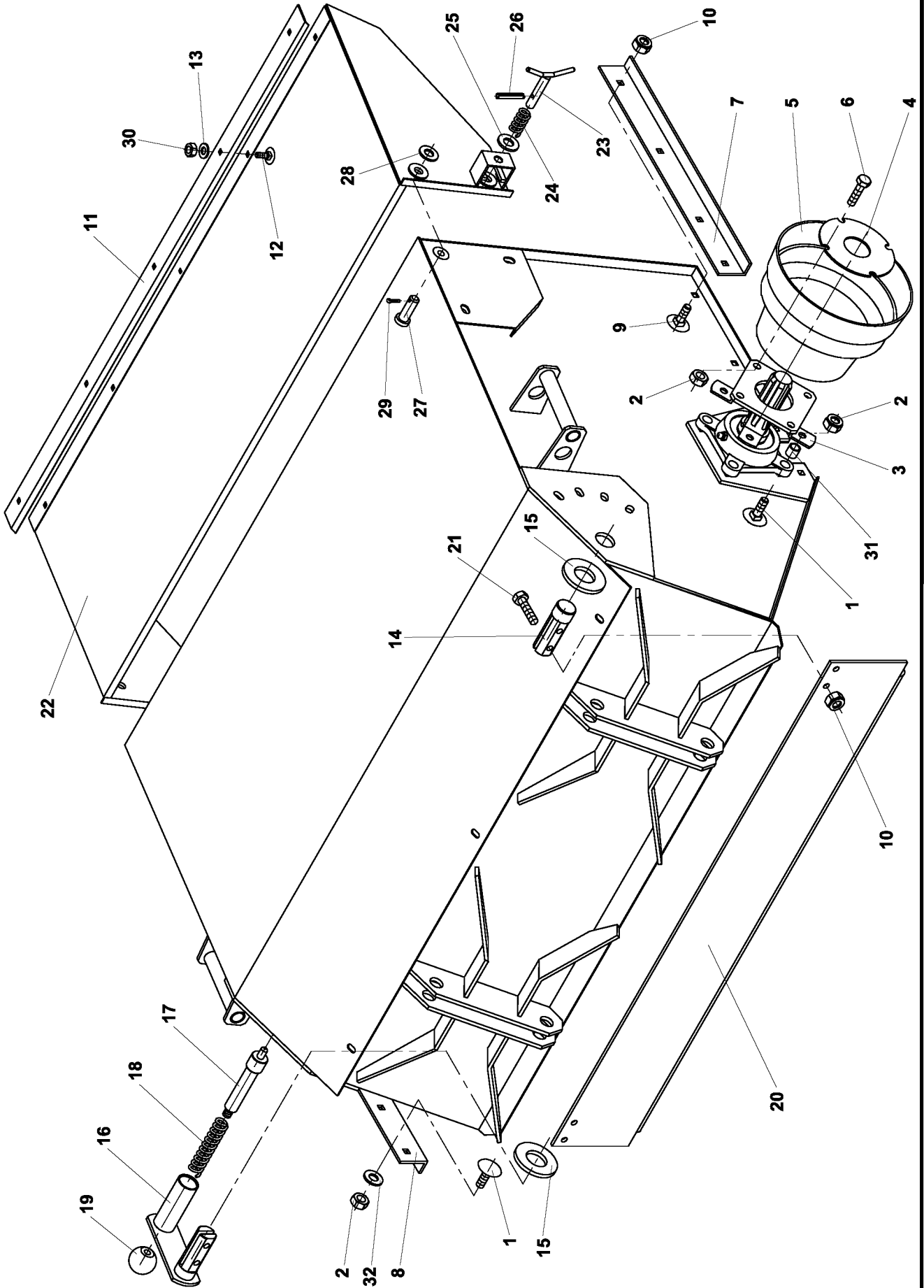
22



1

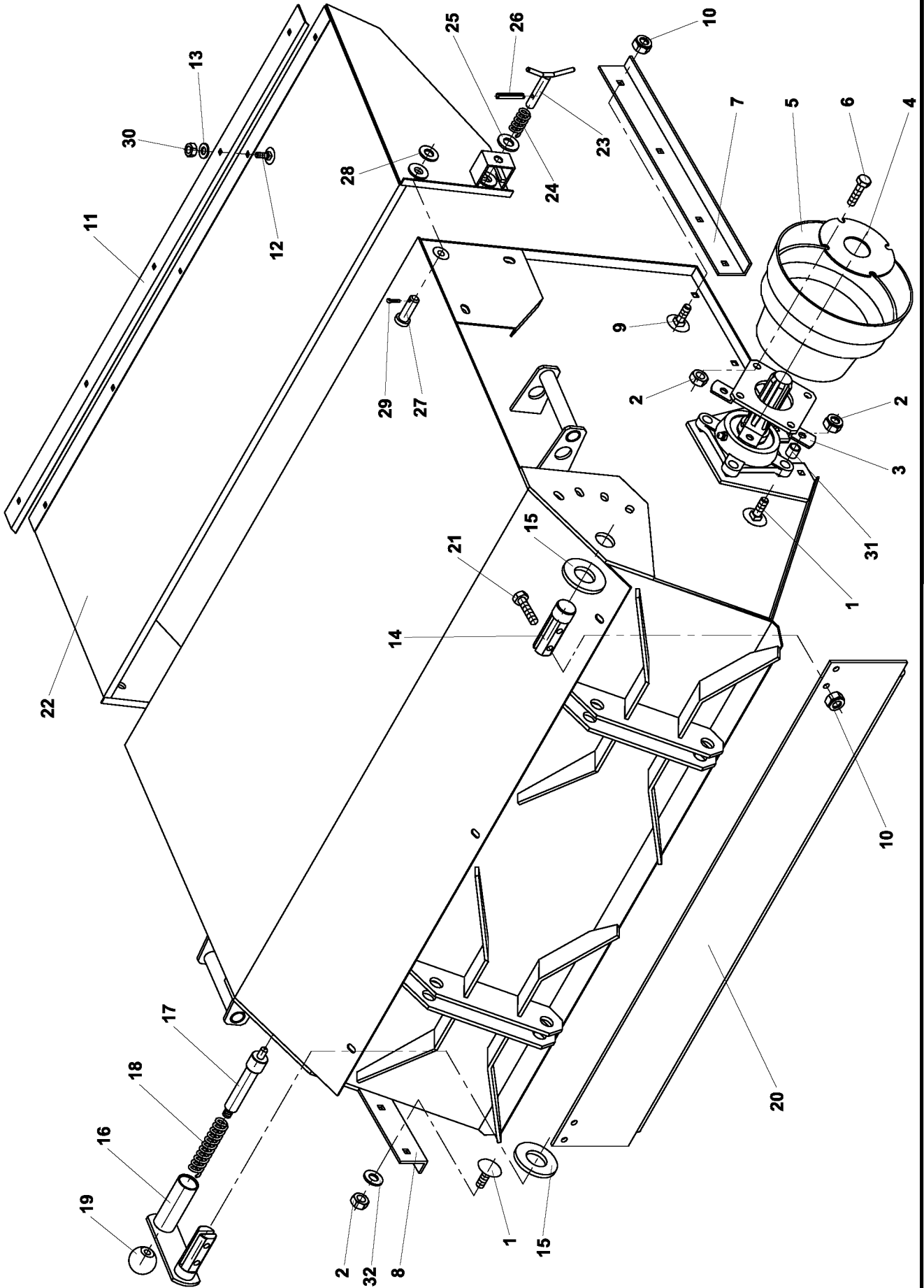
ZTR 215/216	Skříň Kasten		Case Boîte		22
1	2		3	4	5
*1	Skříň Kasten	Bevel Boîte		9 5000 196	1

23

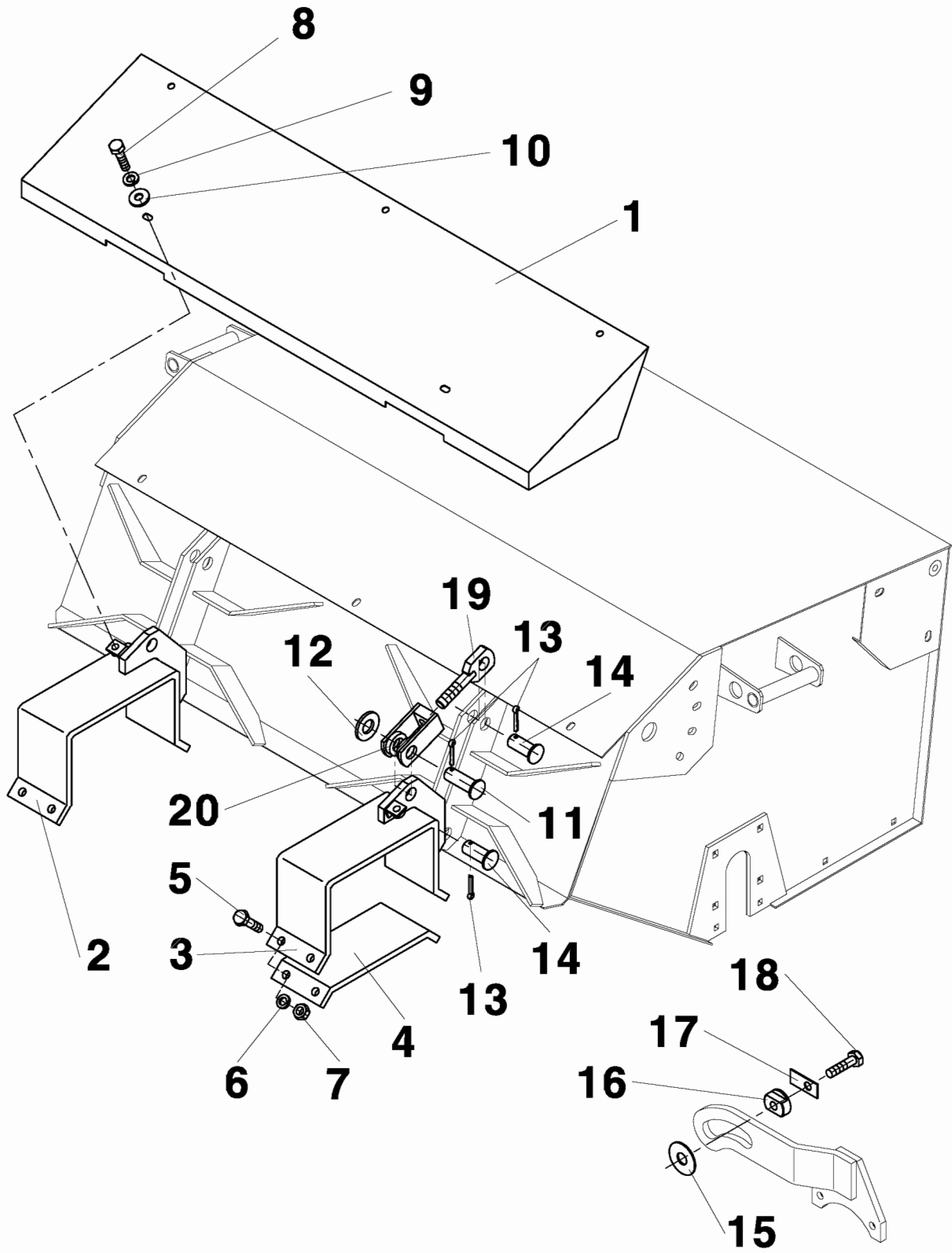


ZTR 215/216	Montáž lamače Montage des brechers		Conditioner assy Assemblage du conditionneur		23
1	2		3	4	5
1-32	Montáž lamače Montage des Brechers	Conditioner mounting Assemblage du conditionneur		9 5009 100	1
1	Šroub M10x40 Schraube M10x40	Bolt M10x40 Vis M10x40	ISO 8677	0246587	8
2	Matice M10 Mutter M10	Nut M10 Ecrou M10	DIN 980	0368313	12
*3	Nosník krytu Gehäusehalter	Cover holder Porte-capot		9 2746 150	1
*4	Podložka Scheibe	Washer Rondelle		1 9232 032	1
*5	Kryt-úprava Gehäuse-Abänderung	Cover-modification Capot-modification		1 8547 153	1
6	Šroub M10x25 Schraube M10x25	Bolt M10x25 Vis M10x25	ISO 4017	0033418	4
*7	Příčka levá Linke Sprosse	Lef partition Traverse gauche		1 1101 346	1
*8	Příčka pravá Rechte Sprosse	Right partition Traverse droite		1 1101 345	1
9	Šroub M8x25 Schraube M8x25	Bolt M8x25 Vis M8x25	ISO 8677	0079244	8
10	Matice M8 samojistná Selbsthemmende Mutter M8	Self locking nut M8 Ecrou indesserable M8		0258082	12
*11	Pás Gurt	Belt Bande		1 1000 500	1
12	Šroub M6x16 Schraube M6x16	Bolt M6x16 Vis M6x16	ISO 8677	0071346	5
13	Podložka 6.4 Scheibe 6.4	Washer 6.4 Rondelle 6.4	ISO 7090	0612810	5
*14	Čep 1 Bolzen 1	Pin 1 Tenon 1		1 9316 114	1
15	Podložka 30 Scheibe 30	Washer 30 Rondelle 30	ISO 7090	0013772	2
16-19	Páka clony Blemdenhebel	Shutter lever Lever de l'écran		9 5009 084	1
*16	Páka Hebel	Lever Lever		9 5000 194	1
*17	Čep Bolzen	Pin Tenon		0 9312 090	1
18	Pružina tlačná 2 0 9746 209 Druckfeder 2 0 9746 209	Push spring 2 0 9746 209 Ressort de pression 2		0777931	1
19	Koule 40 M12 Kugel 40 M12	Ball 40 M12 Bille 40 M12	ČSN 02 5181.21	0837771	1
*20	Clona Öffnungsblende	Shutter Ecran		1 1101 344	1
21	Šroub M8x35 Schraube M8x35	Bolt M8x35 Vis M8x35	ISO 4017	0599291	4
*22-26	Kryt zadní úplný Hintere Abdeckung. komplett	Rear guard assy Capot arrière complet		9 5009 122	1

23



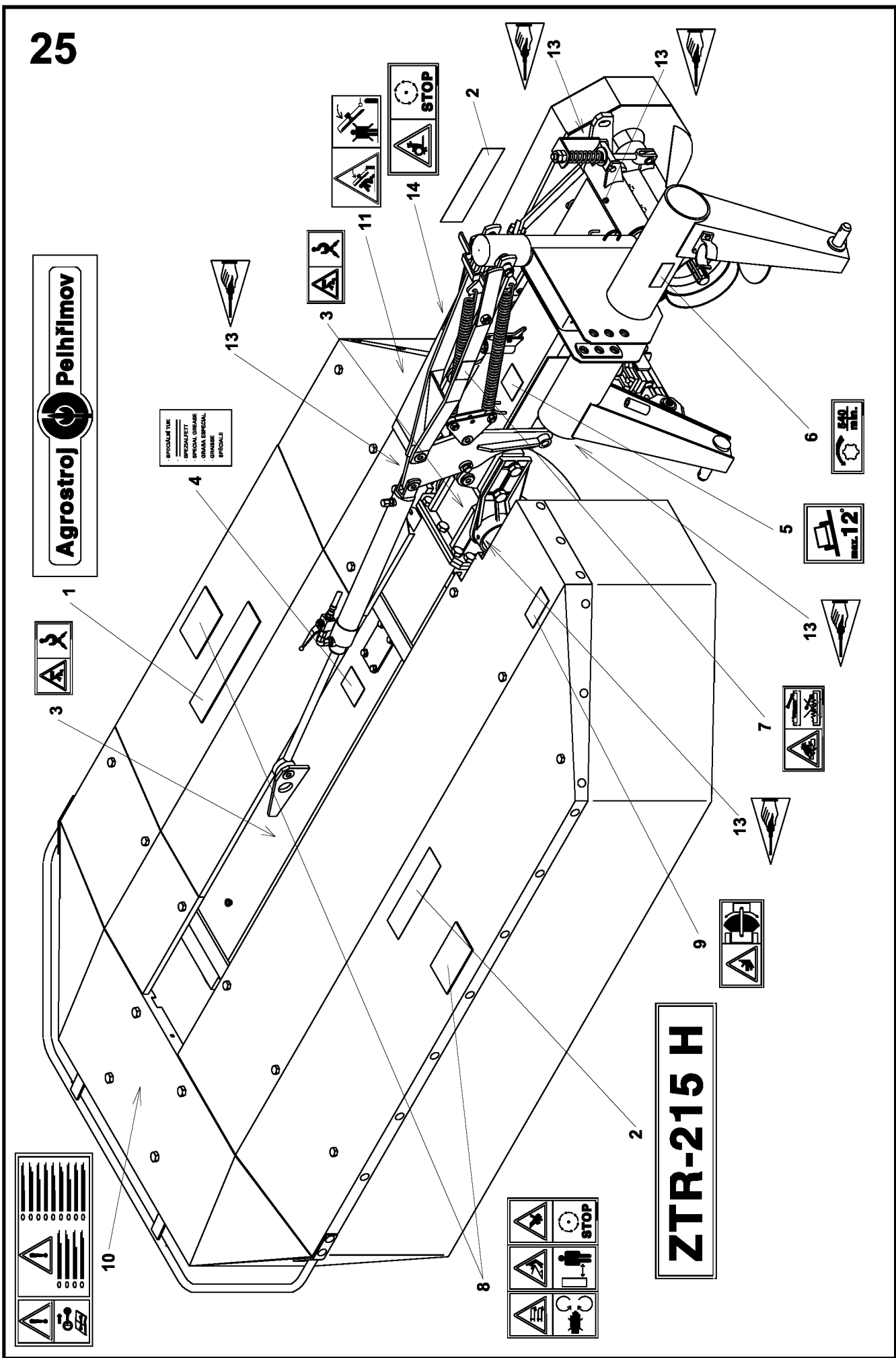
ZTR 215/216		Montáž lamače Montage des brechers		Conditioner assy Assemblage du conditionneur		23	
1	2		3	4		5	
*22	Kryt Abdeckung	Guard Capot		9 5000 241		1	
*23	Čep úplný Bolzen, komplett	Pin assy Tenon, komplet		9 9316 143		2	
24	Pružina 1 9746 206 Feder 1 9746 206	Spring 1 9746 206 Ressort 1 9746 206		0246653		2	
25	Podložka 12 Scheibe 12	Washer 12 Rondelle 12	ISO 7090	0732611		2	
26	Kolík 5x36 Stift 5x36	Pin 5x36 Cheville 5x36	ISO 8752	0258357		2	
*27	Čep Bolzen	Pin Tenon		1 9311 224		2	
28	Podložka 12 Scheibe 12	Washer 12 Rondelle 12	ISO 7090	0732611		2	
29	Závlačka 3.2x25 Vorstecker 3.2x25	Split pin 3.2x25 Goupille 3.2x25	ISO 1234	0042174		2	
30	Matice M6 Mutter M6	Nut M6 Ecrou M6	ISO 4032	0068409		5	
*31	Pouzdro Gehäuse	Casing Douille		1 1420 114		8	
32	Podložka 10 Scheibe 10	Washer 10 Rondelle 10	ISO 7090	0614240		4	



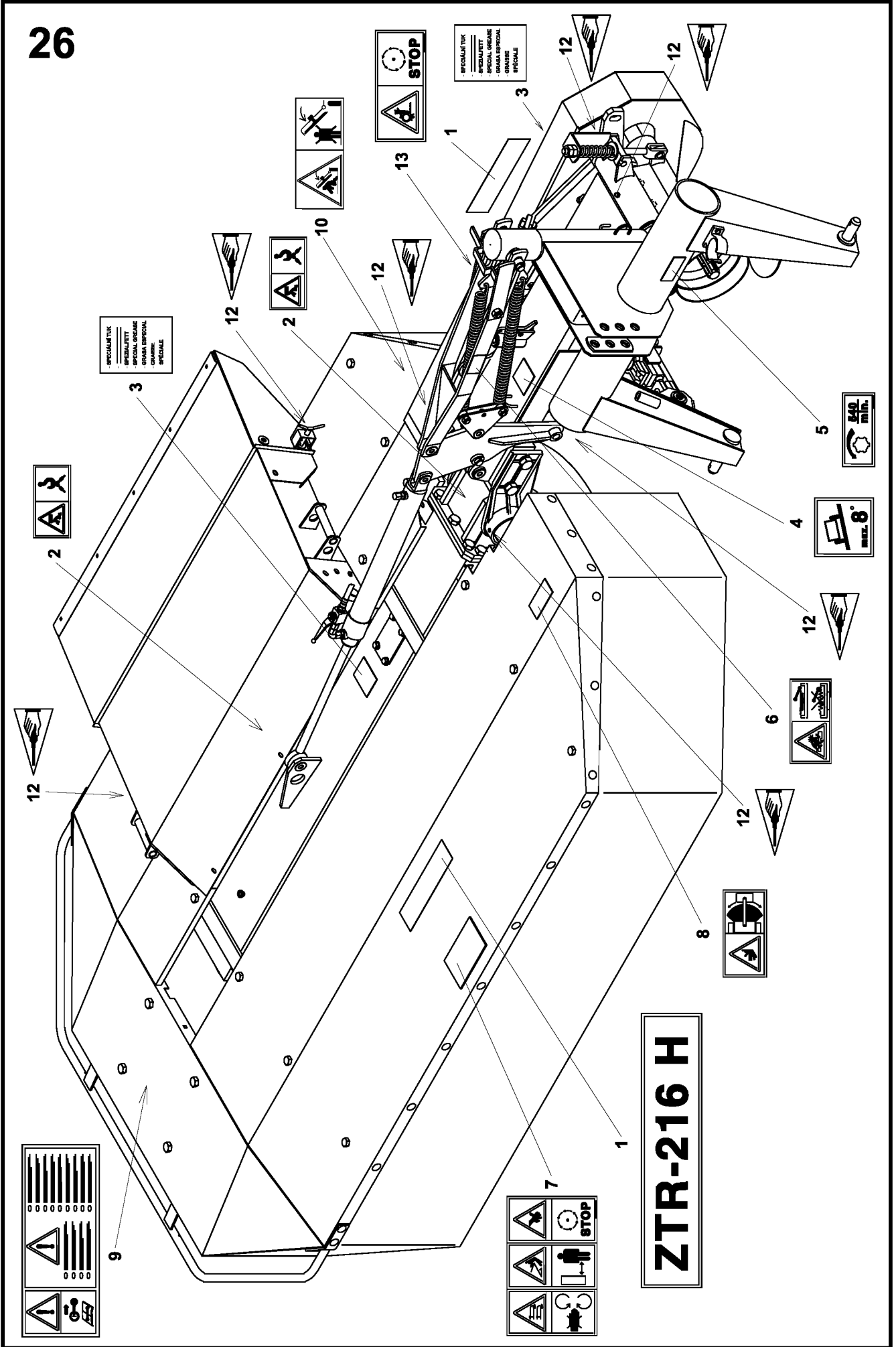
ZTR 215/216		Montáž lamače na stroj Montage des Brechers zur Maschine		Conditioner attachment to mac machine Assemblage du conditionneur sur machine		24	
1	2		3	4		5	
1-20	Montáž lamače na stroj Montage des Brechers zur Maschine	Conditioner attachment to mac machine Assemblage du conditionneur sur machine		9 5009 102		1	
1	Kryt Abdeckung	Guard Capot		9 5000 188		1	
*2	Držák lamače pravý Rechter Halter des Brechers	Right conditioner holder Support du conditionneur droit		9 5000 192		1	
*3	Držák lamače levý Linker Halter des Brechers	Left conditioner holder Support du conditionneur gauche		9 5000 193		1	
*4	Část držáku Teil des Halters	Part of holder Section du support		1 1101 355		2	
5	Šroub M10x45 Schraube M10x45	Bolt M10x45 Vis M10x45	ISO 4017	0256025		8	
6	Podložka 10 Scheibe 10	Washer 10 Rondelle 10	DIN 7980	0613239		8	
7	Matice M10 Mutter M10	Nut M10 Ecrou M10	ISO 4032	0614163		8	
8	Šroub M8x20 Schraube M8x20	Bolt M8x20 Vis M8x20	ISO 4017	0321651		5	
9	Podložka 8 Scheibe 8	Washer 8 Rondelle 8	DIN 7980	0613250		5	
10	Podložka 8 Scheibe 8	Washer 8 Rondelle 8	DIN 7094	0735251		5	
*11	Čep komplet Bolzen, komplett	Pin assy Tenon, complet		9 9311 088		2	
12	Podložka 20 Scheibe 20	Washer 20 Rondelle 20	ISO 7090	0612832		2	
13	Závlačka 5x32 Vorstecker 5x32	Split pin 5x32 Goupille 5x32	ISO 1234	0739651		6	
*14	Čep komplet Bolzen, komplett	Pin assy Tenon, complet		9 9311 091		4	
15	Podložka 12 Scheibe 12	Washer 12 Rondelle 12	ISO 7094	0736131		1	
*16	Vložka Einlage	Insert Piece d'insertion		1 1400 352		1	
*17	Podložka zajišťovací Sicherungsunterlage	Retaining washer Cale d'attache		1 1000 685		1	
18	Šroub M12x45 Schraube M12x45	Bolt M12x45 Vis M12x45	ISO 4017	0046684		1	
*19	Šroub komplet Schraube, komplett	Bolt M8x35 Vis, complet		9 5000 297		2	
*20	Vidlice komplet Gabel, komplett	Fork assy Fourche, complète		9 5000 298		1	

Agrostroj Pelhřimov

ZTR-215 H



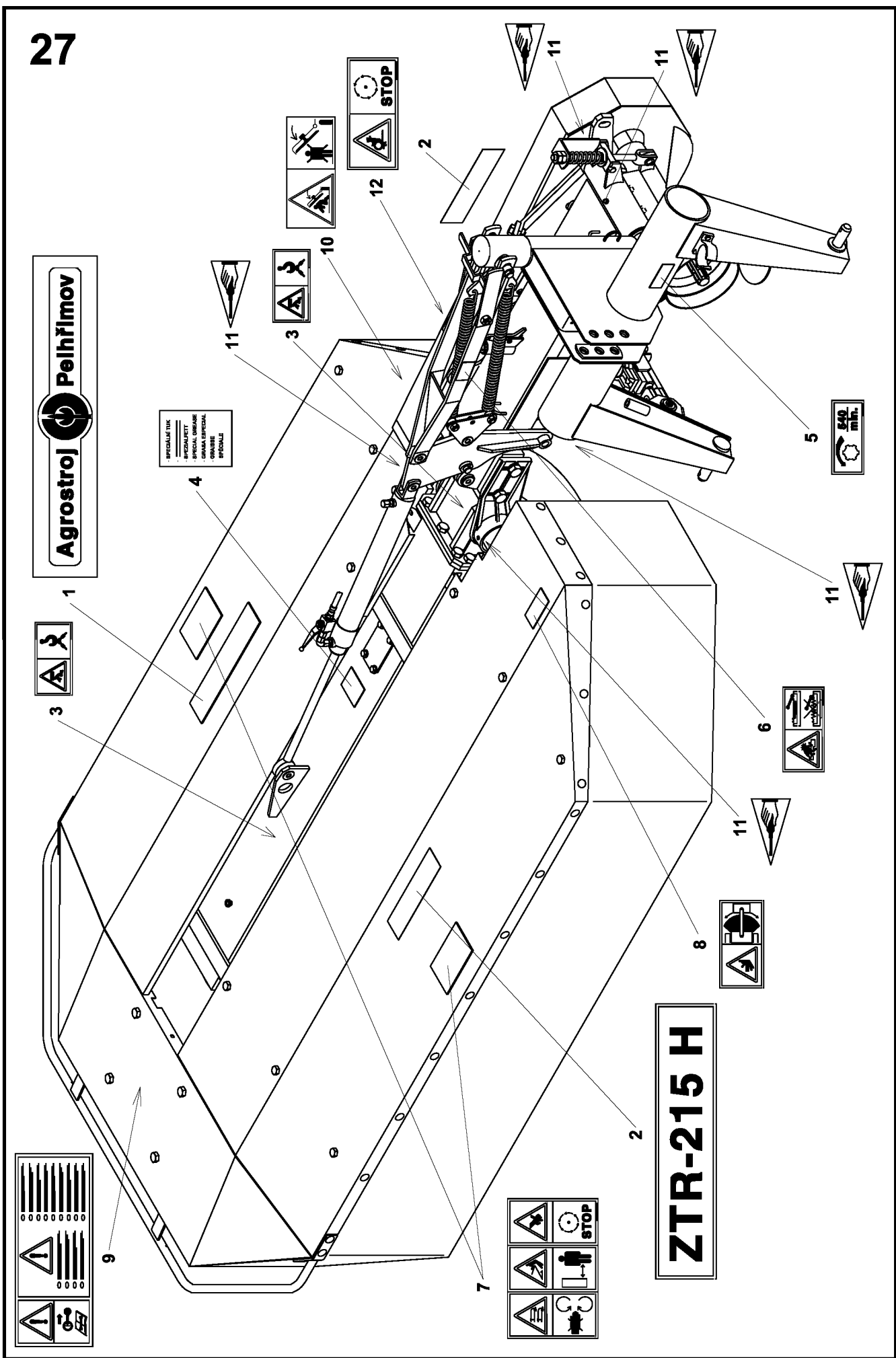
ZTR 215/216	Nápisy ZTR-215H Anschriften ZTR-215H		Notices ZTR-215H Inscriptions ZTR-215H		25
1	2		3	4	5
1-14	Nápisy ZTR-215H Anschriften ZTR-215H	Notices ZTR-215H Inscriptions ZTR-215H		9 8700 243	-
1	Logo podniku 96x490 Firmenlogo 96x490	Logo of company 96x490 Logo d'entreprise 96x490	1 8700 139	0285340	1
2	Název ZTR-215H Anschriften ZTR-215H	Notices ZTR-215H Inscriptions ZTR-215H	1 8700 211	0300817	2
3	Štítek "Zde zvedat" horizont Schild "Hier auheben" (horizont)	Plate "Lift here" (horizont) Plaque "Ici lever" (horizont)	1 8700 217	0302071	2
4	Tuk speciální Spezialfett	Special grease Grasa especial	1 8730 001	0105325	1
*5	Svahová dostupnost 12° Böschungsteigfähigkeit 12°	Sloping ability of 12° Sccessibilité a la pente 12°	1 8700 220	0301829	1
6	Etiketa nápis 540ot/min. Vignette Anschrift von 540U/min.	Label inscription of 540 rpm Étiquette inscriptions 540t/m	1 8700 121	0282546	1
*7	Etiketa "Nápis na pružinu" Vignette "Anschrift der Feder"	Label "Inscription of spring" Étiquette "Inscription sur ressort"	1 8700 123	0282172	1
*8	Štítek výstražný I. Warnunsschild I.	Warning plate I. Plaque d'avcrtissement I.	1 8700 124	0282700	2
*9	Štítek výstražný II. Warnunsschild II.	Warning plate II. Plaque d'avcrtissement II.	1 8700 125	0282711	1
*10	Štítek výstražný III. Warnunsschild III.	Warning plate III. Plaque d'avcrtissement III.	1 8700 126	0282689	1
*11	Štítek výstražný Warnunsschild	Warning plate Plaque d'avcrtissement	1 8700 132	0283426	1
13	Mazací místo Schmierstelle	Grease point Lieu de graistage	1 8700 156	0291709	5
14	Štítek výstražný Warnunsschild	Warning plate Plaque d'avcrtissementl	1 8700 182	0296736	1




ZTR 215/216	Nápisy ZTR-216H Anschriften ZTR-216H	Notices ZTR-216H Inscriptions ZTR-216H	26		
1	2	3	4	5	
1-13	Nápisy ZTR-216H Anschriften ZTR-216H	Notices ZTR-216H Inscriptions ZTR-216H	-	9 8700 244	-
1	Název ZTR-216H Anschriften ZTR-216H	Notices ZTR-216H Inscriptions ZTR-216H	1 8700 201	0300696	2
*2	Štítek "Zde zvedat" horizont Schild "Hier auheben"(horizont)	Plate "Lift here" (horizont) Plaque "Ici lever" (horizont)	1 8700 217	0302071	2
3	Tuk speciální Spezialfett	Special grease Grasa especial	1 8730 001	0105325	2
*4	Svahová dostupnost 8° Böschungsteigfähigkeit 8°	Sloping ability of 8° Sccessibilité a la pente 8°	1 8700 219	0301906	1
5	Etiketa nápis 540ot/min. Vignette Anschrift von 540U/min.	Label inscription of 540 rpm Étiquette inscriptions 540t/m	1 8700 121	0282546	1
*6	Etiketa "Nápis na pružinu" Vignette "Anschrift der Feder"	Label "Inscription of spring" Étiquette "Inscription sur ressort"	1 8700 123	0282172	1
*7	Štítek výstražný I. Warnunsschild I.	Warning plate I. Plaque d'avcrtissement I.	1 8700 124	0282700	1
*8	Štítek výstražný II. Warnunsschild II.	Warning plate II. Plaque d'avcrtissement II.	1 8700 125	0282711	1
*9	Štítek výstražný III. Warnunsschild III.	Warning plate III. Plaque d'avcrtissement III.	1 8700 126	0282689	1
*10	Štítek výstražný Warnunsschild	Warning plate Plaque d'avcrtissement	1 8700 132	0283426	1
12	Mazací místo Schmierstelle	Grease point Lieu de graistage	1 8700 156	0291709	7
13	Štítek výstražný Warnunsschild	Warning plate Plaque d'avcrtissementI	1 8700 182	0296736	1

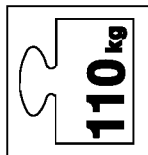
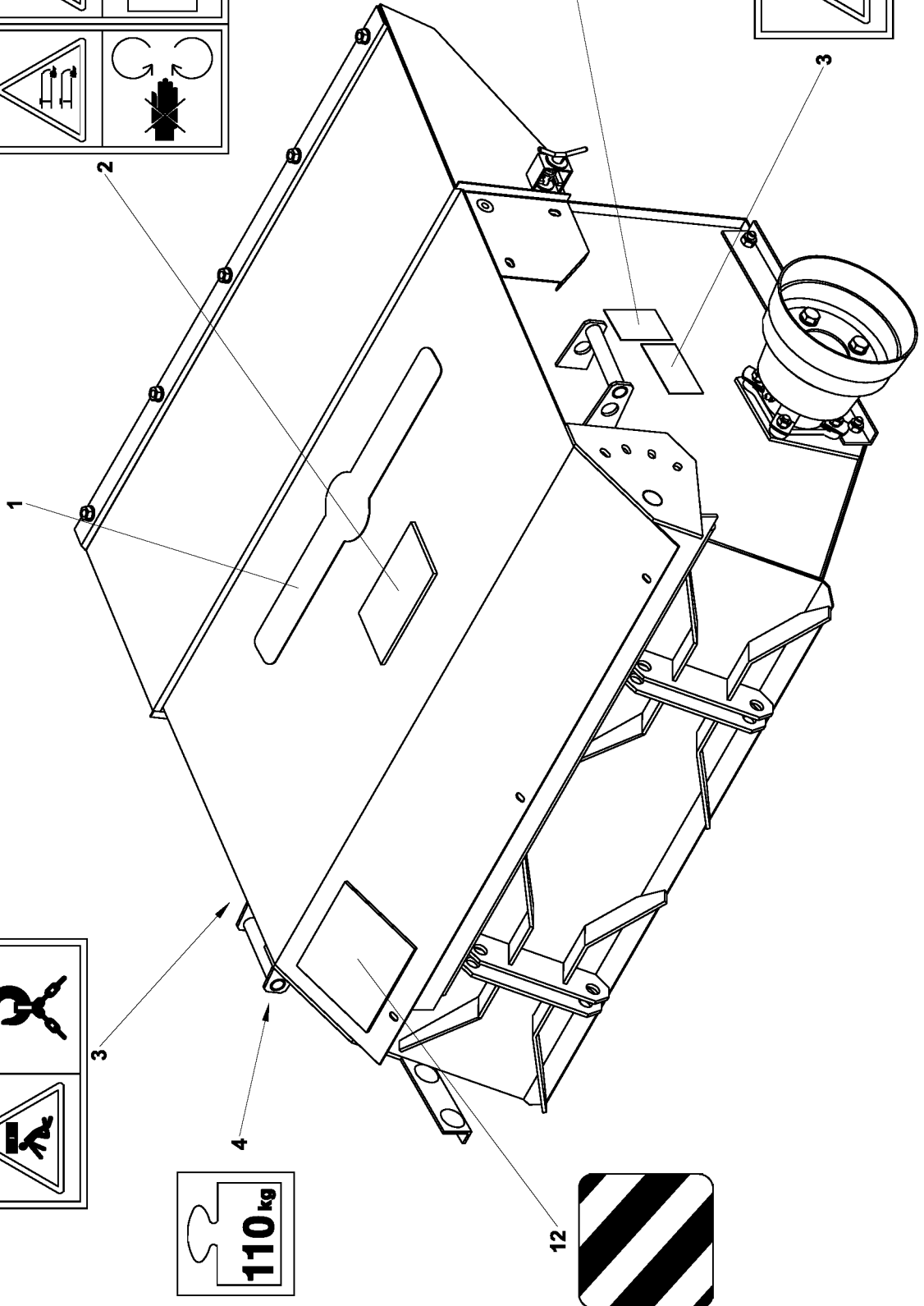
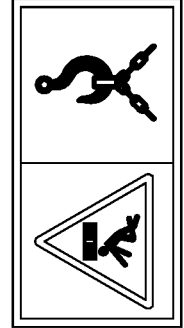
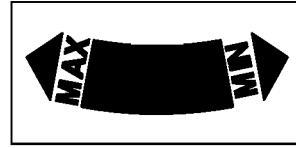
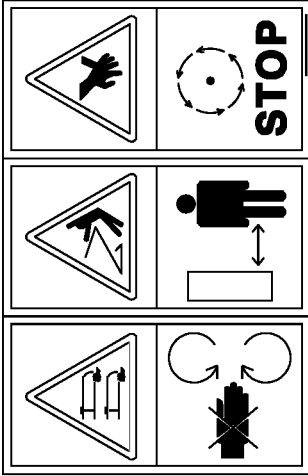
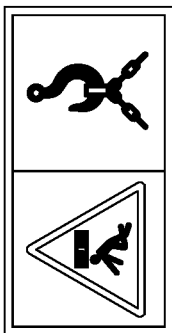
Agrostroj  **Peľhřimov**

ZTR-215 H

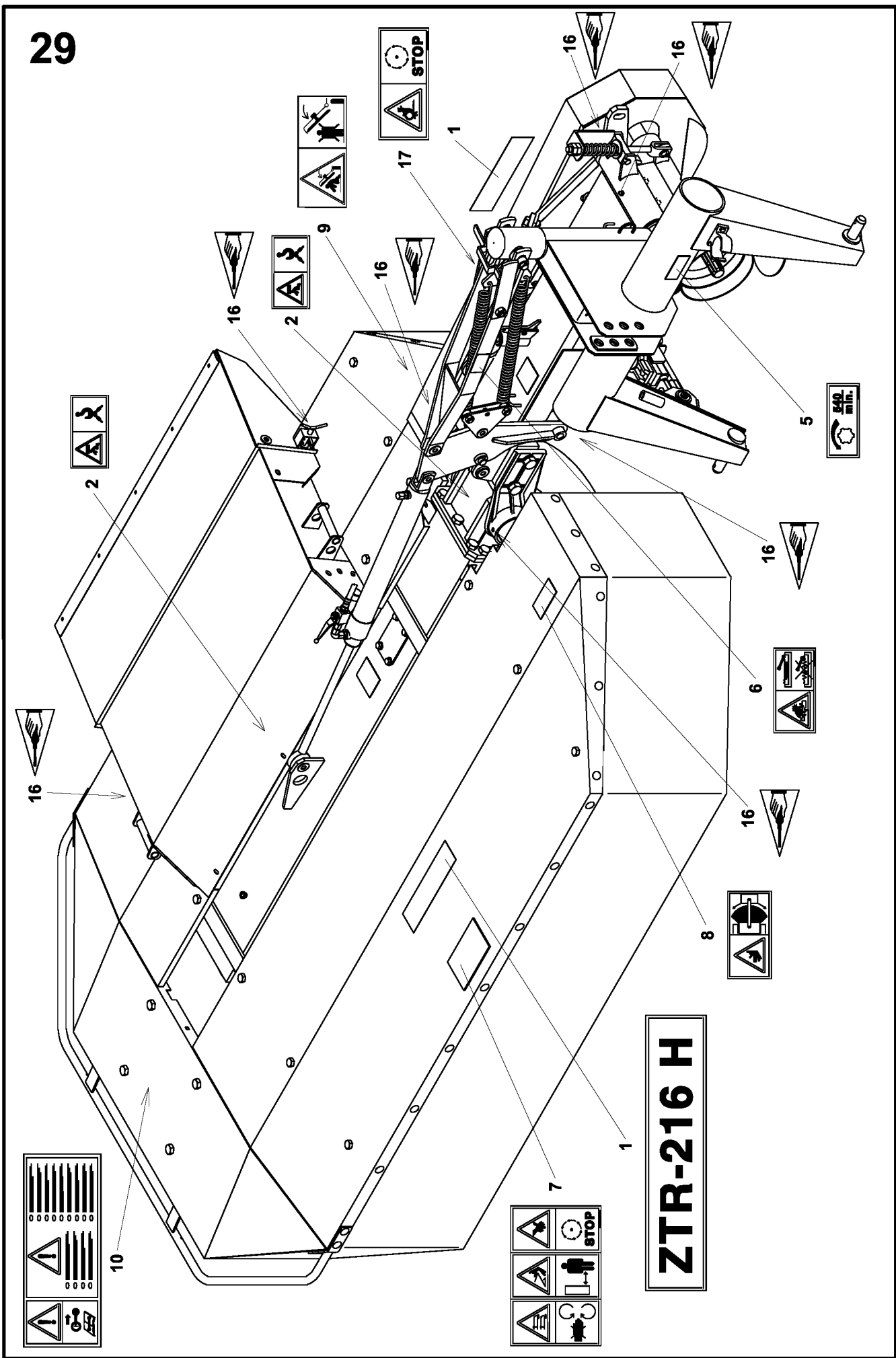


ZTR 215/216	Nápisy ZTR-215H EXP. Notices ZTR-215H EXP. Anschriften ZTR-215H EXP. Inscriptions ZTR-215H EXP.		27		
1	2		3	4	5
1-12	Nápisy ZTR-215H EXP. Anschriften ZTR-215H EXP.	Notices ZTR-215H EXP. Inscriptions ZTR-215H EXP.	-	9 8700 257	-
1	Logo podniku 96x490 Firmenlogo 96x490	Logo of company 96x490 Logo d'entreprise 96x490	1 8700 139	0285340	1
2	Název ZTR-215H Anschriften ZTR-215H	Notices ZTR-215H Inscriptions ZTR-215H	1 8700 211	0300817	2
3	Štítek "Zde zvedat" horizont Schild "Hier auheben"(horizont)	Plate "Lift here" (horizont) Plaque "Ici lever" (horizont)	1 8700 217	0302071	2
4	Tuk speciální Spezialfett	Special grease Grasa especial	1 8730 001	0105325	1
5	Etiketa nápis 540ot/min. Vignette Anschrift von 540U/min.	Label inscription of 540 rpm Étiquette inscriptions 540t/m	1 8700 121	0282546	1
*6	Etiketa "Nápis na pružinu" Vignette "Anschrift der Feder"	Label "Inscription of spring" Étiquette "Inscription sur ressort"	1 8700 123	0282172	1
*7	Štítek výstražný I. Warnunsschild I.	Warning plate I. Plaque d'avcrtissement I.	1 8700 124	0282700	2
*8	Štítek výstražný II. Warnunsschild II.	Warning plate II. Plaque d'avcrtissement II.	1 8700 125	0282711	1
*9	Štítek výstražný III. Warnunsschild III.	Warning plate III. Plaque d'avcrtissement III.s	1 8700 126	0282689	1
*10	Štítek výstražný Warnunsschild	Warning plate Plaque d'avcrtissement	1 8700 132	0283426	1
11	Mazací místo Schmierstelle	Grease point Lieu de graistage	1 8700 156	0291709	5
12	Štítek výstražný Warnunsschild	Warning plate Plaque d'avcrtissement I	1 8700 182	0296736	1

Agrostroj  **Pelhřimov**



ZTR 215/216	Nápisy lamače Aufsrichten der Brecher		Labels Breaker Inscriptions		28
1	2		3	4	5
1-12	Nápisy lamače Aufsrichten der Brecher	Labels Breaker Inscriptions		9 8700 250	1
1	Logo podniku 96x490 Firmenlogo 96x490	Logo of company 96x490 Logo d'entreprise 96x490	1 8700 139	0285340	1
2	Štítek výstražný I. Warnungsschild I.	Warning plate I. Plaque d'avertissement I.	1 8700 124	0282700	1
3	Štítek "Zde zvedat" Etikett "Hier aufheben"	Label "Lift here" Vignette "Lever ici"	1 8700 217	0302071	2
4	Štítek "Hmotnost" Etikett "Gewicht"	Label "weight" Vignette "poids"	1 8700 131	0283437	1
5	Štítek Etikett	Label Vignette	1 8730 360	0246818	1
12	Výstražné pruhy II. Warnstreifen II.	Warning stripes II. Bandes d'avertissement II.	1 8700 270	0309221	1



ZTR-216 H

ZTR 215/216	Nápisy ZTR-216H-EXP. Notices ZTR-216H-EXP. Anschriften ZTR-216H-EXP. Inscriptions ZTR-216H-EXP.		29		
1	2		3	4	5
1-17	Nápisy ZTR-216H-EXP. Anschriften ZTR-216H-EXP.	Notices ZTR-216H-EXP. Inscriptions ZTR-216H-EXP.		9 8700 258	-
1	Název ZTR-216H Anschriften ZTR-216H	Notices ZTR-216H Inscriptions ZTR-216H	1 8700 201	0300696	2
2	Štítek "Zde zvedat" horizont Schild "Hier auheben" (horizont)	Plate "Lift here" (horizont) Plaque "Ici lever" (horizont)	1 8700 217	0302071	2
5	Etiketa nápis 540ot/min. Vignette Anschrift von 540U/min.	Label inscription of 540 rpm Étiquette inscriptions 540t/m	1 8700 121	0282546	1
6	Etiketa "Nápis na pružinu" Vignette "Anschrift der Feder"	Label "Inscription of spring" Étiquette "Inscription sur ressort"	1 8700 123	0282172	1
7	Štítek výstražný I. Warnunsschild I.	Warning plate I. Plaque d'avcrtissement I.	1 8700 124	0282700	1
8	Štítek výstražný II. Warnunsschild II.	Warning plate II. Plaque d'avcrtissement II.	1 8700 125	0282711	1
9	Štítek výstražný Warnunsschild	Warning plate Plaque d'avcrtissement	1 8700 132	0283426	1
10	Štítek výstražný III. Warnunsschild III.	Warning plate III. Plaque d'avcrtissement III.	1 8700 126	0282689	1
16	Mazací místo Schmierstelle	Grease point Lieu de graissage	1 8700 156	0291709	7
17	Štítek výstražný Warnunsschild	Warning plate Plaque d'avcrtissement.	1 8700 182	0296736	1

SEZNAM SOUČÁSTÍ PODLE OBJEDNACÍCH ČÍSEL

Objednací číslo	Název součásti	Číslo skupiny
0012298	Šroub 6hr. M12x30-8.8-A3L	4,11A,11B
0013156	Matice 6hr. M16-8-A3L	6,11A,11B
0013607	Podložka 20.5	11A,11B
0013772	Podložka 30	23
0013926	Podložka 12 AL3	4,11A,11B
0014069	Závlačka 3.2x20	11A,11B
0015906	Závlačka 4x40	11A
0022649	Závlačka 1.6x14	11A,11B
0028039	Kroužek 110x3	20
0033121	Matice M20x1.5	11A
0033418	Šroub 6hr. M10x25-8.8-A3L	6,7B,20,23
0033462	Šroub 6hr. M12x55-8.8-A3L	4
0034089	Šroub 6hr. M10x30-8.8-A3L	7A,7B,11A,11B,18
0034694	Šroub 6hr. M12x35-8.8-A3L	4,11A,11B
0034837	Matice M12 5.8	21
0042174	Závlačka 3.2x25	23
0046684	Šroub M12x45	24
0067936	Šroub M12x40 8.8	21
0068167	Šroub M5x20 5.8	12
0068409	Matice 6hr. M6-8-A2L	4,23
0068475	Podložka 24	6
0069168	Ložisko 6305	20
0071346	Šroub M6x16	23
0072787	Šroub 6hr. M10x50-5.8-A3L	7A,7B
0073238	Kolík 6x28	11A,11B
0079244	Šroub 4hr. M8x25-4.8-A2L	7A,7B,11A,11B,15,16,18,23
0084172	Ložisko 6212 2RS	4
0086218	Kroužek 45x2	20
0091784	Zátka M30x1.5	20
0094688	Kroužek pojistný 35	3A,3B,11B
0099550	Držák zástrčky RK12	11A,11B
0103015	Kroužek těsnící 14x20	17
0105325	Tuk speciální	25,26,27
0110583	Závlačka 8x63	11A,11B
0240009	Držák plachty 1 9245 003	7A,7B
0242077	Šňůra padáková lano 5	6,11A,11B
0242605	Pojistka vzpěry 0 7945 019	11A,11B
0244387	Šroub M8x40 5.8-A2L	18,21
0244388	Šroub M8x40 5.8	18
0246587	Šroub M10x40	11A,11B,23
0246653	Pružina 1 9746 206	23
0246818	Štítek	28
0251658	Ložisko 3207	4
0251856	Ložisko 6207 2RS	20
0251867	Ložisko 6207	4
0251922	Ložisko 6209	4
0251988	Ložisko 6211	4
0254980	Matice M6 samojistná	11A,11B
0256003	Šroub 6hr. M6x16-8.8-A2C	4

Objednací číslo	Název součásti	Číslo skupiny
0256025	Šroub M10x45	24
0256267	Ložisko 6211 2RS	4
0256806	Kolík 6x45	6,21
0256883	Závlačka Fe Zn 8C2C 0 9245 219	11A,11B
0257334	Pružina 2x27x105x10.5	6,11A,11B
0258082	Matice M8 samojistná 8.8-A3L	7A,7B,11A,11B,15,16,18,23
0258203	Matice samojistná M14-8-A3L	4
0258357	Kolík 5x36	11A,11B,23
0258742	Pojistka 16.5	12
0259380	Gufero 55x80x8	20
0261448	Závlačka 5x36	11A,11B
0264143	Kolík s kroužkem	11A,11B
0272525	Kolík 8x50	11A,11B
0273251	Kolík 6x63	11A,11B
0275814	Pouzdro KU 5030	11A,11B
0278058	Matice M12 samojistná	11A,11B
0279070	Matice 6hr. M12-8-A3C	4
0281215	Kroužek 170x3	4
0281314	Kroužek 6212 AV NILOS	4
0281325	Gufero 38x62x7	4
0282172	Etiketa "Nápis na pružinu"	25,26,27,29
0282249	Kroužek pojistný 38	4
0282447	Návod k obsluze ZTR-215/ZTR-216	10,18
0282458	Katalog ND ZTR-215/ZTR-216	10,18
0282535	Šroub M20x70	11A,11B
0282546	Etiketa nápis 540ot/min.	25,26,27,29
0282590	Spojka SNV 10L	17
0282612	Hadice 1SN	17
0282623	Rychlospojka zastrč. ISO 12.5	17
0282634	Krytka rychlospojky	17
0282689	Štítek výstražný III.	25,26,27,29
0282700	Štítek výstražný I.	18,25,26,27,29
0282711	Štítek výstražný II.	25,26,27,29
0283371	Hřídel Bondioli-Pavesi 7 143 101 CE 007 098	9
0283426	Štítek výstražný	25,26,27,29
0283437	Štítek "Hmotnost"	28
0285340	Logo podniku 96x490	18,25,27,28
0286341	Gufero 55x72x8	4
0290763	Kolík 10x50	11A,11B
0291709	Mazací místo	25,26,27,29
0291830	Hřídel Bondioli-Pavesi 7 105 066 CE 007 007	9
0293645	Kroužek 9	6
0296714	Ložisko 6307	3A,3B
0296736	Štítek výstražný	25,26,27,29
0299079	Válec hydraulický 50/25/500/770 NH5 119 001	17
0299508	Spojka P-EWSD 10L	17
0299519	Ventil kulový BKH 10L 08 1113	17
0300135	Pružina	6
0300696	Název ZTR-216H	26,29

Objednací číslo	Název součásti	Číslo skupiny
0300817	Název ZTR-215H	25,27
0301829	Svahová dostupnost 12°	25
0301906	Svahová dostupnost 8°	26
0302071	Štítek "Zde zvedat" horizont	25,26,27,28,29
0303072	Hrdlo P 011 101416 A	17
0309221	Výstražné pruhy II.	28
0309859	Výstražné pruhy	12
0311069	Ventil odvodušňovací	4
0318087	Nosné zařízení APe	12
0320078	Šroub M8x20-8.8-A3C	7A,7B,15,16,18
0321651	Šroub M8x20-8.8-A3C-6KT	4,7A,7B,18,24
0355377	Lanko plastové 300	11A,11B,12
0355388	Pouzdro I.	4,11A,11B
0368313	Matice M10	7A,7B,11A,11B,18,23
0372438	Řemen klínový SPB 2850LW Rubena	11A,11B
0376596	Sada plachet žluté ZTR-216	19
0376607	Sada plachet žluté ZTR-215	8
0418407	Kroužek 60x3	4
0459899	Šroub 6hr. M10x35-8.8-A3L	7A,7B,11A,11B
0459910	Šroub 6hr. M10x40-8.8-A3L	4,2
0460009	Šroub 6hr. M16x50-8.8-A3L	4
0474892	Šroub 6hr. M10x45-5.8-A3L	7A,7B
0597751	Šroub 6hr. M6x16-5.8-A2L	4,11A,11B
0597971	Šroub M6x20-5.8-A2L	20
0599291	Šroub M8x35	23
0605451	Šroub M4x12	12
0612359	Matice M4	12
0612414	Matice M16-05-A3L	6
0612810	Podložka 6.4	11A,11B,23
0612821	Podložka 8-200 HV A3L	7A,7B,11A,11B,15,16,18,21
0612832	Podložka 21	11A,11B,24
0613228	Podložka 6	4,11A,11B,20
0613239	Podložka 10	4,6,20,24
0613250	Podložka 8	4,24
0613272	Podložka 16	4
0613294	Podložka 4	12
0613382	Podložka 10-100 HV A3L	7A,7B,11A,11B,18
0613921	Závlačka 4x25	11A,11B
0614163	Matice M10	24
0614240	Podložka 10-200 HV A3L	7A,7B,11A,11B,18,20,23
0614262	Podložka 17	6,11A,11B
0614295	Podložka 5	12
0683001	Kolík 8x20	4
0706431	Kroužek pojistný 30	4
0706651	Kroužek pojistný 38	4
0707311	Kroužek pojistný 45	4,20
0708851	Kroužek pojistný 60	4
0711711	Kroužek pojistný 42	20
0712591	Kroužek pojistný 62	20

Objednací číslo	Název součásti	Číslo skupiny
0712811	Kroužek pojistný 72	4,20
0713031	Kroužek pojistný 80	3A,3B
0713251	Kroužek pojistný 85	4
0725131	Matice M5	12
0725791	Matice M8 5.8	18,21
0729091	Matice 6hr. M30x2-05-A3L	4
0732611	Podložka 12	4,11A,11B,21,23
0735251	Podložka 8	24
0736131	Podložka 14	11A,11B,24
0739651	Závlačka 5x32	24
0739871	Závlačka 8x50	7B
0774268	Pružina 1.6x14.1x34x8.5	11A,11B
0776644	Kroužek pojistný II.	4
0777931	Pružina tlačná 2 0 9746 209	23
0826067	Odrážka z UH 85 oranžová	12
0826078	Trojúhelníková odrážka červená 1-42-155	12
0837771	Koule 40 M12	23
0859771	Kulička 15.875-100	4
0863093	Kroužek těsnící 30x38	20
0906631	Hlavice MK6	6
0907104	Hlavice MK 10x1	11A,11B
1006511	Kroužek 40x53x5	6
1026476	Kroužek těsnící 10x14	11A,11B
2564804	Obtisk 20km/hod	12
3311451	Kroužek 34x2	20
3341591	Kroužek pojistný 58	6
3427611	Ložisko 3209	20
0 9220 235	Vymezovací podložka	11A,11B
0 9312 090	Čep	23
0 9746 221	Pružina tažná	11A,11B
0 9867 056	Víčko	4
1 0800 001	Ložisko	21
1 0990 112	Kryt úprava	11A,11B
1 0990 161	Pružina tlačná 1 9700 001	11A,11B
1 0990 167	Pružina-úprava	6
1 1000 490	Příruba	21
1 1000 500	Pás	23
1 1000 509	Kryt zadní II.	7A,7B
1 1000 510	Kryt zadní I.	7B
1 1000 512	Kryt přední	7A,7B
1 1000 513	Kryt boční	7A,7B
1 1000 514	Kryt vložený	7A,7B
1 1000 617	Plech krytu vloženého	18
1 1000 627	Kryt zadní I.	7A
1 1000 685	Podložka zajišťovací	24
1 1000 693	Kryt	11A,11B
1 1000 791	Plech krytu vloženého	7A
1 1000 950	Výztuha	7A,18
1 1101 087	Plech držáku	11A,11B

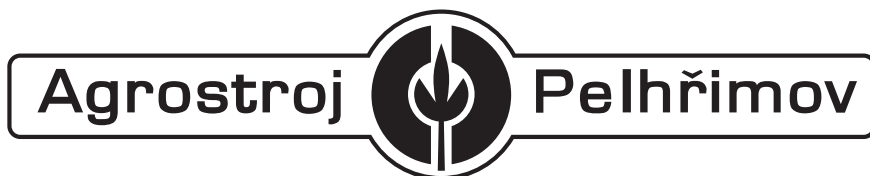
Objednací číslo	Název součásti	Číslo skupiny
1 1101 088	Držák pružin I.	11A,11B
1 1101 144	Vzpěra	7A,7B
1 1101 245	Víčko	4
1 1101 344	Clona	23
1 1101 345	Příčka pravá	23
1 1101 346	Příčka levá	23
1 1101 355	Část držáku	24
1 1101 383	Vzpěra I.	7A,7B
1 1101 396	Kroužek	4
1 1101 397	Příruba bubnu kompletní	4
1 1101 455	Držák krytu	7A,7B
1 1101 476	Táhlo	11A,11B
1 1101 537	Páka	6
1 1103 700	Pojistka	11A,11B
1 1300 297	Trubka rozpěrná	4
1 1400 072	Kroužek opěrný	4
1 1400 075	Kroužek	11A,11B
1 1400 076	Pouzdro	11A,11B
1 1400 134	Pouzdro	11A,11B
1 1400 138	Pouzdro	11A,11B
1 1400 143	Podložka	11A,11B
1 1400 158	Kroužek	20
1 1400 159	Zátka	20
1 1400 173	Vložka	11A,11B
1 1400 176	Kroužek opěrný	4
1 1400 177	Rozpěrka	4
1 1400 238	Víko	6
1 1400 304	Pouzdro	11B
1 1400 326	Pouzdro	17
1 1400 341	Kroužek distanční	21
1 1400 352	Vložka	24
1 1400 357	Podložka	11A,11B
1 1420 114	Pouzdro	23
1 1520 017	Kroužek opěrný	3A,3B
1 3125 011	Kolo kuželové z=23	4
1 3125 019	Kolo kuželové z=19	4
1 3125 020	Kolo kuželové z=19	4
1 3125 021	Kolo kuželové z=23	4
1 3125 025	Kolo kuželové z=23	20
1 3125 134	Kolo kuželové z=15	20
1 3153 116	Skříň	20
1 3300 044	Řemenice	11A,11B
1 3322 025	Řemenice	4
1 3800 085	Hřidel	4
1 3800 086	Hřidel	4
1 3800 097	Tyč šestihranná	4
1 3800 099	Hřidel	3A
1 3800 100	Hřidel	3B
1 3811 206	Víčko	20

Objednací číslo	Název součásti	Číslo skupiny
1 3812 115	Hřídel	20
1 3820 230	Víčko	4
1 3853 039	Těleso ložiska	4
1 3853 040	Náboj	4
1 3853 042	Trubka svislá	4
1 3920 260	Vložka	20
1 4900 054	Držák	11A,11B
1 4900 055	Oko závěsné I.	4
1 4900 056	Těleso spojky	11A,11B
1 4900 060	Příruba	20
1 4900 065	Oko závěsné II.	11A,11B
1 5000 179	Trubka rotoru	21
1 5040 002	Prst	18,21
1 5040 010	Nůž	10,18
1 6220 059	Držadlo	6,11A,11B
1 6800 050	Rozpěrka	7A,7B
1 6847 076	Pouzdro	11A,11B
1 8226 166	Zátka	17
1 8547 153	Kryt-úprava	20,23
1 9000 067	Šroub držáku, 140 Nm	4
1 9100 062	Matice	11B
1 9100 065	Matice	6
1 9200 166	Patka	11A,11B
1 9200 176	Podložka	4
1 9200 191	Podložka 0.3	4
1 9200 192	Podložka 0.5	4
1 9200 222	Podložka	11A,11B
1 9220 249	Podložka	11A
1 9220 317	Podložka I.	11B
1 9220 328	Podložka	7B
1 9220 429	Podložka distanční 0.2	20
1 9220 430	Podložka distanční 0.3	20
1 9220 437	Podložka úprava - Zn	7B
1 9230 432	Lišta úderná	4
1 9232 032	Podložka	23
1 9242 084	Podložka Zn 8C	7A,7B,15,16,18
1 9247 007	Podložka zajišťovací	4
1 9300 215	Čep II.	6
1 9300 222	Čep	11A,11B
1 9300 243	Čep	11A,11B
1 9300 270	Čep	11A,11B
1 9300 271	Táhlo	11A,11B
1 9300 279	Čep	11A,11B
1 9300 296	Čep	6
1 9300 331	Čep	6
1 9300 488	Čep I.	6
1 9310 028	Váleček	11A,11B
1 9311 169	Čep	4
1 9311 224	Čep	23

Objednací číslo	Název součásti	Číslo skupiny
1 9316 114	Čep 1	23
1 9344 031	Hák	11A,11B
1 9344 046	Hák lanka	11A,11B,12
1 9532 833	Pero 10x8x50	4
1 9532 834	Pero 10x8x56	4
1 9532 835	Pero 10x8x63	4,11A,11B
1 9560 804	Pero 8x7x30	20
1 9600 102	Těsnění	4
1 9600 116	Clona	11A,11B
1 9600 139	Výztuha plachty	7A,18
1 9620 160	Těsnění	20
1 9630 156	Podložka	7A,7B,18
1 9867 055	Pojistka	6
9 2746 150	Nosník krytu	23
9 3125 044	Soukolí kuželové z=15,z=23	20
9 3125 046	Soukolí kuželové	4
9 3125 047	Soukolí kuželové	4
9 5000 017	Držák nože	4
9 5000 134	Řemenice komplet	11A,11B
9 5000 140	Čep komplet	11A,11B
9 5000 145	Táhlo komplet	11A,11B
9 5000 146	Páka zvedání	11A,11B
9 5000 147	Trubka otáčení	11A,11B
9 5000 148	Držák	11A,11B
9 5000 149	Napínání šroubové	11A,11B
9 5000 150	Závora	11A,11B
9 5000 151	Páka	11A,11B
9 5000 155	Trubka komplet	4
9 5000 156	Skříň	4
9 5000 163	Závěs	1
9 5000 164	Komplet bubnu	4
9 5000 167	Rám	2
9 5000 170	Skříň	4
9 5000 171	Trubka komplet	3A,3B
9 5000 175	Podpěra	11A,11B
9 5000 177	Držák	11A,11B
9 5000 188	Kryt	24
9 5000 192	Držák lamače pravý	24
9 5000 193	Držák lamače levý	24
9 5000 194	Páka	23
9 5000 196	Skříň	22
9 5000 198	Konzola	7B
9 5000 199	Držák krytu	7B
9 5000 200	Rám krytu	7A
9 5000 202	Podpěra	7A,7B
9 5000 203	Talíř komplet	4
9 5000 204	Trubka komplet	15,16
9 5000 205	Nosník	16
9 5000 206	Rám panelu	12

Objednací číslo	Název součásti	Číslo skupiny
9 5000 215	Klíč	10,18
9 5000 222	Rám krytu II.	7B
9 5000 227	Příruba bubnu	4
9 5000 231	Deska komplet	6
9 5000 234	Konzola	6
9 5000 236	Táhlo komplet	6
9 5000 239	Táhlo komplet	6
9 5000 240	Držák II.	11A,11B
9 5000 241	Kryt	23
9 5000 244	Kryt zadní komplet	11B
9 5000 245	Kryt přední komplet	11A,11B
9 5000 246	Kryt zadní komplet	11A
9 5000 255	Kryt komplet	11A,11B
9 5000 260	Kryt	6
9 5000 264	Čep komplet	6
9 5000 297	Šroub komplet	24
9 5000 298	Vidlice komplet	24
9 5000 453	Deska talíře	4
9 5000 660	Řetěz kompletní	11A,11B
9 5000 678	Táhlo komplet	6
9 5000 705	Stabilizátor	20
9 5000 714	Konzola	6
9 5000 722	Kryt bubnu	4
9 5009 074	Víčko komplet	4
9 5009 075	Náhon hlavní	3B
9 5009 076	Náhon hlavní	3A
9 5009 078	Skříň kuželová komplet	20
9 5009 084	Páka clony	23
9 5009 086	Převod bubnu	4
9 5009 087	Skříň kuželová	4
9 5009 088	Držák clony	11A,11B
9 5009 089	Ústrojí žací	4
9 5009 090	Kryt ochranný	7A
9 5009 091	Kryt ochranný	7B
9 5009 094	Rám ochranný I.	15
9 5009 098	Rám ochranný II.	16
9 5009 099	Rotor	21
9 5009 100	Montáž lamače	23
9 5009 102	Montáž lamače na stroj	24
9 5009 118	Montáž	11A
9 5009 119	Pojistka nárazová	6
9 5009 120	Montáž pojistky nárazové	6
9 5009 121	Montáž	11B
9 5009 122	Kryt zadní úplný	23
9 5009 125	Kryt vložený	18
9 5009 136	Panel dopravní	12
9 5009 207	Obvod hydraulický	17
9 5009 304	Skříň kuželová komplet	20
9 5036 404	Páka montážní	10,18

Objednací číslo	Název součásti	Číslo skupiny
9 8700 227	Příslušenství ZTR-215	10
9 8700 228	Příslušenství ZTR-216	18
9 8700 243	Nápisy ZTR-215H	25
9 8700 244	Nápisy ZTR-216H	26
9 8700 248	Příslušenství ZTR-215 EXP.	10
9 8700 249	Příslušenství ZTR-216 EXP.	18
9 8700 250	Nápisy lamače	28
9 8700 257	Nápisy ZTR-215H EXP.	27
9 8700 258	Nápisy ZTR-216H-EXP.	29
9 9220 002	Sada podložek pr.35,43	4
9 9220 016	Sada podložek pr.55,65	4
9 9220 017	Sada podložek pr.45,5,56	4
9 9311 011	Čep kompletní	11A,11B
9 9311 076	Čep konsoly	11A,11B
9 9311 088	Čep komplet	24
9 9311 090	Čep komplet	11A,11B
9 9311 091	Čep komplet	11A,11B,24
9 9311 170	Čep I. komplet	11A,11B
9 9311 171	Čep komplet	11A,11B
9 9311 176	Čep komplet	6
9 9316 143	Čep úplný	23



vyrábí a dodává

rotační žací stroje bubnové

rotační žací stroje diskové

rozmetadla chlěvské mrvy

mulčovače

náhradní díly

AGROSTROJ Pelhřimov, a.s.
U nádraží 1967
393 12 Pelhřimov
Czech Republic
fax: 565 365 564

telefon: ústředna – 565 360 111
prodej tuzemský – 565 360 115, 565 360 116
export – 565 360 100, 565 360 242
servis – 565 360 229, 565 360 448
prodej ND – 565 360 152, 565 360 153, 565 360 154



Author: MIA Studio Vyškov Ltd. CZ
www.miastudio.cz
May / 2005