

ZTR-185/186

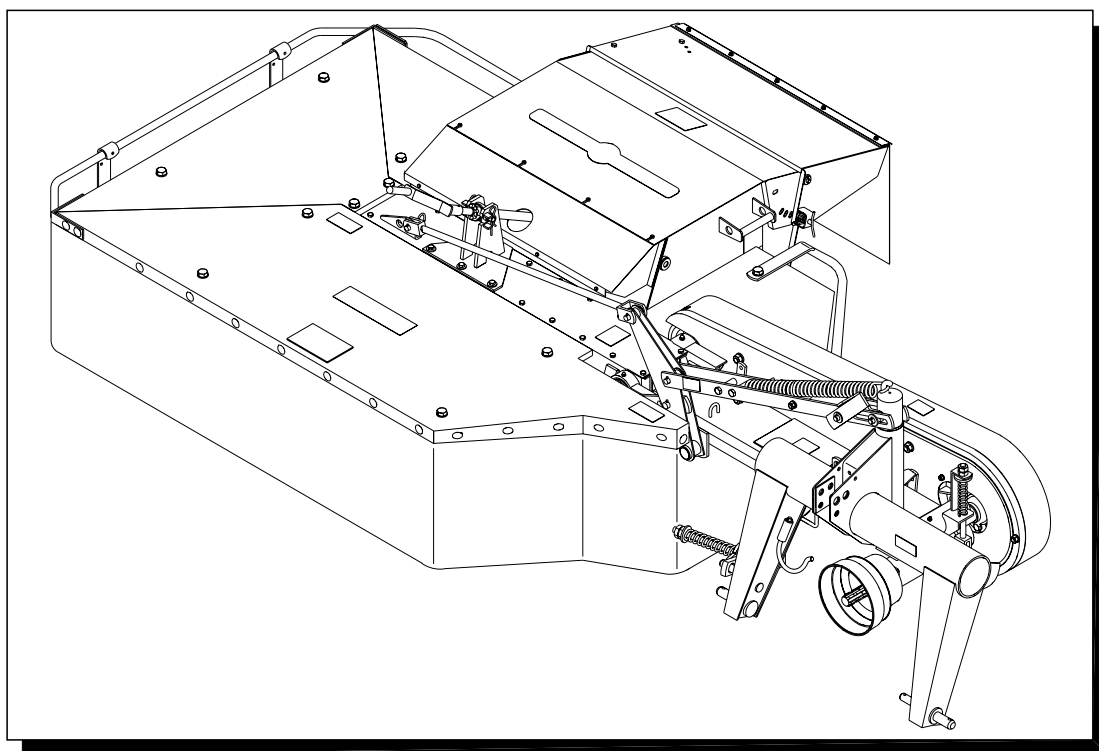
Rotační žací stroj + lamač

Rotary mower + breaker

Rotationsmähdmaschine + Brecher

Faucheuse rotative + broyeur

Katalog dílů Catalog of parts Katalog der Teile Catalogue des pièces



0268708

1-2005

AGROSTROJ Pelhřimov, a.s.

U nádraží 1967

393 12 Pelhřimov

ZTR-185/186

Katalog dílů Catalog of parts Katalog der Teile Catalogue des pièces

SKP 29.32.31 185215 ZTR-185 číslo modifikace 86.21
SKP 29.32.31 185235 ZTR-185 číslo modifikace 86.25
SKP 29.32.31 186235 ZTR-186 číslo modifikace 86.24
SKP 29.32.31 186002 ZTR-186 číslo modifikace 86.27
SKP 29.32.31 185133 ZTR-185 číslo modifikace 86.33

SKP 29.32.31 185215 ZTR-185 code 86.21
SKP 29.32.31 185235 ZTR-185 code 86.25
SKP 29.32.31 186235 ZTR-186 code 86.24
SKP 29.32.31 186002 ZTR-186 code 86.27
SKP 29.32.31 185133 ZTR-185 code 86.33

SKP 29.32.31 185215 ZTR-185 Bestellnummer 86.21
SKP 29.32.31 185235 ZTR-185 Bestellnummer 86.25
SKP 29.32.31 186235 ZTR-186 Bestellnummer 86.24
SKP 29.32.31 186002 ZTR-186 Bestellnummer 86.27
SKP 29.32.31 185133 ZTR-185 Bestellnummer 86.33

SKP 29.32.31 185215 ZTR-185 Code 86.21
SKP 29.32.31 185235 ZTR-185 Code 86.25
SKP 29.32.31 186235 ZTR-186 Code 86.24
SKP 29.32.31 186002 ZTR-186 Code 86.27
SKP 29.32.31 185133 ZTR-185 Code 86.33

Díly označené "" dodáváme jako náhradní díly*

Parts marked "" are delivered as spare parts*

Die mit "" bezeichneten Teile sind als Ersatzteile lieferbar*

Les pièces marquées "" sont livrables comme pièces détachées*

Pokyny k objednávání dílů

ZTR 185/186	A			A
1	2	3	4	5

V textové části katalogu "Obsah" znamená :

- 1 - číslo skupiny
- 2 - název skupiny
- 3 - objednací číslo
- 4 - počet kusů na stroj
- 5 - odkaz na stranu

V textové části katalogu znamená :

- A** - označení skupiny (název, číslo)
- 1 - číslo pozice katalogu
- * - označení náhradního dílu
- 2 - název součásti a jeho rozměr
- 3 - ČSN
- 4 - objednací číslo
- 5 - počet kusů do sestavy

V obrazové části katalogu znamená :

- 2 pozice dílu
- 2 odkaz na navazující sestavu
- 2-4 číslo rozpadajícího se dílu (číslo sestavy)
- 2 označení sestavy

! Při objednávání dílů uveďte vždy :

- typ stroje
- číslo součásti (kolonka 4)
- přesný název součásti a počet kusů (kolonka 2,5)
- u součástí nakupovaných uveďte ČSN, ISO, (kolonka 3)

Výrobní závod stále zdokonaluje své výrobky na základě provozních zkušeností a nejnovějších poznatků. Proto si vyhrazuje možnost změn na strojích a dokumentace.

Instructions for ordering spare parts

ZTR 185/186		A			A
1	2		3	4	5

In the catalogue text "contents" means :

- 1 - Number of group
- 2 - Group name
- 3 - Ordering number
- 4 - Number of pieces per machine
- 5 - Reference to page

In the catalogue text means :

- A** - Designation of group (exact, number)
- 1** - Position of part
- *** - Spare part designation
- 2** - Exact denomination of part, dimension
- 3** - ČSN
- 4** - Ordering number
- 5** - Number of pcs in one set

It is specified in the figure supplement of the catalogue :

- 2** position of part
- 2** reference to connecting assembly drawing
- 2-4** number of divided part (number of configuration)
- 2** symbol of configuration

! When ordering spare parts , please, always state :

- Type of machine
- Part number (column 4)
- Name of part and number of pieces (column 2,5)
- Give ČSN, ISO numbers in case of bought parts (column 3)

The manufacturers continuously improve their products on the basis of experience gained in the course of operation and of the up-to-date knowledge. They reserve, therefore, the right of modifying the machine as well as the respective documentation.

Anweisung für die Bestellung von Ersatzteilen

ZTR 185/186	A			A
1	2	3	4	5

Im Katalogtext "Inhalt" bedeutet :

- 1 - Gruppennummer
- 2 - Bezeichnung der Gruppe
- 3 - Bestellnummer
- 4 - Stückzahl pro Maschine
- 5 - Hinweis auf Seite

Im Katalogtext bedeutet :

- A** - Benennung der Gruppe (Bezeichnung, Nummer)
- 1** - Die Positionennummer des Katalogs
- *** - Bezeichnung des Ersatzteils
- 2** - Die genaue Benennung des Bestandteils und Dimension
- 3** - ČSN
- 4** - Bestellnummer
- 5** - Stückzahl in die Zusammenstellung

Im Bildnachtrag des katalogs wird angegeben :

- 2** Position des Teils
- 2** Hinweis auf folgende Zusammensetzung
- 2-4** Nummer des geteilten Teils (Nummer der Zusammensetzung)
- 2** Bezeichnung der Zusammensetzung

! Bei jeder Bestellung von Ersatzteilen führen Sie bitte an :

- Typ der Maschine
- Teilnummer (Kolonne 4)
- Teilbenennung und Stückzahl (Kolonne 2,5)
- bei zugekauften Teilen ČSN, ISO angeben (Kolonne 3)

Das Herstellerwerk vervollkommnet ständig seine Erzeugnisse aufgrund von Erfahrungen beim Betriebseinsatz sowie von neuesten Erkenntnissen. Deshalb behält er sich das Recht vor, Änderungen an den Maschinen wie auch in der Begleitdokumentation vorzunehmen.

Instructions pour commander des pièces de réchange

ZTR 185/186		A			A
1	2		3	4	5

Dans la partie textuelle du catalogue "Sommaire" signifie :

- 1 - numéro de groupe
- 2 - dénomination du groupe
- 3 - numéro de commande
- 4 - nombre des pièces pour une machine
- 5 - référence à la page

Dans la partie textuelle du catalogue signifie :

- A** - désignation du groupe (dénom., numéro)
- 1** - N° de position du catalogue
- *** - désignation de la pièce de rechange
- 2** - désignation de la pièces, dimension
- 3** - norme tchèqve
- 4** - numéro de commande
- 5** - nombre de pièces dans le jeu

Dans la partic illustrée du catalogue il signifie :

- 2** position de pièce
- 2** référence a l' ensemble suivant
- 2-4** numéro de la pièce décomposée
- 2** désignation de groupe

! A la commando des pièces mentionner toujours :

- modèle de la machine
- numéro de pièce (petite colonne 4)
- dénomination précise de la pièce et nombre de pièces (petite colonne 2,5)
- pour les pièces achetées mentionner ČSN, ISO (petite colonne 3)

Usine productrice perfectionne continuellement ses produits et ce sur la base des expériences d' exploitation et des nouveaux acquis. C' est pourqvei on réserve le droit de changements sur les machines, ainsi qve dans la documentation.

Utahovací momenty šroubových spojů

1. Všechny šestihřanné matice a šrouby se šestihřannou hlavou, použité na stroji, musí být dotaženy utahovacím momentem v rozsahu 90-100% hodnoty, uvedené v tabulce, pokud není v dalším textu nebo vyobrazení v katalogu dílů uvedeno jinak.
2. Tato tabulka neplatí pro šestihřanné matice, jejichž výška je menší 80% jmenovitého průměru závitu.
3. Šrouby a matice jakosti 5.8 směřjí být použity pouze na méně důležité spoje.
4. Při použití samojistících šroubů nebo matic se hodnota uvedená v tabulce zvyšuje o 10%.
5. Při použití mazacího tuku se hodnota uvedená v tabulce snižuje o 10%.
6. Pokovené šrouby a matice nepoužívejte bez namazání.

Závit	Utahovací momenty [Nm]		
	5.8	8.8	10.9
M6	5.9	10.3	14.7
M8	14.7	25.5	35.3
M10	28	50	69
M12	49	88	123
M14	79	137	194
M16	122	211	300
M18	169	290	412
M20	228	412	579
M22	326	559	785
M24	388	711	1000
M27	613	1050	1480
M30	785	1420	2210

Tightening torques of threaded joints

1. All hexagonal nuts and hexagonal head bolts used in the machine shall tightened within the range of 90-100% of the torque given in the following table, if there is no specific indication in the respective wording or relating to the catalogue figures.
2. This table does not apply to hexagonal nuts with height less than 80% of the rated thread diameter.
3. 5.8 quality bolts and nuts may be used only for connections of minor importance.
4. For selflocking screws or nuts the value given in the table increases by 10%.
5. When using lubrication grease the value given in the table decreases by 10%.
6. Never use metal coated screws and nuts without applying grease.

Thread	Torque [Nm]		
	5.8	8.8	10.9
M6	5.9	10.3	14.7
M8	14.7	25.5	35.3
M10	28	50	69
M12	49	88	123
M14	79	137	194
M16	122	211	300
M18	169	290	412
M20	228	412	579
M22	326	559	785
M24	388	711	1000
M27	613	1050	1480
M30	785	1420	2210

Anzugsmomente der Schraubverbindungen

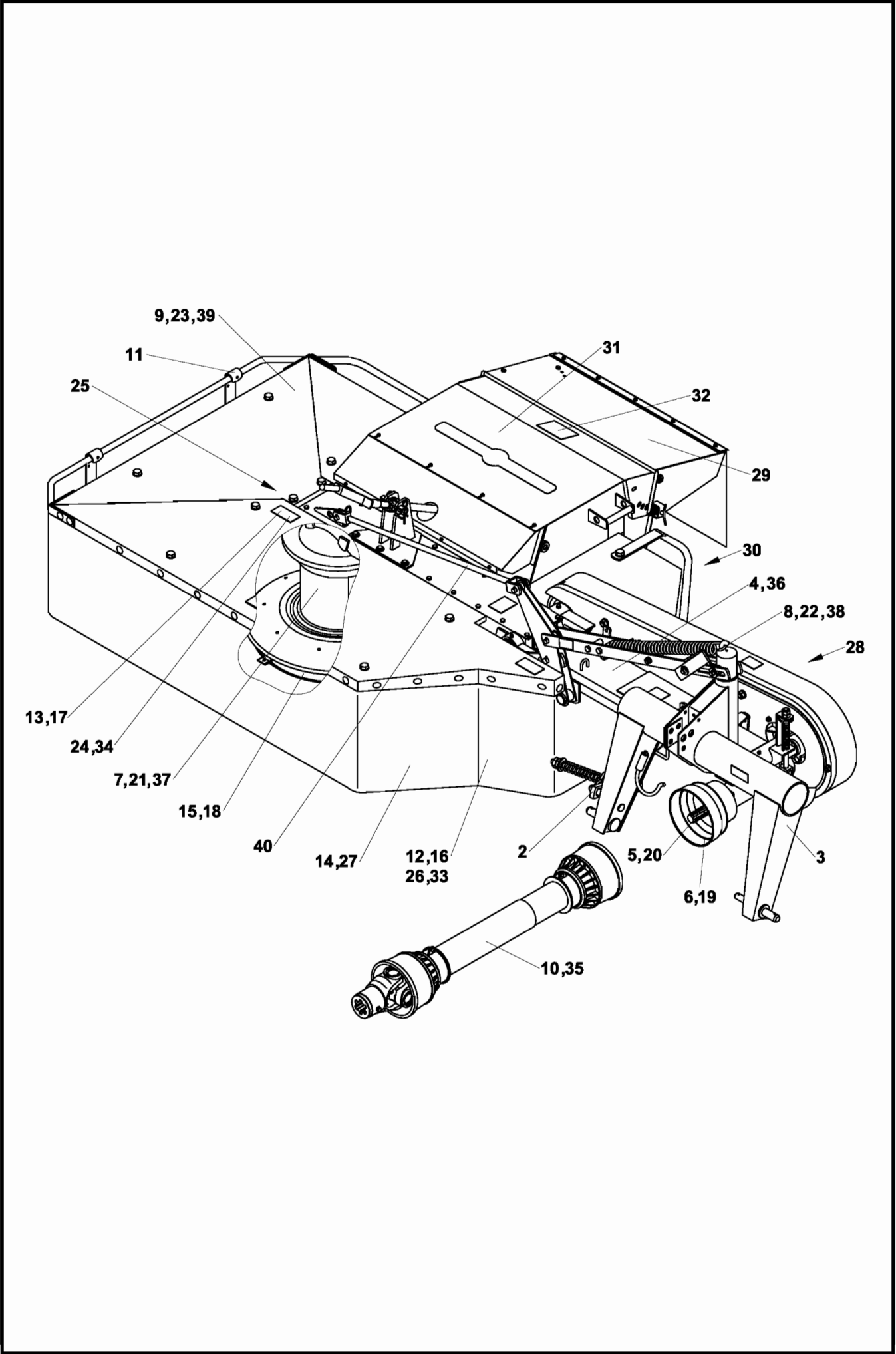
1. Alle in der Maschine eingesetzten Sechskantmuttern und Schrauben mit Sechskantkopf müssen mit einem Anzugsmoment im Bereich 90-100% des in der Tabelle angeführten Wertes festgezogen werden, falls im folgenden Text oder auf Bildern im Katalog nicht anders angegeben.
2. Diese Tabelle gilt nicht für Sechskantmuttern, deren Höhe kleiner ist als 80% des Nenndurchmessers der Gewinde.
3. Schrauben und Muttern der Qualität 5.8 dürfen nur für weniger wichtige Verbindungen Verwendung finden.
4. Bei der Benutzung von selbsthemmenden Schrauben oder Muttern wird der in der Tabelle angegebene Wert um 10% erhöht.
5. Bei Benutzung von Schmierfett wird der Tabellenwert um 10% vermindert.
6. Metallbeschichtete Schrauben und Muttern dürfen nicht ungeschmiert benutzt werden.

Gewinde	Anzugsmoment [Nm]		
	5.8	8.8	10.9
M6	5.9	10.3	14.7
M8	14.7	25.5	35.3
M10	28	50	69
M12	49	88	123
M14	79	137	194
M16	122	211	300
M18	169	290	412
M20	228	412	579
M22	326	559	785
M24	388	711	1000
M27	613	1050	1480
M30	785	1420	2210

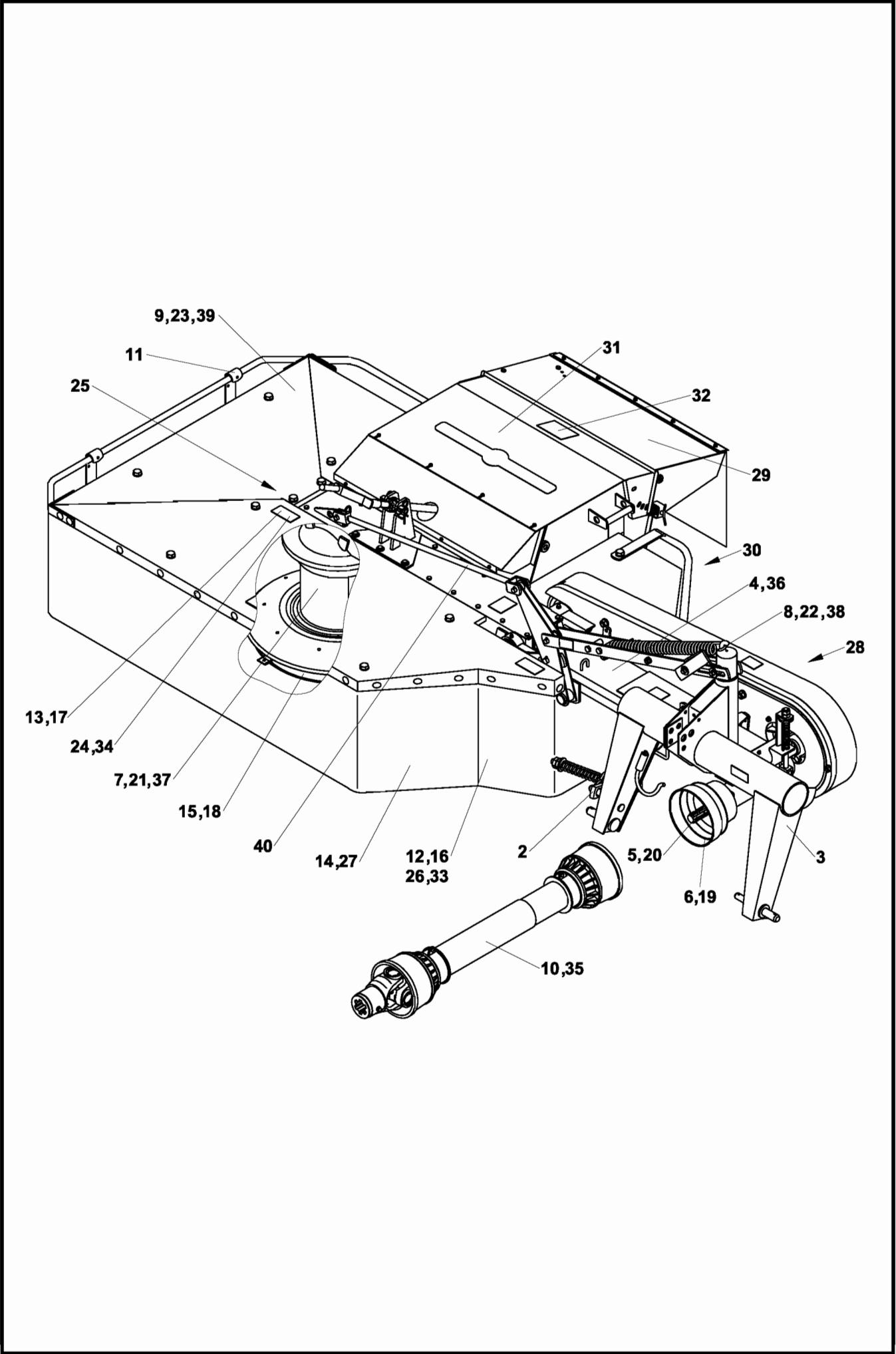
Couple de serrage des boulonnages

1. Tous écrous à six pans ainsi que les boulons à tête hexagonale qui sont utilisés dans la machine doivent être serrés par un couple entre 90-100% de la valeur donnée dans la table, manque autre indication dans le texte ou la légende des Figures du Catalogue.
2. Cette table n'est pas valable pour les écrous hexagonaux dont l'hauteur est moins de 80% du diamètre nominal du filet.
3. Les boulons et les écrous de qualité 5.8 ne sont admissibles que pour des joints de moindre importance.
4. S'il s'agit des boulons et écrous auto-serrurs, il faut augmenter les valeurs de la table par 10%.
5. Si vous appliquez de la graisse, baissez les valeurs de la table par 10%.
6. N'utilisez pas des boulons et écrous métallisés sans graissage.

Vis	Couple de serrage [Nm]		
	5.8	8.8	10.9
M6	5.9	10.3	14.7
M8	14.7	25.5	35.3
M10	28	50	69
M12	49	88	123
M14	79	137	194
M16	122	211	300
M18	169	290	412
M20	228	412	579
M22	326	559	785
M24	388	711	1000
M27	613	1050	1480
M30	785	1420	2210

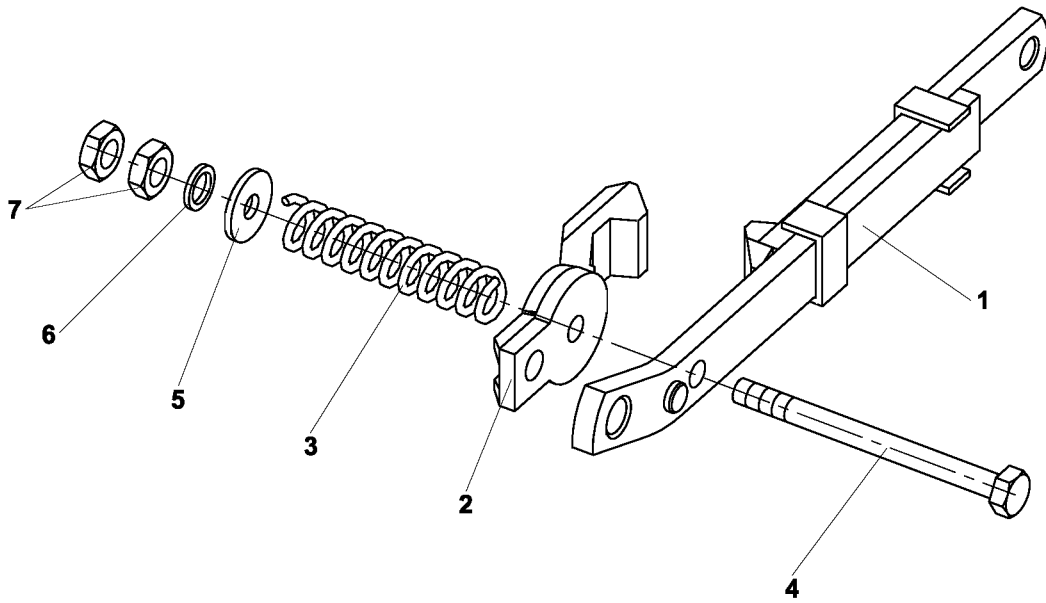


ZTR		Obsah		Contents					Strana
185/186		Inhalt		Contenu					Seite
1		2		3	4	4	4	4	5
					185	185 exp.	185 exp.	186	186 exp.
					21	25	33	24	27
*2	Pojistka nárazová Anschlagsicherung	Impact safety element Arrete de chod	9 5037 077	1	1	1	1	1	12
*3	Závěs Aufhängung	Hinge Attelage	9 5000 256	1	1	1	1	1	14
*4	Část rámu Rahmenteil	Part of frame Portion du chassis	9 5047 137	1	1	0	1	1	16
5	Náhon hlavní Hauptantrieb	Main drive Entraînement principal	9 5009 138	1	1	1	0	0	18
6	Montáž náhonu II. Antriebsmontage II.	Drive assy II. Montage de l'entraînement II.	9 3897 116	1	1	1	0	0	20
7	Ústrojí žací kompletní Mähwerk, Komplett	Mower, assembly Moissonneuer complet	9 5096 174	1	1	0	0	0	22
8	Montáž Montagesystem	Mounting system Assemblage	9 5009 018	1	1	0	0	0	32
9	Kryt ochranný Schutzabdeckung	Protection guard Capot de protection	9 5009 013	1	1	0	0	0	42
10	Hř. Bondioli 7104061CE007096 Gelenkwelle 7104061CE007096	P.t.o. drive shaft Bondioli-Pavesi Arbre articulé Bondioli-Pavesi	0296648	1	1	1	0	0	46
11	Panel dopravní Verkehrsplatte	Traffic plate Panneccau de circulation	9 8697 035	1	0	0	1	0	48
12	Příslušenství Zubehör	Accessories Accessoires	9 8700 036	1	0	0	0	0	50
13	Nápisy Anschriften	Notices Inscriptions	9 8700 035	1	0	0	0	0	54
14	Sada plachet ZTR-185-žlutá Schutztuchsatz ZTR-185-gelb	Canvas set ZTR-185-yellow Complet de toiles ZTR-185-jaune	0376651	1	1	1	0	0	56
*15	Talíř komplet Teller komplett	Disk assembly Disque complet	9 5009 154	2	0	0	2	0	58
16	Příslušenství Zubehör	Accessories Accessoires	9 8700 195	0	1	1	0	0	60
17	Nápisy Anschriften	Notices Inscriptions	9 8700 194	0	1	1	0	0	62
*18	Talíř Teller	Disk Disque	1 1547 027	0	2	2	0	2	64
19	Montáž náhonu Antriebsmontage	Drive assy Montage de l'entraînement	9 5009 014	0	0	0	1	1	66
20	Náhon hlavní Hauptantrieb	Main drive Entraînement principal	9 5009 250	0	0	0	1	1	68
21	Ústrojí žací Mähwerk	Mower Moissonneuer	9 5096 175	0	0	0	1	1	70
22	Montáž Montagesystem	Mounting system Assemblage	9 5009 129	0	0	0	1	1	82
23	Kryt ochranný Schutzabdeckung	Protection guard Capot de protection	9 5009 081	0	0	0	1	1	96
24	Nápisy Anschriften	Notices Inscriptions	9 8700 199	0	0	0	1	0	100
25	Montáž krytu lamače Montage der Brecher	Breaker mounting Assembl. de dispositif à	9 5009 085	0	0	0	1	0	102

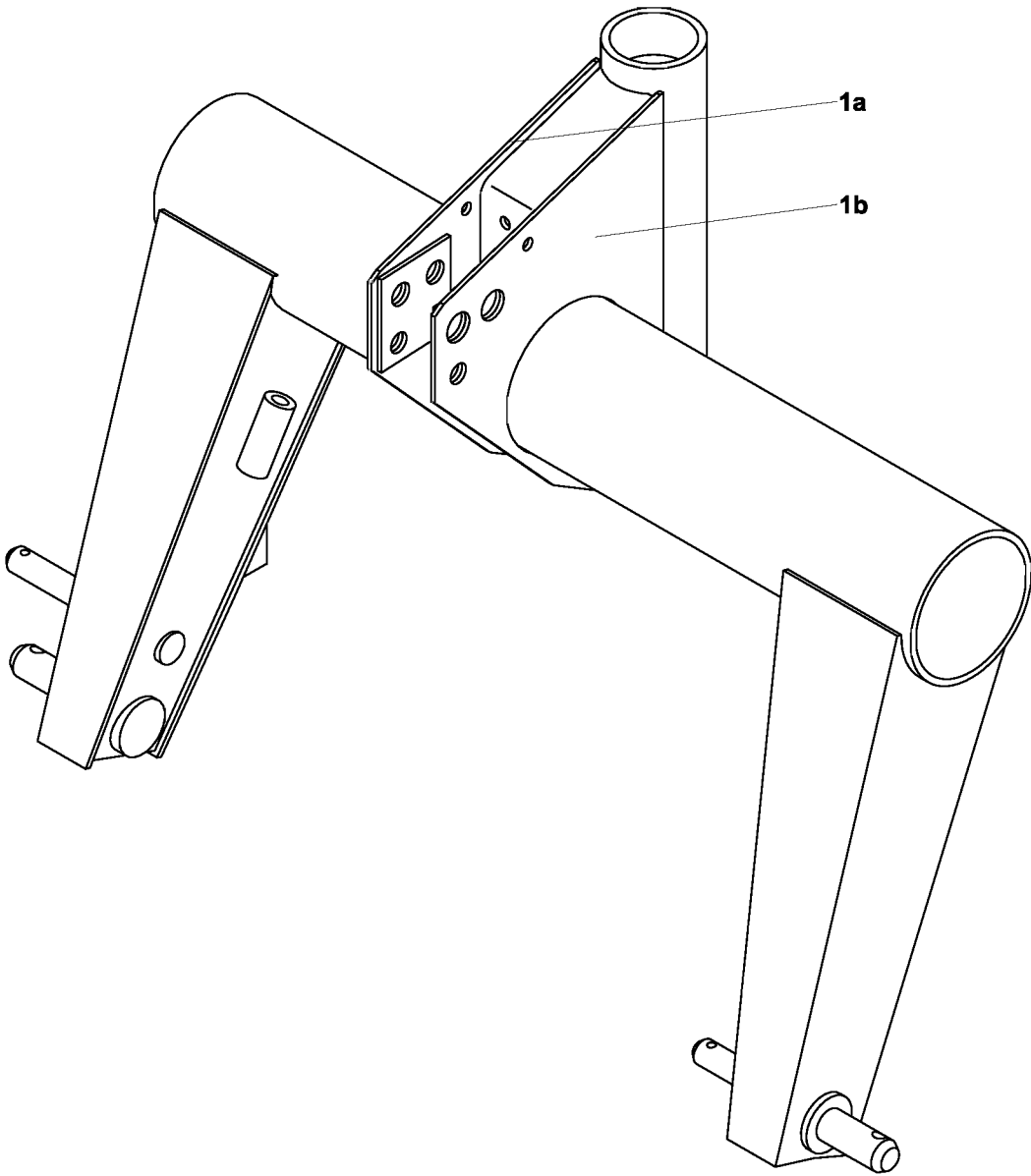


ZTR		Obsah		Contents					Strana
185/186		Inhalt		Contenu					Seite
1	2		3	4	4	4	4	4	
				185	185 exp.	185 exp.	186	186 exp.	
				21	25	33	24	27	
26	Příslušenství Zubehör	Accessories Accessoires	9 8700 200	0	0	0	1	0	104
27	Sada plachet ZTR-186 žlutá Schutztuchsatz ZTR-186-gelb	Canvas set ZTR-186-yellow Complet de toiles ZTR-186-jaune	0376640	0	0	0	1	1	108
28	Hř. Bondioli 7103071CE007098 Gelenkwelle 7103071CE007098	P.t.o. drive shaft Bondioli-Pavesi Arbre articulé Bondioli-Pavesi	0246455	0	0	0	1	1	110
29	Montáž lamače Montage der Brecher	Breaker mounting Assembl. de dispositif à broyer	9 5097 125	0	0	0	1	1	112
*30	Rotor Rotor	Rotor Rotor	9 5370 007	0	0	0	1	1	118
*31	Skříň Gehäuse	Case Caisse	9 5047 138	0	0	0	1	1	120
32	Nápisy lamače Anschriften der Brecher	Labels Breaker Inscriptions	9 8700 632	0	0	0	1	1	122
33	Příslušenství Zubehör	Accessories Accessoires	9 8700 217	0	0	0	0	1	124
34	Nápisy ZTR-186 Anschriften ZTR-186	Notices ZTR-186 Inscriptions ZTR-186	9 8700 174	0	0	0	0	1	128
35	Hř. Bondioli 7105061CE007096 Gelenkwelle 7105061CE007096	P.t.o. drive shaft Bondioli-Pavesi Arbre articulé Bondioli-Pavesi	0309848	0	0	0	1	1	130
36	Rám Rahmen	Frame Châssis	9 5000 973	0	0	1	0	0	132
37	Ústrojí žací Mähwerk	Mower Moissonneuer	9 5096 187	0	0	1	0	0	134
38	Montáž Montagesystem	Mounting system Assemblage	9 5009 407	0	0	1	0	0	144
39	Kryt ochranný Schutzabdeckung	Protection guard Capot de protection	9 5009 406	0	0	1	0	0	154
40	Obvod hydraulický Hydraulischer Kreis	Hydraulics circuit Circuit hydraulique	9 5009 403	0	0	1	0	0	158
	Modifikace 86.33 - s hydraulickým sklápěním. Modification 86.33 - with hydraulic tipping. Ausführung 86.33 - mit hydraulischem Kippen. Modification 86.33 - à basculement hydraulique.								
	Modifikace určené pro prodej v tuzemsku: 86.21, 86.24. Modifications designed for domestic sales: 86.21, 86.24. Ausführungen zum Verkauf im Inland bestimmt: 86.21, 86.24. Modifications destinées à la vente à l'intérieur du pays: 86.21, 86.24.								
	Modifikace určené pro export: 86.25, 86.27, 86.33. Modifications designed for export: 86.25, 86.27, 86.33. Ausführungen zum Export bestimmt : 86.25, 86.27, 86.33. Modifications destinées à l'exportation: 86.25, 86.27, 86.33.								

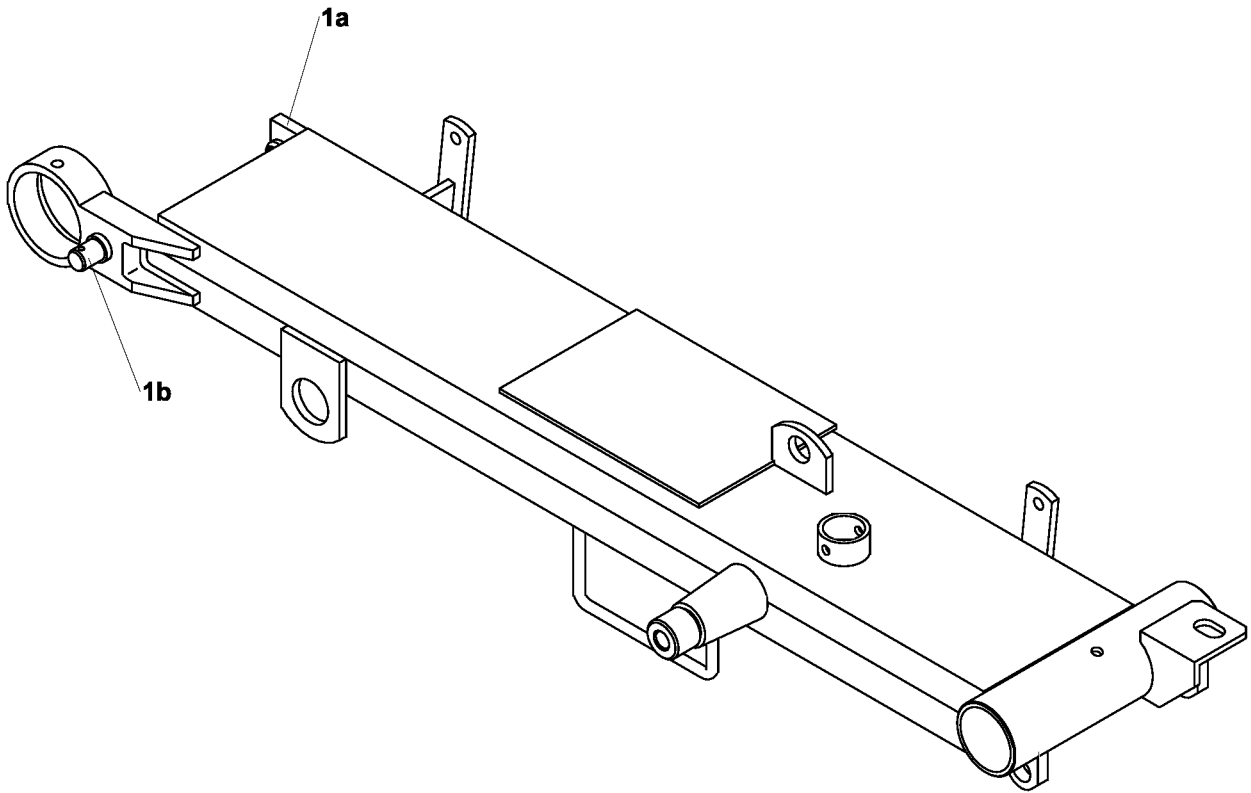
2



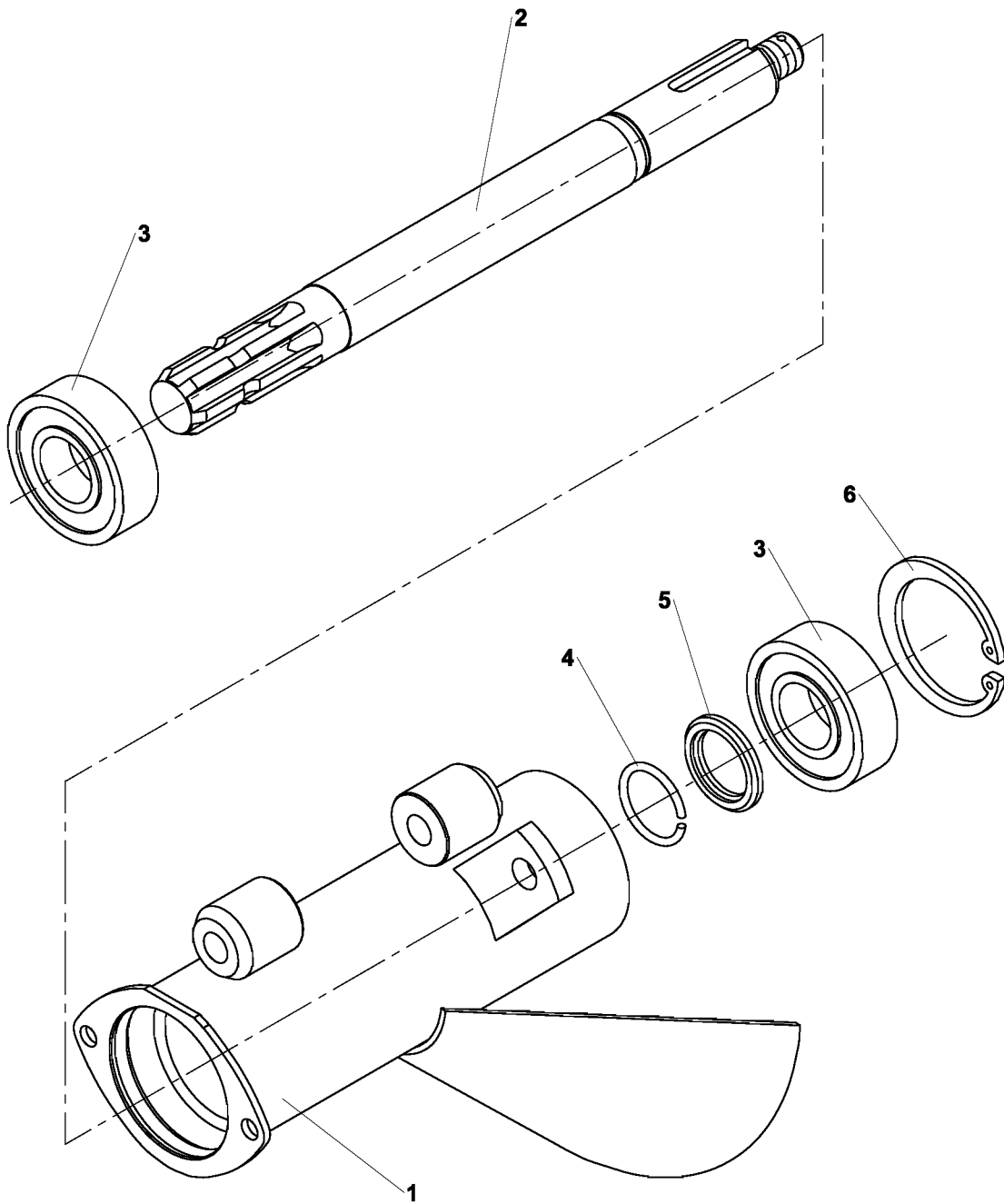
3



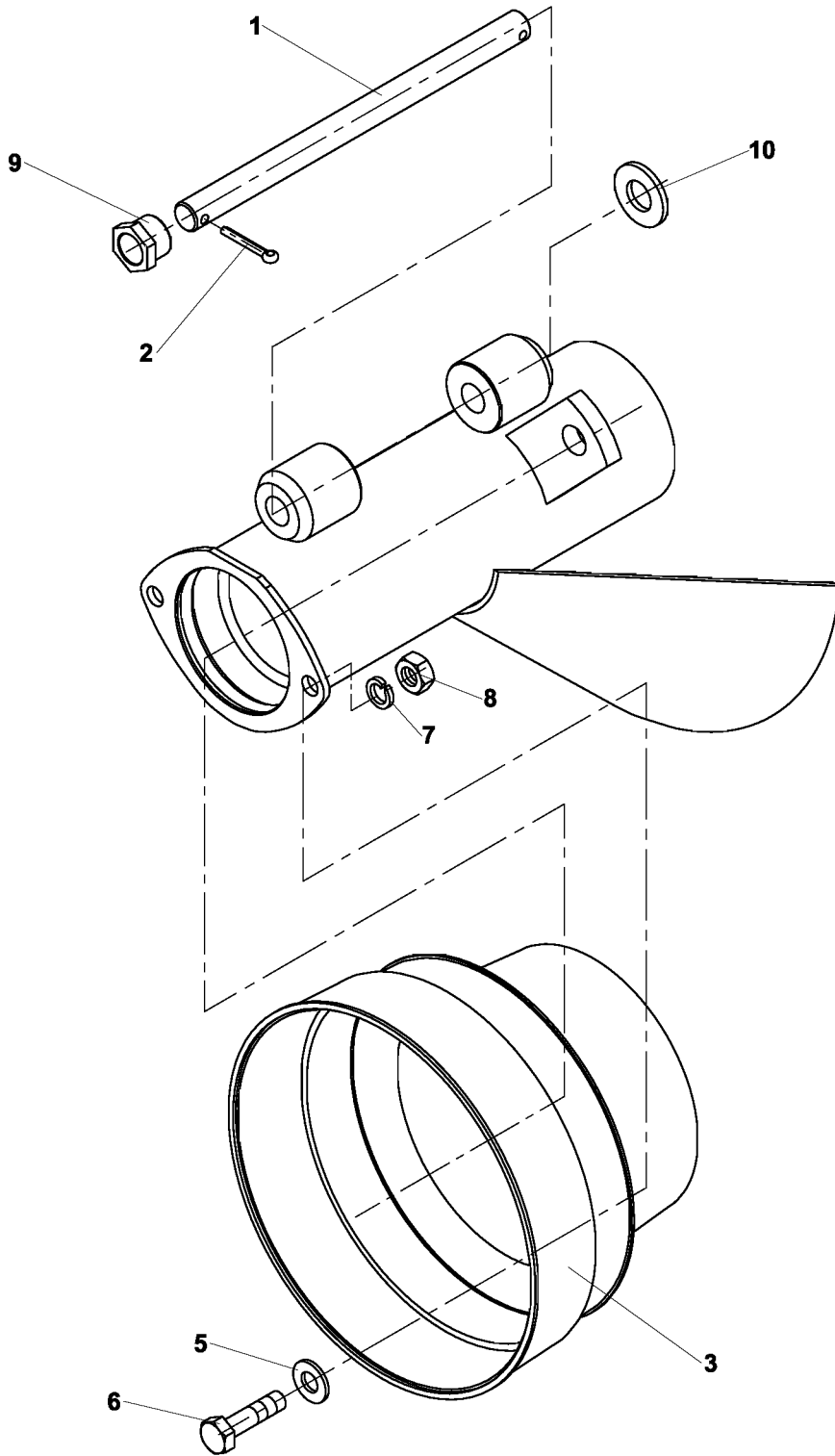
4



5

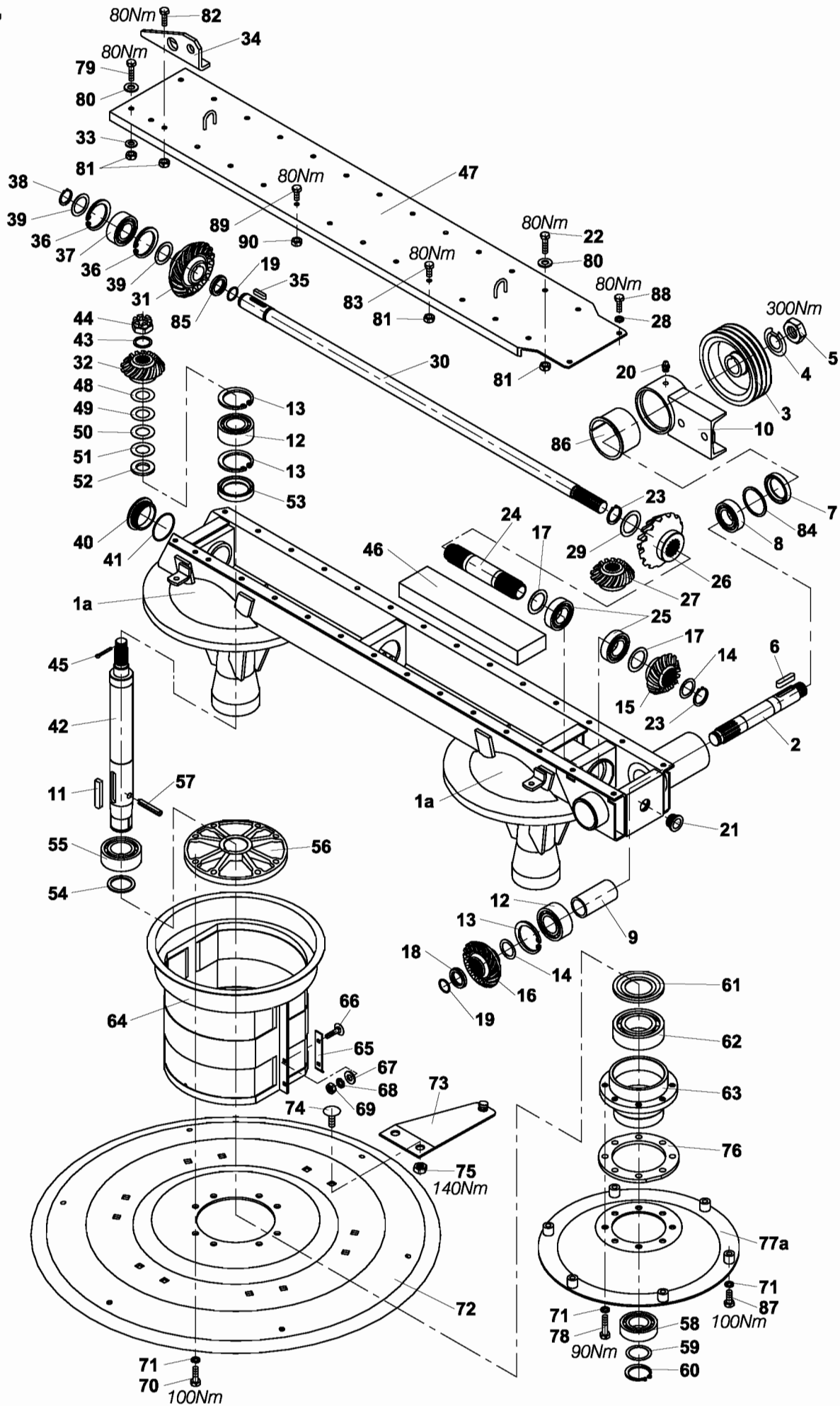


6



ZTR 185/186	Ústrojí žací kompletní Mähwerk, Komplett	Mower, assembly Moissonneur complet	7	
1	2	3	4	5
1-90	Ústrojí žací kompletní Mähwerk, Komplett	Mower, assembly Moissonneur complet	9 5096 174	1
1-88	Ústrojí žací Mähwerk	Mower Moissonneur	9 5009 017	1
*1-*1a	Skříň kompletní Gehäuse, Komplett	Case, assembly Caisse complet	9 5000 025	1
*1a	Kryt bubnu III. Trommeldeckel III.	Drum lid III. Capot du tambour III.	0 1947 009	2
*2	Hřídel Welle	Shaft Arbre	0 9312 128	1
*3	Řemenice Riemenrad	Pulley Poulie	1 3300 019	1
*4	Podložka zajišť. ZN 8CC Sicherungsunterlage ZN 8CC	Retaining washer ZN 8CC Cale d' attache ZN 8CC	1 9247 007	1
5	Matice 6hr. M30×2-05-A3L Mutter M30×2-05-A3L	Nut M30×2-05-A3L Ecrou M30×2-05-A3L	ISO 8675 0729091	1
*6	Pero 10h9×8×50 Feder 10h9×8×50	Spring 10h9×8×50 Ressort 10h9×8×50	1 9532 833	1
7	Gufero 50×72×8 Dichtung Gufero 50×72×8	Sealing ring Gufero 50×72×8 Bague d' etanchéité 50×72×8	ČSN 02 9401.1 0286330	1
8	Ložisko 6207 Lager 6207	Bearing 6207 Roulement 6207	ČSN 02 4630 0251867	1
*9	Trubka rozpěrná Distanzrohr	Spacing tube Tube d'écartement	0 9520 745	1
*10	Rameno 1 Arm 1	Arm 1 Bras 1	9 5036 498	1
*11	Pero 14×9×69 Feder 14×9×69	Spring 14×9×69 Ressort 14×9×69	1 9500 005	2
12	Ložisko 3207 Lager 3207	Bearing 3207 Roulement 3207	0251658	3
13	Kroužek pojistný 72 Sicherungsring 72	Retaining ring 72 Bague de blocage 72	ČSN 02 2931 0712811	5
14	Sada podložek Ø35.2×43 Satz Ø35.2×43	Washer set Ø35.2×43 Complet Ø35.2×43	9 9220 002	2
*15-16	Soukolí kuželové 23/19 Kegelgetriebe 23/19	Bevel gear 23/19 Engrenage conique 23/19	9 3125 041	1
15	Kolo kuželové z=19 Kegelrad z=19	Bevel gear z=19 Roue conique z=19	1 3125 010	1
16	Kolo kuželové z=23 Kegelrad z=23	Bevel gear z=23 Roue conique z=23	1 3125 011	1
17	Sada podložek Ø40×50 Satz Ø40×50	Washer set Ø40×50 Complet Ø40×50	9 9220 003	2
*18	Kroužek opěrný Stützring	Thrust ring Bague de butée	1 1400 072	1
*19	Kroužek poj. 2 0 7943 042 Sicherungsring 2 0 7943 042	Retaining ring 2 0 7943 042 Bague de blocage 2 07943042	0776644	2
20	Hlavice MK 10×1 Kopf MK 10×1	Head MK 10×1 Tite MK 10×1	ČSN 23 1470 0906224	1

7

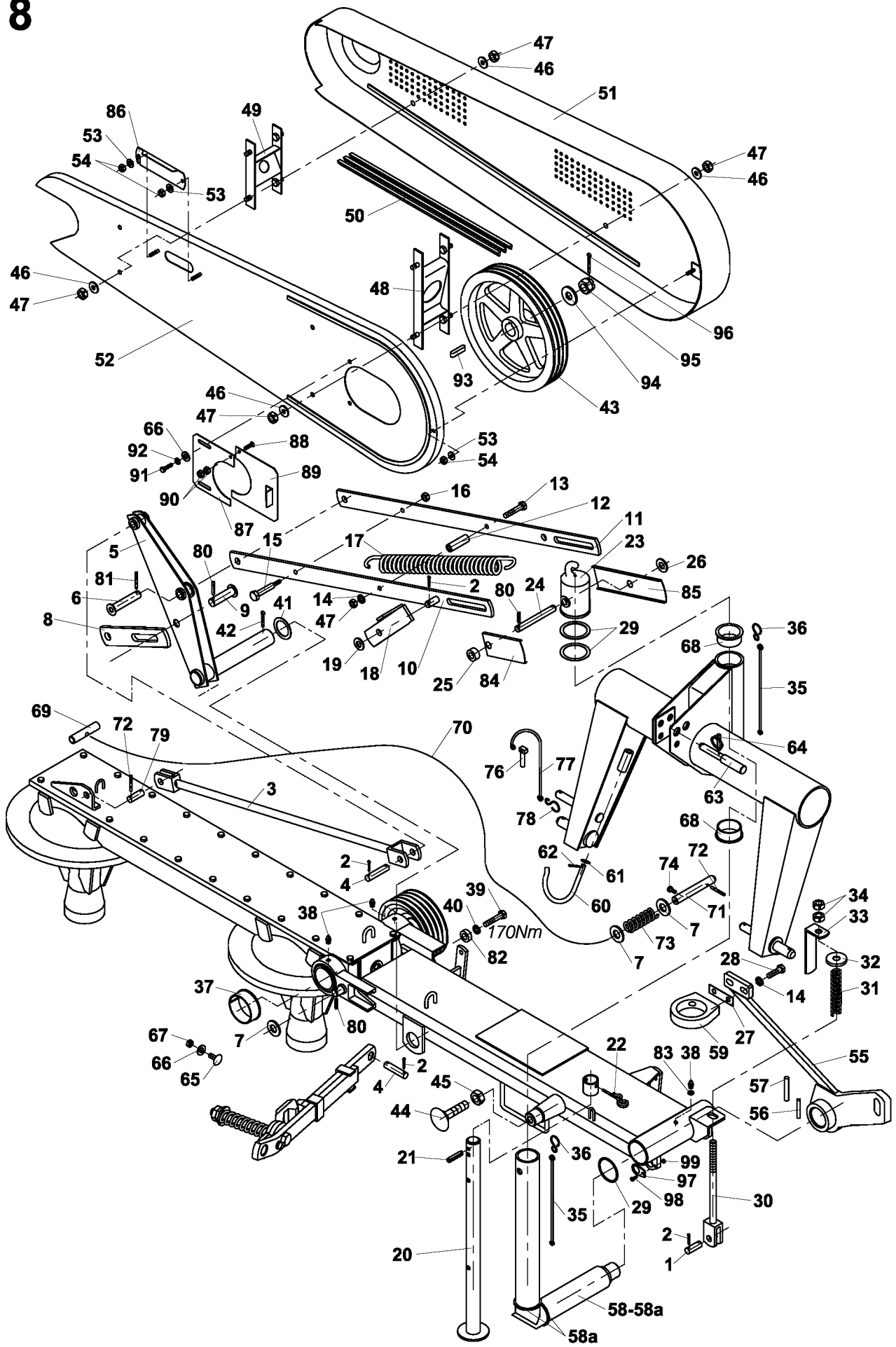


ZTR 185/186		Ústrojí žací kompletní Mähwerk, Komplett		Mower, assembly Moissonneuer complet		7	
1	2		3		4		5
*21	Zátka Profen	0 6825 012 0 6825 012	Plug Bouchon	0 6825 012 0 6825 012		0355344	1
22	Šroub 6hr. M10×35-10.9-A3L Schraube M10×35-10.9-A3L		Bolt M10×35-10.9-A3L Vis M10×35-10.9-A3L		ISO 4017	0369039	2
23	Kroužek pojistný 35 Sicherungsring 35		Retaining ring 35 Bague de blocage 35		ČSN 02 2930	0707751	2
*24	Hřídel I. Welle I.		Shaft I. Arbre I.			1 3800 003	1
25	Ložisko 6208 Lager 6208		Bearing 6208 Roulement 6208			0251889	2
*26-27	Soukolí kuželové III. Kegelgetriebe III.		Bevel gear III. Engrenage conique III.			9 3125 003	1
26	Kolo kuželové z=23 Kegelrad z=23		Bevel gear z=23 Roue conique z=23			0 3125 100	1
27	Kolo kuželové z=17 Kegelrad z=17		Bevel gear z=17 Roue conique z=17			0 3125 098	1
28	Podložka 10 Unterlage 10		Washer 10 Cale 10		ČSN 02 1740.15	0613239	4
29	Podložka Unterlage		Washer Cale			P 002 10	1
*30	Hřídel II. Welle II.		Shaft II. Arbre II.			1 3800 004	1
*31-32	Soukolí kuželové I. Kegelgetriebe I.		Bevel gear I. Engrenage conique I.			9 3125 021	1
31	Kolo kuželové z=23 Kegelrad z=23		Bevel gear z=23 Roue conique z=23			1 3125 129	1
32	Kolo kuželové z=17 Kegelrad z=17		Bevel gear z=17 Roue conique z=17			1 3125 098	1
33	Podložka 10.5 Unterlage 10.5		Washer 10.5 Cale 10.5		ČSN 02 1702.15	0614240	2
*34	Patka Fuss		Foot Support			1 1100 097	1
*35	Pero 8h9×7×32 Feder 8h9×7×32		Spring 8h9×7×32 Ressort 8h9×7×32			1 9500 008	1
36	Kroužek pojistný 62 Sicherungsring 62		Retaining ring 62 Bague de blocage 62		ČSN 02 2931	0712591	2
37	Ložisko 3206 Lager 3206		Bearing 3206 Roulement 3206		ČSN 02 4665	0251647	1
38	Kroužek pojistný 30 Sicherungsring 30		Retaining ring 30 Bague de blocage 30		ČSN 02 2930	0706431	1
39	Sada podložek Ø30.2×38 Satz Ø30.2×38		Washer set Ø30.2×38 Compleat Ø30.2×38			9 9220 001	2
*40	Víčko Deckel		Lid Couvercle			0 9867 056	1
41	Kroužek O 60×3 Ring O 60×3		Ring O 60×3 Bague O 60×3		ČSN 02 9281.2	0418407	1
*42	Hřídel bubnu Trommelwelle		Drum shaft Arbre du tambour			1 3800 108	2

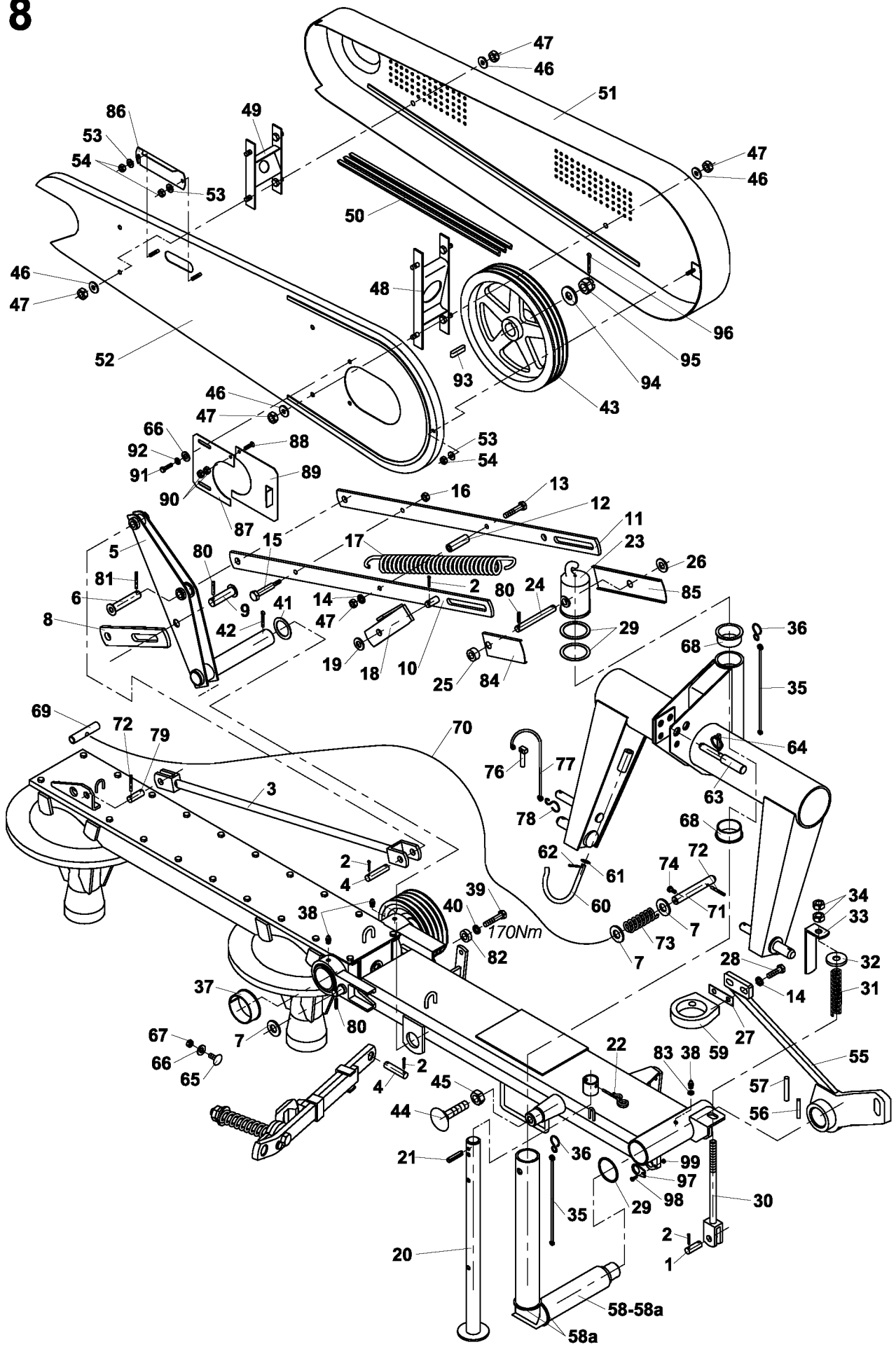
ZTR 185/186	Ústrojí žací kompletní Mähwerk, Komplett	Mower, assembly Moissonneur complet	7	
1	2	3	4	5
*43	Kroužek II. Ring II.	Ring II. Bague II.	0 9220 267	2
*44	Matice M 24×1.5 8.8 Mutter M 24×1.5 8.8	Nut M 24×1.5 8.8 Ecrou M 24×1.5 8.8	ČSN 02 1412.50 0624481	2
45	Závlačka 5×45 Vorstecker 5×45	Splint pin 5×45 Goupille 5×45	ČSN 02 1781.05 0044286	2
*46	Vložka dřevěná 1 8660 045 Einlage 1 8660 045	Insert 1 8660 045 Piece d'insertion 18660045	0251075	2
*47	Víko komplet Deckel, Komplett	Cover, assembly Couvercle complet	9 5000 020	1
*48	Podložka 0.2 Unterlage 0.2	Washer 0.2 Cale 0.2	0 9220 276	4
*49	Podložka 0.5 Unterlage 0.5	Washer 0.5 Cale 0.5	0 9220 253	2
*50	Podložka 0.8 Unterlage 0.8	Washer 0.8 Cale 0.8	0 9220 252	2
*51	Podložka 1 Unterlage 1	Washer 1 Cale 1	0 9220 277	2
*52	Podložka 5 Unterlage 5	Washer 5 Cale 5	0 9220 268	2
53	Gufero 50×70×12 Dichtung Gufero 50×70×12	Sealing ring Gufero 50×70×12 Bague d' étanchéité 50×70×12	ČSN 02 9401.01 0418198	2
*54	Podložka distanční Abstandunterlage	Distance plate Piece d' écartement	0 9220 242	2
*55	Ložisko 6210 2RS Lager 6210 2RS	Bearing 6210 2RS Roulement 6210 2RS	ČSN 02 4640 0251977	2
*56	Náboj Nabe	Hub Moyeu	1 4900 017	2
*57	Kolík úprava Stift	Pin Cheville	1 0990 076	2
58	Ložisko 6209 2RS Lager 6209 2RS	Bearing 6209 2RS Roulement 6209 2RS	0251933	2
59	Podložka Unterlage	Washer Cale	1 9200 179	2
60	Kroužek pojistný 45 Sicherungsring 45	Retaining ring 45 Bague de blocage 45	ČSN 02 2930 0707311	2
61	Kroužek 6014 Ring 6014	Ring 6014 Batte 6014	DIN 625 0268257	2
62	Ložisko 6014 2RS Lager 6014 2RS	Bearing 6014 2RS Roulement 6014 2RS	ČSN 02 4640 0241032	2
*63	Náboj Nabe	Hub Moyeu	1 4900 016	2
*64	Buben Trommel	Drum Tambour	9 5000 018	2
*65	Lišta úderná Schlagleiste	Strike bar Batte	0 2940 107	4
66	Šroub se 4hr. M6×16-8.8-A2L Schraube M6×16-8.8-A2L	Bolt M6×16-8.8-A2L Vis M6×16-8.8-A2L	ISO 8678 0256003	8

ZTR 185/186		Ústrojí žací kompletní Mähwerk, Komplett		Mower, assembly Moissonneur complet		7	
1	2		3	4	5		
67	Podložka 6.4 Unterlage 6.4	Washer 6.4 Cale 6.4	ČSN 02 1702.15	0612810	8		
68	Podložka 6 Unterlage 6	Washer 6 Cale 6	ČSN 02 1740.15	0613228	8		
69	Matice 6hr. M6-8-A2L Mutter M6-8-A2L	Nut M6-8-A2L Ecrou M6-8-A2L	ISO 4032	0068409	8		
70	Šroub 6hr. M12×30-8.8-A3L Schraube M12×30-8.8-A3L	Bolt M12×30-8.8-A3L Vis M12×30-8.8-A3L	ISO 4017	0012298	16		
71	Podložka 12 Unterlage 12	Washer 12 Cale 12	ČSN 02 1740.15	0013926	44		
*72	Příruba bubnu kompletní Flansch, Komplett	Collar, assembly Bride complet		1 1547 026	2		
*73	Držák nože Messerklingenhalter	Knives holder Porte-lames		9 5000 814	6		
*74	Šroub držáku Schraube	Bolt Vis		1 9000 067	12		
*75	Matice M14 samojistná Mutter M14	Nut M14 Ecrou M14	DIN 980-8	0258203	12		
*76	Kroužek Ring	Ring Batte		1 2700 062	2		
*77-77a	Kužel opěrný Kegel	Cone Cône		9 5047 153	2		
77a	Plech kužele Blech	Sheet Tôle		1 3847 238	2		
78	Šroub-6hr. M12×45-8.8-A3L Schraube M12×45-8.8-A3L	Bolt M12×45-8.8-A3L Vis M12×45-8.8-A3L	ISO 4017	0046684	16		
79	Šroub-6hr. M10×45-10.9-A3L Schraube M10×45-10.9-A3L	Bolt M10×45-10.9-A3L Vis M10×45-10.9-A3L	ISO 4017	0369050	2		
80	Podložka 11 Unterlage 11	Washer 11 Cale 11	ČSN 02 1727.05	0613382	4		
81	Matice VM10-8.8-A3L Mutter VM10-8.8-A3L	Nut VM10-8.8-A3L Ecrou VM10-8.8-A3L		0278993	13		
82	Šroub-6hr. M10×30-10.9-A3L Schraube M10×30-10.9-A3L	Bolt M10×30-10.9-A3L Vis M10×30-10.9-A3L	ISO 4017	0369061	3		
83	Šroub-6hr. M10×20-10.9-A3L Schraube M10×20-10.9-A3L	Bolt M10×20-10.9-A3L Vis M10×20-10.9-A3L	ISO 4017	0369028	6		
84	Podložka Unterlage	Washer Cale		1 9200 108	1		
*85	Kroužek opěrný Stützring	Thrust ring Bague de butée		0 9520 743	1		
*86	Pouzdro I. 1 9421 115 Gehäuse I. 1 9421 115	Casing I. 1 9421 115 Douille I. 1 9421 115		0355388	1		
87	Šroub-6hr. M12×25-8.8-A3L Schraube M12×25-8.8-A3L	Bolt M12×25-8.8-A3L Vis M12×25-8.8-A3L	ISO 4017	0011572	12		
88	Šroub-6hr. M10×25-10.9-A3L Schraube M10×25-10.9-A3L	Bolt M10×25-10.9-A3L Vis M10×25-10.9-A3L	ISO 4017	0365189	4		
89	Šroub-6hr. M10×20-10.9-A3L Schraube M10×20-10.9-A3L	Bolt M10×20-10.9-A3L Vis M10×20-10.9-A3L	ISO 4017	0369028	12		

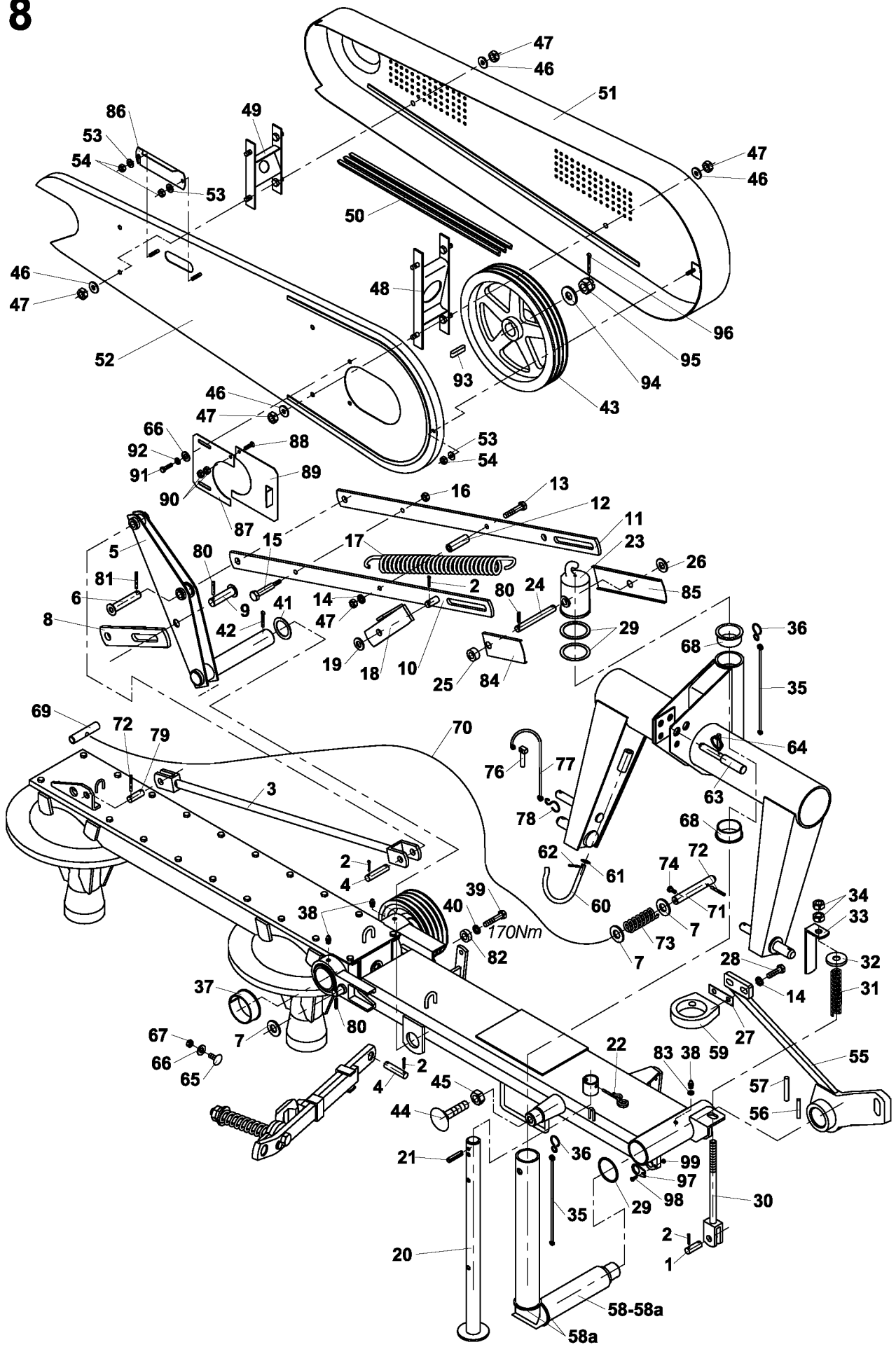
8



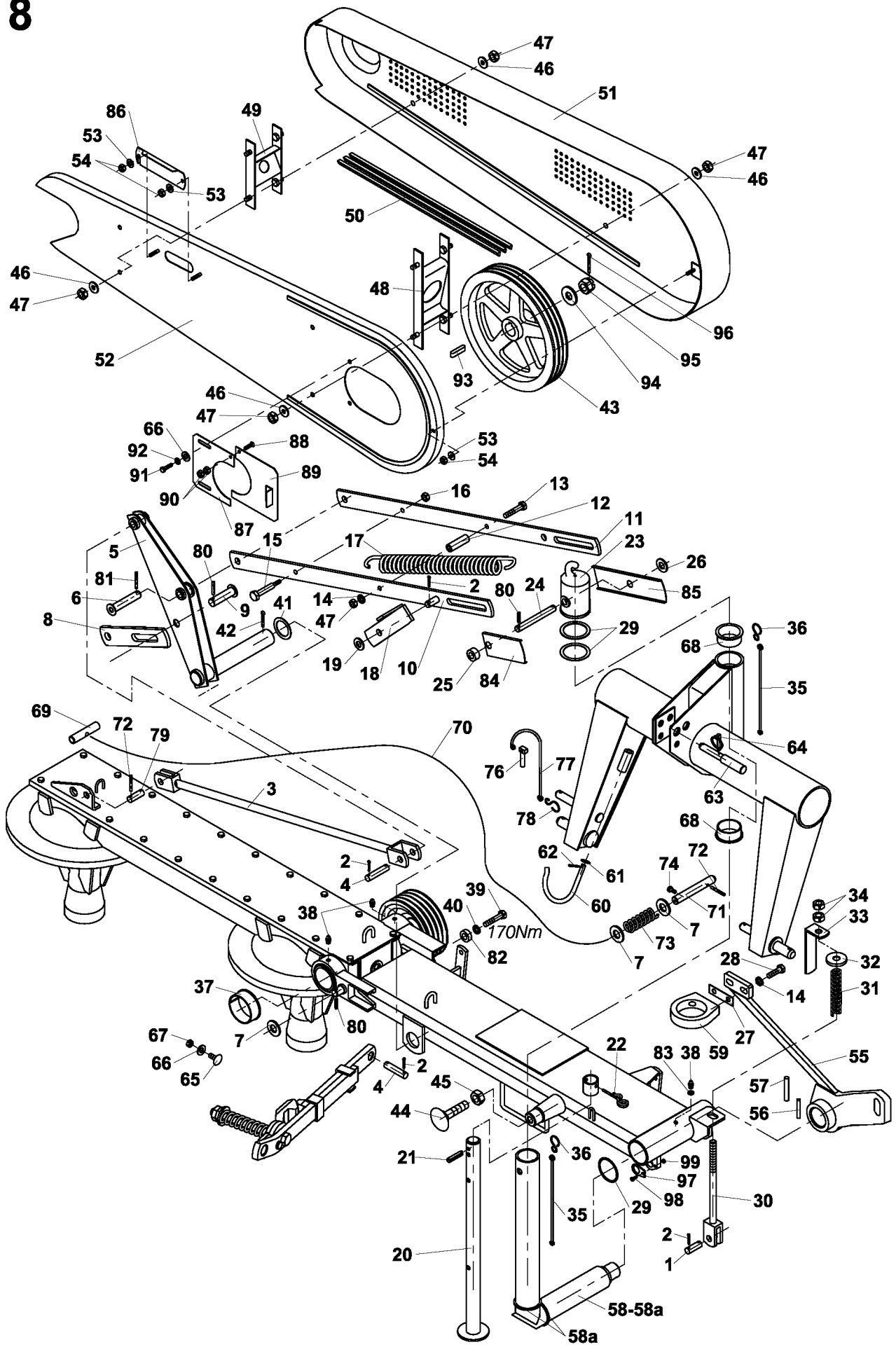
ZTR 185/186	Montáž Montagesystem		Mounting system Assemblage		8
1	2		3	4	5
1-99	Montáž Montagesystem	Mounting system Assemblage		9 5009 018	1
*1	Čep 16×45×34 Bolzen 16×45×34	Pin 16×45×34 Tenon 16×45×34		0 9310 806	1
2	Závlačka 4×25 Vorstecker 4×25	Split pin 4×25 Goupille 4×25	ČSN 02 1781.05	0613921	7
*3	Táhlo Zugstange	Pull rod Bielle		9 5000 006	1
*4	Čep 16×70×59 Bolzen 16×70×59	Pin 16×70×59 Tenon 16×70×59		0 9310 809	2
*5	Držák zvedání Aufhebunghalter	Holder for lifting Support du relevege		9 5000 032	1
*6	Čep Bolzen	Pin Tenon		1 9300 574	1
7	Podložka 21 Scheibe 21	Washer 21 Rondelle 21	ČSN 02 1702.15	0612832	3
*8	Táhlo dorazu Zugstange des Anschlags	Pull rod of the stop Bille de butée		1 1100 165	1
*9	Čep komplet Bolzen komplett	Pin assembly Tenon complet		9 9311 116	1
*10	Táhlo komplet Zugstange komplett	Pull rod assembly Bielle complet		9 8050 200	1
*11	Táhlo I. Zugstange I.	Pull rod I. Bielle I.		1 1332 124	1
*12	Trubka rozpěrná Distanzrohr	Spacing tube Tube d'écartement		1 3920 267	1
13	Šroub 6hr. M10x100-8.8-A3L Schraube M10x100-8.8-A3L	Bolt M10x100-8.8-A3L Vis M10x100-8.8-A3L	ISO 4014	0290620	1
14	Podložka 10 Scheibe 10	Washer 10 Rondelle 10	ČSN 02 1740.15	0613239	2
*15	Čep ZN 8C Bolzen ZN 8C	Pin ZN 8C Tenon ZN 8C		1 9300 013	1
16	Matice pojistná VM12-10 Sicherungsmutter VM12-10	Retaining nut VM12-10 Écrou de blocage VM12-10	CN 20 0808	0278058	1
17	Pružina Feder	Spring Ressort		0 9746 221	1
*18	Závora Sperr	Lock Verrou		9 5036 079	1
19	Podložka 17 Scheibe 17	Washer 17 Rondelle 17	ČSN 02 1702.15	0614262	1
*20	Vzpěra Strebe	Strut Contre - fiche		9 5036 536	1
21	Pružný kolík 8×50-A-St Stift 8×50-A-St	Pin 8×50-A-St Cheville 8×50-A-St	ISO 8752	0272525	1
*22	Pojistka vzpěry Fe ZN 8C2C Strebesicherung 0 7945 019	Strut security element Arrêt de sûreté du con.-fich		0242605	1
*23	Hák Haken	Hook Crochet		0 4953 083	1



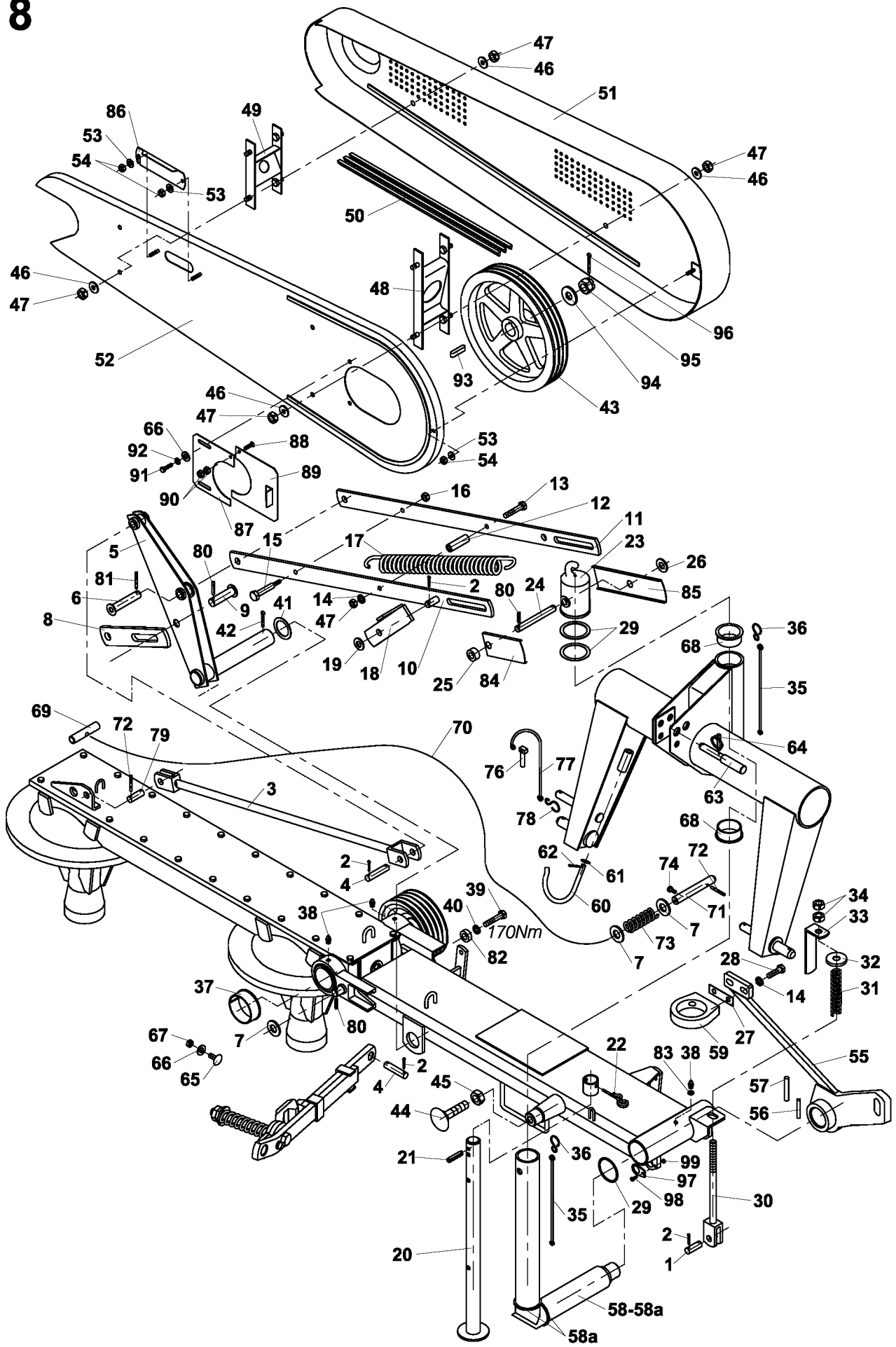
ZTR 185/186		Montáž Montagesystem		Mounting system Assemblage		8	
1	2		3	4		5	
*24	Čep ZN 8C Bolzen ZN 8C	Pin ZN 8C Tenon ZN 8C		1 9300 012		1	
*25	Kladka Rolle	Pulley Poulie		1 3920 266		1	
26	Podložka 21 Scheibe 21	Washer 21 Rondelle 21	ČSN 02 1702.15	0612832		1	
*27	Patka I. Fuss I.	Shoe I. Pied I.		1 9230 346		2	
28	Šroub 6hr. M10×30-8.8-A3L Schraube M10×30-8.8-A3L	Bolt M10×30-8.8-A3L Vis M10×30-8.8-A3L	ISO 4017	0034089		2	
*29	Kroužek opěrný Stützring	Thrust ring Bague de butée		1 9220 404		2	
*30	Napínání šroubové Spannschraube	Tightening screw Vis tendeuse		9 9016 003		1	
*31	Pružina - úprava Feder	Spring Ressort		1 0315 012		1	
*32	Talíř pružiny Federteller	Spring disk Disque du ressort		0 2947 023		1	
*33	Doraz pružiny Federanschlagn	Spring stop Butée de ressort		1 1240 250		1	
34	Matice 6hr. M16-8-A3L Mutter M16-8-A3L	Nut M16-8-A3L Ecrou M16-8-A3L	ISO 4032	0013156		2	
*35	Lanko plast 300 1 6847 023 Plastseil 300 1 6847 023	Plastic wire 300 1 6847 023 Cable 300 1 6847 023		0355377		2	
*36	Hák lanka Seilhaken	Wire hook Crochet de cable		1 9344 046		2	
*37	Pouzdro II. 1 9421 116 Gehäuse II. 1 9421 116	Casing II. 1 9421 116 Douille II. 1 9421 116		0355399		1	
38	Hlavice MK 10×1 Schmiernippel MK 10×1	Nipple MK 10×1 Graisseur MK 10×1	ČSN 23 1470	0906224		3	
39	Šroub 6hr. M16×40-8.8-A3L Schraube M16×40-8.8-A3L	Bolt M16×40-8.8-A3L Vis M16×40-8.8-A3L	ISO 4017	0074492		2	
40	Podložka 16 Scheibe 16	Washer 16 Rondelle 16	ČSN 02 1740.15	0613272		2	
*41	Podložka Scheibe	Washer Rondelle		0 9220 278		1	
42	Závlačka 8×63 Vorstecker 8×63	Split pin 8×63 Goupille 8×63	ČSN 02 1781.05	0110583		1	
*43	Řemenice Riemenscheibe	Pulley Poulie	9170	1 3300 060		1	
*44	Šroub komplet Schraube komplett	Bolt assembly Vis complet		9 9016 120		1	
45	Matice 6hr. M20-6-A3L Mutter M20-6-A3L	Nut M20-6-A3L Ecrou M20-6-A3L	ISO 4032	0113113		1	
46	Podložka 11 Scheibe 11	Washer 11 Rondelle 11	ČSN 02 1727.05	0613382		4	
47	Matice M10 samojistná 8.8 Sicherungsmutter M10 8.8	Self-locking nut M10 8.8 Écrou indesserable M10 8.8	723	0258093		9	



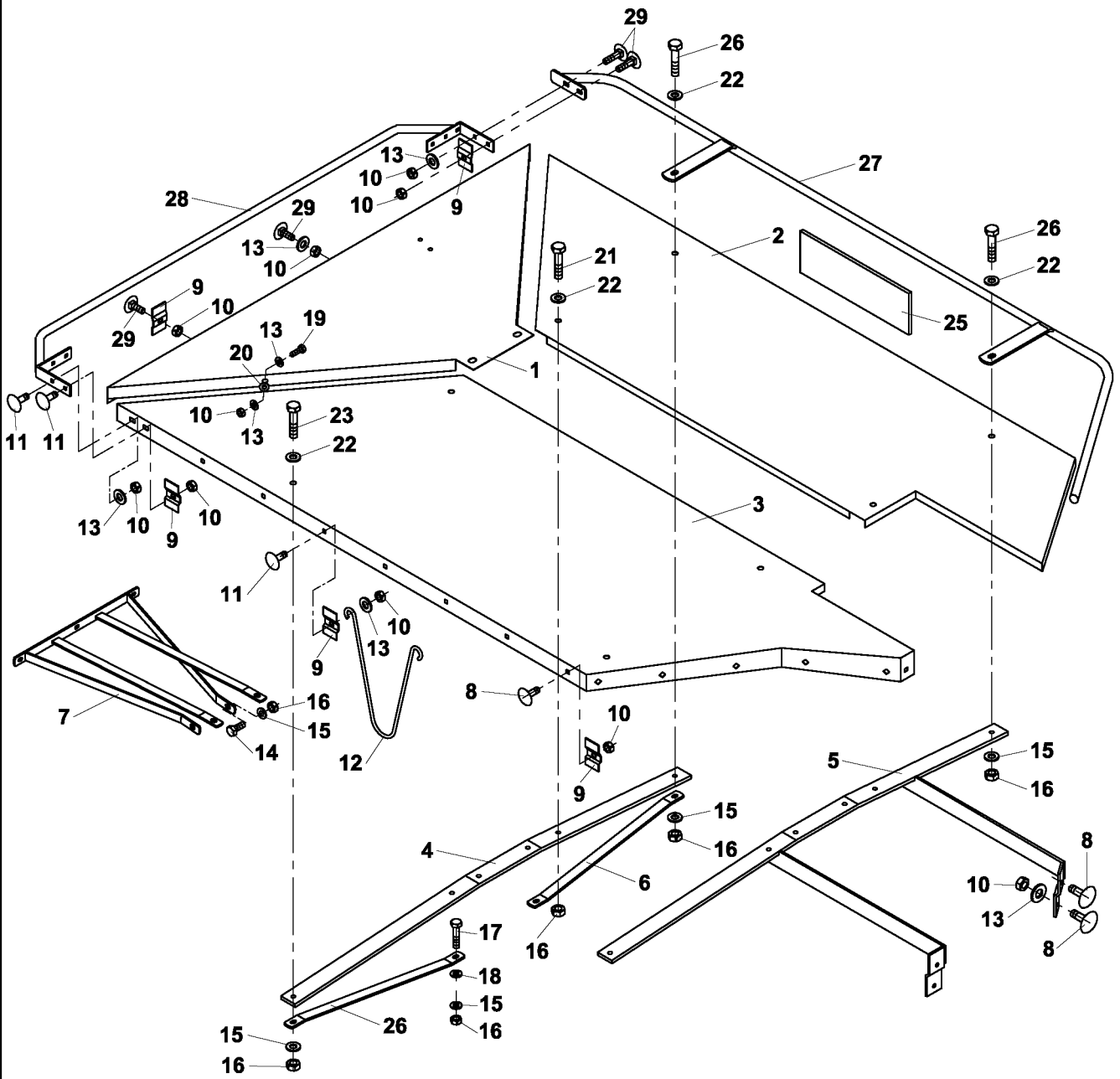
ZTR 185/186		Montáž Montagesystem		Mounting system Assemblage		8	
1	2			3	4	5	
*48	Držák Halter	Holder Support			9 5000 126	1	
*49	Držák krytu Halter der Abdeckung	Cover holder Porte-capot			9 5000 251	1	
50	Řemen klínový SPB 16×2972 Keiltriemen LA HMLS	V - belt SPB 16×2972 Courroie trapez. LA HMLS			0267872	3	
*51	Kryt řemenu komplet Abdeckung des Riemens	Belt cover assy Capot de la courroie			9 5000 300	1	
*52	Kryt zadní svařenec Hinterabdeckung	Belt cover assy Capot de la courroie			9 8547 051	1	
53	Podložka 6.4 Scheibe 6.4	Washer 6.4 Rondelle 6.4		ČSN 02 1702.15	0612810	2	
54	Matice M6 samojistná 5.8 Sicherungsmutter M6 5.8	Self-locking nut M6 5.8 Écrou indesserable M6 5.8		ČSN 02 1492.25	0254980	3	
*55	Držák Halter	Holder Support			9 3750 034	1	
56	Pružný kolík 6×63-A-St Stift 6×63-A-St	Pin 6×63-A-St Cheville 6×63-A-St		ISO 8752	0273251	1	
57	Pružný kolík 10×80-A-St Stift 10×80-A-St	Pin 10×80-A-St Cheville 10×80-A-St		ISO 8752	0290763	1	
*58- *58a	Trubka otáčení I. Rohr I.	Tube I. Tube I.			9 3853 113	1	
*58a	Kroužek opěrný Stützring	Thrust ring Bague de butée			0 9220 202	2	
*59	Vložka Einlage	Insert Piece d'insertion			1 3853 011	1	
*60	Hák Haken	Hook Crochet			1 9344 031	1	
61	Podložka 13 Scheibe 13	Washer 13 Rondelle 13		ČSN 02 1702.15	0732611	1	
62	Závlačka 3.2×20 Vorstecker 3.2×20	Split pin 3.2×20 Goupille 3.2×20		ČSN 02 1781.05	0014069	1	
*63	Čep Bolzen	Pin Tenon			1 9311 204	1	
*64	Závlačka FE ZN 8C2C Vorstecker 0 9245 219	Split pin FE ZN 8C2C Goupille 0 9245 219		ČSN 42 6450.3	0256883	1	
65	Šroub se 4hr. M8×20-4.8-A2L Schraube M8×20-4.8-A2L	Bolt M8×20-4.8-A2L Vis M8×20-4.8-A2L		ISO 8678	0320078	2	
66	Podložka 8.4 Scheibe 8.4	Washer 8.4 Rondelle 8.4		ČSN 02 1702.15	0612821	4	
67	Matice M8 samojistná 8.8 Sicherungsmutter M8 8.8	Self-locking nut M8 8.8 Écrou indesserable M8 8.8		520	0258082	2	
*68	Pouzdro 0 6821 011 Gehäuse 0 6821 011	Casing 0 6821 011 Douille 0 6821 011			0355333	2	
*69	Držadlo Handgrift	Handle Manette			1 6220 059	1	
70	Sňůra padáková lano 5 Seil 5	Wire 5 Cable 5			0242077	0.2 kg	



ZTR 185/186	Montáž Montagesystem		Mounting system Assemblage		8
1	2		3	4	5
*71	Čep Bolzen	Pin Tenon		1 9320 011	1
72	Pružný kolík 6×28-A-St Stift 6×28-A-St	Pin 6×28-A-St Cheville 6×28-A-St	ISO 8752	0073238	2
*73	Pružina 2×27×105×10.5 Feder 2×27×105×10.5	Spring 2×27×105×10.5 Ressort 2×27×105×10.5	ČSN 02 6020.1	0257334	1
74	Šroub 6hr. M6×12-5.8-A2L Schraube M6×12-5.8-A2L	Bolt M6×12-5.8-A2L Vis M6×12-5.8-A2L	ISO 4017	0023529	1
*75-*78	Pojistka úplná Sicherung	Safety element Arrete de sureté		9 3799 074	1
*76	Kolík Stift	Pin Cheville		0325028	1
*77	Lanko plast 300 Plastseil 1 6847 023	Plastic wire 300 Cable 1 6847 023		0355377	1
*78	Hák lanka Seilhaken	Wire hook Crochet de cable		1 9344 046	2
*79	Čep ZN 8CC Bolzen ZN 8CC	Pin ZN 8CC Tenon ZN 8CC		1 9311 263	1
80	Pružný kolík 5×36-A-St-A3L Stift 5×36-A-St-A3L	Pin 5×36-A-St-A3L Cheville 5×36-A-St-A3L	ISO 8752	0258357	4
81	Pružný kolík 4×28-A-St-A3L Stift 4×28-A-St-A3L	Pin 4×28-A-St-A3L Cheville 4×28-A-St-A3L	ISO 8752	0258368	1
*82	Vložka Einlage	Insert Piece d'insertion		1 1400 047	2
83	Kroužek těsnící 10×14 Dichtring 10×14	Sealing ring 10×14 Bague d'étanchéité 10×14	ČSN 02 9310.3	0863082	1
*84	Kryt táhla Abdeckung	Guard Capot		1 1000 601	1
*85	Kryt táhla Abdeckung	Guard Capot		1 1000 623	1
*86	Kryt Gehäuse	Cover Capot		1 1000 693	1
*87-90	Kryt trubky náhonu Abdeckung	Guard of drive tube Capot du tube d'entrainem.		9 8549 018	1
87	Kryt posuvný Schibeabdeckung	Sliding guard Capot coulissant		1 1432 116	1
88	Šroub M6×20-5.8-A2L Schraube M6×20-5.8-A2L	Bolt M6×20-5.8-A2L Vis M6×20-5.8-A2L	ISO 2009	0051876	1
89	Kryt náhonu pravý Abdeckung des Antriebs r.	Right guard of drive Capot de l'entrainem. droit		9 8540 121	1
90	Matice 6hr. M6-8-A2L Mutter M6-8-A2L	Nut M6-8-A2L Écrou M6-8-A2L	ISO 4032	0068409	2
91	Šroub 6hr. M8×16-8.8-A3.C Schraube M8×16-8.8-A3.C	Bolt M8×16-8.8-A3.C Vis M8×16-8.8-A3.C	DIN 933	0320760	2
92	Podložka 8 Scheibe 8	Washer 8 Rondelle 8	ČSN 02 1740.15	0613250	2
*93	Pero 10h9×8×56 Feder 10h9×8×56	Spring 10h9×8×56 Ressort 10h9×8×56		1 9532 834	1

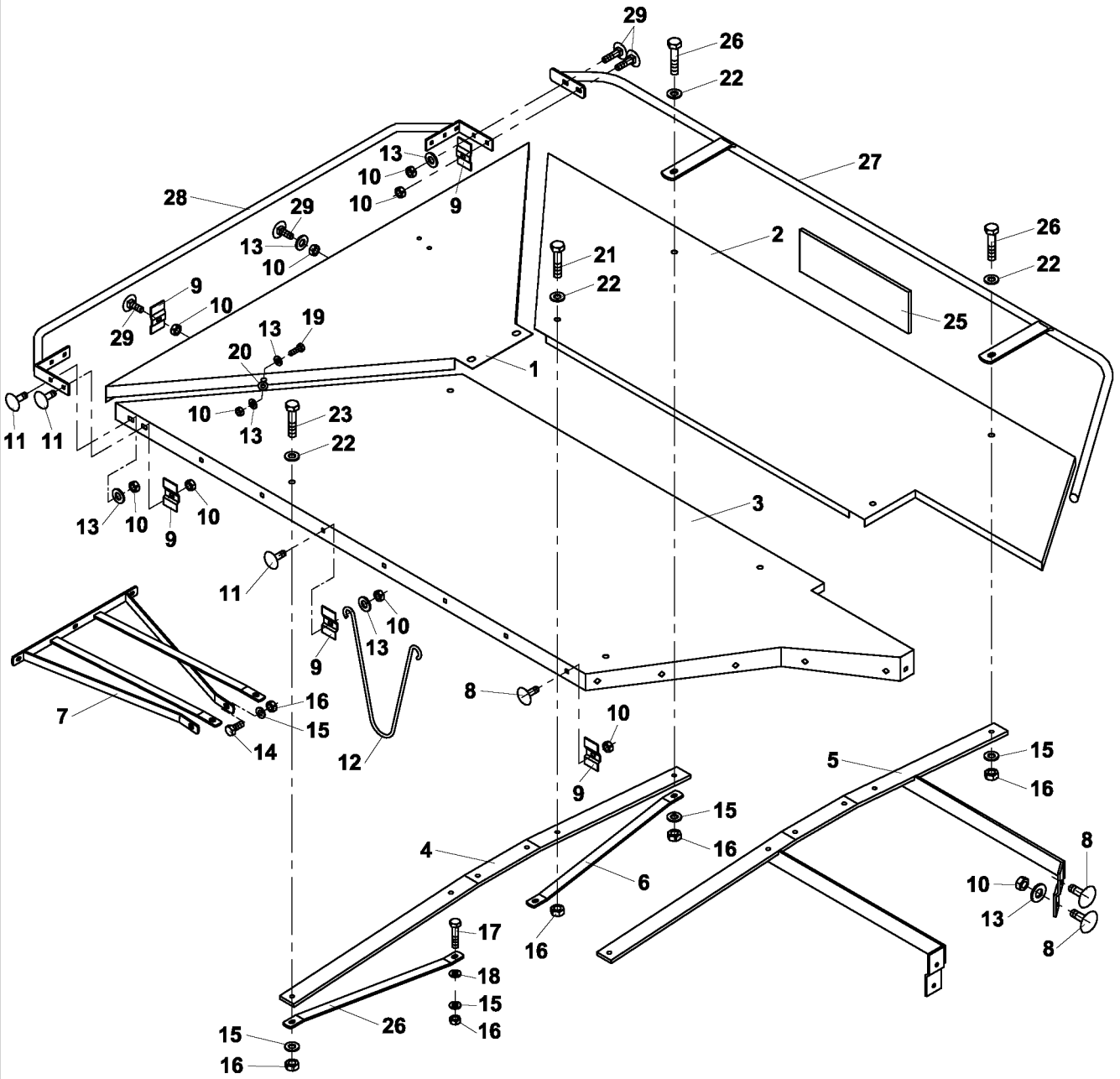


9

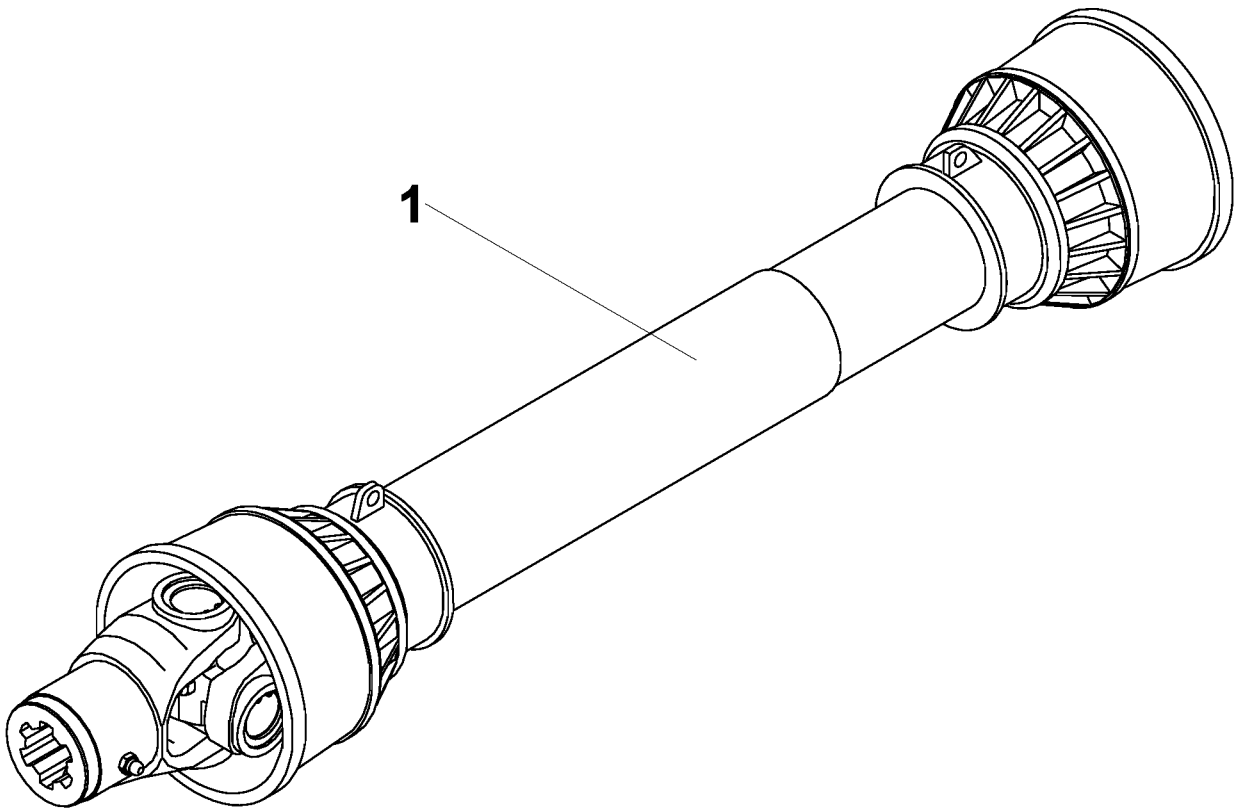


ZTR 185/186	Kryt ochranný Schutzabdeckung		Protection guard Capot de protection		9
1	2		3	4	5
1-29	Kryt ochranný Schutzabdeckung	Protection guard Capot de protection		9 5009 013	1
*1	Kryt boční Seitenabdeckung	Side guard Capot gauche		1 1000 553	1
*2	Kryt levý Linke Abdeckung	Left guard Capot gauche		1 1000 009	1
*3	Kryt pravý komplet Rechte Abdeckung komp.	Right guard assy Capot droit complet		9 5000 223	1
*4	Držák krytu - úprava Halter der Abdeckung	Cover holder Porte-capot		1 1101 456	1
*5	Rám krytu Rahmen der Abdeckung	Guard frame Chassis du cappot		9 5000 217	1
*6	Výztuha Versteifung	Reinforcement Renfort		1 1100 102	2
*7	Podpěra Stütze	Support Support		9 5000 022	1
8	Šroub M8x20-8.8-A3C Schraube M8x20-8.8-A3C	Bolt M8x20-8.8-A3C Vis M8x20-8.8-A3C	DIN 603	0320078	17
*9	Podložka ZN 8C Scheibe ZN 8C	Washer ZN 8C Rondelle ZN 8C		1 9242 084	28
10	Matice M8 samojis. 8.8-A3L Mutter M8 8.8-A3L	Nut M8 8.8-A3L Ecrou M8 8.8-A3L	DIN 980	0258082	41
11	Šroub 4hr. M8x25-4.8-A2L Schraube M8x25-4.8-A2L	Bolt M8x25-4.8-A2L Vis M8x25-4.8-A2L	ISO 8677	0079244	18
*12	Držák plachtoviny 19245003 Schutztuchhalter 19245003	Canvas holder 19245003 Porte-bavette 19245003		0240009	4
13	Podložka 8.4 Scheibe 8.4	Washer 8.4 Rondelle 8.4	ČSN 02 1702.15	0612821	19
14	Šroub 6hr. M10x25-8.8-A3L Schraube M10x25-8.8-A3L	Bolt M10x25-8.8-A3L Vis M10x25-8.8-A3L	ISO 4017	0033418	2
15	Podložka 10.5 Scheibe 10.5	Washer 10.5 Rondelle 10.5	ČSN 02 1702.15	0614240	10
16	Matice M10 samojistná 8.8 Mutter M10 8.8	Nut M10 8.8 Ecrou M10 8.8		0258093	14
17	Šroub 6hr. M10x30-8.8-A3L Schraube M10x30-8.8-A3L	Bolt M10x30-8.8-A3L Vis M10x30-8.8-A3L	ISO 4017	0034089	4
18	Podložka Scheibe	Washer Rondelle		1 9600 045	4
19	Šroub 6hr. M8x20-8.8-A3C Schraube M8x20-8.8-A3C	Bolt M8x20-8.8-A3C Vis M8x20-8.8-A3C	DIN 933	0321651	2
20	Podložka 9 Scheibe 9	Washer 9 Rondelle 9	ČSN 02 1727.05	0735251	2
21	Šroub 6hr. M10x30-8.8-A3L Schraube M10x30-8.8-A3L	Bolt M10x30-8.8-A3L Vis M10x30-8.8-A3L	ISO 4017	0034089	4
22	Podložka 11 Scheibe 11	Washer 11 Rondelle 11	ČSN 02 1727.05	0613382	8
23	Šroub 6hr. M10x35-4.6-A3L Schraube M10x35-4.6-A3L	Bolt M10x35-4.6-A3L Vis M10x35-4.6-A3L	ISO 4018	0474463	2

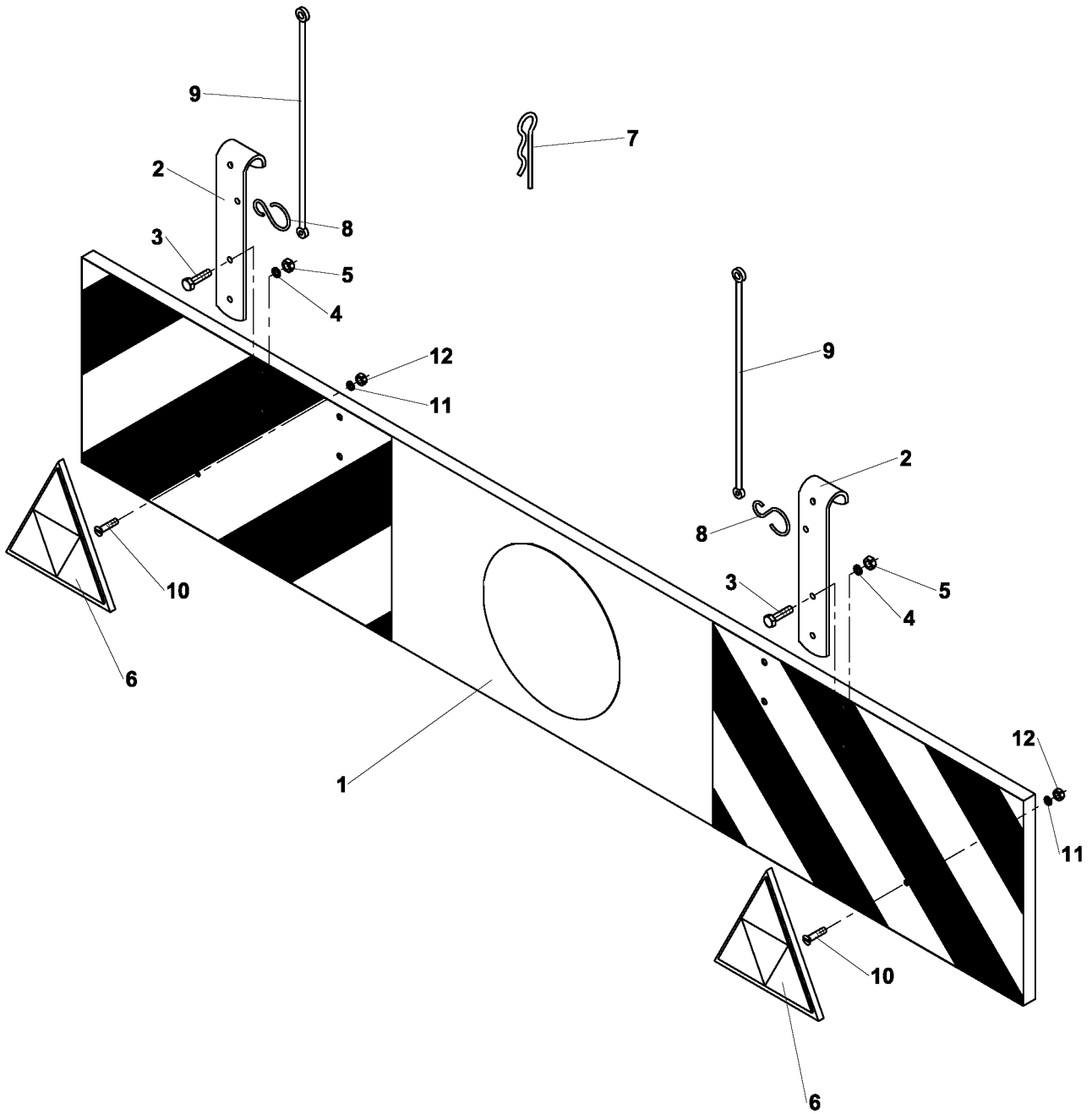
9



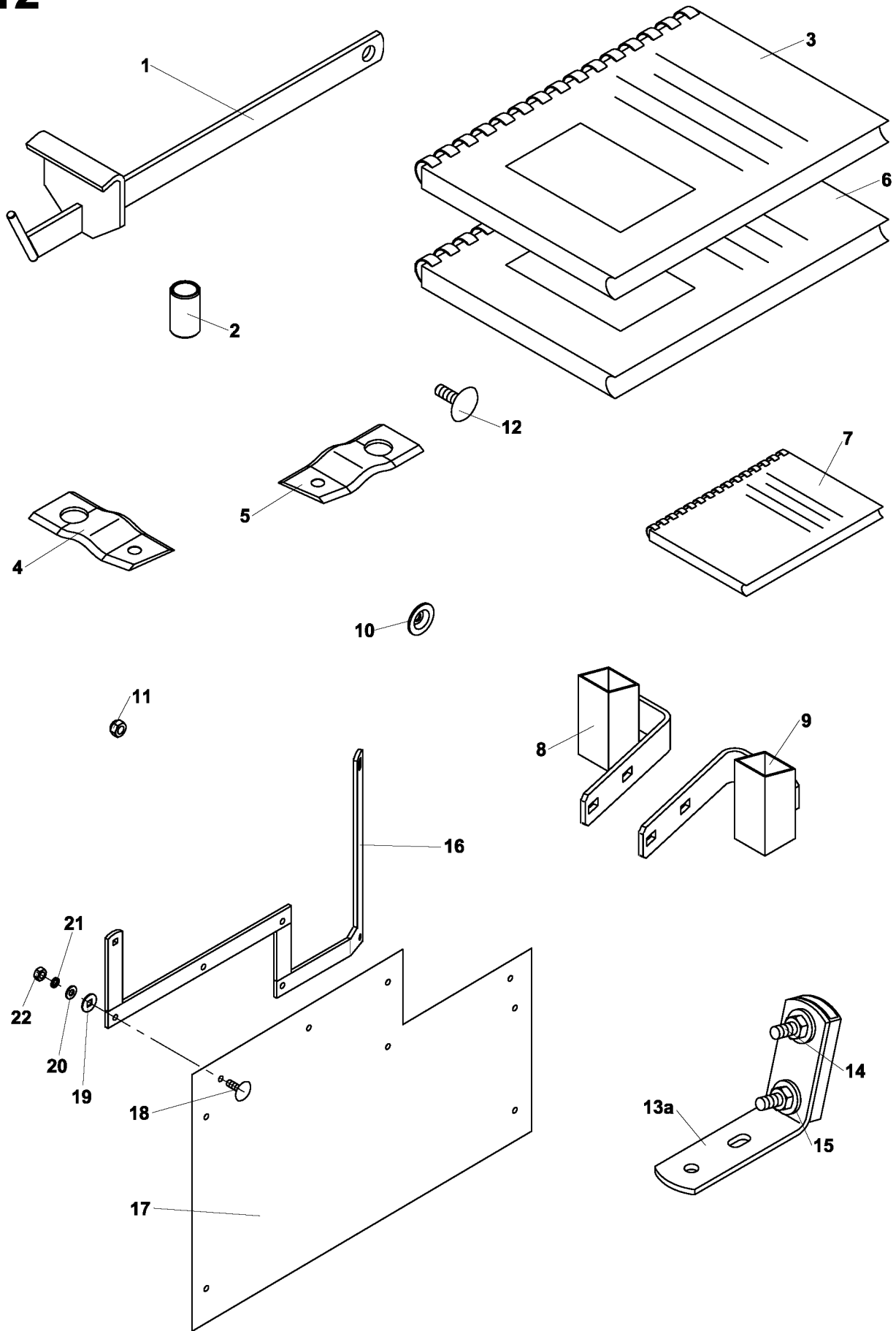
10



11

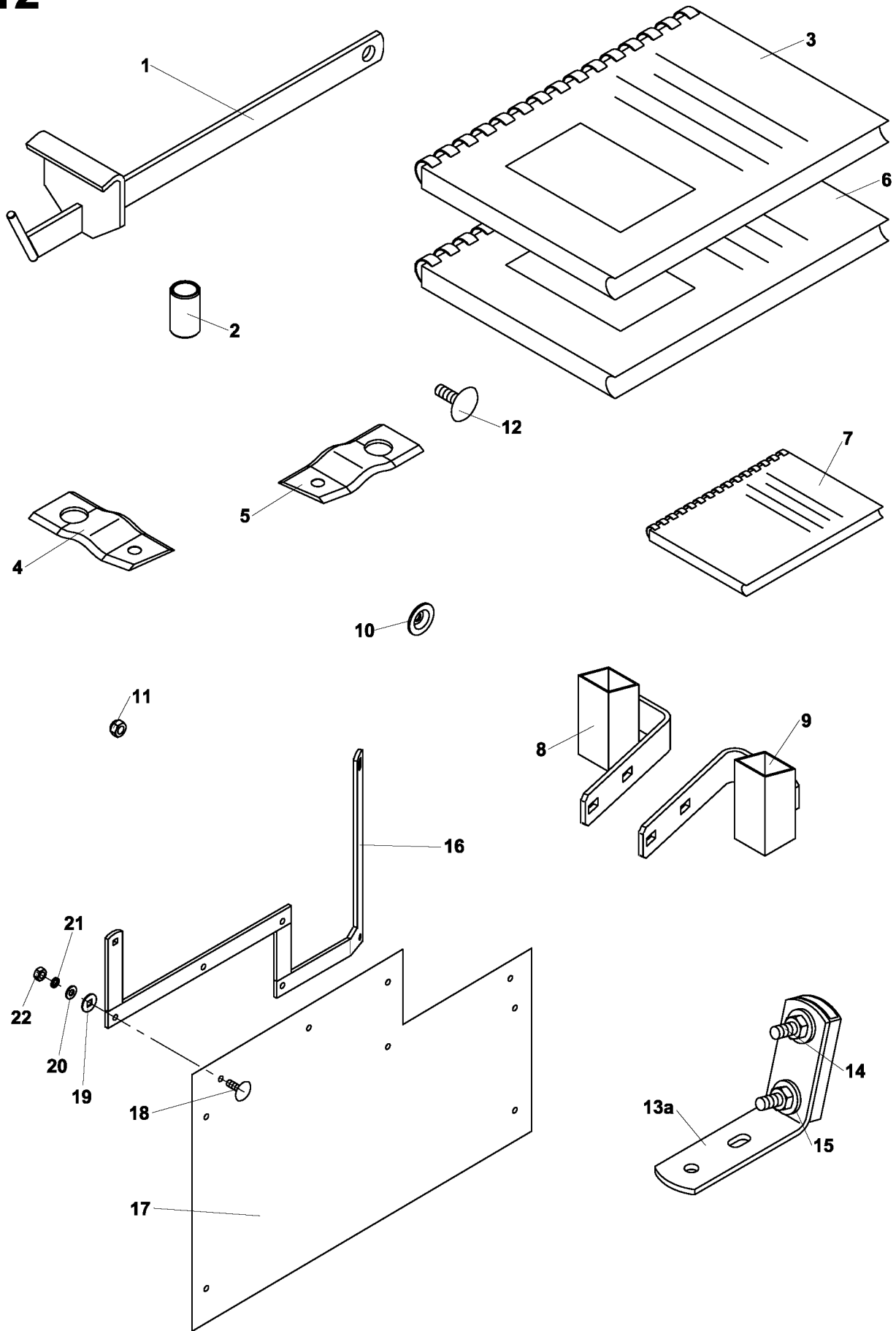


12

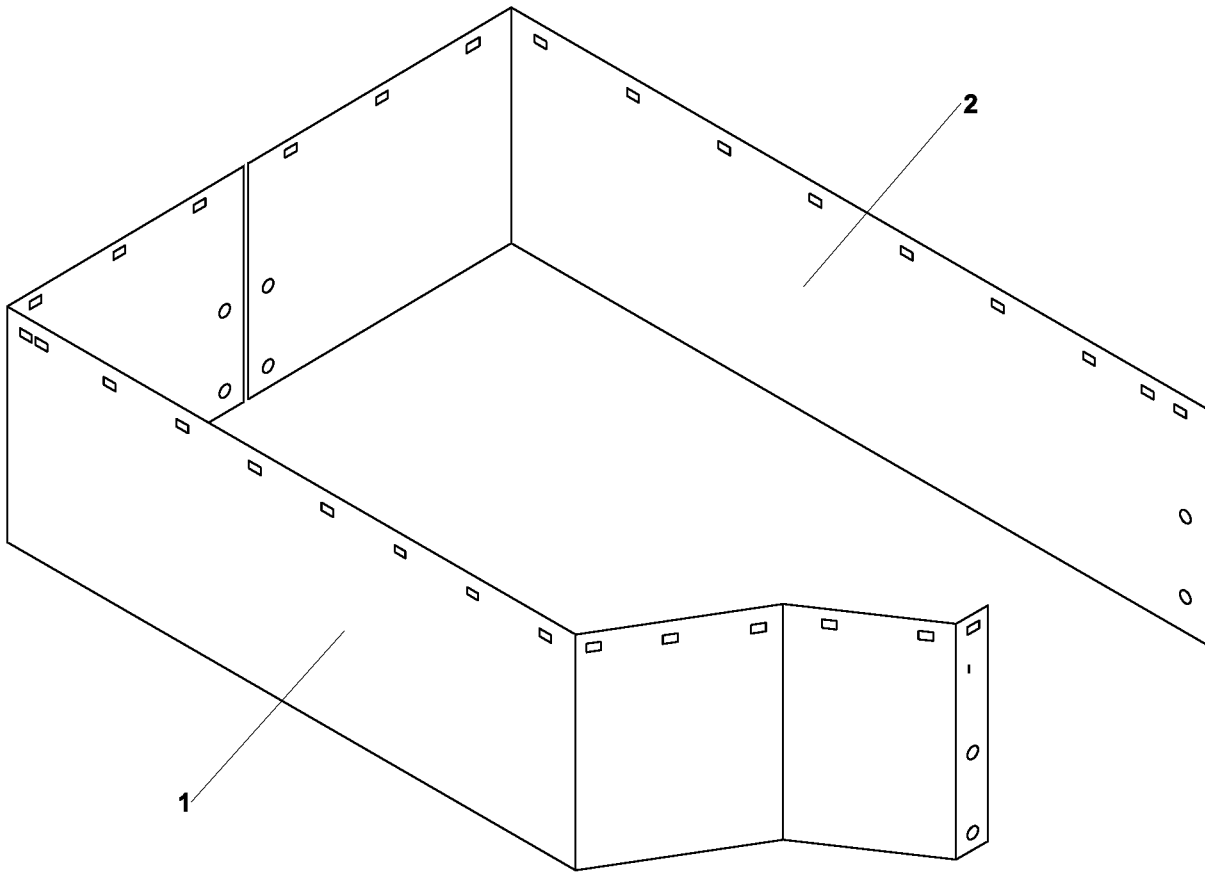


ZTR 185/186	Příslušenství Zubehör		Accessories Accessoires		12
1	2		3	4	5
*1-22	Příslušenství ZTR-185 Zubehör ZTR-185	Accessories ZTR-185 Accessoires ZTR-185		9 8700 036	
*1	Páka montážní Montagehebel	Mounting lever Levier monte-démonte		9 5000 023	1
*2	Pouzdro Gehäuse	Casing Douille		1 3920 240	1
3	Návod k obsluze ZTR-185/ZTR-186 Bedienungsanleitung	Operating instructions Instructions de service		0268697	1
4	Nůž levý Linke Messerklinge	Left knife Lame gauche		1 5040 012	9
5	Nůž pravý Rechte Messerklinge	Right knife Lame droit		1 5040 013	9
6	Katalog ND ZTR-185/ZTR-186 Katalog der Teile	Catalog of parts Catalogue des pièces		0268708	1
7	Bondioli Pavesi-návod česky Bedienungsanleitung	Operating instructions Instructions de service		0295669	1
*8	Držák II. komplet Halter II. komplett	Holder II. assy Support II. complet	9196	9 5000 700	1
*9	Držák I. komplet Halter I. komplett	Holder I. assy Support I. complet	9196	9 5000 699	1
10	Podložka ZN 8C Scheibe	Washer Rondelle		1 9242 084	2
11	Matice M8 samojistná Mutter M8	Nut M8 Ecrou M8	DIN 980	0258082	4
12	Šroub 4hr. M8x30-4.8-A2L Schraube M8x30-4.8-A2L	Bolt M8x30-4.8-A2L Vis M8x30-4.8-A2L	ISO 8677	0245806	2
13-*13a	Držák Halter	Holder Support	9196	9 5009 294	1
*13a	Patka Fuss	Lug Patte		1 1102 788	1
14	Šroub M8x20 8.8-A3C-6kT Schraube M8x20 8.8-A3C-6kT	Bolt M8x20 8.8-A3C-6kT Vis M8x20 8.8-A3C-6kT	DIN 933	0321651	2
15	Podložka 9 Scheibe 9	Washer 9 Rondelle 9	ČSN 021727.05	0735251	2
*16-22	Držák s plachtou Halter mit Schutztuch	Holder with Canvas Support		9 5009 052	1
*16	Držák plachty Schutztuchhalter	Canvas holder Porte-toile		9 2736 028	1
17	Plachta komplet 9 5009 051 Schutztuch komplett	Canvas assembly Toile complet		0272745	1
18	Šroub 4hr. M6x20-4.8-A2L Schraube M6x20-4.8-A2L	Bolt M6x20-4.8-A2L Vis M6x20-4.8-A2L	ISO 8677	0109681	5
19	Podložka 6.6 Scheibe 6.6	Washer 6.6 Rondelle 6.6	ČSN 021728.05	0087604	5
20	Podložka 6.4 Scheibe 6.4	Washer 6.4 Rondelle 6.4	ČSN 02 1702.15	0612810	5
21	Podložka 6 ODV Scheibe 6 ODV	Washer 6 ODV Rondelle 6 ODV	ČSN 02 1740.15	0613228	5

12



14



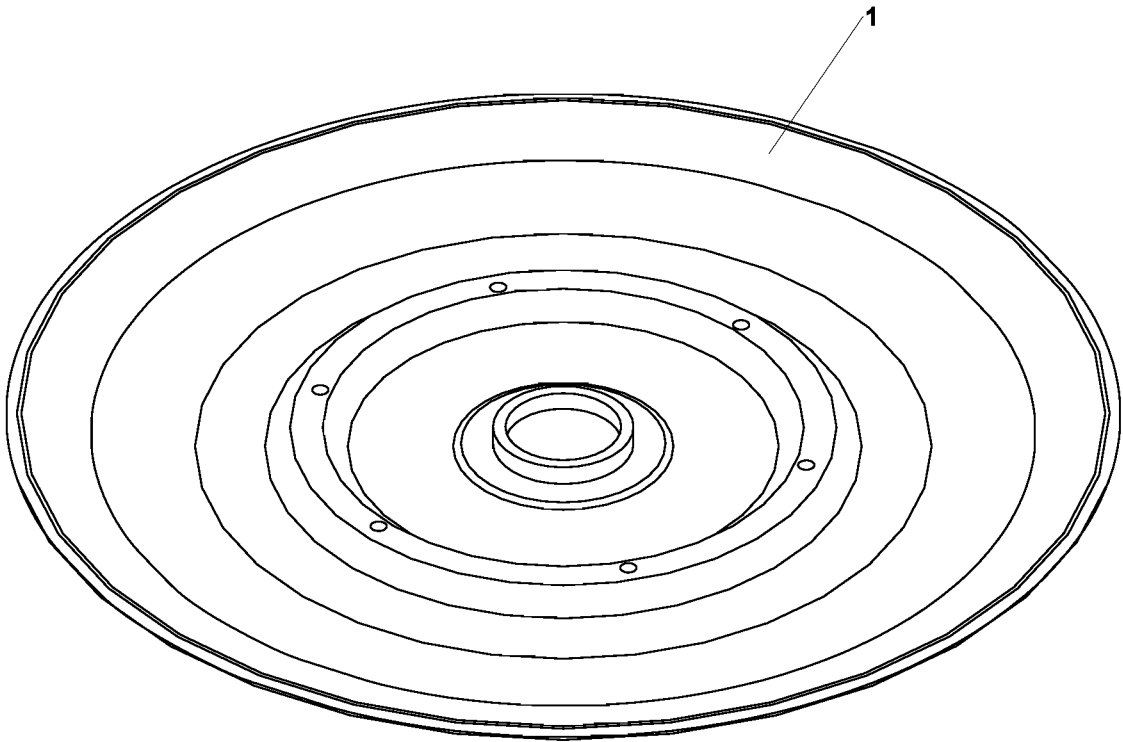
**SADA PLACHET ZTR-185
CANVAS SET ZTR-185
SCHUTZTUCHSATZ ZTR-185
COMPLET DE TOILES ZTR-185**

Objednací číslo sady: / Set code number: **0376651**
Bestellnummer des Satzes: / Code commercial du jeu: (SKP 29.32.70 9 8699 552)

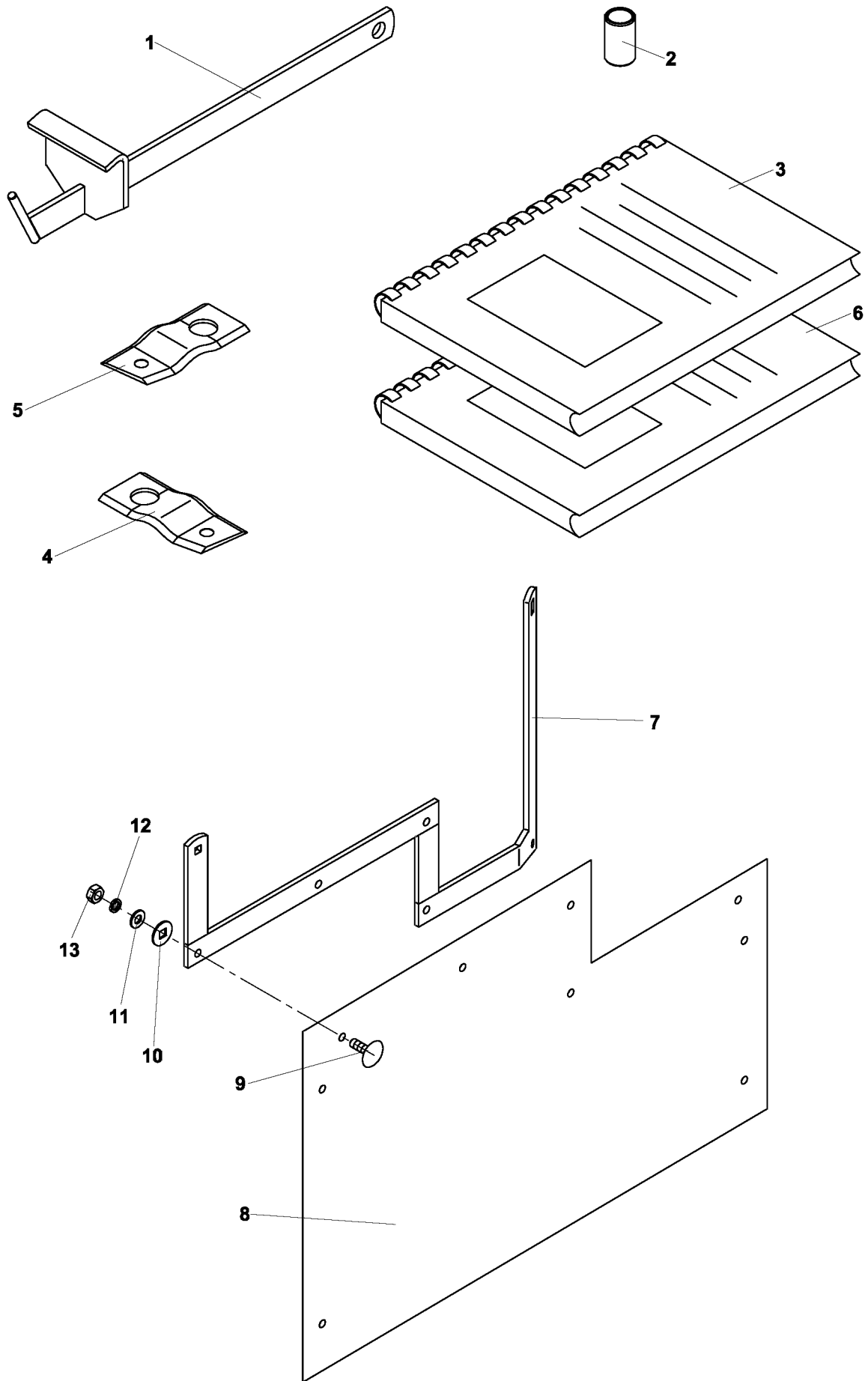
Sada obsahuje: / Set contains: / Satz besteht aus: / Le complet comprend:

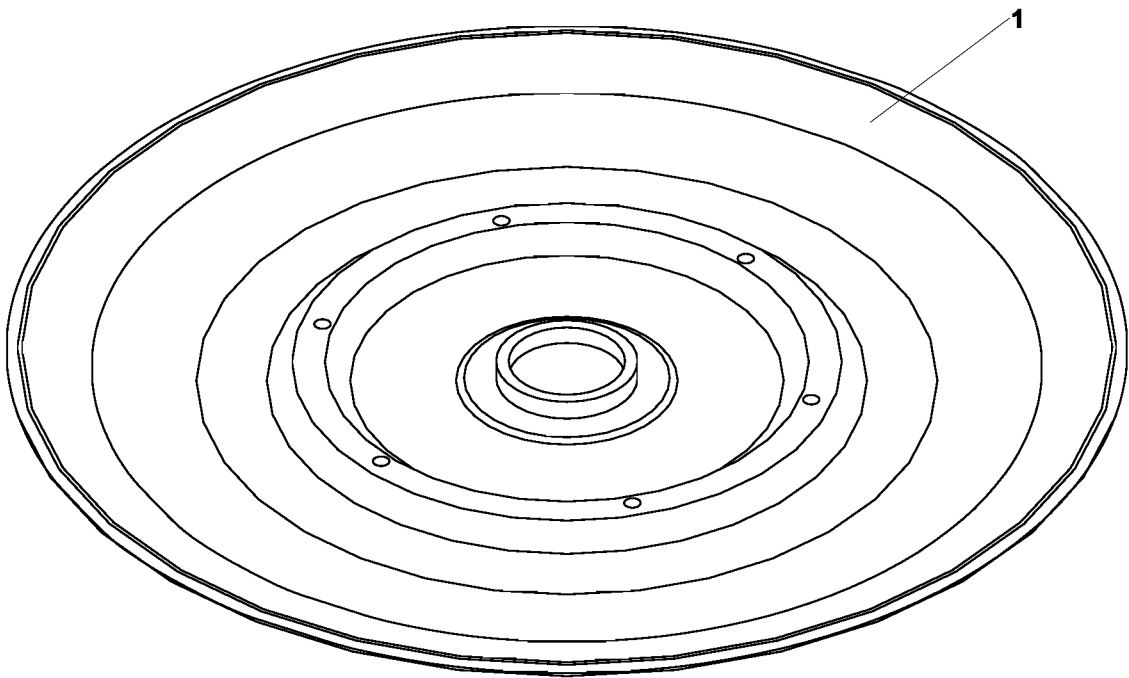
Název / Denomination / Benennung / Dénomination	Objednací číslo / Code number Bestellnummer / Code commercial	Kusů / Pieces Stück / Pièces
Plachta komplet / Canvas assy Schutz Tuch komplett / Toile complete	0282722	1
Plachta II. komplet / Canvas II. assy Schutz Tuch II. komplett / Toile II. complete	0268026	1

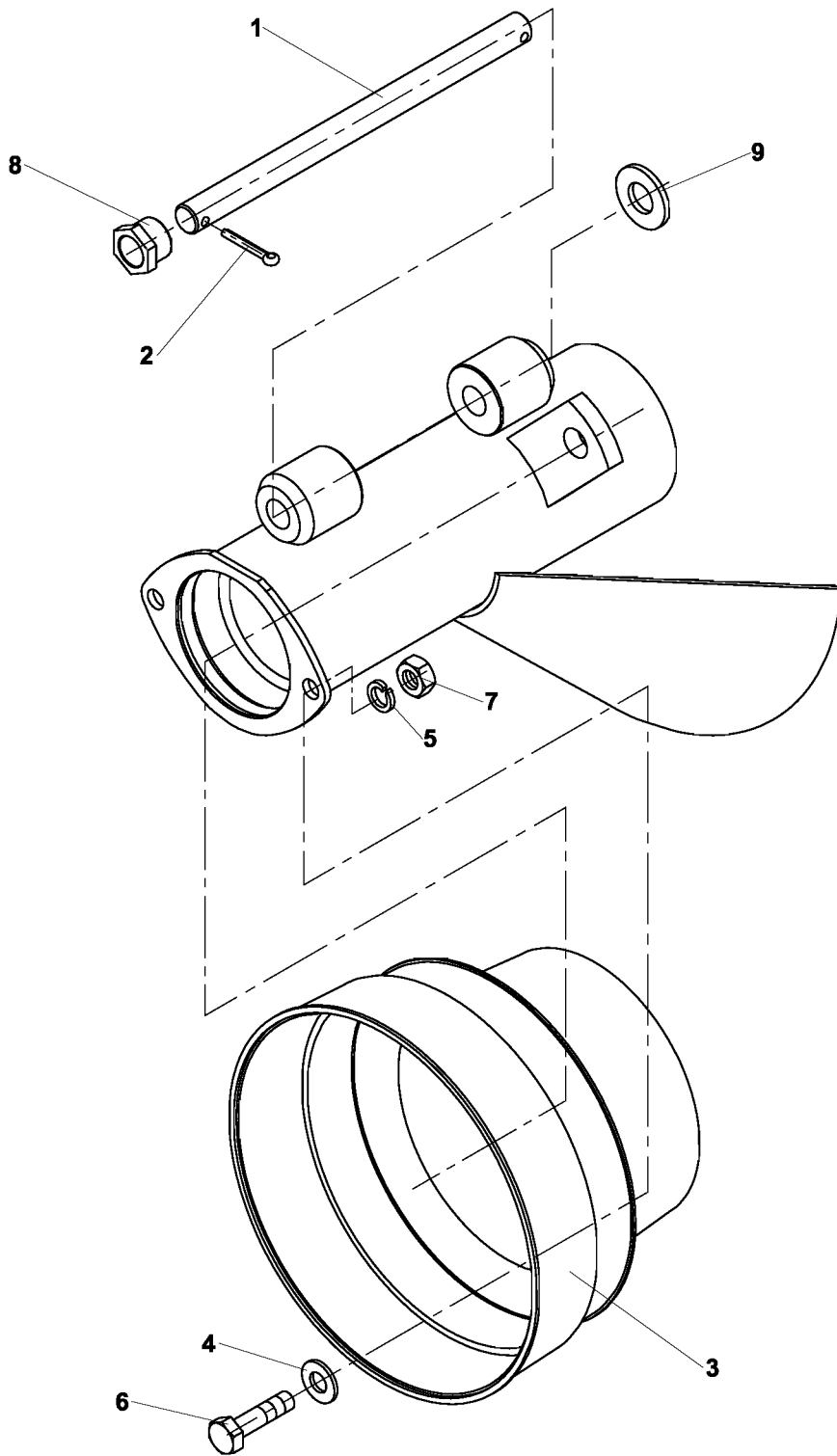
15

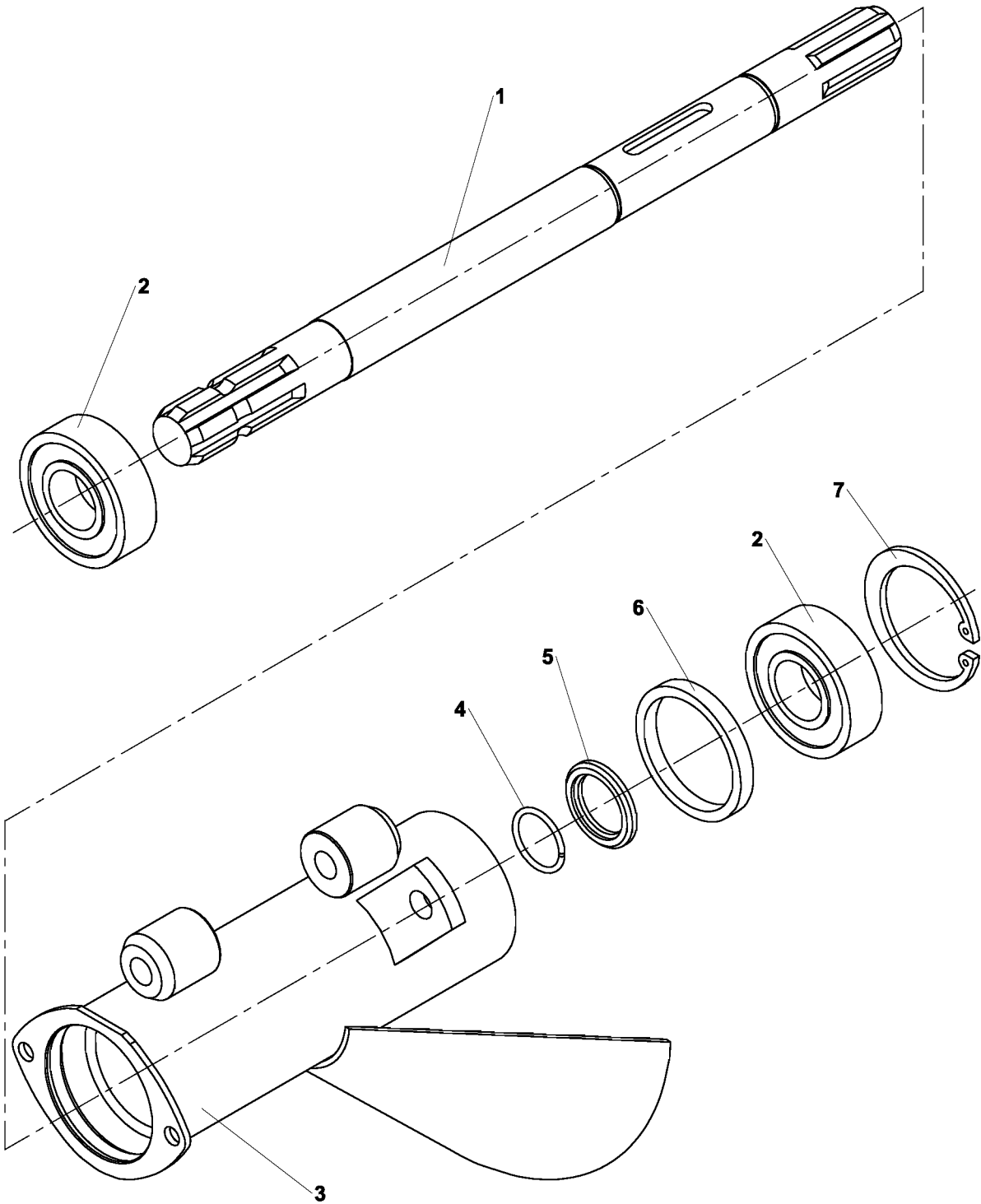


16

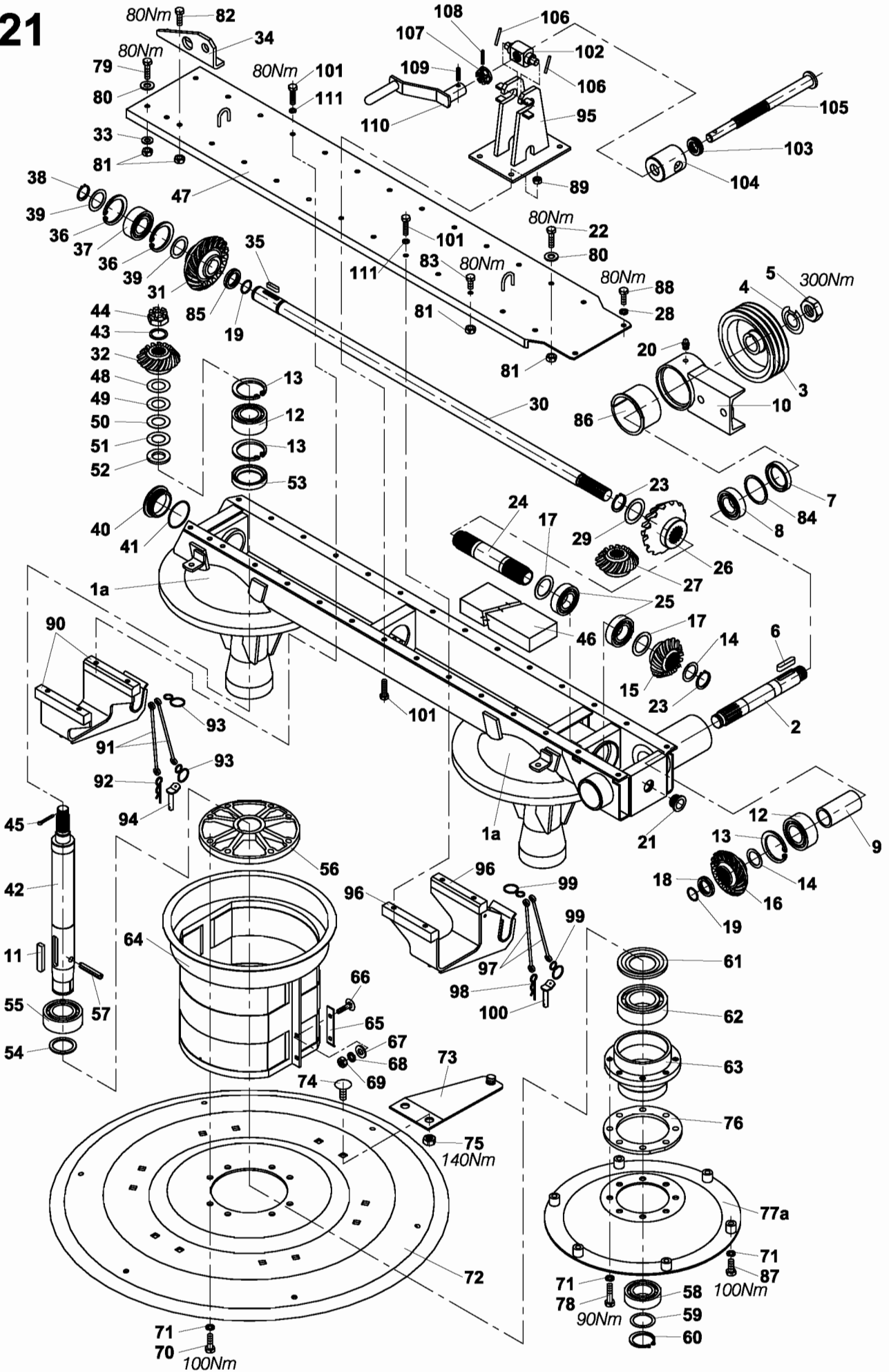








21



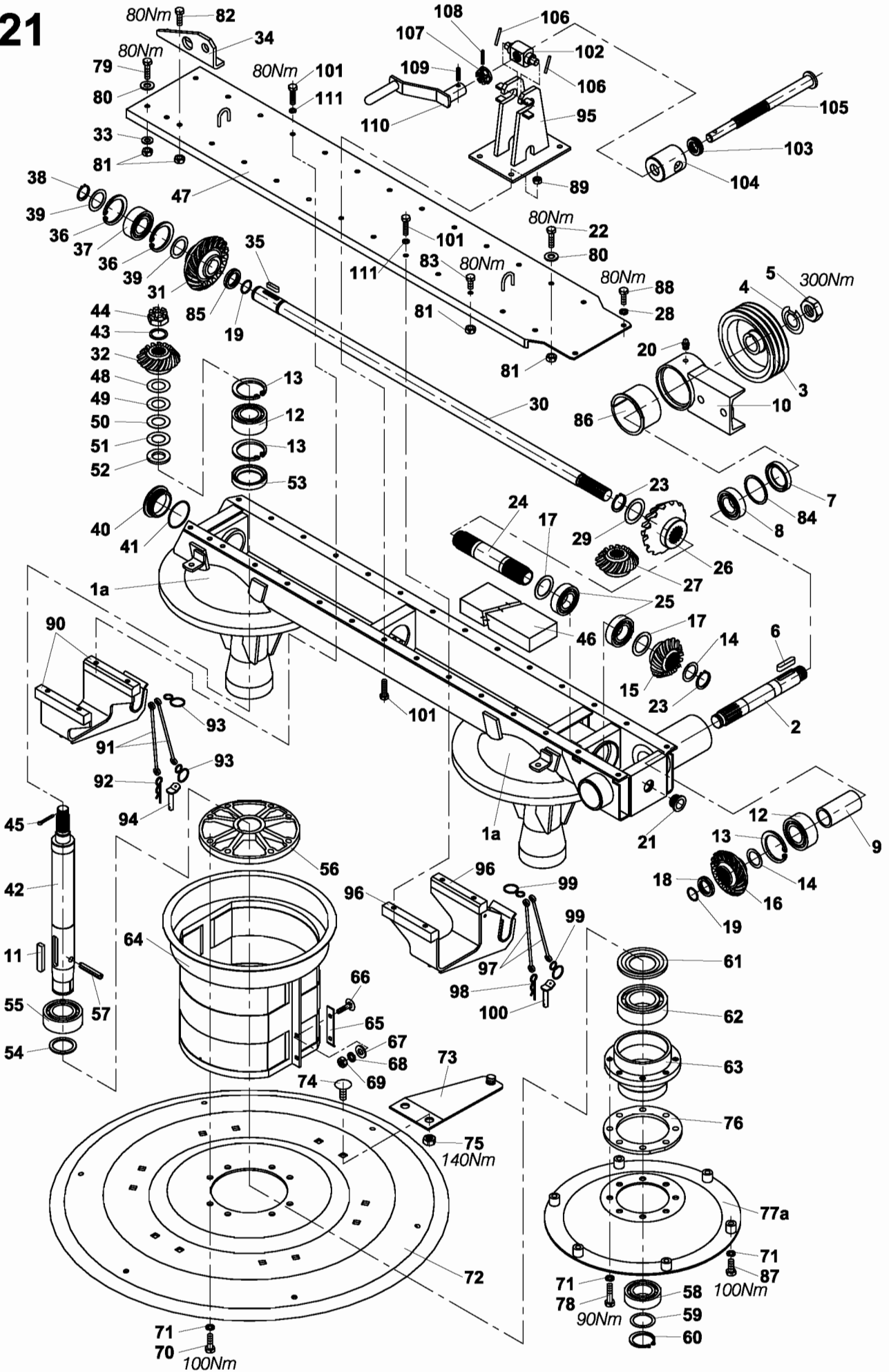
ZTR 185/186	Ústrojí žací kompletní Mähwerk, Komplet	Mower, assembly Moissonneur complet	21		
1	2		3	4	5
1-110	Ústrojí žací kompletní Mähwerk, Komplet	Mower, assembly Moissonneur complet		9 5096 175	1
1-88	Ústrojí žací Mähwerk	Mower Moissonneur		9 5009 017	1
*1-*1a	Skříň kompletní Gehäuse, Komplet	Case, assembly Caisse complet		9 5000 025	1
*1a	Kryt bubnu III. Trommeldeckel III.	Drum lid III. Capot du tambour III.		0 1947 009	2
*2	Hřídel Welle	Shaft Arbre		0 9312 128	1
*3	Řemenice Riemenrad	Pulley Poulie		1 3300 019	1
*4	Podložka zajišť. ZN 8CC Sicherungsunterlage ZN 8CC	Retaining washer ZN 8CC Cale d' attache ZN 8CC		1 9247 007	1
5	Matice 6hr. M30×2-05-A3L Mutter M30×2-05-A3L	Nut M30×2-05-A3L Ecrou M30×2-05-A3L	ISO 8675	0729091	1
*6	Pero 10h9×8×50 Feder 10h9×8×50	Spring 10h9×8×50 Ressort 10h9×8×50		1 9532 833	1
7	Gufero 50×72×8 Dichtung Gufero 50×72×8	Sealing ring Gufero 50×72×8 Bague d' etanchéité 50×72×8	ČSN 02 9401.1	0286330	1
8	Ložisko 6207 Lager 6207	Bearing 6207 Roulement 6207	ČSN 02 4630	0251867	1
*9	Trubka rozpěrná Distanzrohr	Spacing tube Tube d'écartement		0 9520 745	1
*10	Rameno 1 Arm 1	Arm 1 Bras 1		9 5036 498	1
*11	Pero 14×9×69 Feder 14×9×69	Spring 14×9×69 Ressort 14×9×69		1 9500 005	2
12	Ložisko 3207 Lager 3207	Bearing 3207 Roulement 3207		0251658	3
13	Kroužek pojistný 72 Sicherungsring 72	Retaining ring 72 Bague de blocage 72	ČSN 02 2931	0712811	5
14	Sada podložek Ø35.2×43 Satz Ø35.2×43	Washer set Ø35.2×43 Complet Ø35.2×43		9 9220 002	2
*15-16	Soukolí kuželové 23/19 Kegelgetriebe 23/19	Bevel gear 23/19 Engrenage conique 23/19		9 3125 041	1
15	Kolo kuželové z=19 Kegelrad z=19	Bevel gear z=19 Roue conique z=19		1 3125 010	1
16	Kolo kuželové z=23 Kegelrad z=23	Bevel gear z=23 Roue conique z=23		1 3125 011	1
17	Sada podložek Ø40×50 Satz Ø40×50	Washer set Ø40×50 Complet Ø40×50		9 9220 003	2
*18	Kroužek opěrný Stützring	Thrust ring Bague de butée		1 1400 072	1
*19	Kroužek poj. 2 0 7943 042 Sicherungsring 2 0 7943 042	Retaining ring 2 0 7943 042 Bague de blocage 2 07943042		0776644	2
20	Hlavice MK 10×1 Kopf MK 10×1	Head MK 10×1 Tite MK 10×1	ČSN 23 1470	0906224	1

ZTR 185/186		Ústrojí žací kompletní Mähwerk, Komplett		Mower, assembly Moissonneuer complet		21	
1	2		3		4		5
*21	Zátka Profen	0 6825 012 0 6825 012	Plug Bouchon	0 6825 012 0 6825 012		0355344	1
22	Šroub 6hr. M10×35-10.9-A3L Schraube M10×35-10.9-A3L		Bolt M10×35-10.9-A3L Vis M10×35-10.9-A3L		ISO 4017	0369039	2
23	Kroužek pojistný 35 Sicherungsring 35		Retaining ring 35 Bague de blocage 35		ČSN 02 2930	0707751	2
*24	Hřídel I. Welle I.		Shaft I. Arbre I.			1 3800 003	1
25	Ložisko 6208 Lager 6208		Bearing 6208 Roulement 6208			0251889	2
*26-27	Soukolí kuželové III. Kegelgetriebe III.		Bevel gear III. Engrenage conique III.			9 3125 003	1
26	Kolo kuželové z=23 Kegelrad z=23		Bevel gear z=23 Roue conique z=23			0 3125 100	1
27	Kolo kuželové z=17 Kegelrad z=17		Bevel gear z=17 Roue conique z=17			0 3125 098	1
28	Podložka 10 Unterlage 10		Washer 10 Cale 10		ČSN 02 1740.15	0613239	4
29	Podložka Unterlage		Washer Cale			P 002 10	1
*30	Hřídel II. Welle II.		Shaft II. Arbre II.			1 3800 004	1
*31-32	Soukolí kuželové I. Kegelgetriebe I.		Bevel gear I. Engrenage conique I.			9 3125 021	1
31	Kolo kuželové z=23 Kegelrad z=23		Bevel gear z=23 Roue conique z=23			1 3125 129	1
32	Kolo kuželové z=17 Kegelrad z=17		Bevel gear z=17 Roue conique z=17			1 3125 098	1
33	Podložka 10.5 Unterlage 10.5		Washer 10.5 Cale 10.5		ČSN 02 1702.15	0614240	2
*34	Patka Fuss		Foot Support			1 1100 097	1
*35	Pero 8h9×7×32 Feder 8h9×7×32		Spring 8h9×7×32 Ressort 8h9×7×32			1 9500 008	1
36	Kroužek pojistný 62 Sicherungsring 62		Retaining ring 62 Bague de blocage 62		ČSN 02 2931	0712591	2
37	Ložisko 3206 Lager 3206		Bearing 3206 Roulement 3206		ČSN 02 4665	0251647	1
38	Kroužek pojistný 30 Sicherungsring 30		Retaining ring 30 Bague de blocage 30		ČSN 02 2930	0706431	1
39	Sada podložek Ø30.2×38 Satz Ø30.2×38		Washer set Ø30.2×38 Complet Ø30.2×38			9 9220 001	2
*40	Víčko Deckel		Lid Couvercle			0 9867 056	1
41	Kroužek O 60×3 Ring O 60×3		Ring O 60×3 Bague O 60×3		ČSN 02 9281.2	0418407	1
*42	Hřídel bubnu Trommelwelle		Drum shaft Arbre du tambour			1 3800 108	2

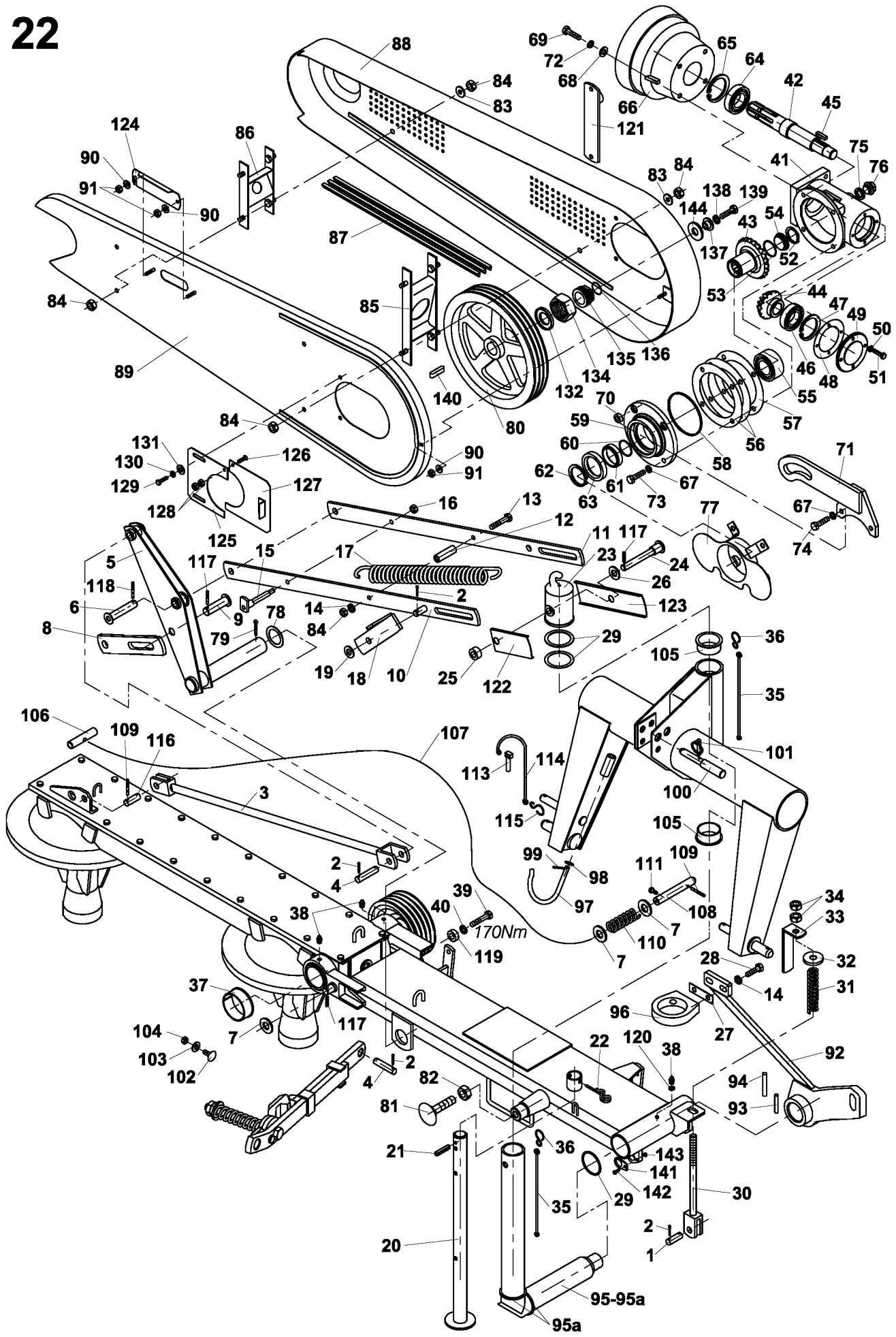
ZTR 185/186	Ústrojí žací kompletní Mähwerk, Komplett	Mower, assembly Moissonneur complet	21		
1	2		3	4	5
*43	Kroužek II. Ring II.	Ring II. Bague II.		0 9220 267	2
*44	Matice M 24×1.5 8.8 Mutter M 24×1.5 8.8	Nut M 24×1.5 8.8 Ecrou M 24×1.5 8.8	ČSN 02 1412.50	0624481	2
45	Závlačka 5×45 Vorstecker 5×45	Splint pin 5×45 Goupille 5×45	ČSN 02 1781.05	0044286	2
*46	Vložka dřevěná 1 8660 045 Einlage 1 8660 045	Insert 1 8660 045 Piece d'insertion 1 8660 045		0251075	2
*47	Víko komplet Deckel, Komplett	Cover, assembly Couvercle complet		9 5000 020	1
*48	Podložka 0.2 Unterlage 0.2	Washer 0.2 Cale 0.2		0 9220 276	4
*49	Podložka 0.5 Unterlage 0.5	Washer 0.5 Cale 0.5		0 9220 253	2
*50	Podložka 0.8 Unterlage 0.8	Washer 0.8 Cale 0.8		0 9220 252	2
*51	Podložka 1 Unterlage 1	Washer 1 Cale 1		0 9220 277	2
*52	Podložka 5 Unterlage 5	Washer 5 Cale 5		0 9220 268	2
53	Gufero 50×70×12 Dichtung Gufero 50×70×12	Sealing ring Gufero 50×70×12 Bague d' étanchéité 50×70×12	ČSN 02 9401.01	0418198	2
*54	Podložka distanční Abstandunterlage	Distance plate Piece d' écartement		0 9220 242	2
*55	Ložisko 6210 2RS Lager 6210 2RS	Bearing 6210 2RS Roulement 6210 2RS	ČSN 02 4640	0251977	2
*56	Náboj Nabe	Hub Moyeu		1 4900 017	2
*57	Kolík úprava Stift	Pin Cheville		1 0990 076	2
58	Ložisko 6209 2RS Lager 6209 2RS	Bearing 6209 2RS Roulement 6209 2RS		0251933	2
59	Podložka Unterlage	Washer Cale		1 9200 179	2
60	Kroužek pojistný 45 Sicherungsring 45	Retaining ring 45 Bague de blocage 45	ČSN 02 2930	0707311	2
61	Kroužek 6014 Ring 6014	Ring 6014 Batte 6014	DIN 625	0268257	2
62	Ložisko 6014 2RS Lager 6014 2RS	Bearing 6014 2RS Roulement 6014 2RS	ČSN 02 4640	0241032	2
*63	Náboj Nabe	Hub Moyeu		1 4900 016	2
*64	Buben Trommel	Drum Tambour		9 5000 018	2
*65	Lišta úderná Schlagleiste	Strike bar Batte		0 2940 107	4
66	Šroub se 4hr. M6×16-8.8-A2L Schraube M6×16-8.8-A2L	Bolt M6×16-8.8-A2L Vis M6×16-8.8-A2L	ISO 8678	0256003	8

ZTR 185/186		Ústrojí žací kompletní Mähwerk, Komplett		Mower, assembly Moissonneur complet		21	
1	2		3	4	5		
67	Podložka 6.4 Unterlage 6.4	Washer 6.4 Cale 6.4	ČSN 02 1702.15	0612810	8		
68	Podložka 6 Unterlage 6	Washer 6 Cale 6	ČSN 02 1740.15	0613228	8		
69	Matice 6hr. M6-8-A2L Mutter M6-8-A2L	Nut M6-8-A2L Ecrou M6-8-A2L	ISO 4032	0068409	8		
70	Šroub 6hr. M12×30-8.8-A3L Schraube M12×30-8.8-A3L	Bolt M12×30-8.8-A3L Vis M12×30-8.8-A3L	ISO 4017	0012298	16		
71	Podložka 12 Unterlage 12	Washer 12 Cale 12	ČSN 02 1740.15	0013926	44		
*72	Příruba bubnu kompletní Flansch, Komplett	Collar, assembly Bride complet		1 1547 026	2		
*73	Držák nože Messerklingshalter	Knives holder Porte-lames		9 5000 814	6		
*74	Šroub držáku Schraube	Bolt Vis		1 9000 067	12		
*75	Matice M14 samojistná Mutter M14	Nut M14 Ecrou M14	DIN 980-8	0258203	12		
*76	Kroužek Ring	Ring Batte		1 2700 062	2		
*77-77a	Kužel opěrný Kegel	Cone Cône		9 5047 153	2		
77a	Plech kužele Blech	Sheet Tôle		1 3847 238	2		
78	Šroub-6hr. M12×45-8.8-A3L Schraube M12×45-8.8-A3L	Bolt M12×45-8.8-A3L Vis M12×45-8.8-A3L	ISO 4017	0046684	16		
79	Šroub-6hr. M10×45-10.9-A3L Schraube M10×45-10.9-A3L	Bolt M10×45-10.9-A3L Vis M10×45-10.9-A3L	ISO 4017	0369050	2		
80	Podložka 11 Unterlage 11	Washer 11 Cale 11	ČSN 02 1727.05	0613382	4		
81	Matice VM10-8.8-A3L Mutter VM10-8.8-A3L	Nut VM10-8.8-A3L Ecrou VM10-8.8-A3L		0278993	13		
82	Šroub-6hr. M10×30-10.9-A3L Schraube M10×30-10.9-A3L	Bolt M10×30-10.9-A3L Vis M10×30-10.9-A3L	ISO 4017	0369061	3		
83	Šroub-6hr. M10×20-10.9-A3L Schraube M10×20-10.9-A3L	Bolt M10×20-10.9-A3L Vis M10×20-10.9-A3L	ISO 4017	0369028	6		
84	Podložka Unterlage	Washer Cale		1 9200 108	1		
*85	Kroužek opěrný Stützring	Thrust ring Bague de butée		0 9520 743	1		
*86	Pouzdro I. 1 9421 115 Gehäuse I. 1 9421 115	Casing I. 1 9421 115 Douille I. 1 9421 115		0355388	1		
87	Šroub-6hr. M12×25-8.8-A3L Schraube M12×25-8.8-A3L	Bolt M12×25-8.8-A3L Vis M12×25-8.8-A3L	ISO 4017	0011572	12		
88	Šroub-6hr. M10×25-10.9 Schraube M10×25-10.9	Bolt M10×25-10.9 Vis M10×25-10.9	DIN 933	0365189	4		
89	Matice VM10-8.8-A3L Mutter VM10-8.8-A3L	Nut VM10-8.8-A3L Ecrou VM10-8.8-A3L		0278993	4		

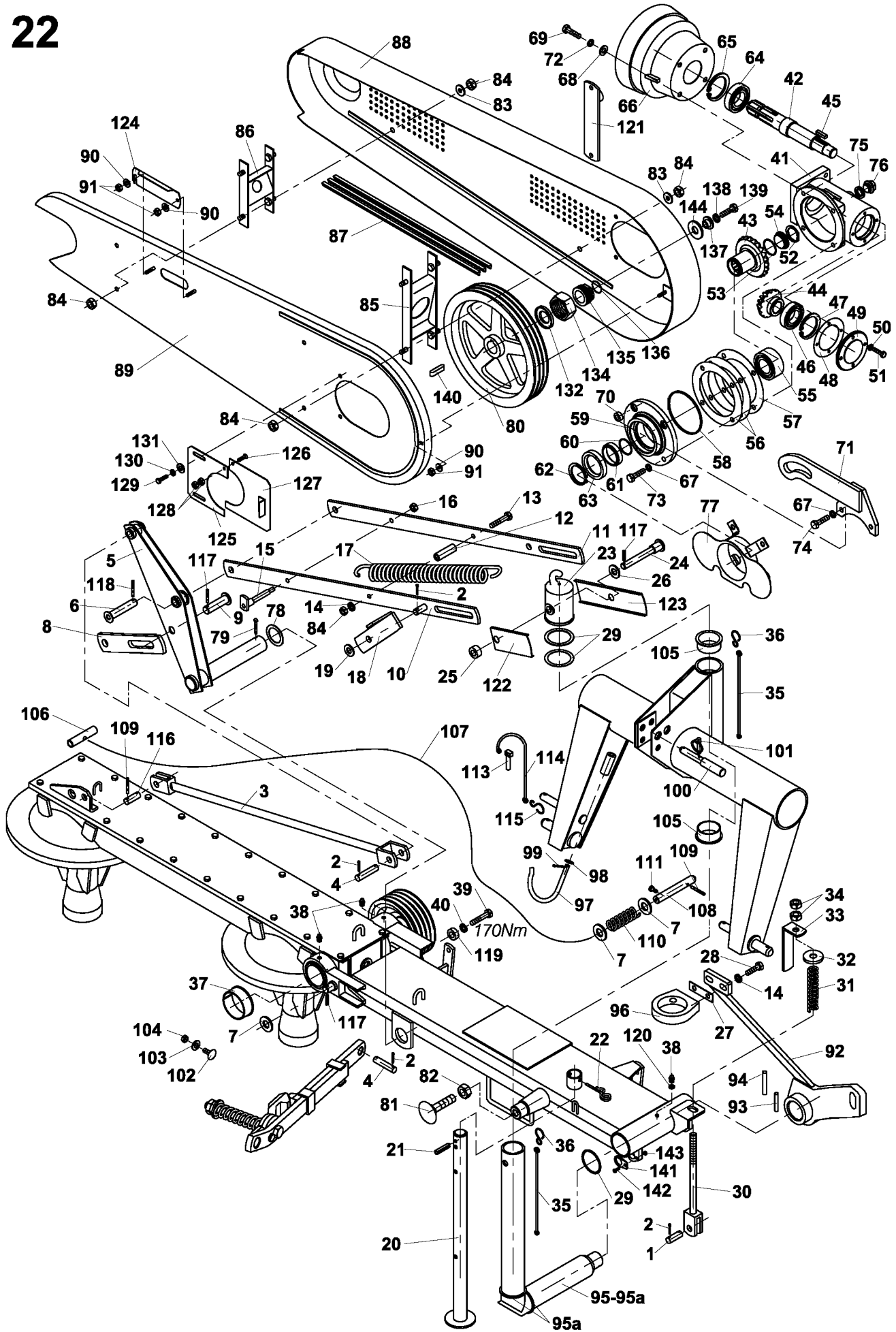
21



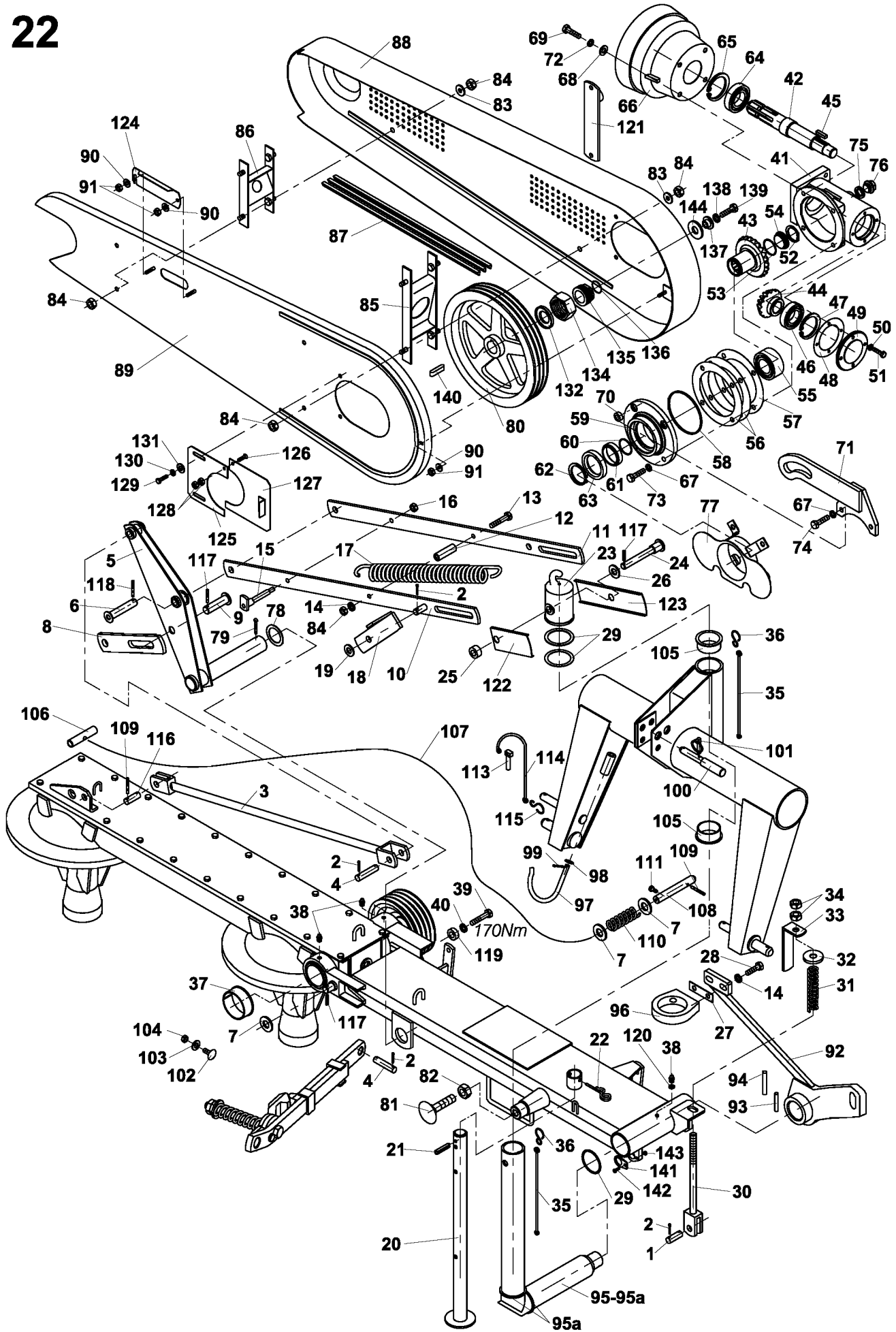
ZTR 185/186		Ústrojí žací kompletní Mähwerk, Komplett	Mower, assembly Moissonneur complet	21	
1	2		3	4	5
*90-94	Držák levý Linke Halter	Left holder Support gauche		9 5000 184	1
*90	Část držáku Halterteil	Part of holder Portion du support		1 1130 206	2
*91-*94	Čep komplet Bolzen, Komplett	Pin, assembly Tenon complet		9 3799 078	1
*91	Výlisek lanka 1 6847 023 Plastseil 1 6847 023	Plastic wire 1 6847 023 Cable 1 6847 023		0355377	2
*92	Závlačka 0 9245 219 Vorstecker 0 9245 219	Splint pin 0 9245 219 Goupille 0 9245 219		0256883	1
*93	Hák lanka Haken seil	Hook wire Crochet cable		1 9344 046	2
94	Čep Bolzen	Pin Tenon		9 9316 157	1
*95	Deska komplet Platte komplett	Plate assy Plateau complet		9 5000 183	1
*96-100	Držák pravý Rechte Halter	Right holder Support droit		9 5000 185	1
*96	Část držáku Halterteil	Part of holder Portion du support		1 1130 206	2
*97-100	Čep komplet Bolzen, Komplett	Pin, assembly Tenon complet		9 3799 078	1
*97	Výlisek lanka 1 6847 023 Plastseil 1 6847 023	Plastic wire 1 6847 023 Cable 1 6847 023		0355377	2
*98	Závlačka 0 9245 219 Vorstecker 0 9245 219	Splint pin 0 9245 219 Goupille 0 9245 219		0256883	1
*99	Hák lanka Haken seil	Hook wire Crochet cable		1 9344 046	2
100	Čep Bolzen	Pin Tenon		9 9316 157	1
101	Šroub-6hr. M10×30-10.9-A3L Schraube M10×30-10.9-A3L	Bolt M10×30-10.9-A3L Vis M10×30-10.9-A3L	DIN 933	0369061	12
*102	Maticе Mutter	Nut Ecrou		1 9316 113	1
103	Ložisko 51105 Lager 51105	Bearing 51105 Roulement 51105	ČSN 02 4730	0246829	1
*104	Pouzdro Gehäuse	Casing Douille		1 3920 269	1
*105	Šroub komplet Schraube komplett	Bolt assy Vis complet		9 9012 111	1
106	Pojistka 8 Sicherheit 8	Safety element 8 Arrete de sureté 8	ČSN 02 3979	0038775	2
107	Maticе M 24×1.5 8.8 Mutter M 24×1.5 8.8	Nut M 24×1.5 8.8 Ecrou M 24×1.5 8.8	ČSN 02 1412.55	0074635	1
108	Kolík pružný 5x35-A-St Stift 5x35-A-St	Pin 5x35-A-St Cheville 5x35-A-St	ISO 8752	0258357	1
109	Kolík pružný 8x32-A-St Stift 8x32-A-St	Pin 8x32-A-St Cheville 8x32-A-St	ISO 8752	0614724	1



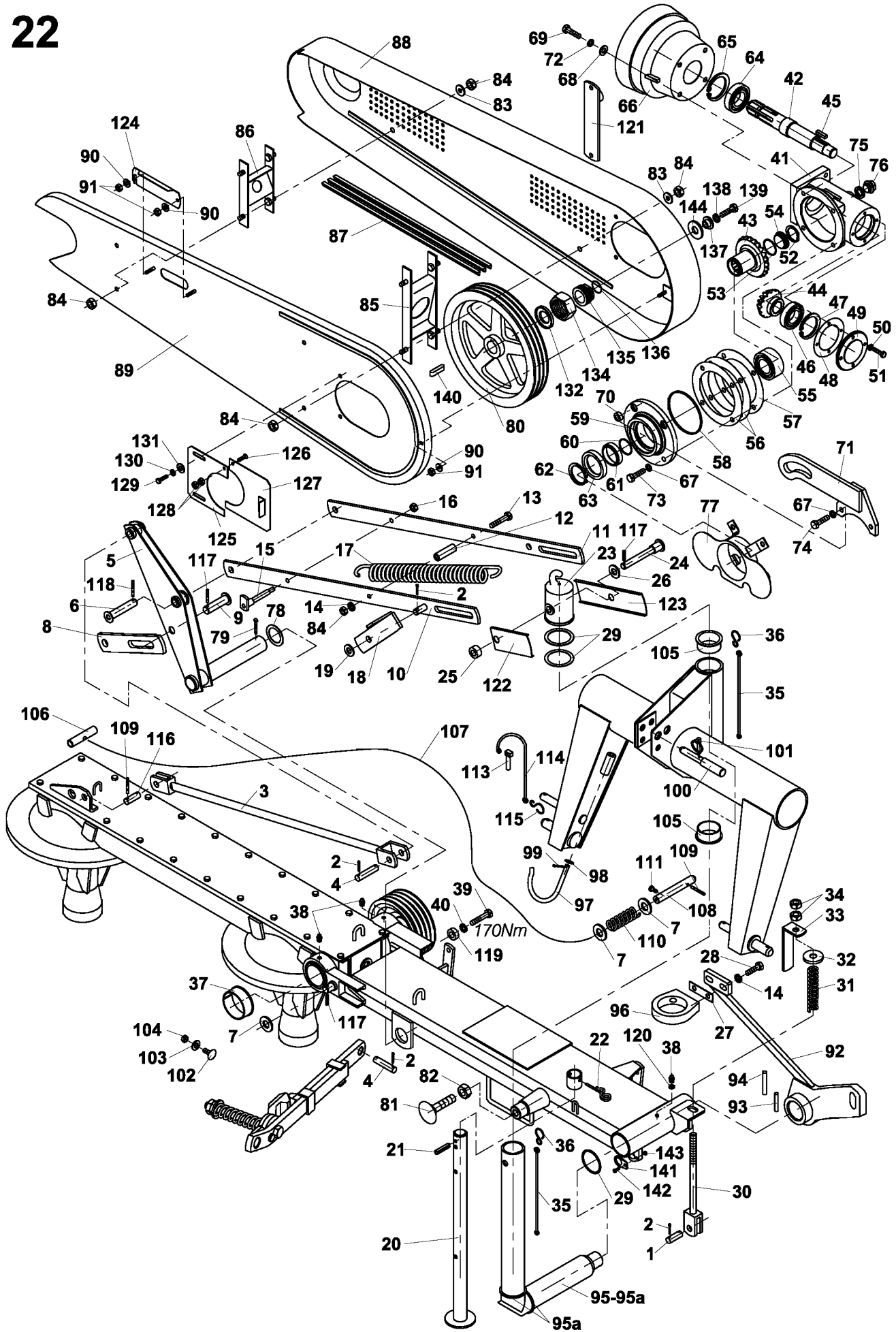
ZTR 185/186		Montáž Montagesystem		Mounting system Assemblage		22	
1	2		3	4		5	
1-144	Montáž Montagesystem	Mounting system Assemblage		9 5009 129		1	
*1	Čep 16×45×34 Bolzen 16×45×34	Pin 16×45×34 Tenon 16×45×34		0 9310 806		1	
2	Závlačka 4×25 Vorstecker 4×25	Split pin 4×25 Goupille 4×25	ČSN 02 1781.05	0613921		7	
*3	Táhlo Zugstange	Pull rod Bielle		9 5000 006		1	
*4	Čep 16×70×59 Bolzen 16×70×59	Pin 16×70×59 Tenon 16×70×59		0 9310 809		2	
*5	Držák zvedání Aufhebunghalter	Holder for lifting Support du relevege		9 5000 032		1	
*6	Čep Bolzen	Pin Tenon		1 9300 574		1	
7	Podložka 21 Scheibe 21	Washer 21 Rondelle 21	ČSN 02 1702.15	0612832		3	
*8	Táhlo dorazu Zugstange des Anschlags	Pull rod of the stop Bille de butée		1 1100 165		1	
*9	Čep komplet Bolzen komplett	Pin assembly Tenon complet		9 9311 116		1	
*10	Táhlo komplet Zugstange komplett	Pull rod assembly Bielle complet		9 8050 200		1	
*11	Táhlo I. Zugstange I.	Pull rod I. Bielle I.		1 1332 124		1	
*12	Trubka rozpěrná Distanzrohr	Spacing tube Tube d'écartement		1 3920 267		1	
13	Šroub 6hr. M10x100-8.8-A3L Schraube M10x100-8.8-A3L	Bolt M10x100-8.8-A3L Vis M10x100-8.8-A3L	ISO 4014	0290620		1	
14	Podložka 10 Scheibe 10	Washer 10 Rondelle 10	ČSN 02 1740.15	0613239		2	
*15	Čep komplet Bolzen komplett	Pin assembly Tenon complet		9 9311 080		1	
16	Matice pojistná VM12-10 Sicherungsmutter VM12-10	Retaining nut VM12-10 Écrou de blocage VM12-10	DIN 980	0278058		1	
17	Pružina Feder	Spring Ressort		0 9746 221		2	
*18	Závora Sperr	Lock Verrou		9 5036 079		1	
19	Podložka 17 Scheibe 17	Washer 17 Rondelle 17	ČSN 02 1702.15	0614262		1	
*20	Vzpěra Strebe	Strut Contre - fiche		9 5036 536		1	
21	Pružný kolík 8×50-A-St Stift 8×50-A-St	Pin 8×50-A-St Cheville 8×50-A-St	ISO 8752	0272525		1	
*22	Pojistka vzpěry Fe ZN 8C2C Strebesicherung 0 7945 019	Strut security element Arrêt de sûreté du con.-fich		0242605		1	
*23	Hák Haken	Hook Crochet		0 4953 083		1	



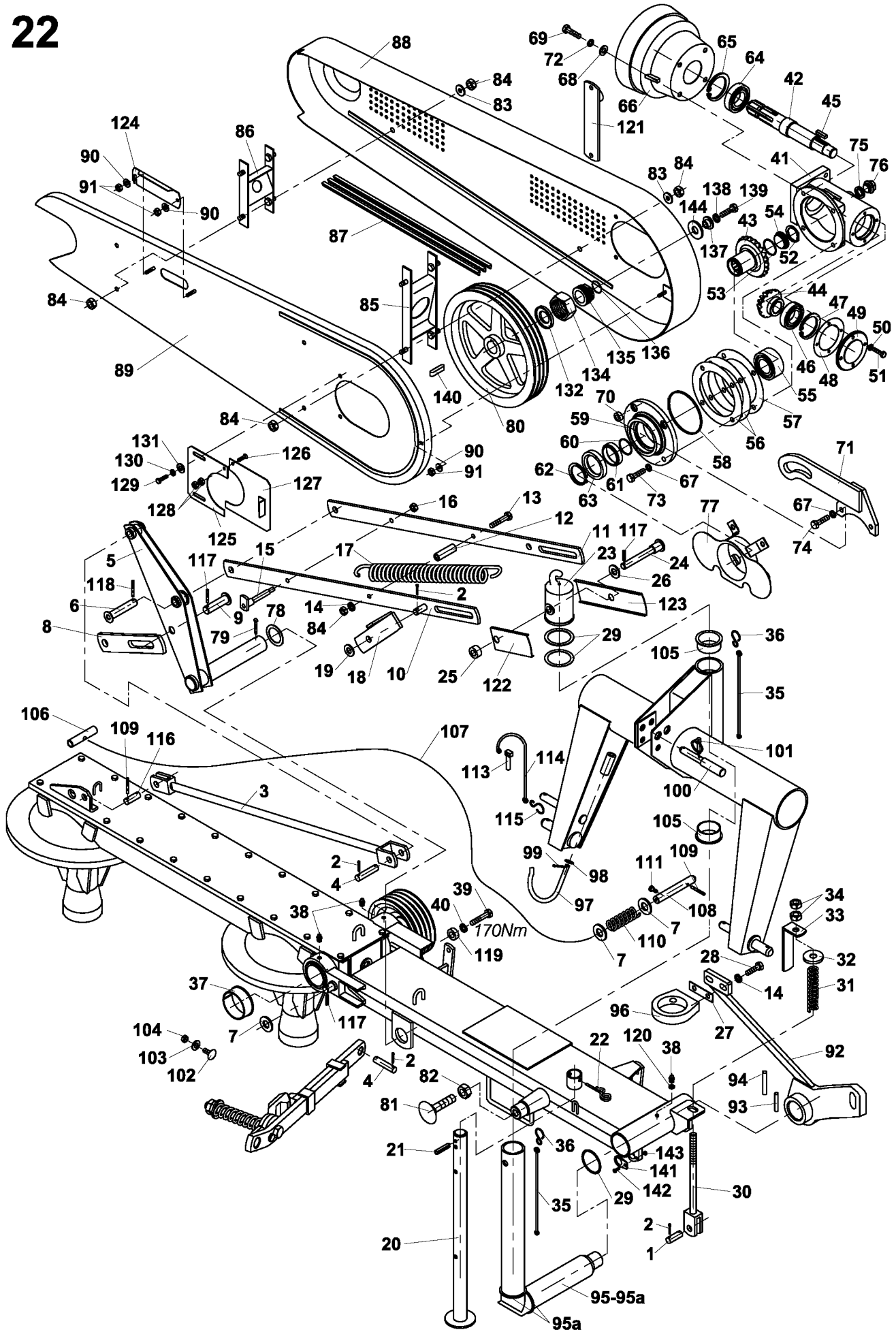
ZTR 185/186		Montáž Montagesystem		Mounting system Assemblage		22	
1	2		3	4		5	
*24	Čep I. komplet Bolzen I. komplett	Pin I. assembly Tenon I. complet		9 9311 030		1	
*25	Kladka Rolle	Pulley Poulie		1 3920 266		1	
26	Podložka 21 Scheibe 21	Washer 21 Rondelle 21	ČSN 02 1702.15	0612832		1	
*27	Patka I. Fuss I.	Shoe I. Pied I.		1 9230 346		2	
28	Šroub 6hr. M10×30-8.8-A3L Schraube M10×30-8.8-A3L	Bolt M10×30-8.8-A3L Vis M10×30-8.8-A3L	ISO 4017	0034089		2	
*29	Kroužek opěrný Stützring	Thrust ring Bague de butée		1 9220 404		2	
*30	Napínání šroubové Spannschraube	Tightening screw Vis tendeuse		9 9016 003		1	
*31	Pružina - úprava Feder	Spring Ressort		1 0315 012		1	
*32	Talíř pružiny Federteller	Spring disk Disque du ressort		0 2947 023		1	
*33	Doraz pružiny Federanschlagn	Spring stop Butée de ressort		1 1240 250		1	
34	Maticice 6hr. M16-8-A3L Mutter M16-8-A3L	Nut M16-8-A3L Ecrou M16-8-A3L	ISO 4032	0013156		2	
*35	Lanko plast 300 1 6847 023 Plastseil 300 1 6847 023	Plastic wire 300 1 6847 023 Cable 300 1 6847 023		0355377		2	
*36	Hák lanka Seilhaken	Wire hook Crochet de cable		1 9344 046		2	
*37	Pouzdro II. 1 9421 116 Gehäuse II. 1 9421 116	Casing II. 1 9421 116 Douille II. 1 9421 116		0355399		1	
38	Hlavice MK 10×1 Schmiernippel MK 10×1	Nipple MK 10×1 Graisseur MK 10×1	ČSN 23 1470	0906224		3	
39	Šroub 6hr. M16×40-8.8-A3L Schraube M16×40-8.8-A3L	Bolt M16×40-8.8-A3L Vis M16×40-8.8-A3L	ISO 4017	0074492		2	
40	Podložka 16 Scheibe 16	Washer 16 Rondelle 16	ČSN 02 1740.15	0613272		2	
*41-77	Skříň kuželová Kegeltriebekasten	Bevel gear case Boîte d'engrenages conique		9 5009 078		1	
*41	Skříň Kasten	Case Boîte		1 3153 116		1	
*42	Hřídel Welle	Shaft Arbre		1 3812 115		1	
*43-44	Soukolí kuželové Z=15,Z=23 Kegelgetriebe Z=15,Z=23	Bevel gearing Z=15,Z=23 Engrenage conique Z=15,Z=23		9 3125 044		1	
43	Kolo kuželové Z=23 Kegelrad Z=23	Bevel gear Z=23 Roue conique Z=23		1 3125 025		1	
44	Kolo kuželové Z=15 Kegelrad Z=15	Bevel gear Z=15 Roue conique Z=15		1 3125 134		1	
*45	Pero 8x7x30 Passfeder 8x7x30	Parallel key 8x7x30 Languette 8x7x30		1 9560 804		1	



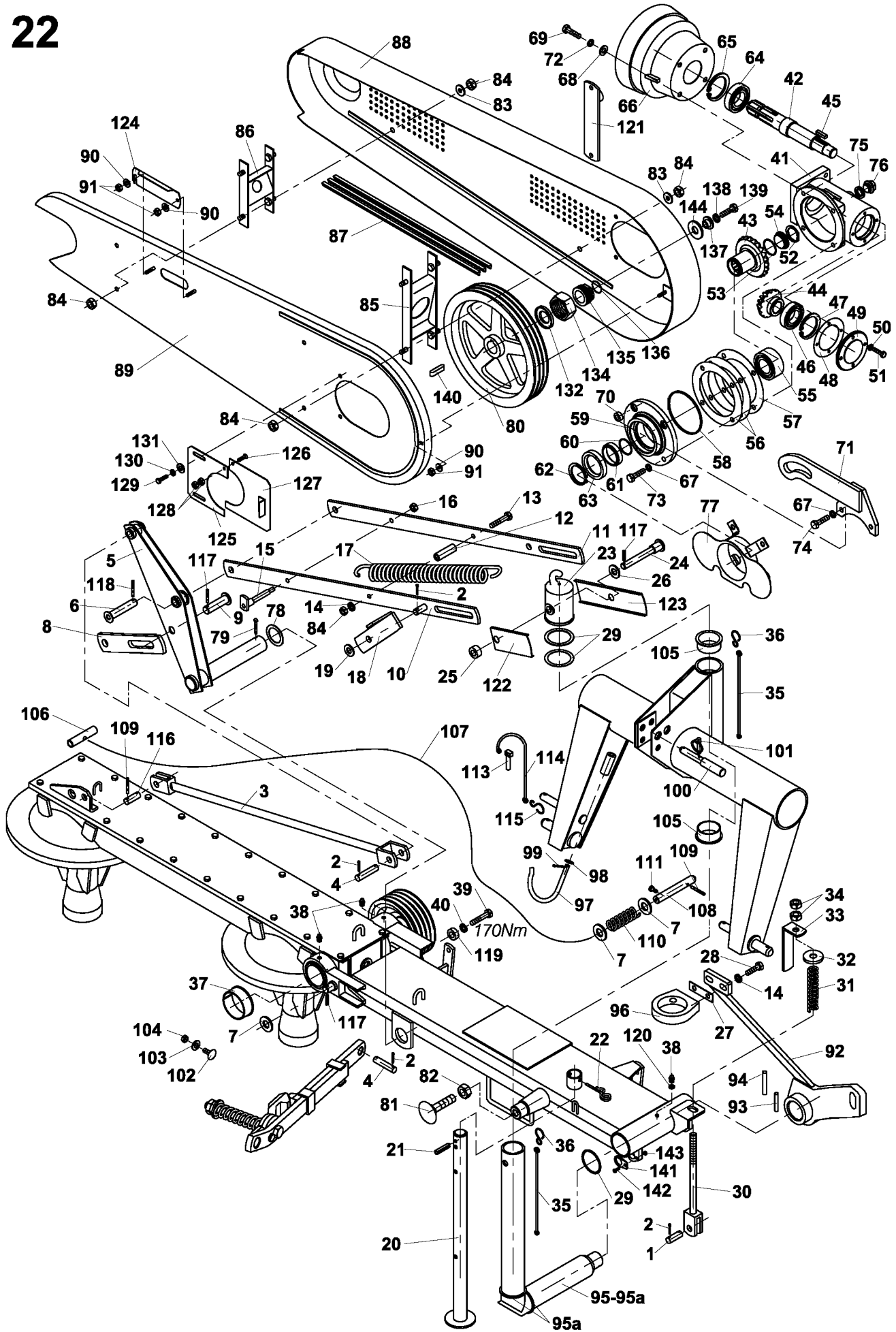
ZTR 185/186	Montáž Montagesystem		Mounting system Assemblage		22
1	2		3	4	5
46	Ložisko 6305 Lager 6305	Bearing 6305 Roulement 6305	ČSN 02 4630	0069168	1
47	Kroužek pojistný 62 Sicherungsring 62	Retaining ring 62 Bague de blocage 62	ČSN 02 2931	0712591	1
*48	Těsnění Dichtung	Sealing Gartiture d'étanchéité		1 9620 160	1
*49	Víčko Deckel	Lid Couvercle		1 3811 206	1
50	Podložka 6 Scheibe 6	Washer 6 Rondelle 6	ČSN 02 1740.15	0613228	4
51	Šroub M6x20-5.8-A2L Schraube M6x20-5.8-A2L	Bolt M6x20-5.8-A2L Vis M6x20-5.8-A2L	ISO 4017	0597971	4
52	Kroužek pojistný 42 Sicherungsring 42	Retaining ring 42 Bague de blocage 42	ČSN 02 2931	0711711	1
53	Kroužek 34x2 Ring 34x2	Ring 34x2 Anneau 34x2	ČSN 02 9281	3311451	1
*54	Zátka Propfen	Plug Bouchon		1 1400 159	1
55	Ložisko 3209 Lager 3209	Bearing 3209 Roulement 3209	ČSN 02 4665	3427611	1
*56	Podložka distanční 0.2 Abstandunterlage 0.2	Distance plate 0.2 Pièce d'écartement 0.2		1 9220 429	2
*57	Podložka distanční 0.3 Abstandunterlage 0.3	Distance plate 0.3 Pièce d'écartement 0.3		1 9220 430	1
58	Kroužek 110x3 Ring 110x3	Ring 110x3 Anneau 110x3	ČSN 02 9281.2	0028039	1
*59	Příruba Flansch	Flange Bride		1 4900 060	1
*60	Kroužek 45x2 Ring 45x2	Ring 45x2 Anneau 45x2	ČSN 02 9281.2	0086218	1
*61	Kroužek Ring	Ring Anneau		1 1400 158	1
62	Kroužek pojistný 45 Sicherungsring 45	Retaining ring 45 Bague de blocage 45	ČSN 02 2930	0707311	1
63	Gufero 55x80x8 Dichtring Gufero 55x80x8	Sealing ring Gufero 55x80x8 Bague d'étachéité 55x80x8	ČSN 02 9401.0	0259380	1
*64	Ložisko 6207 2RS Lager 6207 2RS	Bearing 6207 2RS Roulement 6207 2RS	ČSN 02 4640	0251856	1
65	Kroužek pojistný 72 Sicherungsring 72	Retaining ring 72 Bague de blocage 72	ČSN 02 2931	0712811	1
*66	Kryt-úprava Gehäuse-Abänderung	Cover-amendment Capot-modification		1 8547 153	1
*67	Podložka 10 Unterlage 10	Washer 10 Cale 10		0613239	4
68	Podložka 10.5 Sheibe 10.5	Washer 10.5 Rondelle 10.5	ČSN 02 1702.15	0614240	4
69	Šroub M10x25-5.8-A3L Schraube M10x25-5.8-A3L	Bolt M10x25-5.8-A3L Vis M10x25-5.8-A3L	ISO 4017	0033418	4



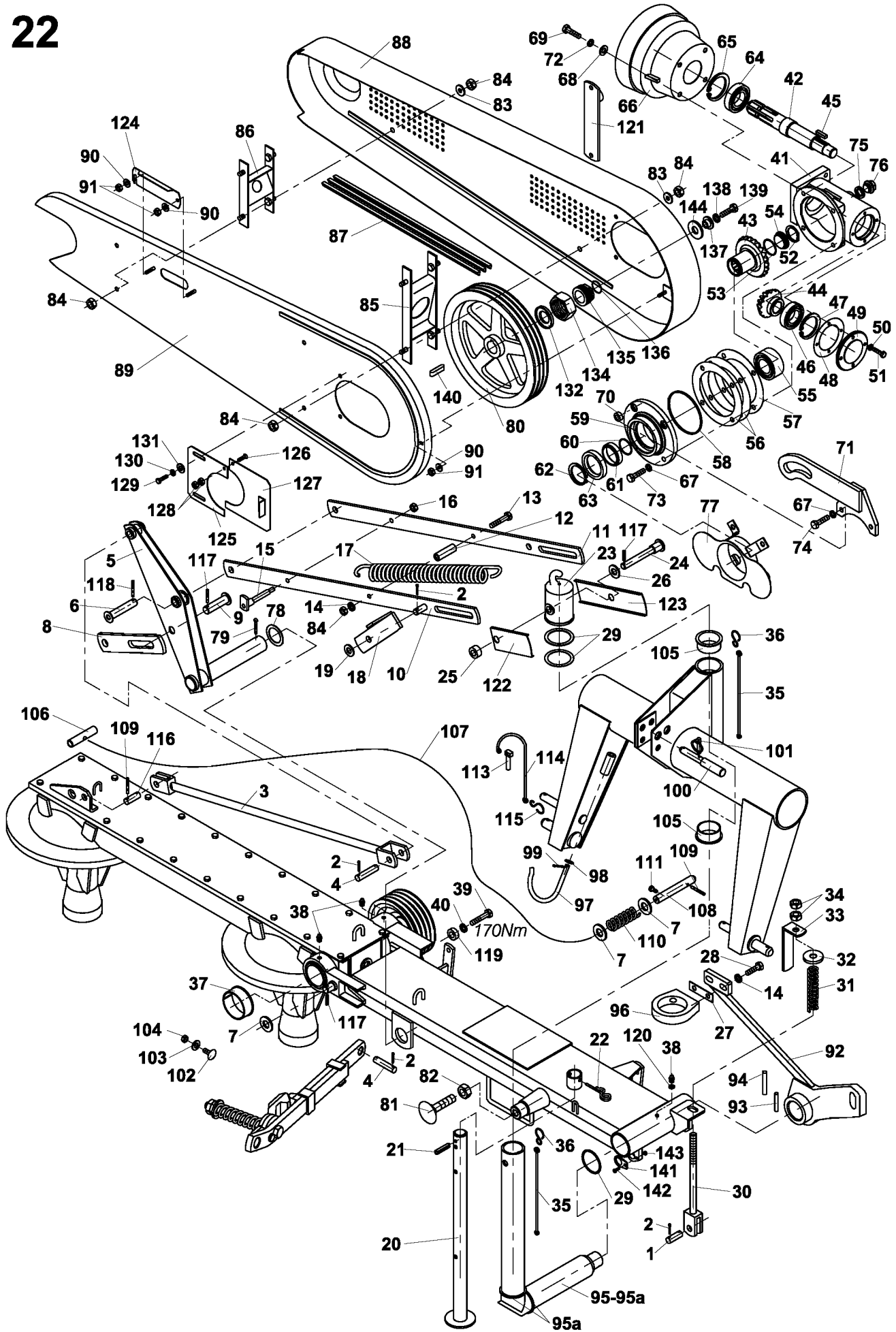
ZTR 185/186	Montáž Montagesystem		Mounting system Assemblage		22
1	2		3	4	5
*70	Vložka Einlage	Insert Pièce d'insertion		1 3920 260	2
*71	Stabilizátor Stabilisator	Stabilizer Stabiliseur		9 5000 710	1
72	Podložka 10 Sheibe 10	Washer 10 Rondelle 10	ČSN 02 1740.15	0613239	4
73	Šroub M10x40-8.8-A3L Schraube M10x40-8.8-A3L	Bolt M10x40-8.8-A3L Vis M10x40-8.8-A3L	ISO 4017	0459910	4
74	Šroub M10x30-8.8-A3L Schraube M10x30-8.8-A3L	Bolt M10x30-8.8-A3L Vis M10x30-8.8-A3L	ISO 4017	0034089	1
75	Kroužek těsnící 30x38 Dichtring 30x38	Sealing ring 30x38 Bague d'étachéité 30x38	ČSN 02 9310.3	0863093	1
76	Zátka M30x1.5 Propfen M30x1.5	Plug M30x1.5 Bouchon M30x1.5	ČSN 02 1915.21	0091784	1
*77	Kryt Gehäuse	Cover Capot		9 5000 698	1
*78	Podložka Scheibe	Washer Rondelle		0 9220 278	1
79	Závlačka 8x63 Vorstecker 8x63	Split pin 8x63 Goupille 8x63	ČSN 02 1781.05	0110583	1
*80	Řemenice Riemenscheibe	Pulley Poulie	9170	1 3300 060	1
*81	Šroub komplet Schraube komplett	Bolt assembly Vis complet		9 9016 120	1
82	Matice 6hr. M20-6-A3L Mutter M20-6-A3L	Nut M20-6-A3L Ecrou M20-6-A3L	ISO 4032	0113113	1
83	Podložka 11 Scheibe 11	Washer 11 Rondelle 11	ČSN 02 1727.05	0613382	2
84	Matice M10 samojistná 8.8 Sicherungsmutter M10 8.8	Self-locking nut M10 8.8 Écrou indesserable M10 8.8	723	0258093	9
*85	Držák Halter	Holder Support		9 5000 126	1
*86	Držák krytu Halter der Abdeckung	Cover holder Porte-capot		9 5000 251	1
87	Řemen klínový SPB 16x2972 Keiltriemen LA HMLS	V - belt SPB 16x2972 Courroie trapez. LA HMLS		0267872	3
*88	Kryt přední komplet Vorderabdeckung	Front cover assy Capot de la courroie		9 5000 646	1
*89	Kryt zadní svařenec Hinterabdeckung	Bett cover assy Capot de la courroie		9 8547 051	1
90	Podložka 6.4 Scheibe 6.4	Washer 6.4 Rondelle 6.4	ČSN 02 1702.15	0612810	2
91	Matice M6 samojistná 5.8 Sicherungsmutter M6 5.8	Self-locking nut M6 5.8 Écrou indesserable M6 5.8	ČSN 02 1492.25	0254980	3
*92	Držák Halter	Holder Support		9 3750 034	1
93	Pružný kolík 6x63-A-St Stift 6x63-A-St	Pin 6x63-A-St Cheville 6x63-A-St	ISO 8752	0273251	1

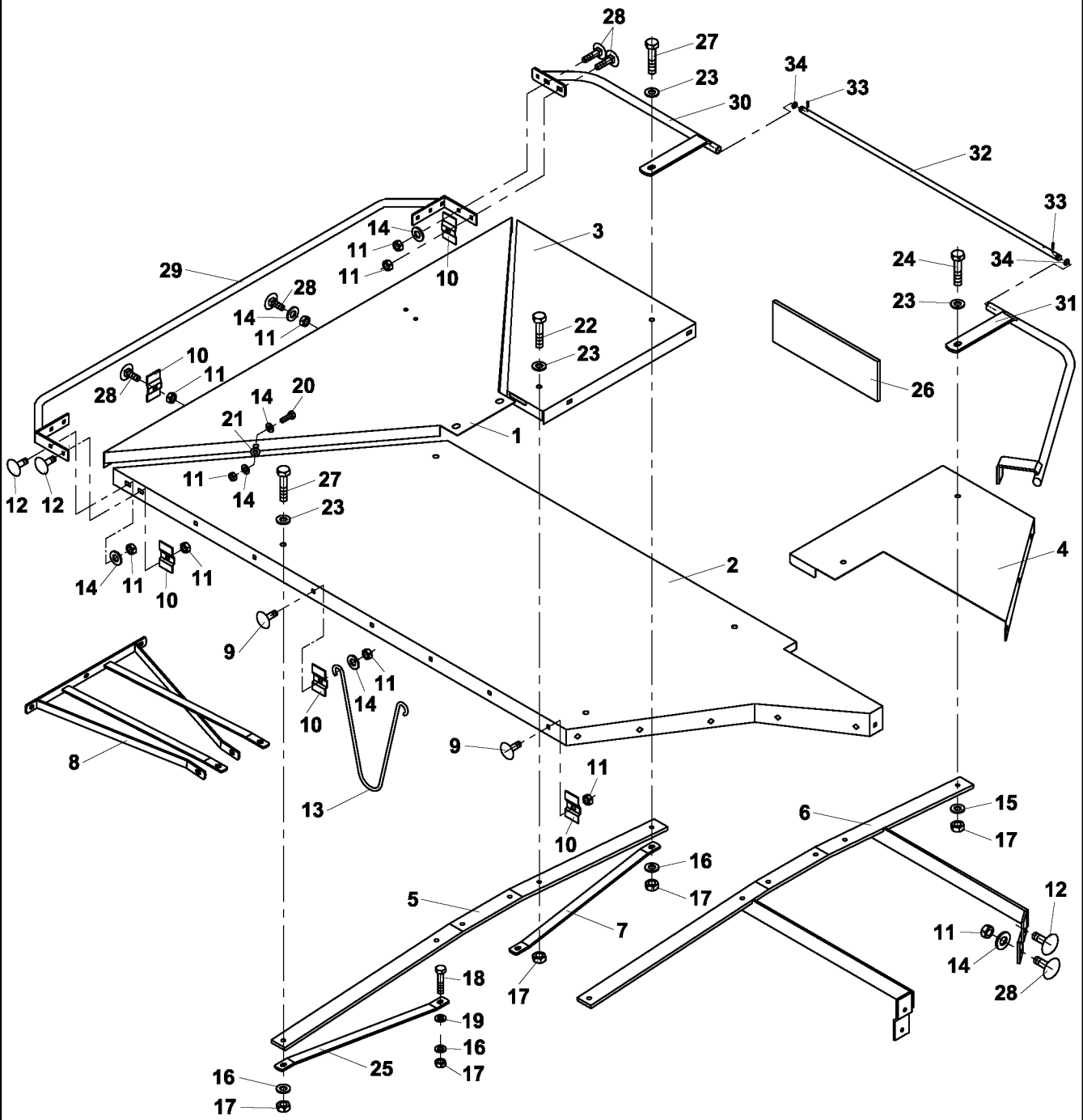


ZTR 185/186		Montáž Montagesystem		Mounting system Assemblage		22	
1	2			3	4		5
94	Pružný kolík 10×80-A-St Stift 10×80-A-St	Pin 10×80-A-St Cheville 10×80-A-St		ISO 8752	0290763		1
*95- *95a	Trubka otáčení I. Rohr I.	Tube I. Tube I.			9 3853 113		1
*95a	Kroužek opěrný Stützring	Thrust ring Bague de butée			0 9220 202		2
*96	Vložka Einlage	Insert Piece d'insertion			1 3853 011		1
*97	Hák Haken	Hook Crochet			1 9344 031		1
98	Podložka 13 Scheibe 13	Washer 13 Rondelle 13		ČSN 02 1702.15	0732611		1
99	Závlačka 3.2×20 Vorstecker 3.2×20	Split pin 3.2×20 Goupille 3.2×20		ČSN 02 1781.05	0014069		1
*100	Čep Bolzen	Pin Tenon			1 9311 204		1
*101	Závlačka FE ZN 8C2C Vorstecker 0 9245 219	Split pin FE ZN 8C2C Goupille 0 9245 219		ČSN 42 6450.3	0256883		1
102	Šroub se 4hr. M8×20-4.8-A2L Schraube M8×20-4.8-A2L	Bolt M8×20-4.8-A2L Vis M8×20-4.8-A2L		ISO 8678	0320078		2
103	Podložka 8.4 Scheibe 8.4	Washer 8.4 Rondelle 8.4		ČSN 02 1702.15	0612821		2
104	Matice M8 samojistná 8.8 Sicherungsmutter M8 8.8	Self-locking nut M8 8.8 Écrou indesserable M8 8.8			0258082		2
*105	Pouzdro 0 6821 011 Gehäuse 0 6821 011	Casing 0 6821 011 Douille 0 6821 011			0355333		2
*106	Držadlo Handgrift	Handle Manette			1 6220 059		1
107	Sňůra padáková lano 5 Seil 5	Wire 5 Cable 5			0242077		0.2 kg
*108	Čep Bolzen	Pin Tenon			1 9320 011		1
109	Pružný kolík 6×28-A-St Stift 6×28-A-St	Pin 6×28-A-St Cheville 6×28-A-St		ISO 8752	0073238		2
*110	Pružina 2×27×105×10.5 Feder 2×27×105×10.5	Spring 2×27×105×10.5 Ressort 2×27×105×10.5		ČSN 02 6020.1	0257334		1
111	Šroub 6hr. M6×12-5.8-A2L Schraube M6×12-5.8-A2L	Bolt M6×12-5.8-A2L Vis M6×12-5.8-A2L		ISO 4017	0023529		1
*113- *115	Pojistka úplná Sicherheit	Safety element Arrete de sureté			9 3799 074		1
*113	Kolík pojistný LP10 Stift LP10	Pin LP10 Cheville LP10			0325028		1
*114	Lanko plast 300 Plastseil 1 6847 023	Plastic wire 300 Cable 1 6847 023			0355377		1
*115	Hák lanka Seilhaken	Wire hook Crochet de cable			1 9344 046		2
*116	Čep ZN 8CC Bolzen ZN 8CC	Pin ZN 8CC Tenon ZN 8CC			1 9311 263		1

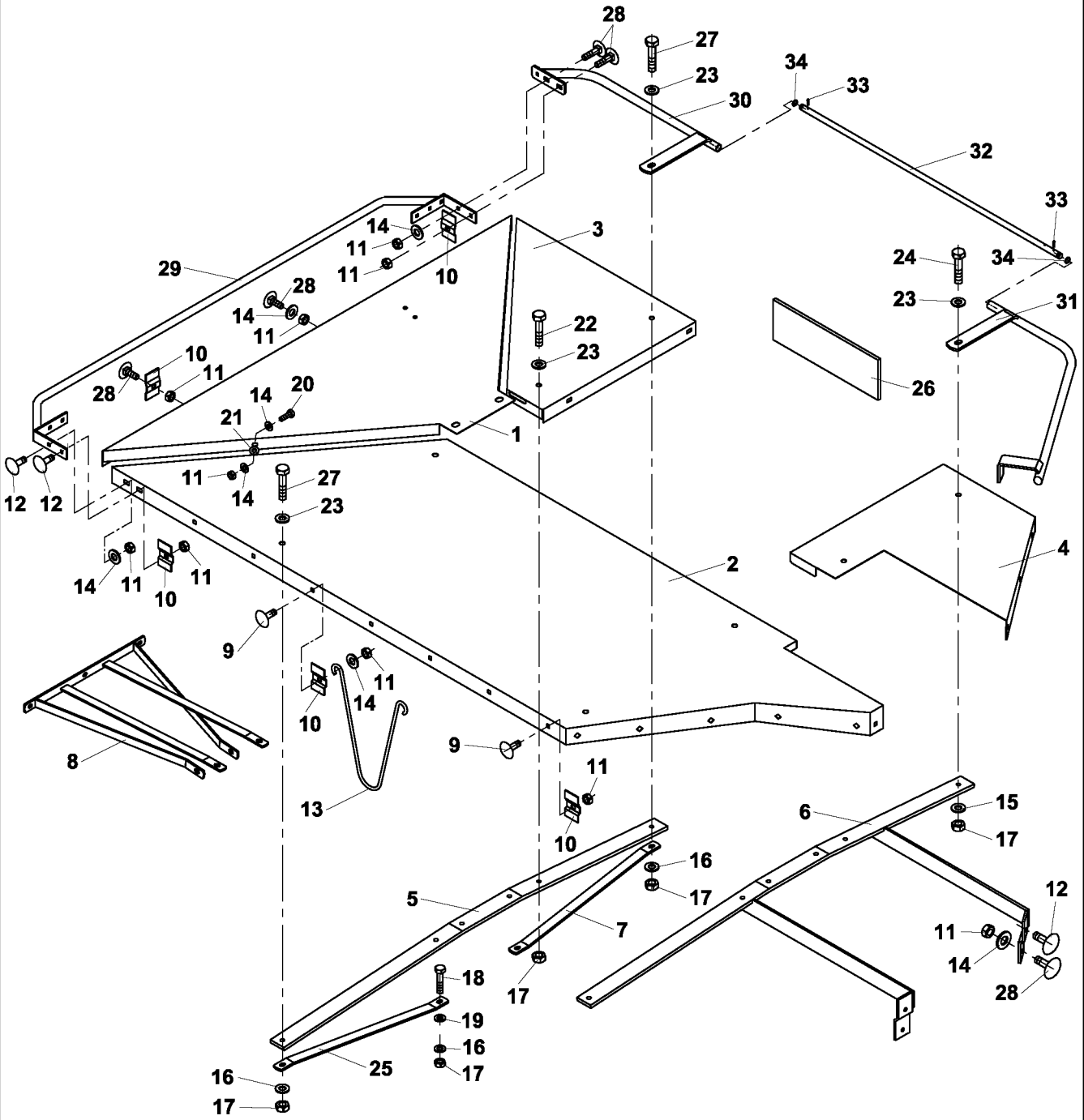


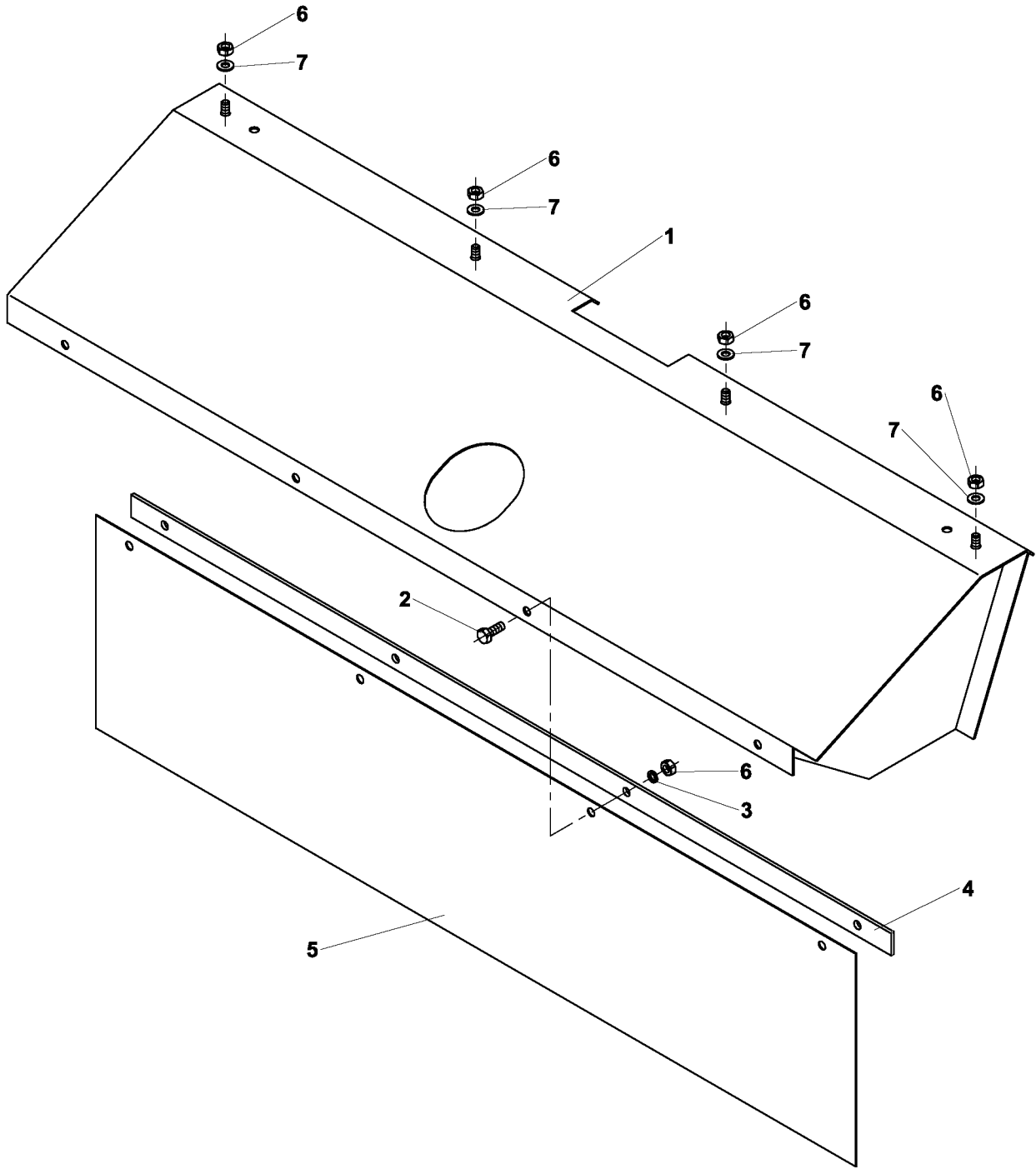
ZTR 185/186	Montáž Montagesystem		Mounting system Assemblage		22
1	2		3	4	5
117	Pružný kolík 5×36-A-St-A3L Stift 5×36-A-St-A3L	Pin 5×36-A-St-A3L Cheville 5×36-A-St-A3L	ISO 8752	0258357	3
118	Pružný kolík 4×28-A-St-A3L Stift 4×28-A-St-A3L	Pin 4×28-A-St-A3L Cheville 4×28-A-St-A3L	ISO 8752	0258368	1
*119	Vložka Einlage	Insert Piece d'insertion		1 1400 047	2
120	Kroužek těsnicí 10×14 Dichtring 10×14	Sealing ring 10×14 Bague d'étanchéité 10×14	ČSN 02 9310.3	0863082	1
*121	Držák komplet Halter komplett	Holder assembly Support complet		9 5000 954	1
*122	Kryt táhla Abdeckung	Guard Capot		1 1000 601	1
*123	Kryt táhla Abdeckung	Guard Capot		1 1000 623	1
*124	Kryt Gehäuse	Cover Capot		1 1000 693	1
*125- 128	Kryt trubky náhonu Abdeckung	Guard of drive tube Capot du tube d'entrainem.		9 8549 018	1
125	Kryt posuvný Schibeabdeckung	Sliding guard Capot coulissant		1 1432 116	1
126	Šroub M6×20-5.8-A2L Schraube M6×20-5.8-A2L	Bolt M6×20-5.8-A2L Vis M6×20-5.8-A2L	ISO 2009	0051876	1
127	Kryt náhonu pravý Abdeckung des Antriebs r.	Right guard of drive Capot de l'entrainem. droit		9 8540 121	1
128	Matice 6hr. M6-8-A2L Mutter M6-8-A2L	Nut M6-8-A2L Écrou M6-8-A2L	ISO 4032	0068409	2
129	Šroub 6hr. M8×16-8.8-A3.C Schraube M8×16-8.8-A3.C	Bolt M8×16-8.8-A3.C Vis M8×16-8.8-A3.C	DIN 933	0320760	2
130	Podložka 8 Scheibe 8	Washer 8 Rondelle 8	ČSN 02 1740.15	0613250	2
131	Podložka 8.4 Scheibe 8.4	Washer 8.4 Rondelle 8.4	ČSN 02 1702.15	0612821	2
*132	Podložka I. Scheibe I.	Washer I. Rondelle I.		1 9220 317	1
*134	Matice Mutter	Nut Écrou		1 9100 062	1
*135	Pouzdro Gehäuse	Casing Douille		1 1400 304	1
136	Kroužek pojistný 35 Sicherungsring 35	Retaining ring 35 Bague de blocage 35	ČSN 02 2925	0094688	1
*137	Vložka Einlage	Insert Piece d'insertion		1 1400 352	1
*138	Podložka zajišťovací Scheibe	Washer Rondelle		1 1000 685	1
139	Šroub 6hr. M12×35-8.8-A3L Schraube M12×35-8.8-A3L	Bolt M12×35-8.8-A3L Vis M12×35-8.8-A3L	ISO 4017	0034694	1
*140	Pero 10h9×8×56 Feder 10h9×8×56	Spring 10h9×8×56 Ressort 10h9×8×56		1 9532 834	1



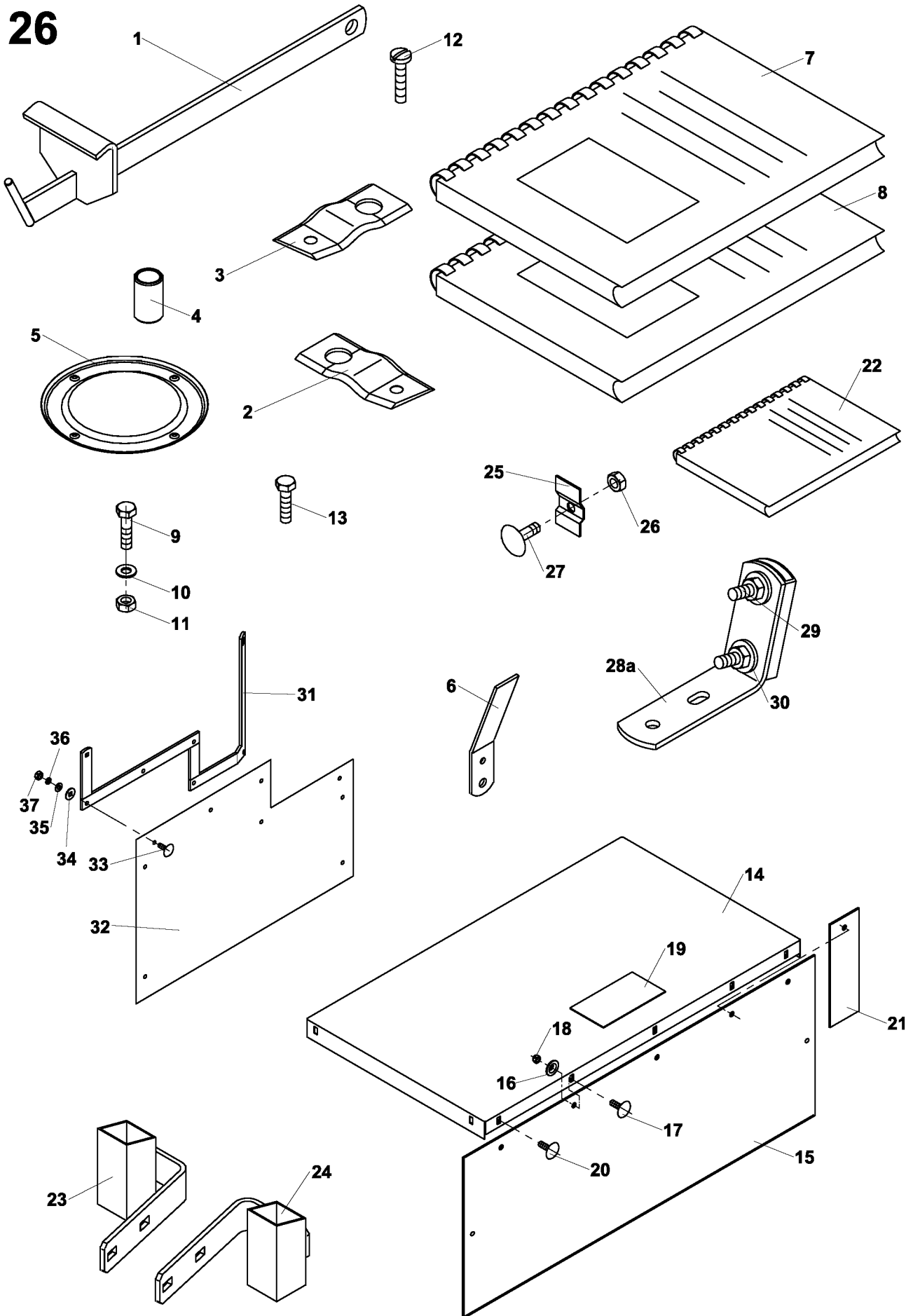


ZTR		Kryt ochranný		Protection guard		23
185/186		Schutzabdeckung		Capot de protection		
1	2		3	4	5	
1-34	Kryt ochranný Schutzabdeckung	Protection guard Capot de protection		9 5009 081	1	
*1	Kryt boční Seitenabdeckung	Side guard Capot gauche		1 1000 553	1	
*2	Kryt pravý komplet Rechte Abdeckung komp.	Right guard assy Capot droit complet		9 5000 223	1	
*3	Kryt levý I. Linke Abdeckung I.	Left guard I. Capot gauche I.		1 1000 304	1	
*4	Kryt levý II. Linke Abdeckung II.	Left guard II. Capot gauche II.		1 1000 305	1	
*5	Držák krytu - úprava Halter der Abdeckung	Cover holder Porte-capot		1 1101 456	1	
*6	Rám krytu Rahmen der Abdeckung	Guard frame Chassis du cappot		9 5000 217	1	
*7	Výztuha Versteifung	Reinforcement Renfort		1 1100 102	2	
*8	Podpěra Stütze	Support Support		9 5000 022	1	
9	Šroub M8x20-8.8-A3C Schraube M8x20-8.8-A3C	Bolt M8x20-8.8-A3C Vis M8x20-8.8-A3C	DIN 603	0320078	17	
*10	Podložka ZN 8C Scheibe ZN 8C	Washer ZN 8C Rondelle ZN 8C		1 9242 084	27	
11	Matice M8 samojis. 8.8-A3L Mutter M8 8.8-A3L	Nut M8 8.8-A3L Ecrou M8 8.8-A3L	DIN 980	0258082	39	
12	Šroub 4hr. M8x25-4.8-A2L Schraube M8x25-4.8-A2L	Bolt M8x25-4.8-A2L Vis M8x25-4.8-A2L	ISO 8677	0079244	15	
*13	Držák plachtoviny 19245003 Schutztuchhalter 19245003	Canvas holder 19245003 Porte-bavette 19245003		0240009	4	
14	Podložka 8.4 Scheibe 8.4	Washer 8.4 Rondelle 8.4	ISO 7090	0612821	19	
15	Šroub 6hr. M10x25-8.8-A3L Schraube M10x25-8.8-A3L	Bolt M10x25-8.8-A3L Vis M10x25-8.8-A3L	ISO 4017	0033418	2	
16	Podložka 10.5 Scheibe 10.5	Washer 10.5 Rondelle 10.5	ISO 7090	0614240	10	
17	Matice M10 samojistná 8.8 Mutter M10 8.8	Nut M10 8.8 Ecrou M10 8.8		0258093	14	
18	Šroub 6hr. M10x30-8.8-A3L Schraube M10x30-8.8-A3L	Bolt M10x30-8.8-A3L Vis M10x30-8.8-A3L	ISO 4017	0034089	4	
19	Podložka Scheibe	Washer Rondelle		1 9600 045	4	
20	Šroub 6hr. M8x20-8.8-A3C Schraube M8x20-8.8-A3C	Bolt M8x20-8.8-A3C Vis M8x20-8.8-A3C	DIN 933	0321651	2	
21	Podložka 9 Scheibe 9	Washer 9 Rondelle 9	ISO 7094	0735251	2	
22	Šroub 6hr. M10x30-8.8-A3L Schraube M10x30-8.8-A3L	Bolt M10x30-8.8-A3L Vis M10x30-8.8-A3L	ISO 4017	0034089	4	
23	Podložka 11 Scheibe 11	Washer 11 Rondelle 11	ISO 7094	0613382	8	



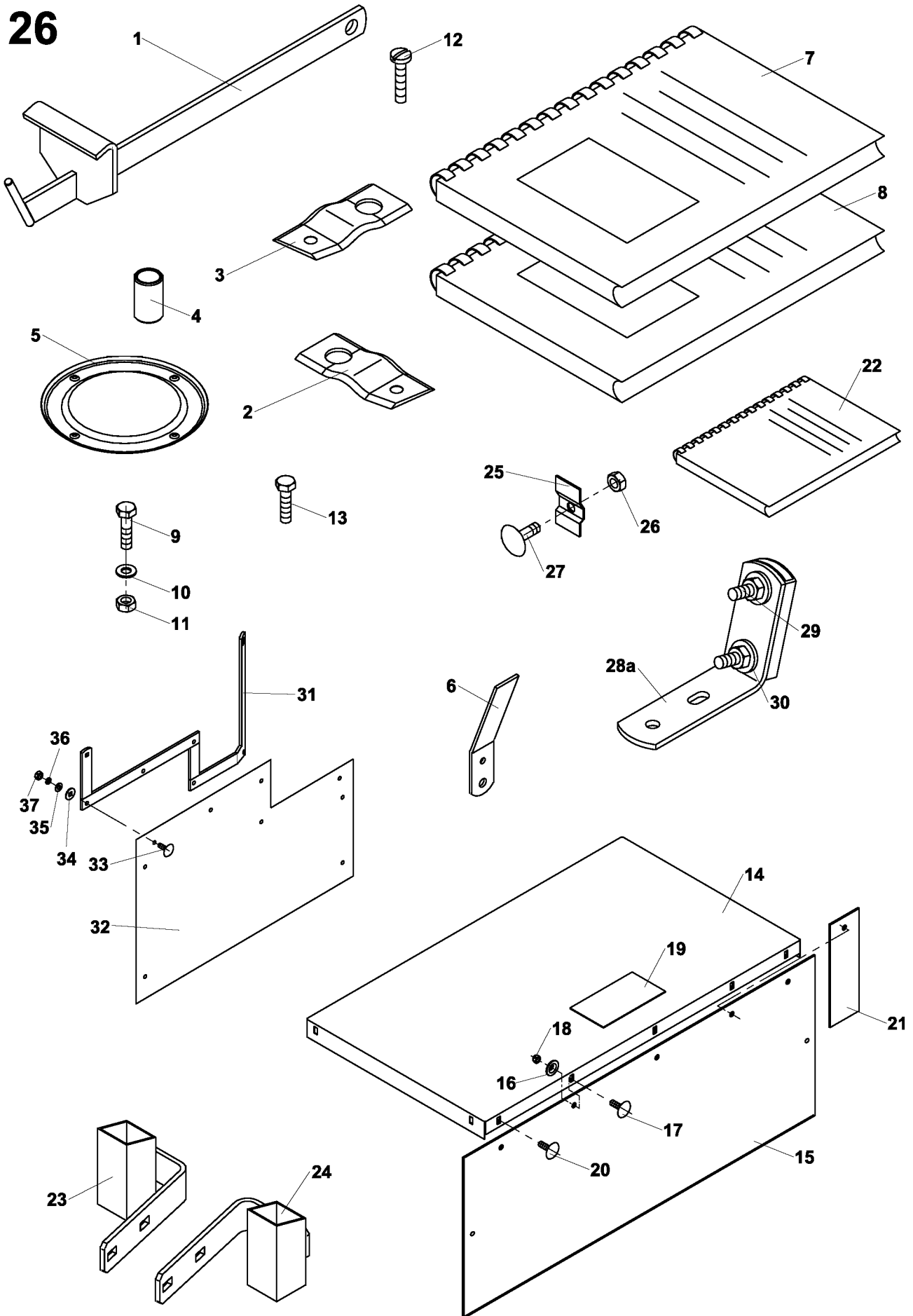


26



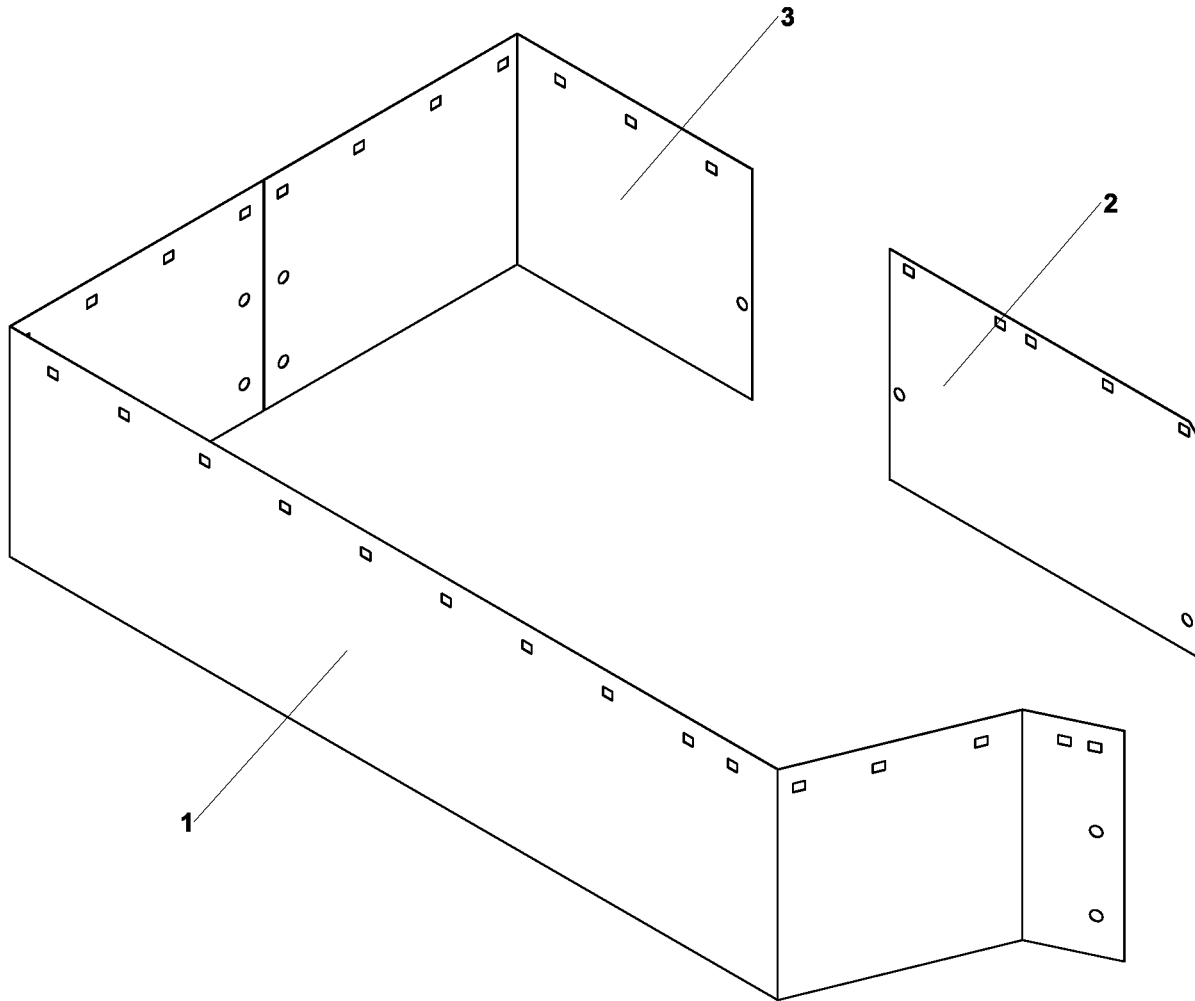
ZTR 185/186		Příslušenství Zubehör		Accessories Accessoires		26	
1	2		3	4		5	
1-37	Příslušenství ZTR-185/186 Zubehör ZTR-185/186	Accessories ZTR-185/186 Accessoires ZTR-185/186		9 8700 200			
*1	Páka montážní Montagehebel	Mounting lever Levier monte-démonte		9 5000 023		1	
2	Nůž levý Linke Messerklinge	Left knife Lame gauche		1 5040 012		9	
3	Nůž pravý Rechte Messerklinge	Right knife Lame droit		1 5040 013		9	
*4	Pouzdro Gehäuse	Casing Douille		1 3920 240		1	
*5	Víčko Deckel	Lid Couvercle		1 1447 067		1	
*6	Prst Finger	Finger Doigt		1 5040 002		4	
7	Návod k obsluze ZTR-185/ZTR-186 Bedienungsanleitung	Operating instructions Instructions de service		0268697		1	
8	Katalog ND ZTR-185/ZTR-186 Katalog der Teile	Catalog of parts Catalogue des pièces		0268708		1	
9	Šroub M8x16-8.8-A3C Schraube M8x16-8.8-A3C	Bolt M8x16-8.8-A3C Vis M8x16-8.8-A3C	DIN 933	0320760		4	
10	Podložka 8.4 Scheibe 8.4	Washer 8.4 Rondelle 8.4	ČSN 021702.15	0612821		8	
11	Matice 6hr. M8 Mutter M8	Nut M8 Ecrou M8	ISO 4032	0725791		8	
12	Šroub 6.3x16 Schraube 6.3x16	Bolt 6.3x16 Vis 6.3x16	ČSN 021238.05	0290785		4	
13	Šroub 6hr. M8x40-5.8-A2L Schraube M8x40-5.8-A2L	Bolt M8x40-5.8-A2L Vis M8x40-5.8-A2L	ISO 4014	0244387		4	
*14-*21	Kryt vložený Abdeckung	Guard Capot		9 5009 070		1	
*14	Plech krytu Blech	Sheet Tôle		1 1000 309		1	
*15	Plachta komplet I. 9 5009 069 Schutztuch komplett	Canvas assembly Toile complet		0277112		1	
*16	Podložka ZN 8C Scheibe	Washer Rondelle		1 9242 084		5	
17	Šroub M8x20-8.8-A3C Schraube M8x20-8.8-A3C	Bolt M8x20-8.8-A3C Vis M8x20-8.8-A3C	DIN 603	0320078		3	
18	Matice M8 samojistná Mutter M8	Nut M8 Ecrou M8	DIN 980	0258082		5	
*19	Štítek výstražný I. 1 8700 124 Warnungsschild I.	Warning plate I. Plaque d'avertissement I.	75 100	0282700		1	
20	Šroub 4hr. M8x25-4.8-A2L Schraube M8x25-4.8-A2L	Bolt M8x25-4.8-A2L Vis M8x25-4.8-A2L	ISO 8677	0079244		2	
*21	Výztuha plachty Versteifung	Reinforcement Renfort		1 9600 139		2	
22	Bondioli Pavesi-návod česky Bedienungsanleitung	Operating instructions Instructions de service		0295669		1	

26



ZTR 185/186		Příslušenství Zubehör		Accessories Accessoires		26	
1	2		3	4		5	
*23	Držák II. komplet Halter II. komplett	Holder II. assy Support II. complet	9196	9 5000 700		1	
*24	Držák I. komplet Halter I. komplett	Holder I. assy Support I. complet	9196	9 5000 699		1	
25	Podložka ZN 8C Scheibe	Washer Rondelle		1 9242 084		2	
26	Matice M8 samojistná Mutter M8	Nut M8 Ecrou M8	DIN 980	0258082		4	
27	Šroub 4hr. M8x30-4.8-A2L Schraube M8x30-4.8-A2L	Bolt M8x30-4.8-A2L Vis M8x30-4.8-A2L	ISO 8677	0245806		2	
28-*28a	Držák Halter	Holder Support	9196	9 5009 294		1	
*28a	Patka Fuss	Lug Patte		1 1102 788		1	
29	Šroub M8x20 8.8-A3C-6kT Schraube M8x20 8.8-A3C-6kT	Bolt M8x20 8.8-A3C-6kT Vis M8x20 8.8-A3C-6kT	DIN 933	0321651		2	
30	Podložka 9 Scheibe 9	Washer 9 Rondelle 9	ČSN 021727.05	0735251		2	
*31-37	Držák s plachtou Halter mit Schutztuch	Holder with Canvas Support		9 5009 052		1	
*31	Držák plachty Schutztuchhalter	Canvas holder Porte-toile		9 2736 028		1	
*32	Plachta komplet 9 5009 051 Schutztuch komplett	Canvas assembly Toile complet		0272745		1	
33	Šroub 4hr. M6x20-4.8-A2L Schraube M6x20-4.8-A2L	Bolt M6x20-4.8-A2L Vis M6x20-4.8-A2L	ISO 8677	0109681		5	
34	Podložka 6,6 Scheibe 6,6	Washer 6,6 Rondelle 6,6	ČSN 021728.05	0087604		5	
35	Podložka 6.4 Scheibe 6.4	Washer 6.4 Rondelle 6.4	ČSN 02 1702.15	0612810		5	
36	Podložka 6 ODV Scheibe 6 ODV	Washer 6 ODV Rondelle 6 ODV	ČSN 02 1740.15	0613228		5	
37	Matice 6hr. M6-8-A2L Mutter M6-8-A2L	Nut M6-8-A2L Ecrou M6-8-A2L	ISO 4032	0068409		5	

27

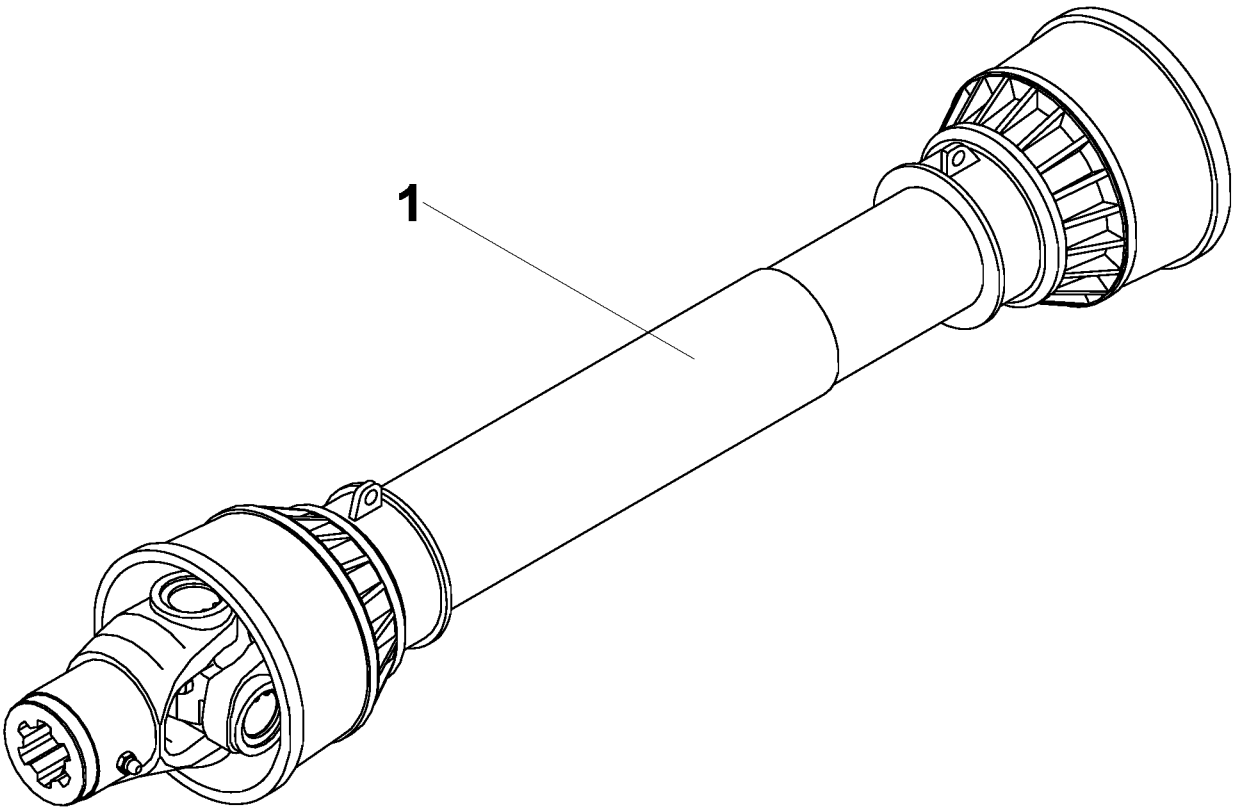


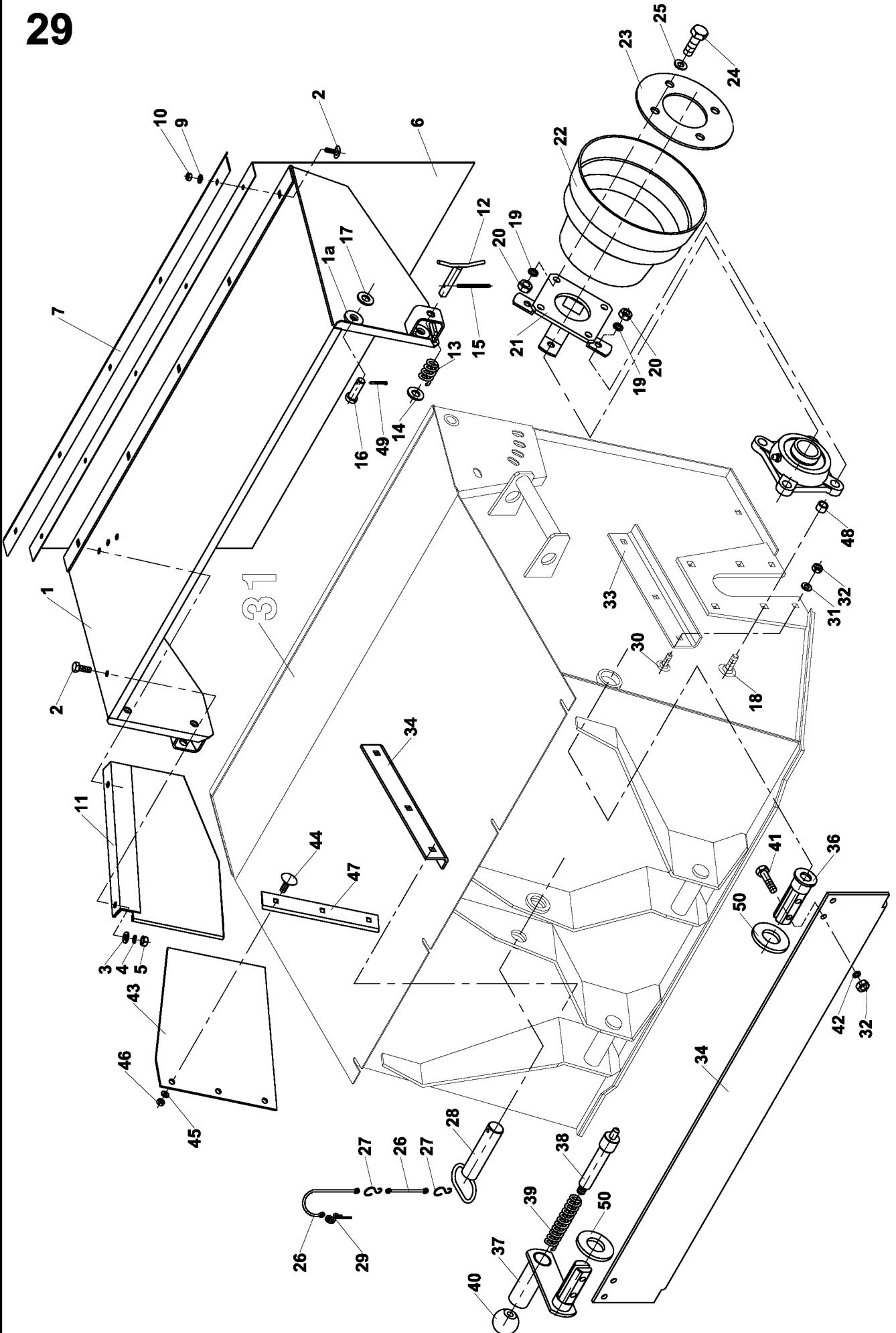
**SADA PLACHET ZTR-186
CANVAS SET ZTR-186
SCHUTZTUCHSATZ ZTR-186
COMPLET DE TOILES ZTR-186**

Objednací číslo sady / Set code number: **0376640**
Bestellnummer des Satzes / Code commercial du Jeu: (SKP 29.32.70 9 5009 536)

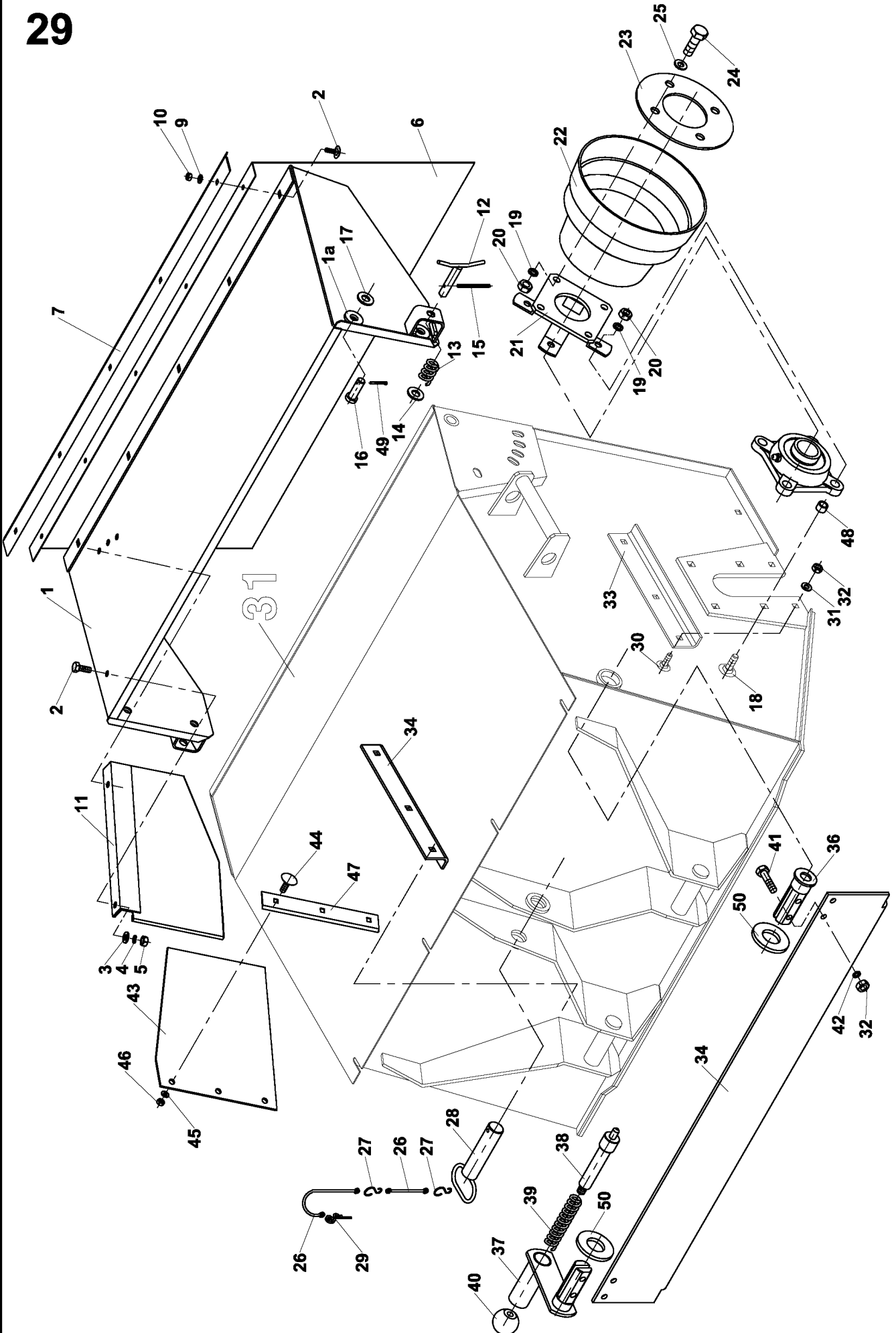
Sada obsahuje / Set contains / Satz besteht aus / Le complet comprend:

Název / Denomination / Benennung / Dénomination	Objednací číslo / Code number Bestellnummer / Code commercial	Kusů / Pieces Stück / Pièces
Plachta komplet / Canvas assy Schutz Tuch komplett / Toile complete	0282722	1
Plachta II. komplet / Canvas II. assy Schutz Tuch II. komplett / Toile II. complete	0277123	1
Plachta komplet / Canvas assy Schutz Tuch komplett / Toile complete	0277101	1

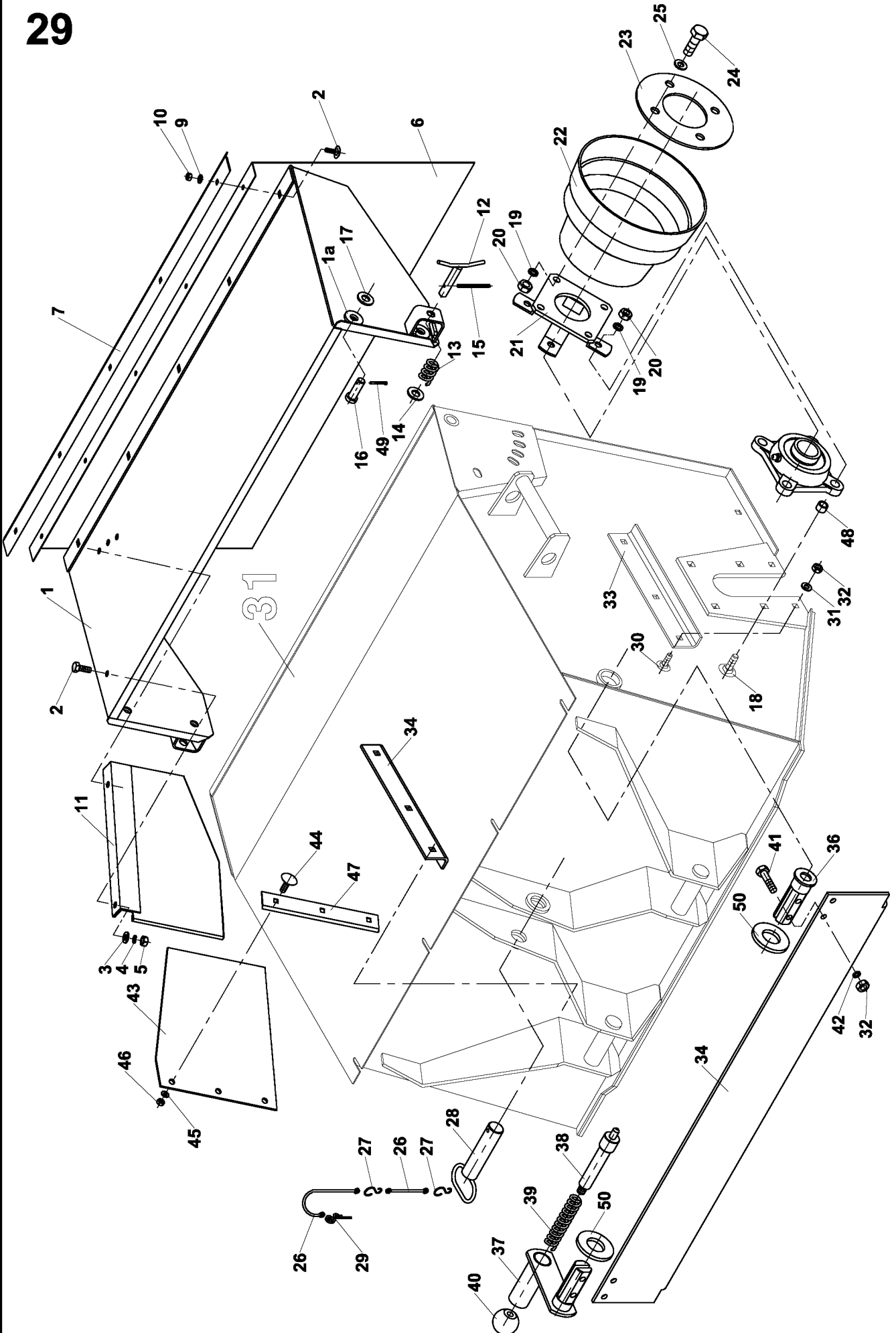


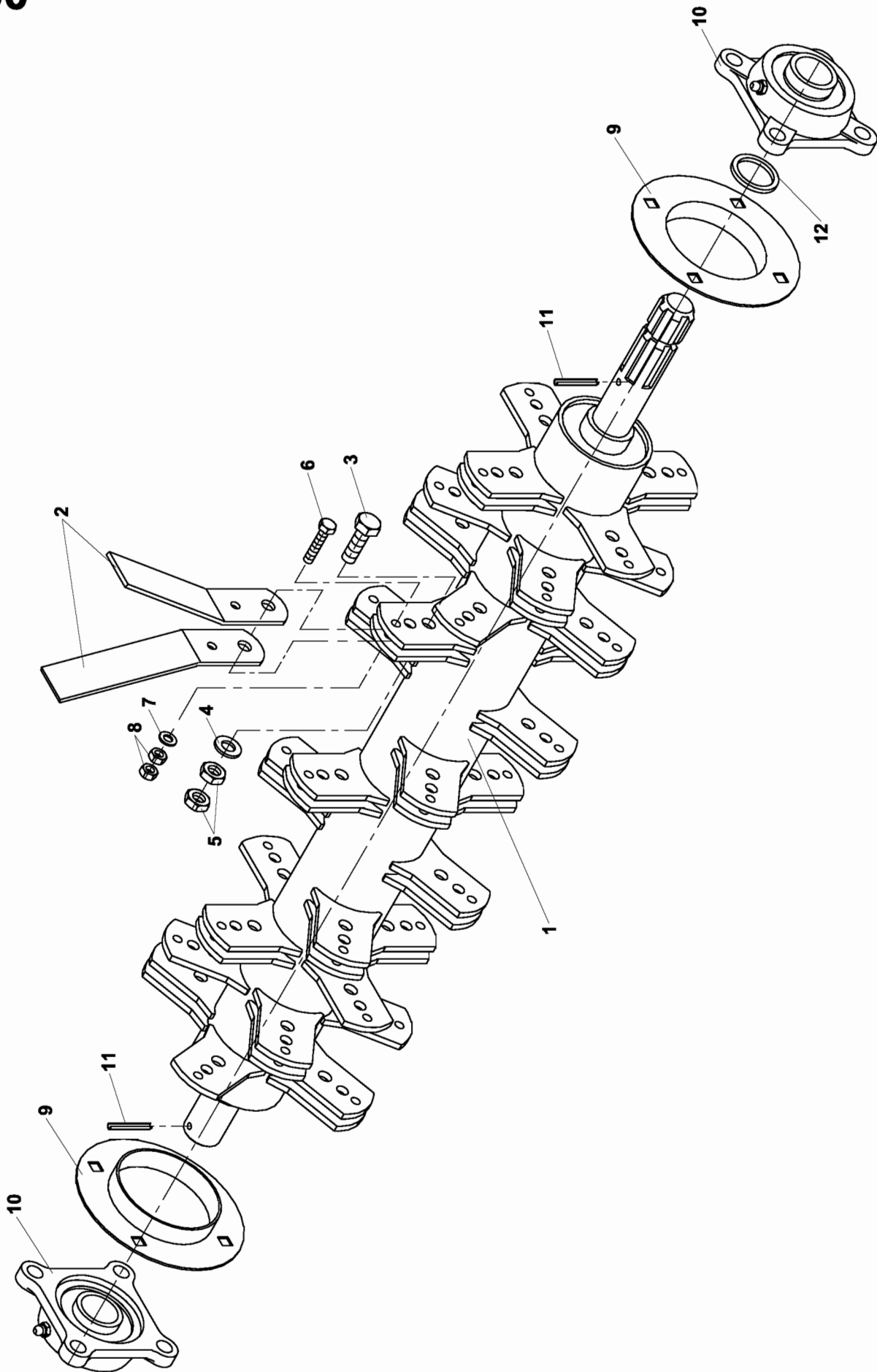


ZTR 185/186	Montáž lamače Montage der Brecher		Breaker mounting Assembl. de dispositif á broyer		29
1	2		3	4	5
*1-50	Montáž lamače Montage der Brecher	Breaker mounting Assembl. de dispositif á broyer		9 5097 125	1
*1-*15	Kryt zadní úplný Abdeckung hinten	Guard rear Capot		9 8597 030	1
*1-*1a	Kryt Abdeckung	Guard Capot		9 8546 065	1
1	Kryt zadní Abdeckung hinten	Guard rear Capot		1 1442 137	1
*1a	Podložka Scheibe	Washer Rondele		0 9220 042	4
2	Šroub M8x20-8.8-A3C Schraube M8x20-8.8-A3C	Bolt M8x20-8.8-A3C Vis M8x20-8.8-A3C	DIN 933	0321651	2
3	Podložka 9 Scheibe 9	Washer 9 Rondele 9	ČSN 02 1727.05	0735251	2
4	Podložka 8 Scheibe 8	Washer 8 Rondele 8	ČSN 02 1740.15	0613250	2
5	Matice 6hr. M8-8-A2L Mutter M8-8-A2L	Nut M8-8-A2L Écrou M8-8-A2L	ISO 4032	0725791	2
*6	Plachta 1 0665 036 Schutztuchs 1 0665 036	Canvas 1 0665 036 Toile 1 0665 036		0246609	1
*7	Pás Band	Belt Bande		1 1341 223	1
8	Šroub 4hr. M6x16-4.8-A2L Schraube M6x16-4.8-A2L	Bolt M6x16-4.8-A2L Vis M6x16-4.8-A2L	ISO 8677	0071346	5
9	Podložka 6.4 Scheibe 6.4	Washer 6.4 Rondele 6.4	ČSN 02 1702.15	0612810	5
10	Matice 6hr. M6-8-A2L Mutter M6-8-A2L	Nut M6-8-A2L Écrou M6-8-A2L	ISO 4032	0068409	5
*11	Usměrňovač Führung	Rectifier Redresseur		9 8542 155	1
*12	Čep komplet Bolzen komplett	Pin assembly Tenon complet		9 9316 143	2
*13	Pružina 1 9746 206 Druckfeder 1 9746 206	Draw spring 1 9746 206 Ressort d'pression 1 9746 206		0246653	2
14	Podložka 13 Scheibe 13	Washer 13 Rondele 13	ČSN 02 1702.15	0732611	2
15	Pružný kolík 5x36-A-St Stift 5x36-A-St	Pin 5x36-A-St Cheville 5x36-A-St	ISO 8752	0258357	2
*16	Čep Bolzen	Pin Tenon		1 9311 224	2
17	Podložka 13 Scheibe 13	Washer 13 Rondele 13	ČSN 02 1702.15	0732611	2
18	Šroub 4hr. M10x40-4.8-A3L Schraube M10x40-4.8-A3L	Bolt M10x40-4.8-A3L Vis M10x40-4.8-A3L	ISO 8677	0246587	8
19	Podložka 10 Scheibe 10	Washer 10 Rondele 10	ČSN 02 1740.15	0613239	12
20	Matice 6hr. M10-8-A3L Mutter M10-8-A3L	Nut M10-8-A3L Écrou M10-8-A3L	ISO 4032	0614163	12

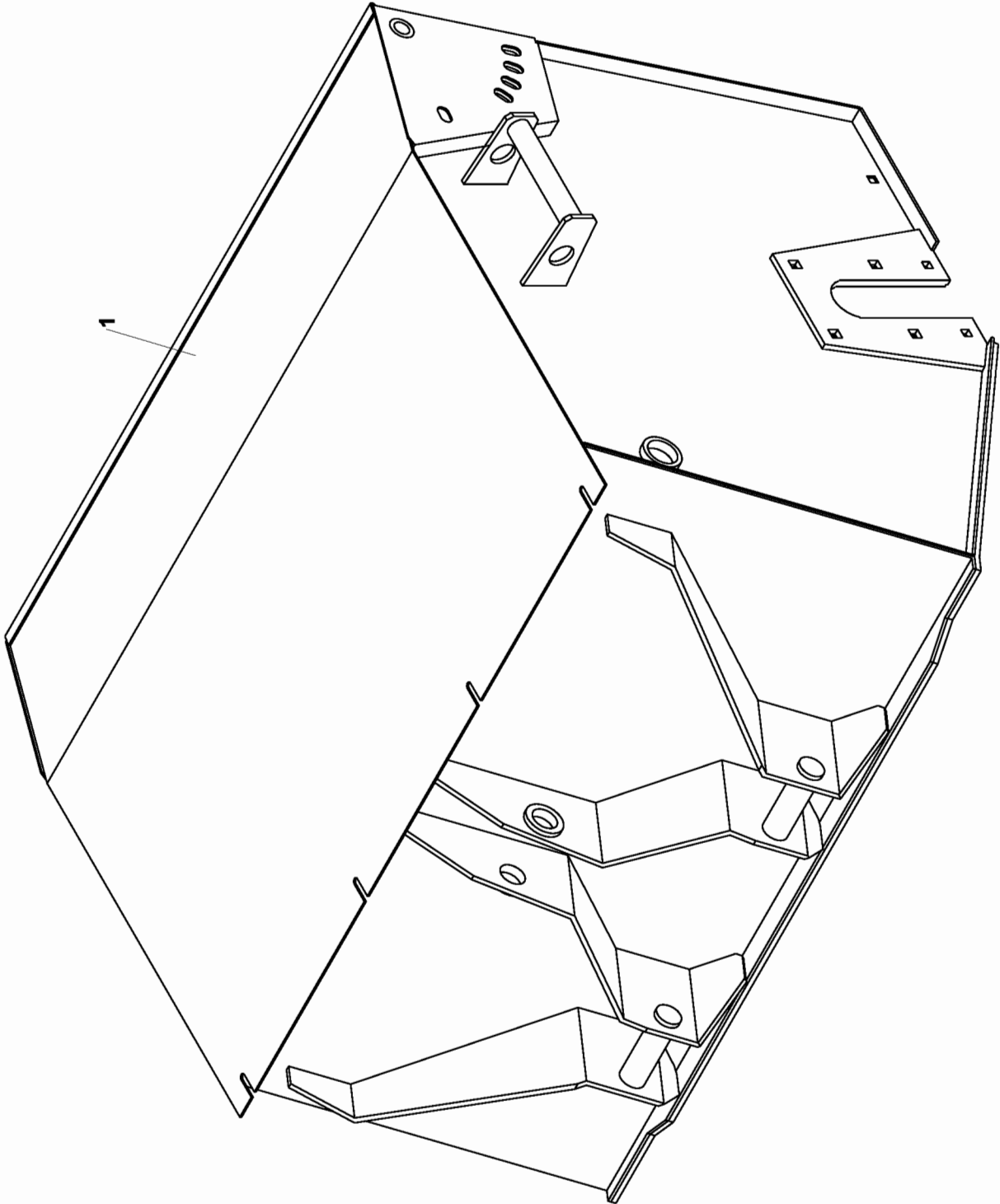


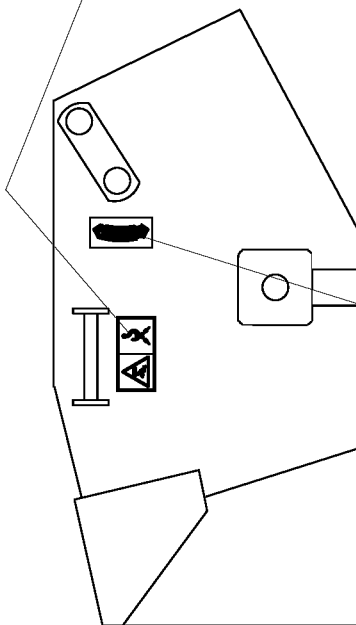
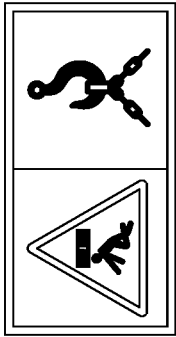
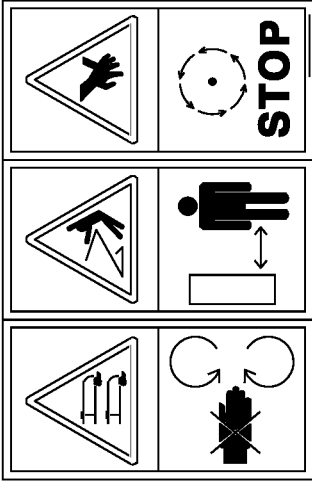
ZTR		Montáž lamače		Breaker mounting		29
185/186		Montage der Brecher		Assembl. de dispositif á broyer		
1	2		3	4	5	
*21	Nosník krytu Balken	Beam Tendeuse		9 2746 150	1	
*22	Kryt - úprava Deckung - Anord.	Cover - mod. Couvre - tra.		1 8547 153	1	
*23	Podložka Scheibe	Washer Rondele		1 9232 032	1	
24	Šroub 6hr. M10x25-8.8-A3L Schraube M10x25-8.8-A3L	Bolt M10x25-8.8-A3L Vis M10x25-8.8-A3L	ISO 4017	0033418	4	
25	Podložka 10.5 Scheibe 10.5	Washer 10.5 Rondele 10.5	ČSN 02 1702.15	0614240	8	
*26.*29	Svorník Bolzen	Bolt Boulon		9 3799 081	1	
26	Lanko plastické 300 Plastecil 300	Plastic wire 300 Câble 300		0355377	2	
*27	Hák lanka Seilhaken	Wire hook Crochet de câble		1 9344 046	2	
28	Svorník Bolzen	Bolt Boulon		9 3799 073	1	
*29	Pojistka 12.5 Sicherheit 12.5	Safety element 12.5 Arrete de sureté 12.5	ČSN 02 3979.05	0290532	1	
30	Šroub M8x20-8.8-A3C Schraube M8x20-8.8-A3C	Bolt M8x20-8.8-A3C Vis M8x20-8.8-A3C	DIN 603	0320078	6	
31	Podložka 8.4 Scheibe 8.4	Washer 8.4 Rondele 8.4	ČSN 02 1702.15	0612821	6	
32	Matice 6hr. M8-8-A2L Mutter M8-8-A2L	Nut M8-8-A2L Écrou M8-8-A2L	ISO 4032	0725791	10	
33	Příčka II. Querbaum II.	Partition II. Barre II.		1 1340 238	1	
34	Příčka I. Querbaum I.	Partition I. Barre I.		1 1340 234	1	
35	Clona Blende	Diafragm Diaphragme		1 1330 295	1	
36	Čep I. Bolzen I.	Pin I. Tenon I.		1 9316 114	1	
*37.*40	Páka clony Blendehebel	Lever of shade Levier de diaphragme		9 8059 110	1	
*37	Páka Hebel	Lever Levier		9 8050 203	1	
*38	Čep Bolzen	Pin Tenon		0 9312 090	1	
*39	Pružina tlačná 2 0 9746 209 Druckfeder 2 0 9746 209	Draw spring 2 0 9746 209 Ressort d'pression 2 0 9746 209		0777931	1	
40	Výlisek koule 40 M12 Kugel 40 M12	Ball 40 M12 Manche 40 M12	ČSN 02 5181.21	0837771	4	
41	Šroub 6hr. M8x35-5.8-A2L Schraube M8x35-5.8-A2L	Bolt M8x35-5.8-A2L Vis M8x35-5.8-A2L	ISO 4017	0599291	4	
42	Podložka 8 Scheibe 8	Washer 8 Rondele 8	ČSN 02 1740.15	0613250	4	





31

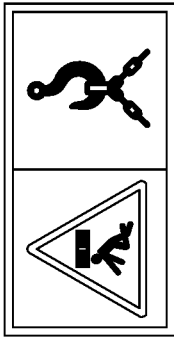




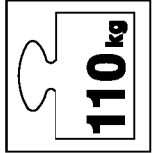
2

3

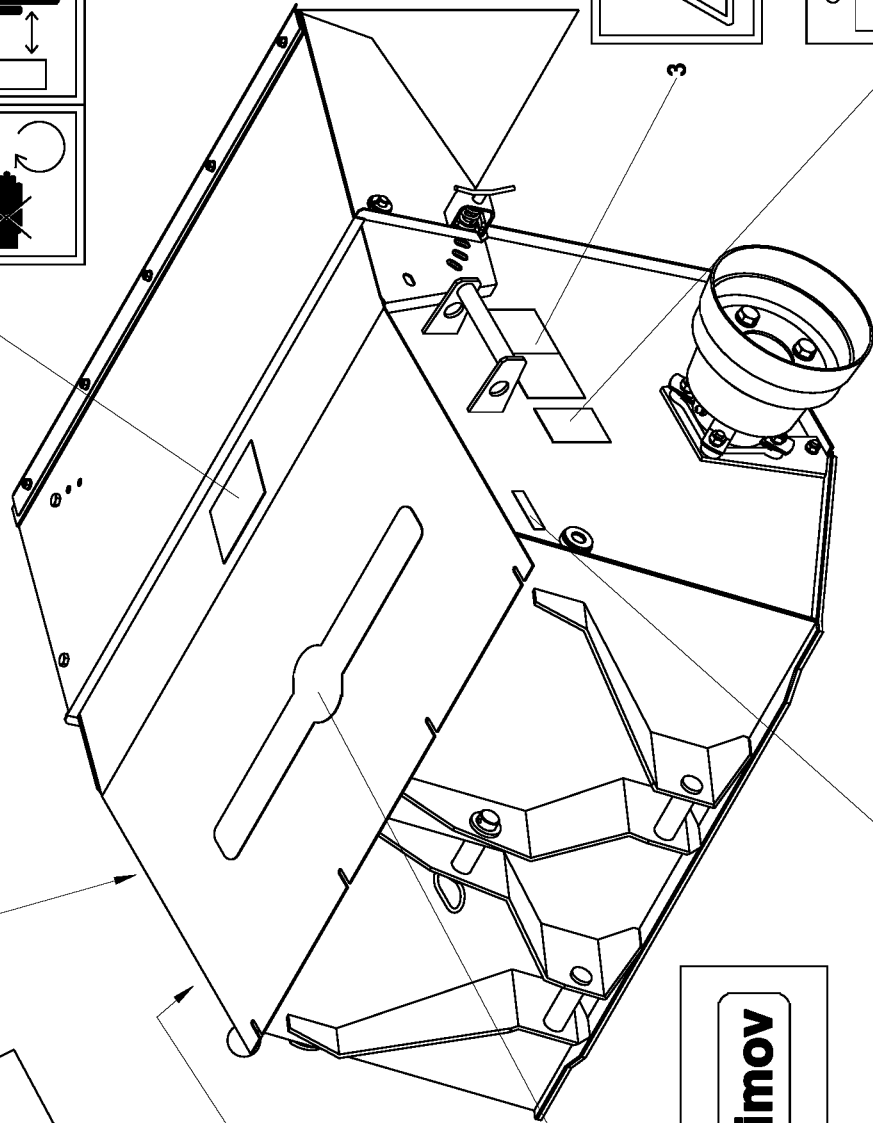
5



3

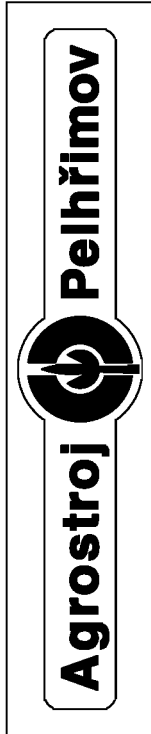


4



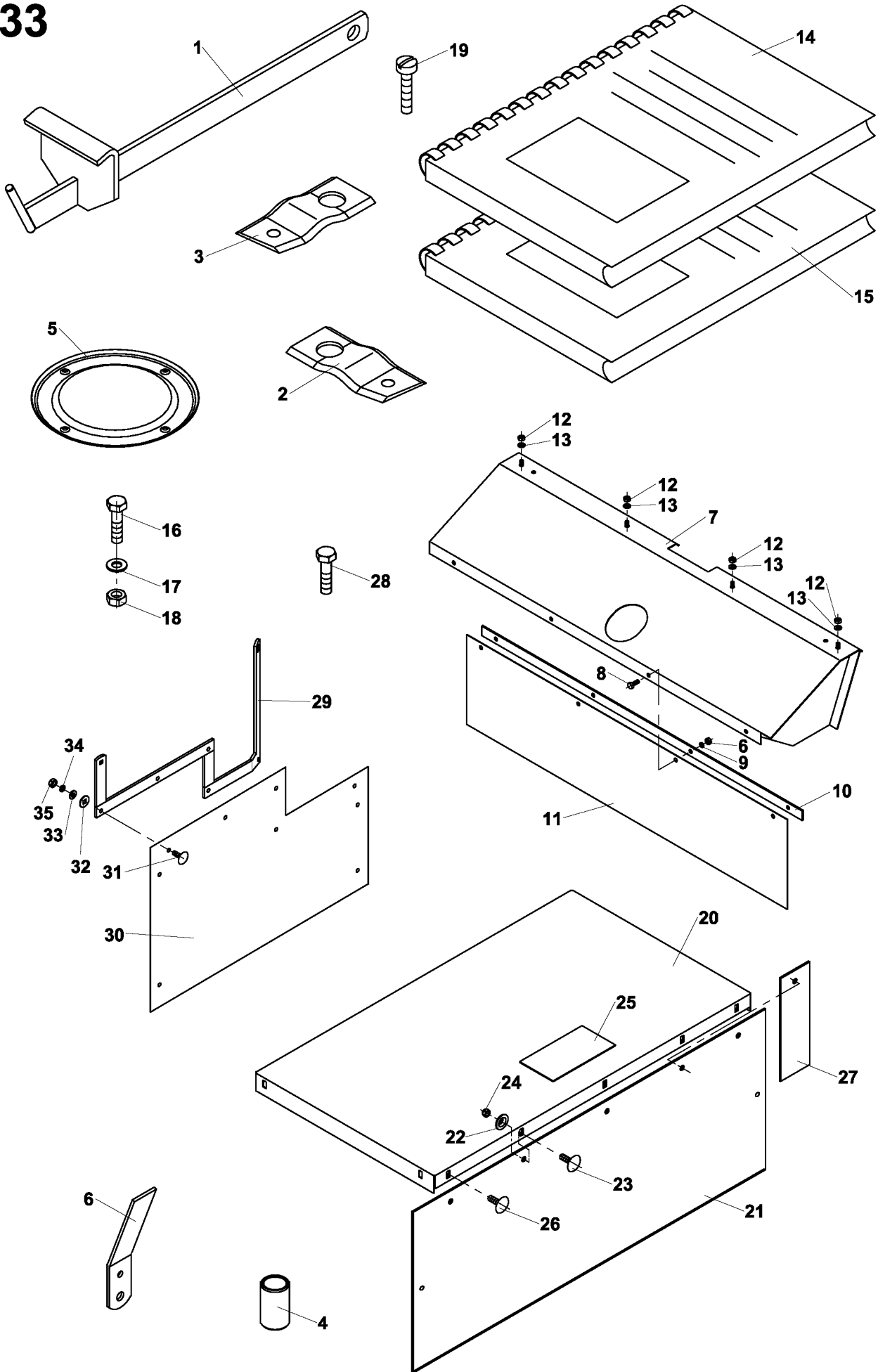
1

6



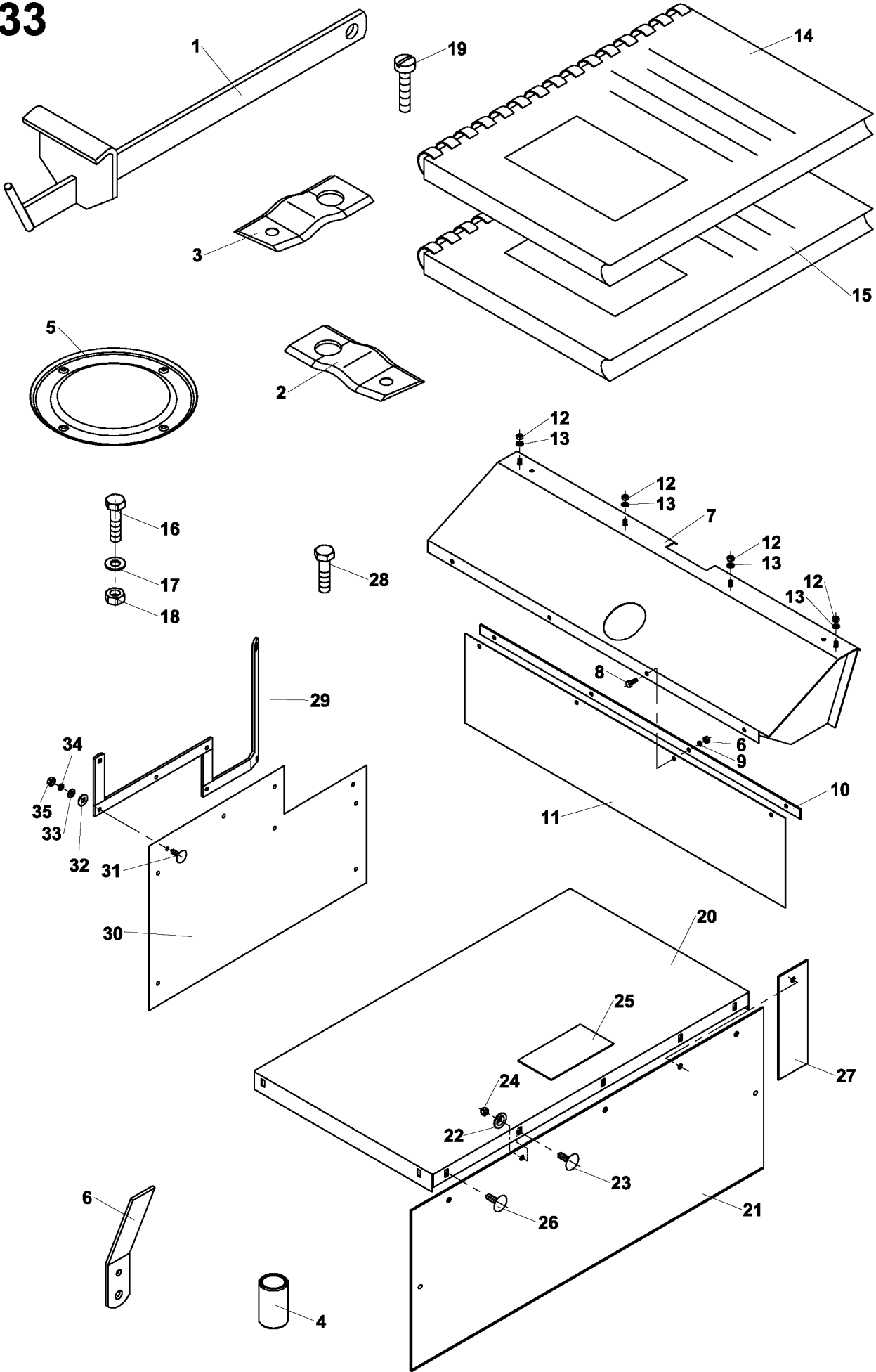
TT/RRRR XXXX

33

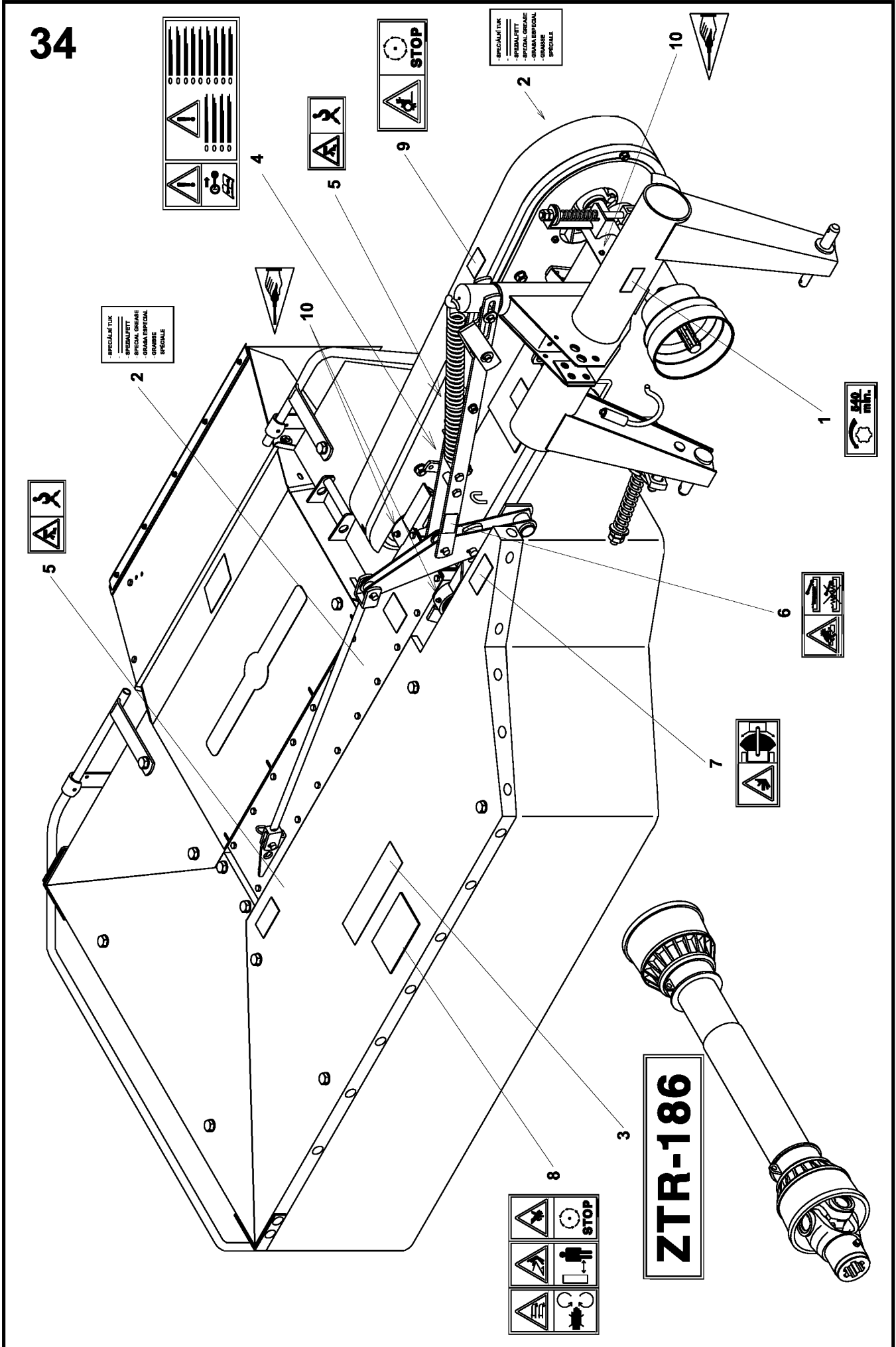


ZTR 185/186		Příslušenství ZTR-185/186 Accessories ZTR-185/186 Zubehör ZTR-185/186 Accessoires ZTR-185/186			33
1	2		3	4	5
1-35	Příslušenství ZTR-185/186 Zubehör ZTR-185/186	Accessories ZTR-185/186 Accessoires ZTR-185/186		9 8700 217	
*1	Páka montážní Montagehebel	Mounting lever Levier monte-démonte		9 5000 023	1
2	Nůž levý Linke Messerklinge	Left knife Lame gauche		1 5040 012	6
3	Nůž pravý Rechte Messerklinge	Right knife Lame droit		1 5040 013	6
*4	Pouzdro Gehäuse	Casing Douille		1 3920 240	1
*5	Víčko Deckel	Lid Couvercle		1 1447 067	1
*6	Prst Finger	Finger Doigt		1 5040 002	4
*7-13	Kryt komplet Abdeckung komplett	Guard assembly Capot complet		9 8549 019	1
*7	Kryt Abdeckung	Guard Capot		9 8546 060	1
8	Šroub 6hr. M6x12-5.8-A2L Schraube M6x12-5.8-A2L	Bolt M6x12-5.8-A2L Vis M6x12-5.8-A2L	ISO 4017	0023529	4
9	Podložka 6 Scheibe 6	Washer 6 Rondele 6	ČSN 02 1740.15	0613228	4
*10	Pás Band	Band Bande		1 1330 288	1
*11	Plachta Plane	Tilt Bâche	ISO 4035	0246741	1
12	Matice 6hr. M6-8-A2L Mutter M6-8-A2L	Nut M6-8-A2L Écrou M6-8-A2L	ISO 4032	0068409	8
13	Podložka 6.4 Scheibe 6.4	Washer 6.4 Rondele 6.4	ČSN 02 1702.15	0612810	4
14	Návod k obsluze ZTR-185/ZTR-186 Bedienungsanleitung	Operating instructions Instructions de service		0268697	1
15	Katalog ND ZTR-185/ZTR-186 Katalog der Teile	Catalog of parts Catalogue des pièces		0268708	1
16	Šroub M8x16-8.8-A3C Schraube M8x16-8.8-A3C	Bolt M8x16-8.8-A3C Vis M8x16-8.8-A3C	DIN 933	0320760	4
17	Podložka 8.4 Scheibe 8.4	Washer 8.4 Rondelle 8.4	ČSN 02 1702.15	0612821	8
18	Matice 6hr. M8 Mutter M8	Nut M8 Écrou M8	ISO 4032	0725791	8
19	Šroub 6.3x16 Schraube 6.3x16	Bolt 6.3x16 Vis 6.3x16	ČSN 02 1238.05	0290785	4
*20-*27	Kryt vložený Abdeckung	Guard Capot		9 5009 070	1
*20	Plech krytu Blech	Sheet Tôle		1 1000 309	1
*21	Plachta komplet I. 9 5009 069 Schutztuch komplett	Canvas assembly Toile complet		0277112	1

33

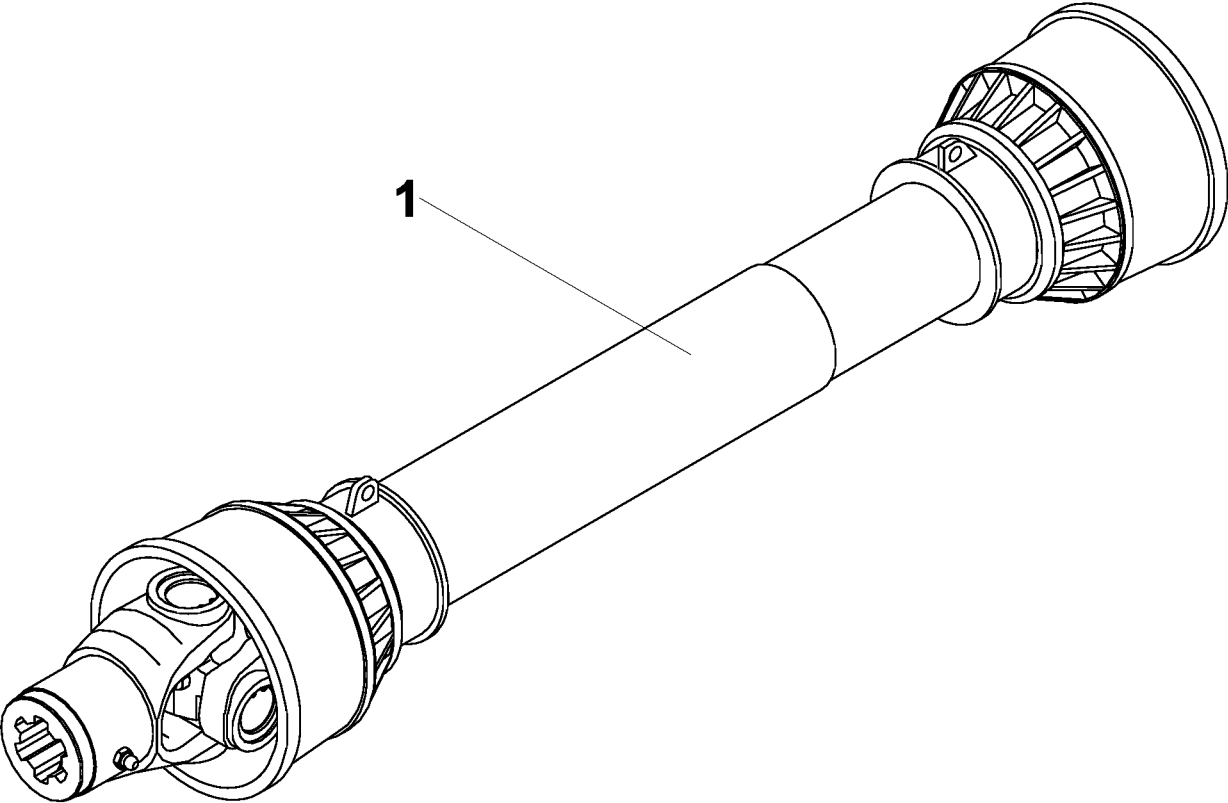


ZTR		Příslušenství ZTR-185/186 Accessories ZTR-185/186			33
185/186		Zubehör ZTR-185/186	Accessoires ZTR-185/186		
1	2		3	4	5
*22	Podložka ZN 8C Scheibe ZN 8C	Washer ZN 8C Rondelle ZN 8C		1 9242 084	5
23	Šroub M8x20-8.8-A3C Schraube M8x20-8.8-A3C	Bolt M8x20-8.8-A3C Vis M8x20-8.8-A3C	DIN 603	0320078	3
24	Matice M8 samojistná Mutter M8	Nut M8 Ecrou M8	DIN 980	0258082	5
*25	Štítek výstražný I. 1 8700 124 Warnungsschild I.	Warning plate I. Plaque d'avertissement I.		0282700	1
26	Šroub 4hr. M8x25-4.8-A2L Schraube M8x25-4.8-A2L	Bolt M8x25-4.8-A2L Vis M8x25-4.8-A2L	ISO 8677	0079244	2
*27	Výztuha plachty Absteifung	Brace Entretoise		1 9600 139	2
28	Šroub 6hr. M8x40-5.8-A2L Schraube M8x40-5.8-A2L	Bolt M8x40-5.8-A2L Vis M8x40-5.8-A2L	ISO 4014	0244387	4
*29-35	Držák s plachtou Halter mit Schutztuch	Holder with Canvas Support		9 5009 052	1
*29	Držák plachty Schutztuchhalter	Canvas holder Porte-toile		9 2736 028	1
*30	Plachta komplet 9 5009 051 Schutztuch komplett	Canvas assembly Toile complet		0272745	1
31	Šroub 4hr. M6x20-4.8-A2L Schraube M6x20-4.8-A2L	Bolt M6x20-4.8-A2L Vis M6x20-4.8-A2L	ISO 8677	0109681	5
32	Podložka 6.6 Scheibe 6.6	Washer 6.6 Rondelle 66	ČSN 02 1728.05	0087604	5
33	Podložka 6.4 Scheibe 6.4	Washer 6.4 Rondelle 6.4	ČSN 02 1702.15	0612810	5
34	Podložka 6 ODV Scheibe 6 ODV	Washer 6 ODV Rondelle 6 ODV	ČSN 02 1740.15	0613228	5
35	Matice 6hr. M6-8-A2L Mutter M6-8-A2L	Nut M6-8-A2L Ecrou M6-8-A2L	ISO 4032	0068409	5

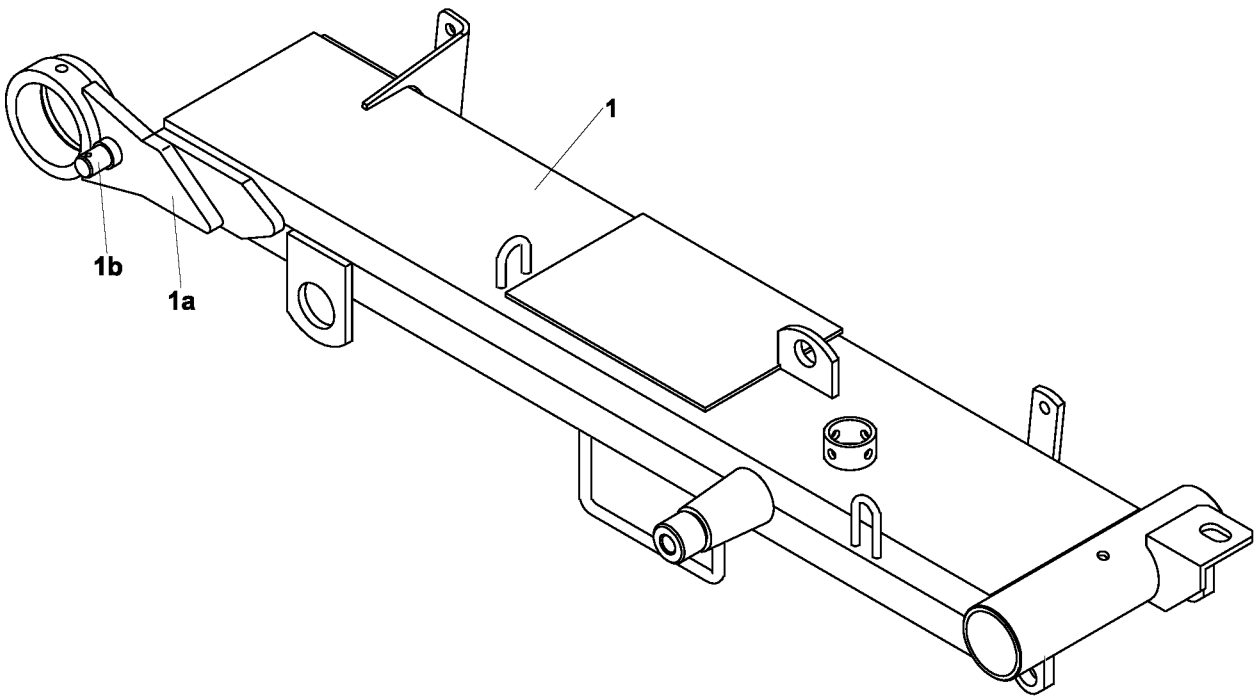


ZTR-186

35

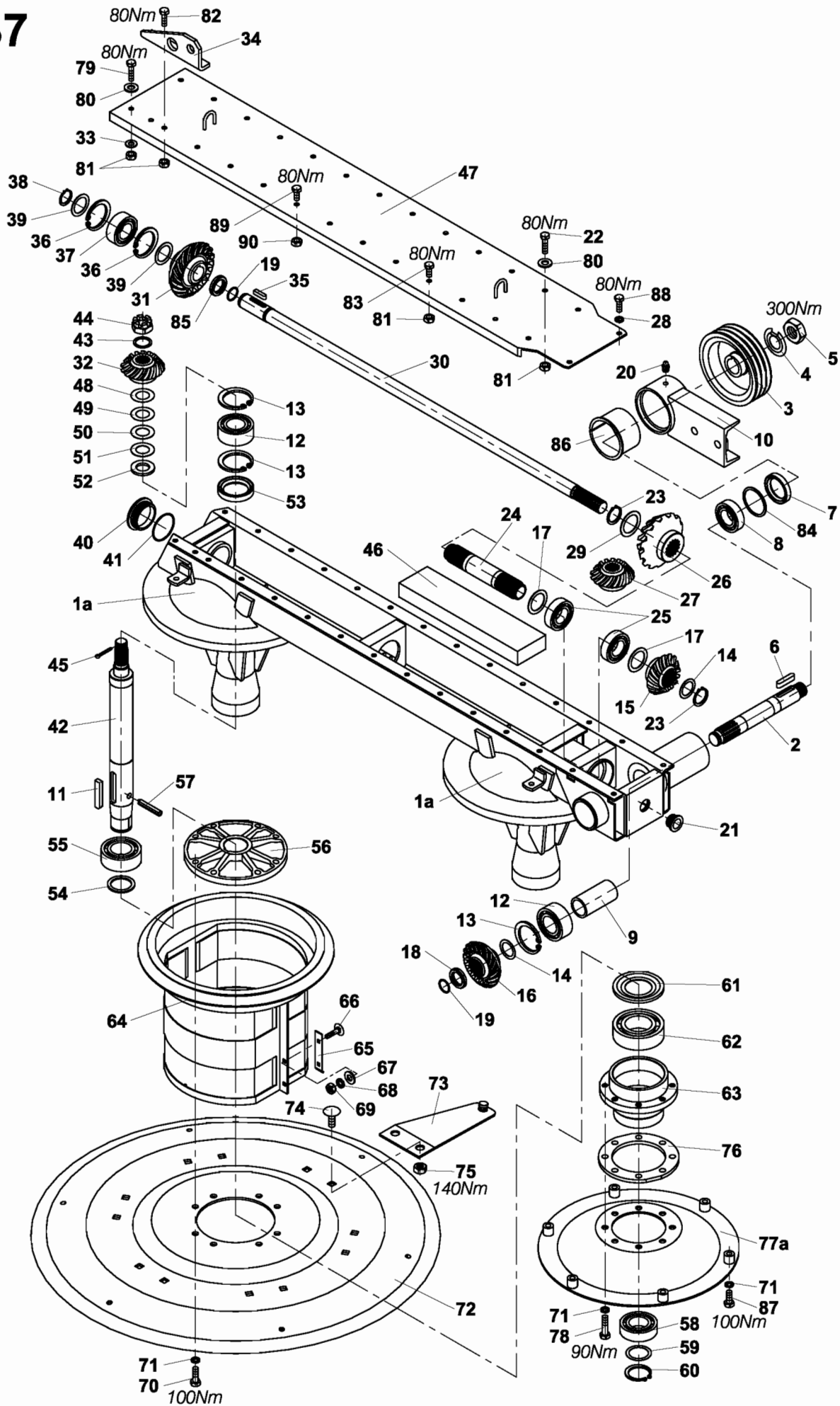


36



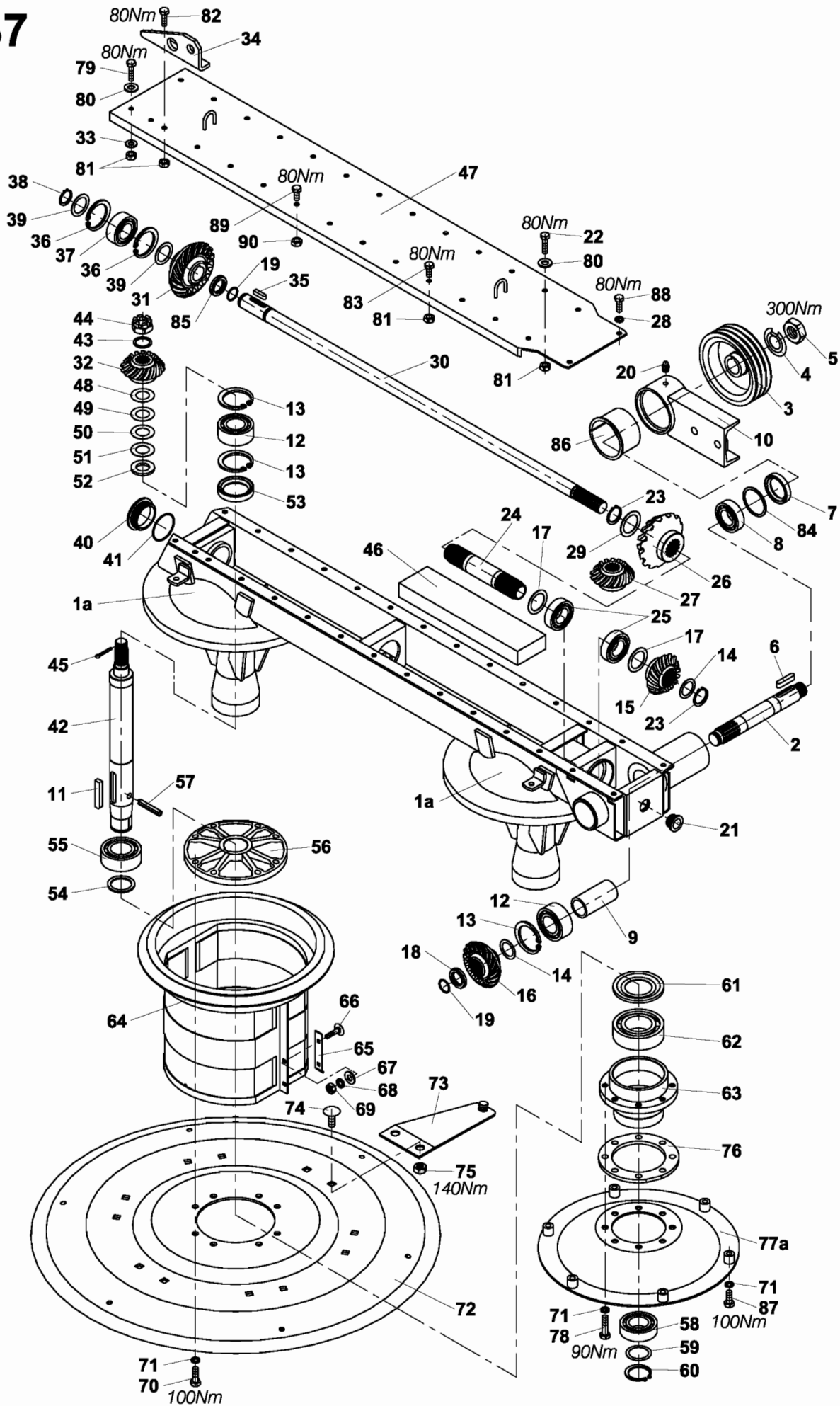
ZTR 185/186	Ústrojí žací kompletní Mähwerk, Komplett		Mower, assembly Moissonneur complet		37
1	2		3	4	5
1-90	Ústrojí žací kompletní Mähwerk, Komplett	Mower, assembly Moissonneur complet		9 5096 187	1
1-88	Ústrojí žací Mähwerk	Mower Moissonneur		9 5009 405	1
*1-*1a	Skříň kompletní Gehäuse, Komplett	Case, assembly Caisse complet		9 5000 025	1
*1a	Kryt bubnu III. Trommeldeckel III.	Drum lid III. Capot du tambour III.		0 1947 009	2
*2	Hřídel Welle	Shaft Arbre		0 9312 128	1
*3	Řemenice Riemenrad	Pulley Poulie		1 3300 019	1
*4	Podložka zajišť. ZN 8CC Sicherungsunterlage ZN 8CC	Retaining washer ZN 8CC Cale d' attache ZN 8CC		1 9247 007	1
5	Matice 6hr. M30×2-05-A3L Mutter M30×2-05-A3L	Nut M30×2-05-A3L Ecrou M30×2-05-A3L	ISO 8675	0729091	1
*6	Pero 10h9×8×50 Feder 10h9×8×50	Spring 10h9×8×50 Ressort 10h9×8×50		1 9532 833	1
7	Gufero 50×72×8 Dichtung Gufero 50×72×8	Sealing ring Gufero 50×72×8 Bague d' etanchéité 50×72×8	ČSN 02 9401.1	0286330	1
8	Ložisko 6207 Lager 6207	Bearing 6207 Roulement 6207	ČSN 02 4630	0251867	1
*9	Trubka rozpěrná Distanzrohr	Spacing tube Tube d'écartement		0 9520 745	1
*10	Rameno I. Arm I.	Arm I. Bras I.		9 5000 969	1
*11	Pero 14×9×69 Feder 14×9×69	Spring 14×9×69 Ressort 14×9×69		1 9500 005	2
12	Ložisko 3207 Lager 3207	Bearing 3207 Roulement 3207		0251658	3
13	Kroužek pojistný 72 Sicherungsring 72	Retaining ring 72 Bague de blocage 72	ČSN 02 2931	0712811	5
14	Sada podložek Ø35.2×43 Satz Ø35.2×43	Washer set Ø35.2×43 Complet Ø35.2×43		9 9220 002	2
*15-16	Soukolí kuželové 23/19 Kegelgetriebe 23/19	Bevel gear 23/19 Engrenage conique 23/19		9 3125 041	1
15	Kolo kuželové z=19 Kegelrad z=19	Bevel gear z=19 Roue conique z=19		1 3125 010	1
16	Kolo kuželové z=23 Kegelrad z=23	Bevel gear z=23 Roue conique z=23		1 3125 011	1
17	Sada podložek Ø40×50 Satz Ø40×50	Washer set Ø40×50 Complet Ø40×50		9 9220 003	2
*18	Kroužek opěrný Stützring	Thrust ring Bague de butée		1 1400 072	1
*19	Kroužek poj. 2 0 7943 042 Sicherungsring 2 0 7943 042	Retaining ring 2 0 7943 042 Bague de blocage 2 07943042		0776644	2
20	Hlavice MK 10×1 Kopf MK 10×1	Head MK 10×1 Tite MK 10×1	ČSN 23 1470	0906224	1

37



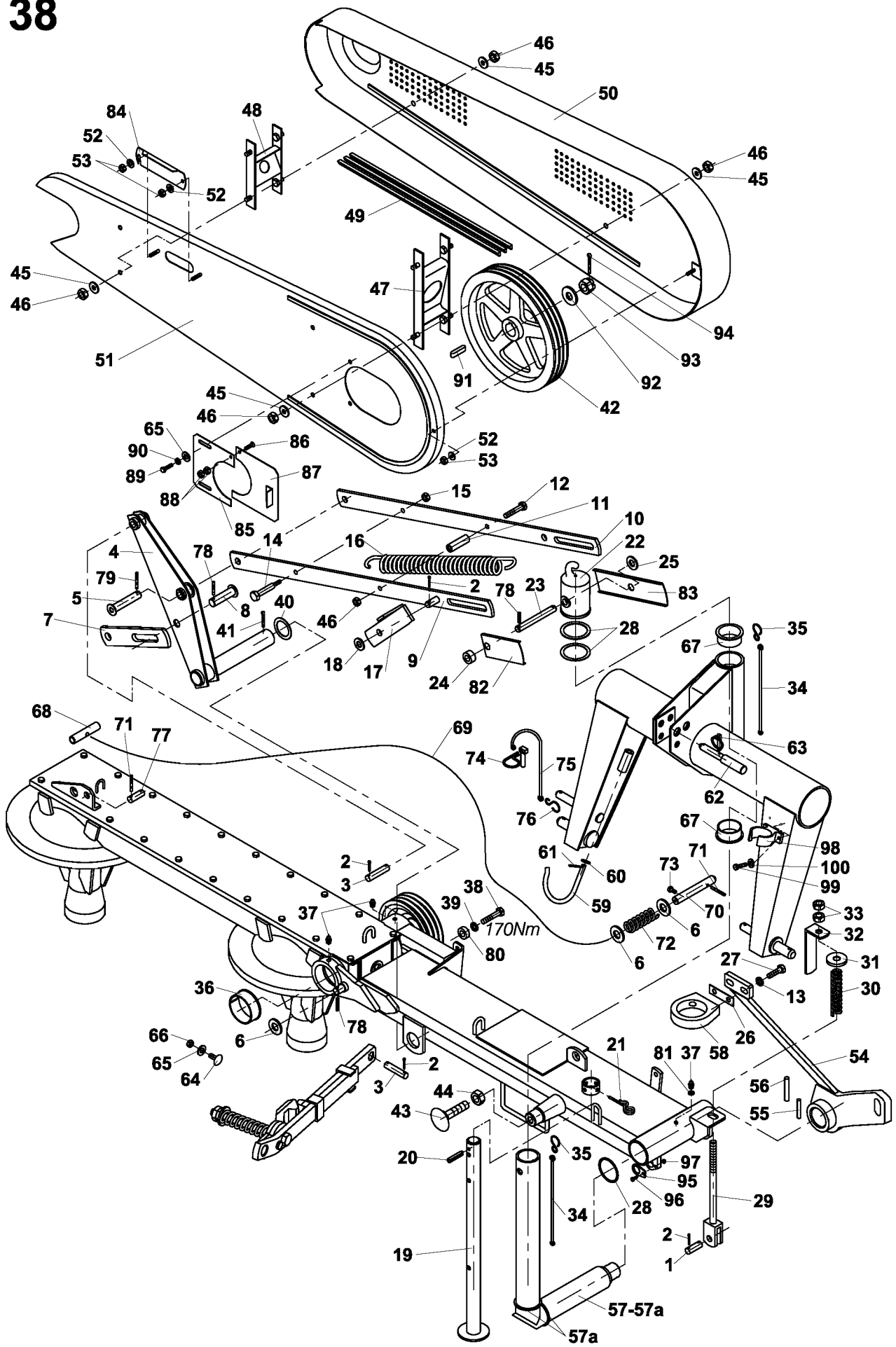
ZTR 185/186		Ústrojí žací kompletní Mähwerk, Komplett		Mower, assembly Moissonneuer complet		37	
1	2		3		4		5
*21	Zátka Profen	0 6825 012 0 6825 012	Plug Bouchon	0 6825 012 0 6825 012		0355344	1
22	Šroub 6hr. M10×35-10.9-A3L Schraube M10×35-10.9-A3L		Bolt M10×35-10.9-A3L Vis M10×35-10.9-A3L		ISO 4017	0369039	2
23	Kroužek pojistný 35 Sicherungsring 35		Retaining ring 35 Bague de blocage 35		ČSN 02 2930	0707751	2
*24	Hřídel I. Welle I.		Shaft I. Arbre I.			1 3800 003	1
25	Ložisko 6208 Lager 6208		Bearing 6208 Roulement 6208			0251889	2
*26-27	Soukolí kuželové III. Kegelgetriebe III.		Bevel gear III. Engrenage conique III.			9 3125 003	1
26	Kolo kuželové z=23 Kegelrad z=23		Bevel gear z=23 Roue conique z=23			0 3125 100	1
27	Kolo kuželové z=17 Kegelrad z=17		Bevel gear z=17 Roue conique z=17			0 3125 098	1
28	Podložka 10 Unterlage 10		Washer 10 Cale 10		ČSN 02 1740.15	0613239	4
29	Podložka Unterlage		Washer Cale			P 002 10	1
*30	Hřídel II. Welle II.		Shaft II. Arbre II.			1 3800 004	1
*31-32	Soukolí kuželové I. Kegelgetriebe I.		Bevel gear I. Engrenage conique I.			9 3125 021	1
31	Kolo kuželové z=23 Kegelrad z=23		Bevel gear z=23 Roue conique z=23			1 3125 129	1
32	Kolo kuželové z=17 Kegelrad z=17		Bevel gear z=17 Roue conique z=17			1 3125 098	1
33	Podložka 10.5 Unterlage 10.5		Washer 10.5 Cale 10.5		ČSN 02 1702.15	0614240	2
*34	Patka Fuss		Foot Support			1 1100 097	1
*35	Pero 8h9×7×32 Feder 8h9×7×32		Spring 8h9×7×32 Ressort 8h9×7×32			1 9500 008	1
36	Kroužek pojistný 62 Sicherungsring 62		Retaining ring 62 Bague de blocage 62		ČSN 02 2931	0712591	2
37	Ložisko 3206 Lager 3206		Bearing 3206 Roulement 3206		ČSN 02 4665	0251647	1
38	Kroužek pojistný 30 Sicherungsring 30		Retaining ring 30 Bague de blocage 30		ČSN 02 2930	0706431	1
39	Sada podložek Ø30.2×38 Satz Ø30.2×38		Washer set Ø30.2×38 Compleat Ø30.2×38			9 9220 001	2
*40	Víčko Deckel		Lid Couvercle			0 9867 056	1
41	Kroužek O 60×3 Ring O 60×3		Ring O 60×3 Bague O 60×3		ČSN 02 9281.2	0418407	1
*42	Hřídel bubnu Trommelwelle		Drum shaft Arbre du tambour			1 3800 108	2

37

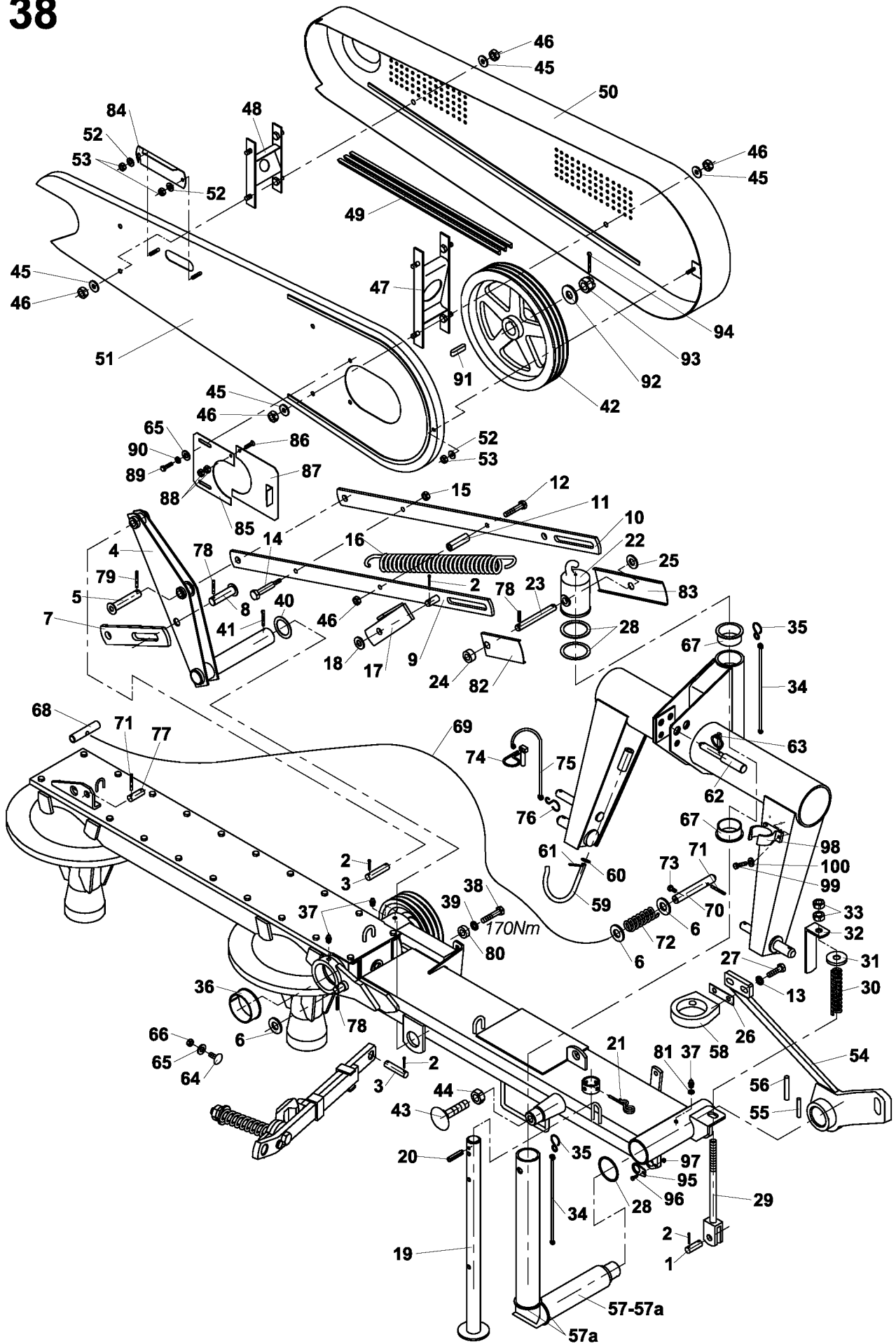


ZTR 185/186	Ústrojí žací kompletní Mähwerk, Komplet	Mower, assembly Moissonneur complet	37	
1	2	3	4	5
*43	Kroužek II. Ring II.	Ring II. Bague II.	0 9220 267	2
*44	Matice M 24×1.5 8.8 Mutter M 24×1.5 8.8	Nut M 24×1.5 8.8 Ecrou M 24×1.5 8.8	ČSN 02 1412.50 0624481	2
45	Závlačka 5×45 Vorstecker 5×45	Splint pin 5×45 Goupille 5×45	ČSN 02 1781.05 0044286	2
*46	Vložka dřevěná 1 8660 045 Einlage 1 8660 045	Insert 1 8660 045 Piece d'insertion 18660045	0251075	2
*47	Víko komplet Deckel, Komplet	Cover, assembly Couvercle complet	9 5000 761	1
*48	Podložka 0.2 Unterlage 0.2	Washer 0.2 Cale 0.2	0 9220 276	4
*49	Podložka 0.5 Unterlage 0.5	Washer 0.5 Cale 0.5	0 9220 253	2
*50	Podložka 0.8 Unterlage 0.8	Washer 0.8 Cale 0.8	0 9220 252	2
*51	Podložka 1 Unterlage 1	Washer 1 Cale 1	0 9220 277	2
*52	Podložka 5 Unterlage 5	Washer 5 Cale 5	0 9220 268	2
53	Gufero 50×70×12 Dichtung Gufero 50×70×12	Sealing ring Gufero 50×70×12 Bague d' etanchéité 50×70×12	ČSN 02 9401.01 0418198	2
*54	Podložka distanční Abstandunterlage	Distance plate Piece d' écartement	0 9220 242	2
*55	Ložisko 6210 2RS Lager 6210 2RS	Bearing 6210 2RS Roulement 6210 2RS	ČSN 02 4640 0251977	2
*56	Náboj Nabe	Hub Moyeu	1 4900 017	2
*57	Kolík úprava Stift	Pin Cheville	1 0990 076	2
58	Ložisko 6209 2RS Lager 6209 2RS	Bearing 6209 2RS Roulement 6209 2RS	0251933	2
59	Podložka Unterlage	Washer Cale	1 9200 179	2
60	Kroužek pojistný 45 Sicherungsring 45	Retaining ring 45 Bague de blocage 45	ČSN 02 2930 0707311	2
61	Kroužek 6014 Ring 6014	Ring 6014 Batte 6014	DIN 625 0268257	2
62	Ložisko 6014 2RS Lager 6014 2RS	Bearing 6014 2RS Roulement 6014 2RS	ČSN 02 4640 0241032	2
*63	Náboj Nabe	Hub Moyeu	1 4900 016	2
*64	Buben Trommel	Drum Tambour	9 5000 759	2
*65	Lišta úderná Schlagleiste	Strike bar Batte	0 2940 107	4
66	Šroub se 4hr. M6×16-8.8-A2L Schraube M6×16-8.8-A2L	Bolt M6×16-8.8-A2L Vis M6×16-8.8-A2L	ISO 8678 0256003	8

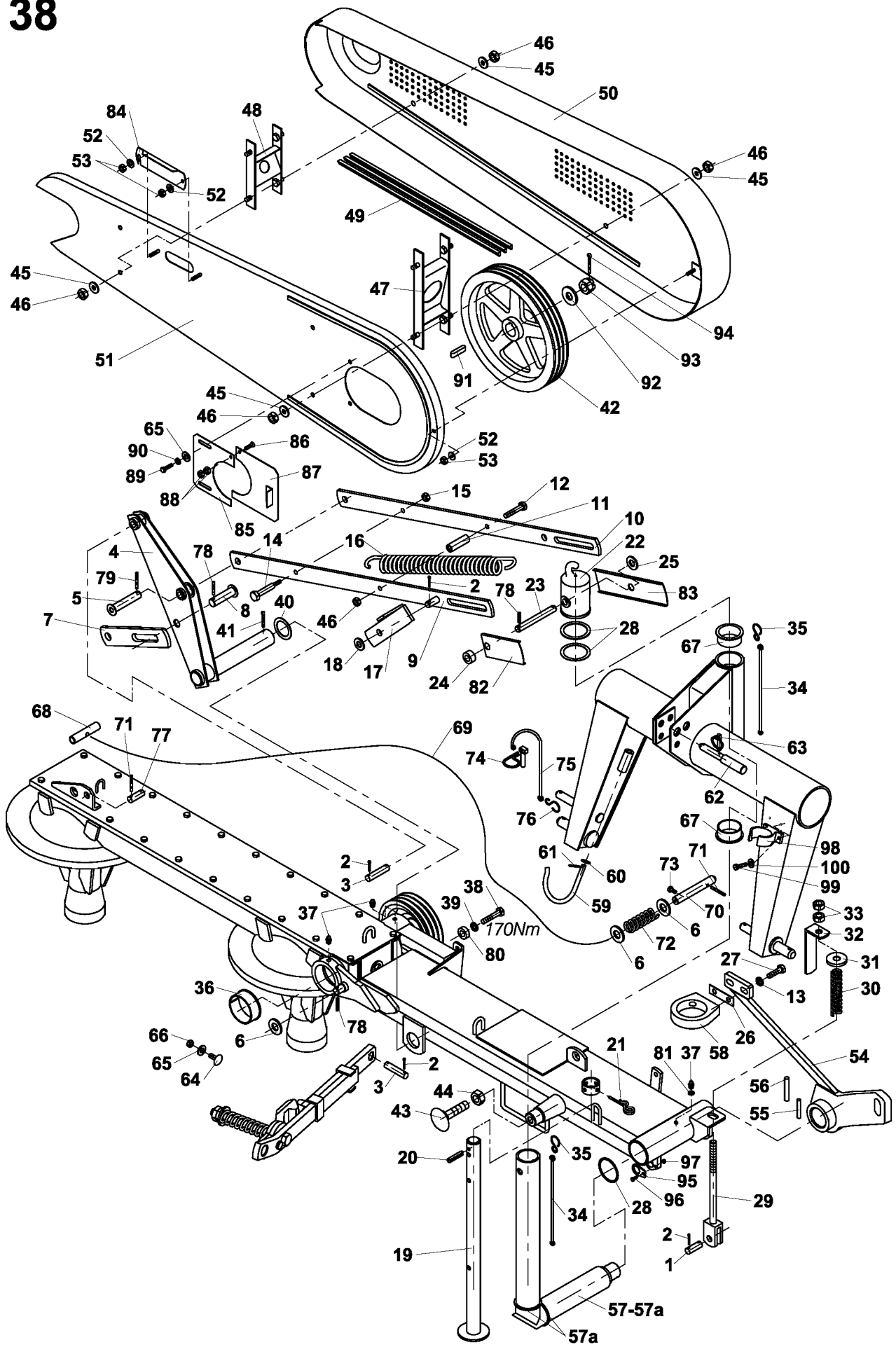
ZTR 185/186		Ústrojí žací kompletní Mähwerk, Komplett		Mower, assembly Moissonneur complet		37	
1	2		3	4		5	
67	Podložka 6.4 Unterlage 6.4	Washer 6.4 Cale 6.4	ČSN 02 1702.15	0612810		8	
68	Podložka 6 Unterlage 6	Washer 6 Cale 6	ČSN 02 1740.15	0613228		8	
69	Matice 6hr. M6-8-A2L Mutter M6-8-A2L	Nut M6-8-A2L Ecrou M6-8-A2L	ISO 4032	0068409		8	
70	Šroub 6hr. M12×30-8.8-A3L Schraube M12×30-8.8-A3L	Bolt M12×30-8.8-A3L Vis M12×30-8.8-A3L	ISO 4017	0012298		16	
71	Podložka 12 Unterlage 12	Washer 12 Cale 12	ČSN 02 1740.15	0013926		44	
*72	Příruba bubnu kompletní Flansch, Komplett	Collar, assembly Bride complet		1 1547 026		2	
*73	Držák nože Messerklingenhalter	Knives holder Porte-lames		9 5000 814		6	
*74	Šroub držáku Schraube	Bolt Vis		1 9000 067		12	
*75	Matice M14 samojistná Mutter M14	Nut M14 Ecrou M14	DIN 980-8	0258203		12	
*76	Kroužek Ring	Ring Batte		1 2700 062		2	
*77-77a	Kužel opěrný Kegel	Cone Cône		9 5047 153		2	
77a	Plech kužele Blech	Sheet Tôle		1 3847 238		2	
78	Šroub-6hr. M12×45-8.8-A3L Schraube M12×45-8.8-A3L	Bolt M12×45-8.8-A3L Vis M12×45-8.8-A3L	ISO 4017	0046684		16	
79	Šroub-6hr. M10×45-10.9-A3L Schraube M10×45-10.9-A3L	Bolt M10×45-10.9-A3L Vis M10×45-10.9-A3L	ISO 4017	0369050		2	
80	Podložka 11 Unterlage 11	Washer 11 Cale 11	ČSN 02 1727.05	0613382		4	
81	Matice VM10-8.8-A3L Mutter VM10-8.8-A3L	Nut VM10-8.8-A3L Ecrou VM10-8.8-A3L		0278993		13	
82	Šroub-6hr. M10×30-10.9-A3L Schraube M10×30-10.9-A3L	Bolt M10×30-10.9-A3L Vis M10×30-10.9-A3L	ISO 4017	0369061		3	
83	Šroub-6hr. M10×20-10.9-A3L Schraube M10×20-10.9-A3L	Bolt M10×20-10.9-A3L Vis M10×20-10.9-A3L	ISO 4017	0369028		6	
84	Podložka Unterlage	Washer Cale		1 9200 108		1	
*85	Kroužek opěrný Stützring	Thrust ring Bague de butée		0 9520 743		1	
*86	Pouzdro l. 1 9421 115 Gehäuse l. 1 9421 115	Casing l. 1 9421 115 Douille l. 1 9421 115		0355388		1	
87	Šroub-6hr. M12×25-8.8-A3L Schraube M12×25-8.8-A3L	Bolt M12×25-8.8-A3L Vis M12×25-8.8-A3L	ISO 4017	0011572		12	
88	Šroub-6hr. M10×25-10.9-A3L Schraube M10×25-10.9-A3L	Bolt M10×25-10.9-A3L Vis M10×25-10.9-A3L	ISO 4017	0365189		4	
89	Šroub-6hr. M10×20-10.9-A3L Schraube M10×20-10.9-A3L	Bolt M10×20-10.9-A3L Vis M10×20-10.9-A3L	ISO 4017	0369028		12	



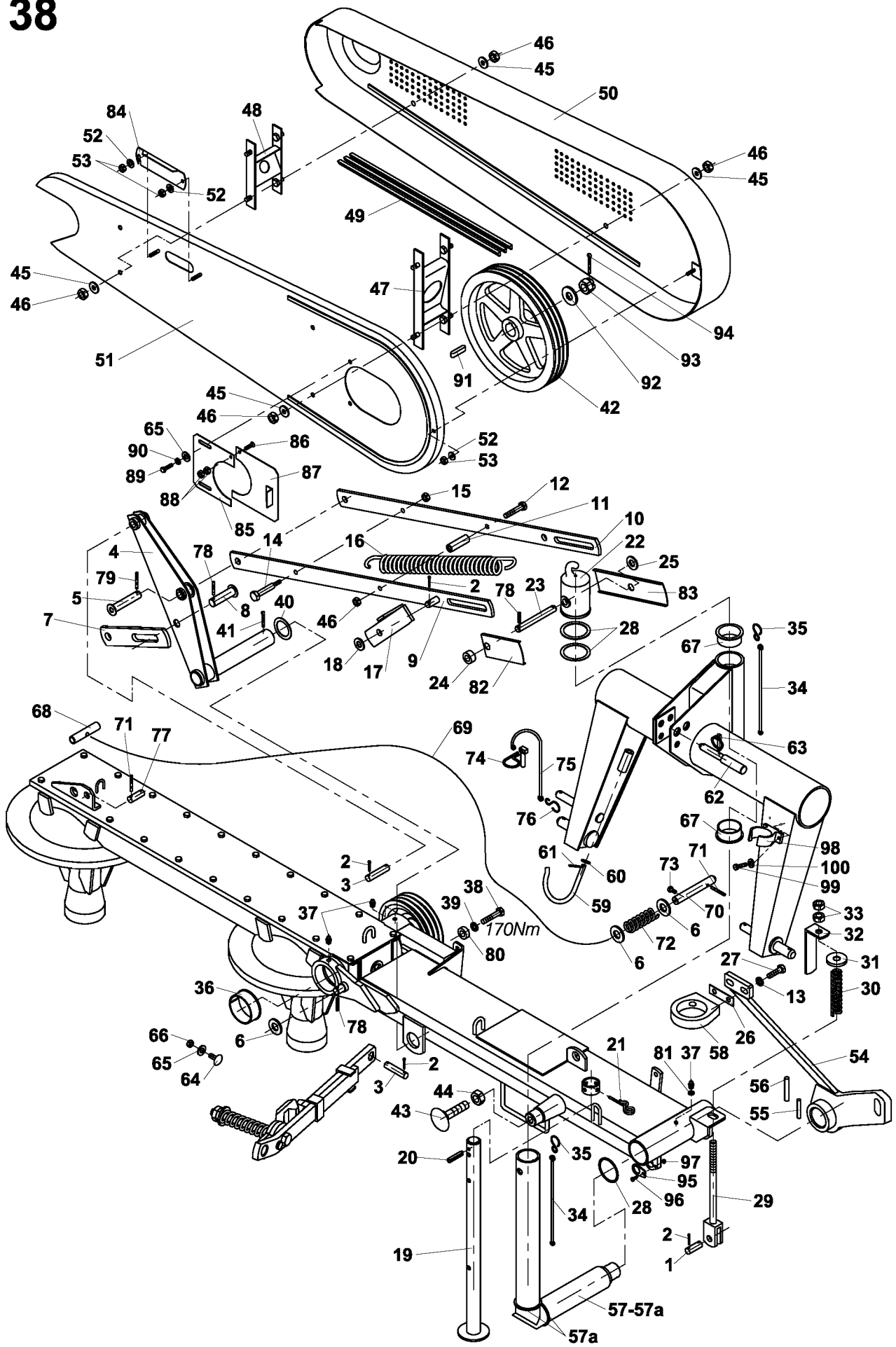
ZTR 185/186	Montáž Montagesystem		Mounting system Assemblage		38
1	2		3	4	5
1-100	Montáž Montagesystem	Mounting system Assemblage		9 5009 407	1
*1	Čep 16×45×34 Bolzen 16×45×34	Pin 16×45×34 Tenon 16×45×34		0 9310 806	1
2	Závlačka 4×25 Vorstecker 4×25	Split pin 4×25 Goupille 4×25	ČSN 02 1781.05	0613921	7
*3	Čep 16×70×59 Bolzen 16×70×59	Pin 16×70×59 Tenon 16×70×59		0 9310 809	2
*4	Držák zvedání Aufhebunghalter	Holder for lifting Support du relevege		9 5000 032	1
*5	Čep Bolzen	Pin Tenon		1 9300 574	1
6	Podložka 21 Scheibe 21	Washer 21 Rondelle 21	ČSN 02 1702.15	0612832	3
*7	Táhlo dorazu Zugstange des Anschlags	Pull rod of the stop Bille de butée		1 1100 165	1
*8	Čep komplet Bolzen komplett	Pin assembly Tenon complet		9 9311 116	1
*9	Táhlo komplet Zugstange komplett	Pull rod assembly Bielle complet		9 8050 200	1
*10	Táhlo I. Zugstange I.	Pull rod I. Bielle I.		1 1332 124	1
*11	Trubka rozpěrná Distanzrohr	Spacing tube Tube d'écartement		1 3920 267	1
12	Šroub 6hr. M10x100-8.8-A3L Schraube M10x100-8.8-A3L	Bolt M10x100-8.8-A3L Vis M10x100-8.8-A3L	ISO 4014	0290620	1
13	Podložka 10 Scheibe 10	Washer 10 Rondelle 10	ČSN 02 1740.15	0613239	2
*14	Čep ZN 8C Bolzen ZN 8C	Pin ZN 8C Tenon ZN 8C		1 9300 013	1
15	Matice pojistná VM12-10 Sicherungsmutter VM12-10	Retaining nut VM12-10 Écrou de blocage VM12-10	CN 20 0808	0278058	1
*16	Pružina tažná Feder	Spring Ressort		0 9746 221	1
*17	Závora Sperre	Lock Verrou		9 5036 079	1
18	Podložka 17 Scheibe 17	Washer 17 Rondelle 17	ČSN 02 1702.15	0614262	1
*19	Vzpěra Strebe	Strut Contre - fiche		9 5036 536	1
20	Pružný kolík 8×50-A-St Stift 8×50-A-St	Pin 8×50-A-St Cheville 8×50-A-St	ISO 8752	0272525	1
21	Pojistka vzpěry Fe ZN 8C2C Strebesicherung 0 7945 019	Strut security element Arrêt de sûreté du con.-fich		0242605	1
*22	Hák Haken	Hook Crochet		0 4953 083	1
*23	Čep ZN 8C Bolzen ZN 8C	Pin ZN 8C Tenon ZN 8C		1 9300 012	1



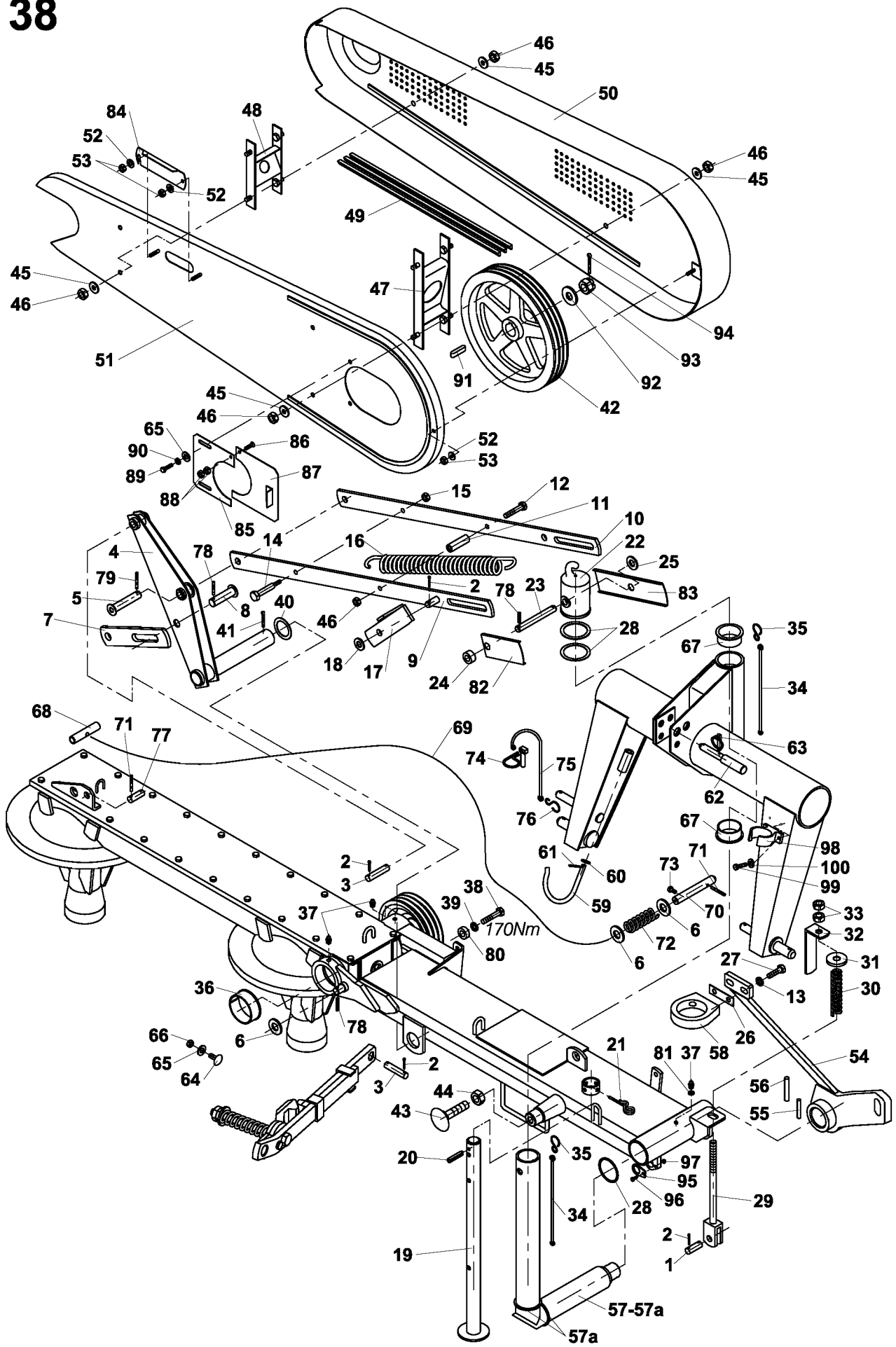
ZTR 185/186	Montáž Montagesystem		Mounting system Assemblage		38
1	2		3	4	5
*24	Kladka Rolle	Pulley Poulie		1 3920 266	1
25	Podložka 21 Scheibe 21	Washer 21 Rondelle 21	ČSN 02 1702.15	0612832	1
*26	Patka I. Fuss I.	Shoe I. Pied I.		1 9230 346	2
27	Šroub 6hr. M10×30-8.8-A3L Schraube M10×30-8.8-A3L	Bolt M10×30-8.8-A3L Vis M10×30-8.8-A3L	ISO 4017	0034089	2
*28	Kroužek opěrný Stützring	Thrust ring Bague de butée		1 9220 404	2
*29	Napínání šroubové Spannschraube	Tightening screw Vis tendeuse		9 9016 003	1
*30	Pružina - úprava Feder	Spring Ressort		1 0315 012	1
*31	Talíř pružiny Federteller	Spring disk Disque du ressort		0 2947 023	1
*32	Doraz pružiny Federanschlagn	Spring stop Butée de ressort		1 1240 250	1
*33	Matice 6hr. M16-8-A3L Mutter M16-8-A3L	Nut M16-8-A3L Ecrou M16-8-A3L	ISO 4032	0013156	2
34	Lanko plast 300 1 6847 023 Plastseil 300 1 6847 023	Plastic wire 300 1 6847 023 Cable 300 1 6847 023		0355377	2
*35	Hák lanka Seilhaken	Wire hook Crochet de cable		1 9344 046	2
36	Pouzdro II. 1 9421 116 Gehäuse II. 1 9421 116	Casing II. 1 9421 116 Douille II. 1 9421 116		0355399	1
37	Hlavice MK 10×1 Schmiernippel MK 10×1	Nipple MK 10×1 Graisser MK 10×1	ČSN 23 1470	0906224	3
38	Šroub 6hr. M16×40-8.8-A3L Schraube M16×40-8.8-A3L	Bolt M16×40-8.8-A3L Vis M16×40-8.8-A3L	ISO 4017	0074492	2
39	Podložka 16 Scheibe 16	Washer 16 Rondelle 16	ČSN 02 1740.15	0613272	2
*40	Podložka Scheibe	Washer Rondelle		0 9220 278	1
41	Závlačka 8×63 Vorstecker 8×63	Split pin 8×63 Goupille 8×63	ČSN 02 1781.05	0110583	1
*42	Řemenice Riemenscheibe	Pulley Poulie	9170	1 3300 060	1
*43	Šroub komplet Schraube komplett	Bolt assembly Vis complet		9 9016 120	1
44	Matice 6hr. M20-6-A3L Mutter M20-6-A3L	Nut M20-6-A3L Ecrou M20-6-A3L	ISO 4032	0113113	1
45	Podložka 11 Scheibe 11	Washer 11 Rondelle 11	ČSN 02 1727.05	0613382	4
46	Matice M10 samojistná 8.8 Sicherungsmutter M10 8.8	Self-locking nut M10 8.8 Écrou indesserable M10 8.8	723	0258093	9
*47	Držák Halter	Holder Support		9 5000 126	1

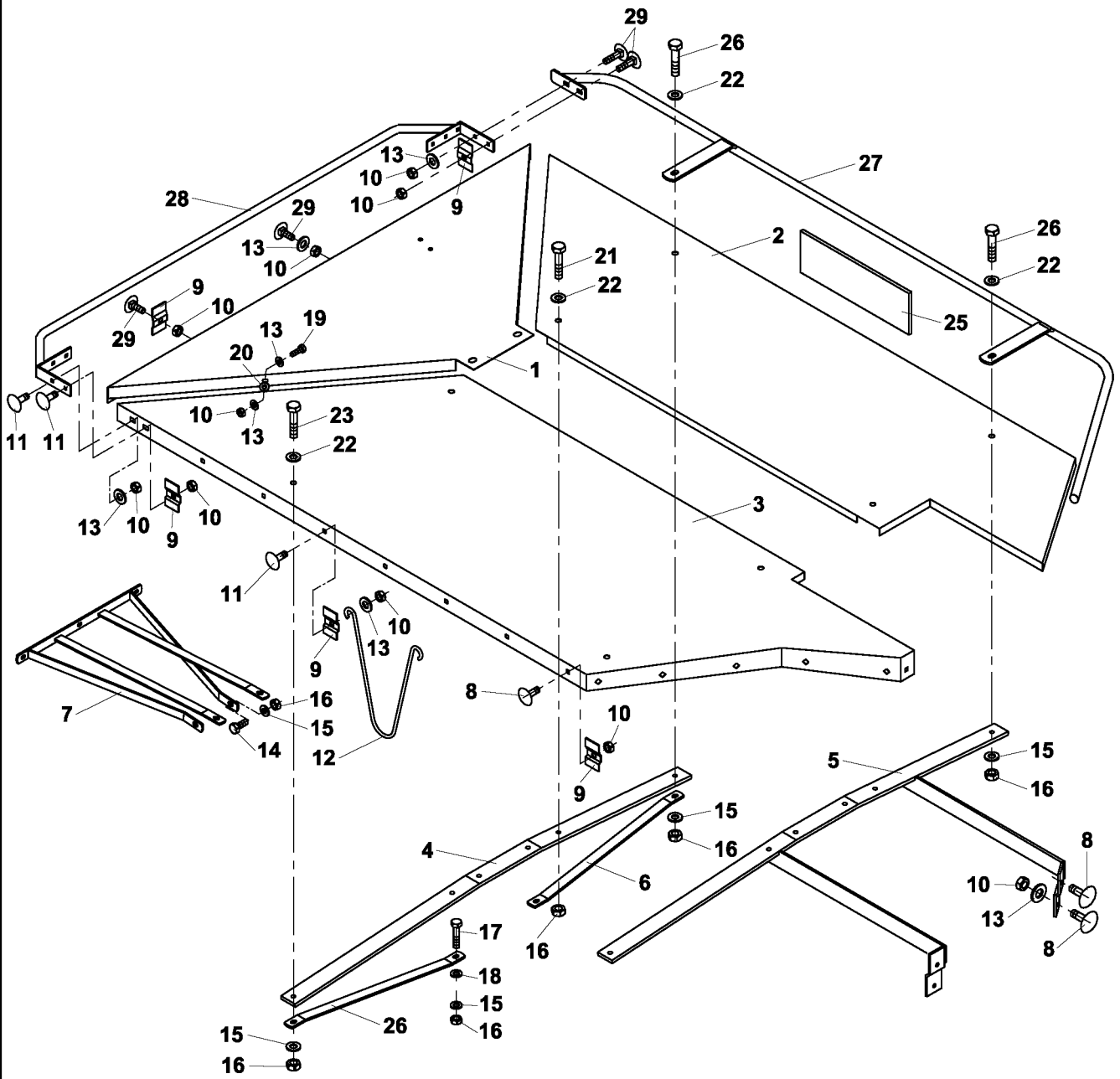


ZTR 185/186		Montáž Montagesystem		Mounting system Assemblage		38	
1	2			3	4		5
*48	Držák krytu Halter der Abdeckung	Cover holder Porte-capot			9 5000 251		1
49	Řemen klínový SPB 16×2972 Keiltriemen LA HMLS	V - belt SPB 16×2972 Courroie trapez. LA HMLS			0267872		3
*50	Kryt řemenu komplet Abdeckung des Riemens	Belt cover assy Capot de la courroie			9 5000 300		1
*51	Kryt zadní svařenec Hinterabdeckung	Belt cover assy Capot de la courroie			9 8547 051		1
52	Podložka 6.4 Scheibe 6.4	Washer 6.4 Rondelle 6.4	ČSN 02 1702.15		0612810		2
53	Matice M6 samojistná 5.8 Sicherungsmutter M6 5.8	Self-locking nut M6 5.8 Écrou indesserable M6 5.8	ČSN 02 1492.25		0254980		3
*54	Držák Halter	Holder Support			9 3750 034		1
55	Pružný kolík 6×63-A-St Stift 6×63-A-St	Pin 6×63-A-St Cheville 6×63-A-St	ISO 8752		0273251		1
56	Pružný kolík 10×80-A-St Stift 10×80-A-St	Pin 10×80-A-St Cheville 10×80-A-St	ISO 8752		0290763		1
*57- *57a	Trubka otáčení I. Rohr I.	Tube I. Tube I.			9 3853 113		1
*57a	Kroužek opěrný Stützring	Thrust ring Bague de butée			0 9220 202		2
*58	Vložka Einlage	Insert Piece d'insertion			1 3853 011		1
*59	Hák Haken	Hook Crochet			1 9344 031		1
60	Podložka 13 Scheibe 13	Washer 13 Rondelle 13	ČSN 02 1702.15		0732611		1
61	Závlačka 3.2×20 Vorstecker 3.2×20	Split pin 3.2×20 Goupille 3.2×20	ČSN 02 1781.05		0014069		1
*62	Čep Bolzen	Pin Tenon			1 9311 204		1
*63	Závlačka FE ZN 8C2C Vorstecker 0 9245 219	Split pin FE ZN 8C2C Goupille 0 9245 219	ČSN 42 6450.3		0256883		1
64	Šroub se 4hr. M8×20-4.8-A2L Schraube M8×20-4.8-A2L	Bolt M8×20-4.8-A2L Vis M8×20-4.8-A2L	ISO 8677		0594561		2
65	Podložka 8.4 Scheibe 8.4	Washer 8.4 Rondelle 8.4	ČSN 02 1702.15		0612821		4
66	Matice M8 samojistná 8.8 Sicherungsmutter M8 8.8	Self-locking nut M8 8.8 Écrou indesserable M8 8.8	520		0258082		2
67	Pouzdro 0 6821 011 Gehäuse 0 6821 011	Casing 0 6821 011 Douille 0 6821 011			0355333		2
*68	Držadlo Handgrift	Handle Manette			1 6220 059		1
69	Sňůra padáková lano 5 Seil 5	Wire 5 Cable 5			0242077		0.2 kg
*70	Čep Bolzen	Pin Tenon			1 9320 011		1

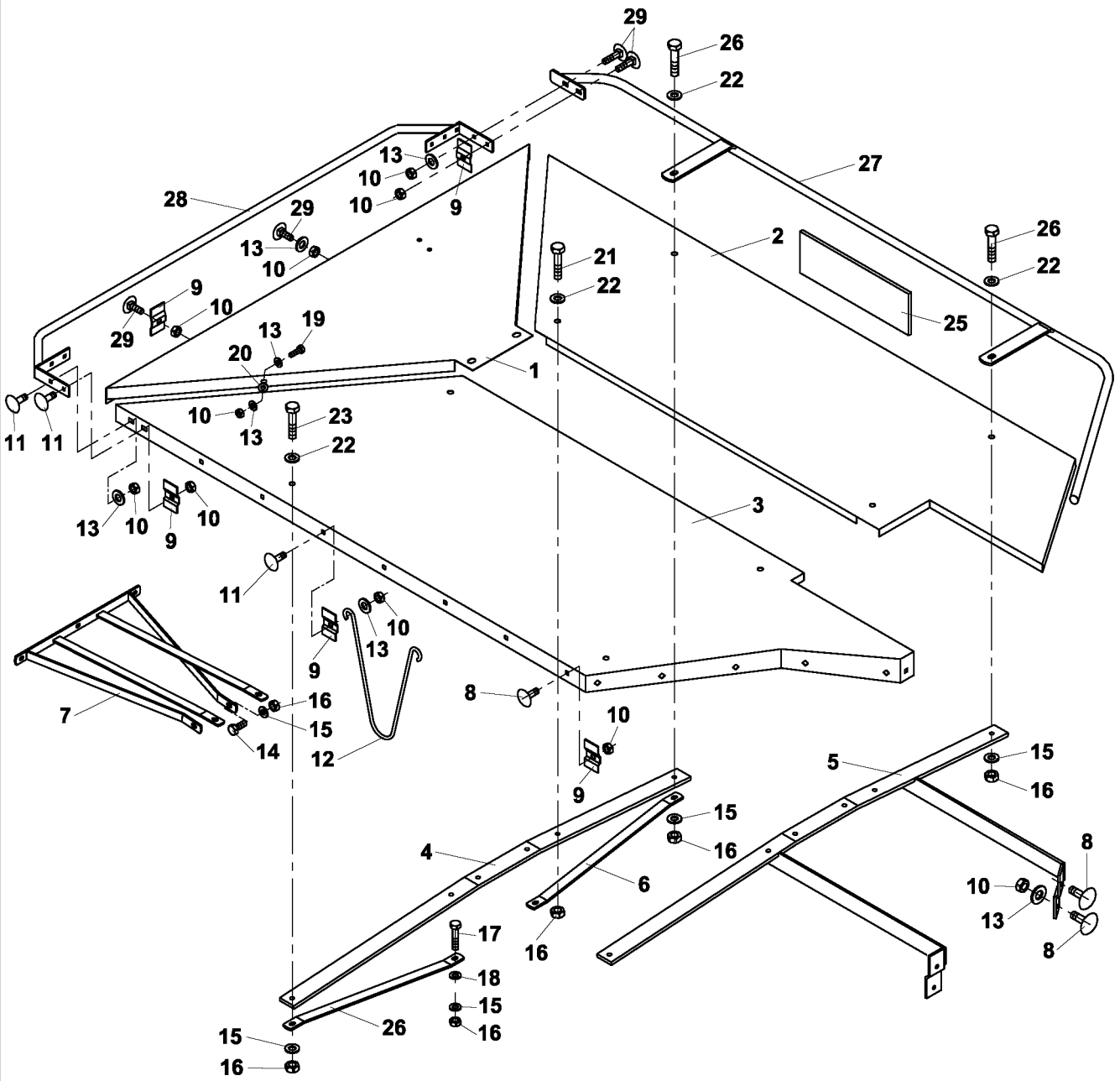


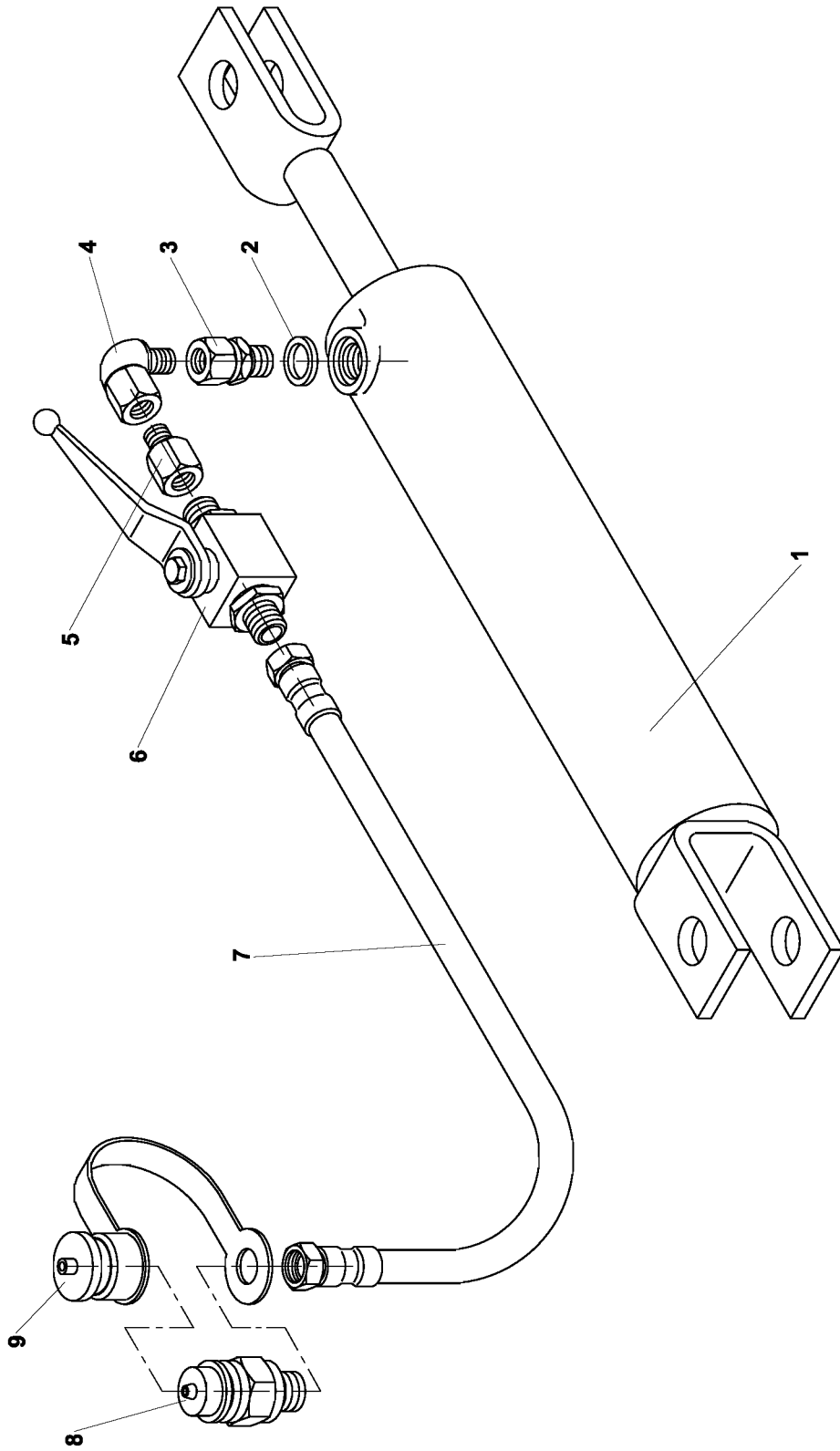
ZTR 185/186	Montáž Montagesystem		Mounting system Assemblage		38
1	2		3	4	5
71	Pružný kolík 6×28-A-St Stift 6×28-A-St	Pin 6×28-A-St Cheville 6×28-A-St	ISO 8752	0073238	2
72	Pružina 2×27×105×10.5 Feder 2×27×105×10.5	Spring 2×27×105×10.5 Ressort 2×27×105×10.5	ČSN 02 6020.1	0257334	1
73	Šroub 6hr. M6×12-5.8-A2L Schraube M6×12-5.8-A2L	Bolt M6×12-5.8-A2L Vis M6×12-5.8-A2L	ISO 4017	0023529	1
*74-76	Pojistka úplná Sicherheit	Safety element Arrete de sureté		9 3799 074	1
*74	Kolík pojistný LP10 Stift LP10	Pin LP10 Cheville LP10		0325028	1
*75	Lanko plast 300 Plastseil 1 6847 023	Plastic wire 300 Cable 1 6847 023		0355377	1
*76	Hák lanka Seilhaken	Wire hook Crochet de cable		1 9344 046	2
*77	Čep ZN 8CC Bolzen ZN 8CC	Pin ZN 8CC Tenon ZN 8CC		1 9311 263	1
78	Pružný kolík 5×36-A-St-A3L Stift 5×36-A-St-A3L	Pin 5×36-A-St-A3L Cheville 5×36-A-St-A3L	ISO 8752	0258357	4
79	Pružný kolík 4×28-A-St-A3L Stift 4×28-A-St-A3L	Pin 4×28-A-St-A3L Cheville 4×28-A-St-A3L	ISO 8752	0258368	1
*80	Vložka Einlage	Insert Piece d'insertion		1 1400 047	2
81	Kroužek těsnicí 10×14 Dichtring 10×14	Sealing ring 10×14 Bague d'étanchéité 10×14	ČSN 02 9310.3	0863082	1
*82	Kryt táhla Abdeckung	Guard Capot		1 1000 601	1
*83	Kryt táhla Abdeckung	Guard Capot		1 1000 623	1
*84	Kryt Gehäuse	Cover Capot		1 1000 693	1
*85-88	Kryt trubky náhonu Abdeckung	Guard of drive tube Capot du tube d'entrainem.		9 8549 018	1
85	Kryt posuvný Schibeabdeckung	Sliding guard Capot coulissant		1 1432 116	1
86	Šroub M6×20-5.8-A2L Schraube M6×20-5.8-A2L	Bolt M6×20-5.8-A2L Vis M6×20-5.8-A2L	ISO 2009	0051876	1
87	Kryt náhonu pravý Abdeckung des Antriebs r.	Right guard of drive Capot de l'entrainem. droit		9 8540 121	1
88	Matice 6hr. M6-8-A2L Mutter M6-8-A2L	Nut M6-8-A2L Écrou M6-8-A2L	ISO 4032	0068409	2
89	Šroub 6hr. M8×16-8.8-A3.C Schraube M8×16-8.8-A3.C	Bolt M8×16-8.8-A3.C Vis M8×16-8.8-A3.C	DIN 933	0320760	2
90	Podložka 8 Scheibe 8	Washer 8 Rondelle 8	ČSN 02 1740.15	0613250	2
*91	Pero 10h9×8×56 Feder 10h9×8×56	Spring 10h9×8×56 Ressort 10h9×8×56		1 9532 834	1
*92	Podložka Scheibe	Washer Rondelle		1 9220 249	1





ZTR 185/186	Kryt ochranný Schutzabdeckung		Protection guard Capot de protection		39
1	2		3	4	5
1-29	Kryt ochranný Schutzabdeckung	Protection guard Capot de protection		9 5009 406	1
*1	Kryt boční Seitenabdeckung	Side guard Capot gauche		1 1000 553	1
*2	Kryt levý Linke Abdeckung	Left guard Capot gauche		1 1001 460	1
*3	Kryt pravý komplet Rechte Abdeckung komp.	Right guard assy Capot droit complet		9 5000 983	1
*4	Držák krytu - úprava Halter der Abdeckung	Cover holder Porte-capot		1 1101 456	1
*5	Rám krytu Rahmen der Abdeckung	Guard frame Chassis du cappot		9 5001 048	1
*6	Výztuha Versteifung	Reinforcement Renfort		1 1100 102	2
*7	Podpěra Stütze	Support Support		9 5000 022	1
8	Šroub 4hr. M8x20-4.8-A2L Schraube M8x20-4.8-A2L	Bolt M8x20-4.8-A2L Vis M8x20-4.8-A2L	ISO 8677	0594561	17
*9	Podložka ZN 8C Scheibe ZN 8C	Washer ZN 8C Rondelle ZN 8C		1 9242 084	28
10	Matice M8 samojis. 8.8-A3L Mutter M8 8.8-A3L	Nut M8 8.8-A3L Ecrou M8 8.8-A3L	DIN 980	0258082	41
11	Šroub 4hr. M8x25-4.8-A2L Schraube M8x25-4.8-A2L	Bolt M8x25-4.8-A2L Vis M8x25-4.8-A2L	ISO 8677	0079244	18
*12	Držák plachtoviny 19245003 Schutztuchhalter 19245003	Canvas holder 19245003 Porte-bavette 19245003		0240009	4
13	Podložka 8.4 Scheibe 8.4	Washer 8.4 Rondelle 8.4	ČSN 02 1702.15	0612821	19
14	Šroub 6hr. M10x25-8.8-A3L Schraube M10x25-8.8-A3L	Bolt M10x25-8.8-A3L Vis M10x25-8.8-A3L	ISO 4017	0033418	2
15	Podložka 10.5 Scheibe 10.5	Washer 10.5 Rondelle 10.5	ČSN 02 1702.15	0614240	10
16	Matice M10 samojistná 8.8 Mutter M10 8.8	Nut M10 8.8 Ecrou M10 8.8		0258093	14
17	Šroub 6hr. M10x30-8.8-A3L Schraube M10x30-8.8-A3L	Bolt M10x30-8.8-A3L Vis M10x30-8.8-A3L	ISO 4017	0034089	4
18	Podložka Scheibe	Washer Rondelle		1 9600 045	4
19	Šroub 6hr. M8x20-8.8-A3C Schraube M8x20-8.8-A3C	Bolt M8x20-8.8-A3C Vis M8x20-8.8-A3C	DIN 933	0321651	2
20	Podložka 9 Scheibe 9	Washer 9 Rondelle 9	ČSN 02 1727.05	0735251	2
21	Šroub 6hr. M10x30-8.8-A3L Schraube M10x30-8.8-A3L	Bolt M10x30-8.8-A3L Vis M10x30-8.8-A3L	ISO 4017	0034089	4
22	Podložka 11 Scheibe 11	Washer 11 Rondelle 11	ČSN 02 1727.05	0613382	8
23	Šroub 6hr. M10x35-4.6-A3L Schraube M10x35-4.6-A3L	Bolt M10x35-4.6-A3L Vis M10x35-4.6-A3L	ISO 4018	0474463	2





SEZNAM SOUČÁSTÍ PODLE OBJEDNACÍCH ČÍSEL

Objednací číslo	Název součásti	Číslo skupiny
0011572	Šroub 6hr. M12×25-8.8-A3L	7,21,37
0012298	Šroub 6hr. M12×30-8.8-A3L	7,21,37
0013156	Matice 6hr. M16-8-A3L	8,22,38
0013772	Podložka 31	29
0013926	Podložka 12	7,21,37
0014069	Závlačka 3.2×20	8,22,38
0015906	Závlačka 4×40	8,38
0023529	Šroub 6hr. M6×12-5.8-A2L	8,22,25,33,38
0028039	Kroužek 110x3	22
0033121	Matice M20×1.5 5.8	8,38
0033418	Šroub 6hr. M10x25-8.8-A3L	6,9,19,22,23,29,39
0034089	Šroub 6hr. M10x30-8.8-A3L	8,9,22,23,38,39
0034694	Šroub 6hr. M12×35-8.8-A3L	22
0034837	Matice 6hr. M8-05-A3L	30
0038775	Pojistka 8	21
0042174	Závlačka 3.2x25	29,23
0044286	Závlačka 5×45	7,21,37
0046684	Šroub 6hr. M12×45-8.8-A3L	7,21,37
0051876	Šroub M6×20-5.8-A2L	8,22,38
0067936	Šroub 6hr. M12x40-8.8-A3L	30
0068167	Šroub M5x20	11
0068409	Matice 6hr. M6-8-A2L	7,8,11,12,16,21,22,25,26,29,33,37,38
0069168	Ložisko 6305	22
0071346	Šroub 4hr. M6x16-4.8-A2L	29
0073194	Šroub 6hr. M6×25-5.8-A2L	8,22,38
0073238	Pružný kolík 6×28-A-St	8,22,38
0074492	Šroub 6hr. M16×40-8.8-A3L	8,22,38
0074635	Matice M24×1.5 8.8	21
0079244	Šroub 4hr. M8x25-4.8-A2L	9,23,26,33,39
0086218	Kroužek 45x2	22
0087604	Podložka 6.6	12,16,26,33
0091784	Zátka M30x1.5	22
0094688	Kroužek pojistný 35	5,20,22
0099550	Držák zástrčky RK12	38
0099869	Ložisko 6307 C3 2RS	20
0103015	Kroužek těsnicí 14x20	40
0105325	Tuk speciální 1 8730 001	24,34
0109681	Šroub 4hr. M6x20-4.8-A2L	12,16,26,33
0110583	Závlačka 8x63	8,22,38
0113113	Matice 6hr. M20-6-A3L	8,22,38
0240009	Držák plachtoviny 1 9245 003	9,23,39
0241032	Ložisko 6014 2RS	7,21,37
0242077	Sňůra padáková lano 5	8,22,38
0242605	Pojistka vzpěry Fe Zn 8C2C	8,22,38
0244387	Šroub 6hr. M8x40-5.8-A2L	26,30,33
0245806	Šroub 4hr. M8x30-4.8-A2L	9,12,23,26,39
0246455	Hřídél Bondioli 7103071CE007098	28
0246587	Šroub 4hr. M10x40-4.8-A3L	29
0246609	Plachta 1 0665 036	29
0246653	Pružina 1 9746 206	29
0246741	Plachta 1 0665 037	25,33
0246818	Štítek 1 8730 360	32
0246829	Ložisko 51105	21
0251075	Vložka dřevěná 1 8660 045	7,21,37
0251647	Ložisko 3206	7,21,37
0251658	Ložisko 3207	7,21,37
0251856	Ložisko 6207 2RS	22
0251867	Ložisko 6207	7,21,37
0251889	Ložisko 6208	7,21,37
0251933	Ložisko 6209 2RS	7,21,37
0251977	Ložisko 6210 2RS	7,21,37
0253121	Kroužek O 12×2	23
0254980	Matice M6 samojistná 5.8	8,22,38
0256003	Šroub 4hr. M6x16-8.8-A2L	7,21,37
0256806	Pružný kolík 6x45-A-St	30
0256883	Závlačka Fe Zn 8C2C, 0 9245 219	8,21,22,38
0257334	Pružina 2×27×105×10.5	8,22,38
0258082	Matice M8 samojistná 8.8-A3L	8,9,12,22,23,26,33,38,39

Objednací číslo	Název součásti	Číslo skupiny
0258093	Matice M10 samojistná 8.8	8,9,22,23,38,39
0258203	Matice M14 samojistná	7,21,37
0258357	Pružný kolík 5x36-A-St-A3L	8,21,22,29,38
0258368	Pružný kolík 4x28-A-St-A3L	8,22,38
0258742	Pojistka 16.5 ODV	11
0259380	Gufero 55x80x8	22
0263659	Značka schvalovací C1.test	24
0266772	Šroub M16x190	2
0267872	Řemen klínový SPB 16x2972	8,22,38
0268026	Plachta II. komplet 9 5009 012	14
0268257	Kroužek 6014	7,21,37
0268697	Návod k obsluze ZTR-185/ZTR-186	12,16,26,33
0268708	Katalog ND ZTR-185/ZTR-186	12,16,26,33
0272525	Pružný kolík 8x50-A-St	8,22,38
0272745	Plachta komplet 9 5009 051	12,16,26,33
0273251	Pružný kolík 6x63-A-St	8,22,38
0277101	Plachta komplet 9 5009 068	27
0277112	Plachta komplet I. 9 5009 069	26,33
0277123	Plachta II. komplet 9 5009 067	27
0278058	Matice pojistná VM12-10	8,22,38
0278993	Matice VM10-8.8-A3L	7,21,37
0282172	Etiketa "Nápis na pružinu" 1 8700 123	13,17,24,34
0282546	Etiketa nápis 540ot/min. 1 8700 121	13,17,24,34
0282590	Spojka SNV 10L	40
0282612	Hadice 1SN 8x2800/FQ13B-16x1.5/FQ13B-16x1.5	40
0282623	Rychlospojka zástrčková	40
0282634	Krytka rychlospojky ISO 12.5 bílá	40
0282689	Štítek výstražný III. 1 8700 126	13,17,24,34
0282700	Štítek výstražný I. 1 8700 124	13,17,24,26,32,33,34
0282711	Štítek výstražný II. 1 8700 125	13,17,24,34
0282722	Plachta komplet 9 5009 116	14,27
0283437	Štítek "Hmotnost" 1 8700 131	32
0285340	Logo podniku 96x490 1 8700 139	13,17,32
0286330	Gufero 50x72x8	7,21,37
0290532	Pojistka 12.5	29
0290620	Šroub 6hr. M10x100-8.8-A3L	8,22,38
0290763	Pružný kolík 10x80-A-St	8,22,38
0290785	Šroub 6.3x16	26,33
0291709	Mazací místo 1 8700 156	13,17,24,34
0295669	Bondioli Pavesi-návod český	12,26
0296648	Hřídel Bondioli-Pavesi 7 104 061 CE 007 096	10
0296714	Ložisko 6307 C3 2RS	5
0296736	Štítek výstražný 1 8700 182	13,17,24,34
0299508	Spojka P-EWSD 10 L	40
0299519	Ventil kulový P-KHV 10L/NW 8	40
0300707	Název ZTR-186 1 8700 202	24,34
0300718	Název ZTR-185 1 8700 203	13,17
0301829	Svahová dostupnost 12° 1 8700 220	13
0301906	Svahová dostupnost 8° 1 8700 219	24
0302071	Štítek "Zde zvedat" horizont 1 8700 217	13,17,24,32,34
0303072	Hrdlo přímé 011 10 1416 A s dýzou	40
0309848	Hř. Bondioli 7105061CE007096	35
0320078	Šroub 4hr. M8x20-4.8-A2L	8,9,22,23,26,29,33
0320760	Šroub 6hr. M8x16-8.8-A3.C	8,22,26,33,38
0321651	Šroub 6hr. M8x20-8.8-A3C	9,12,23,26,29,39
0325028	Kolík pojistný LP 10	8,22,38
0355333	Pouzdro 0 6821 011	8,22,38
0355344	Zátka 0 6825 012	7,21,37
0355377	Lanko plast 300 1 6847 023	8,11,21,22,29,38
0355388	Pouzdro I. 1 9421 115	7,21,37
0355399	Pouzdro II. 1 9421 116	8,22,38
0365189	Šroub 6hr. M10x25-10.9-A3L	7,21,37
0369028	Šroub 6hr. M10x20-10.9-A3L	7,21,37
0369039	Šroub 6hr. M10x35-10.9-A3L	7,21,37
0369050	Šroub 6hr. M10x45-10.9-A3L	7,21,37
0369061	Šroub 6hr. M10x30-10.9-A3L	7,21,37
0376640	Sada plachet ZTR-186-žluté	27

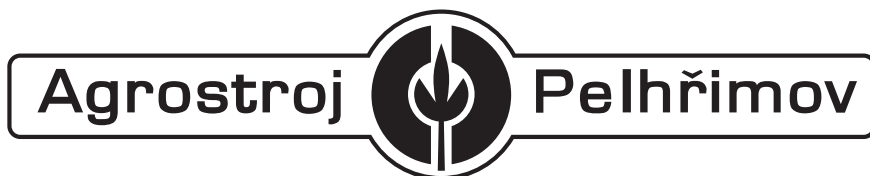
Objednací číslo	Název součásti	Číslo skupiny
0376651	Sada plachet ZTR-185-žluté	14
0377729	Válec hydr. 50x25/425/765 NH50-183-000	40
0418198	Gufero 50×70×12	7,21,37
0418407	Kroužek O 60×3	7,21,37
0459910	Šroub 6hr. M10x40-8.8-A3L	9,22,23,39
0474463	Šroub 6hr. M10x35-4.6-A3L	9,23,39
0590711	Šroub 6hr. M6x16-4.6-A2L	11
0594561	Šroub 4hr. M8x20-4.8-A2L	38,39
0597751	Šroub M6x16-5.8-A2L	38
0597971	Šroub M6x20-5.8-A2L	22
0599291	Šroub 6hr. M8x35-5.8-A2L	29
0612414	Matice M16-6-A3L	2
0612810	Podložka 6.4	7,8,12,16,21,22,25,26,29,33,37,38
0612821	Podložka 8.4	8,9,22,23,26,29,30,33,38,39
0612832	Podložka 21	8,22,38
0613228	Podložka 6 A3L	7,11,12,16,22,25,26,33,37,38
0613239	Podložka 10	6,7,8,19,21,22,29,37,38
0613250	Podložka 8	8,22,29,38
0613272	Podložka 16	8,22,38
0613382	Podložka 11	7,8,9,21,22,23,37,38,39
0613921	Závlačka 4x25	8,22,38
0614163	Matice 6hr. M10-8-A3L	6,19,29
0614240	Podložka 10.5	6,7,9,19,21,22,23,29,37,39
0614262	Podložka 17	2,6,8,19,22,38
0614295	Podložka 5 ODV	11
0614724	Kolík pružný 8x32-A-St	21
0624481	Matice M 24x1.5 8.8	7,21,37
0706431	Kroužek pojistný 30	7,21,37
0707311	Kroužek pojistný 45	7,21,22,37
0707751	Kroužek pojistný 35	7,21,37
0711711	Kroužek pojistný 42	22
0712591	Kroužek pojistný 62	7,21,22,37
0712811	Kroužek pojistný 72	7,21,22,37
0713031	Kroužek pojistný 80	5,20
0725131	Matice 6hr. M5-6-A2L	11
0725791	Matice 6hr. M8-8-A2L	7,26,29,30,33,37
0729091	Matice 6hr. M30×2-05-A3L	7,21,37
0732611	Podložka 13	8,22,29,30,38
0735251	Podložka 9	9,12,23,26,29,39
0736131	Podložka 14	22
0739651	Závlačka 5x32	6,19
0776644	Kroužek poj. 2 0 7943 042	7,21,37
0777931	Pružina tlačná 2 0 9746 209	29
0826078	Troj. odrazka 1-42-155 červená	11
0837771	Výlisek koule 40 M12	29
0863082	Kroužek těsnící 10x14	8,22,38
0863093	Kroužek těsnící 30x38	22
0906224	Hlavice MK 10x1	7,8,21,22,37,38
3311451	Kroužek 34x2	22
3427611	Ložisko 3209	22
0 1947 009	Kryt bubnu III.	7,21,37
0 2940 107	Lišta úderná	7,21,37
0 2947 023	Talíř pružiny	8,22,38
0 3125 098	Kolo kuželové z=17	7,21,37
0 3125 100	Kolo kuželové z=23	7,21,37
0 4953 083	Hák	8,22,38
0 6952 015	Pojistka	2
0 9220 042	Podložka	29
0 9220 202	Kroužek opěrný	8,22,38
0 9220 242	Podložka distanční	7,21,37
0 9220 252	Podložka 0.8	7,21,37
0 9220 253	Podložka 0.5	7,21,37
0 9220 267	Kroužek II.	7,21,37
0 9220 268	Podložka 5	7,21,37
0 9220 276	Podložka 0.2	7,21,37
0 9220 277	Podložka 1	7,21,37
0 9220 278	Podložka	8,22,38
0 9310 105	Čep závěsný	6,19

Objednací číslo	Název součásti	Číslo skupiny
0 9310 806	Čep 16×45×34	8,22,38
0 9310 809	Čep 16×70×59	8,22,38
0 9312 090	Čep	29
0 9312 128	Hřídel	7,21,37
0 9520 743	Kroužek opěrný	7,21,37
0 9520 745	Trubka rozpěrná	7,21,37
0 9746 221	Pružina tažná	8,22,38
0 9867 056	Víčko	7,21,37
1 0315 012	Pružina - úprava	8,22,38
1 0800 001	Ložisko	30
1 0990 076	Kolík úprava	7,21,37
1 0990 112	Kryt úprava	6
1 0990 156	Kryt úprava	19
1 0990 161	Pružina tlačná - úprava	2
1 1000 009	Kryt levý	9
1 1000 304	Kryt levý I.	23
1 1000 305	Kryt levý II.	23
1 1000 309	Plech krytu	26,33
1 1000 553	Kryt boční	9,23,39
1 1000 601	Kryt táhla	8,22,38
1 1000 623	Kryt táhla	8,22,38
1 1000 685	Podložka zajišťovací	22
1 1000 693	Kryt	8,22,38
1 1001 460	Kryt levý	39
1 1100 097	Patka	7,21,37
1 1100 102	Výztuha	9,23,39
1 1100 165	Táhlo dorazu	8,22,38
1 1100 460	Výztuha	9,23,39
1 1101 456	Držák krytu - úprava	9,23,39
1 1101 532	Bočnice	3
1 1102 788	Patka	12,26
1 1103 168	Pojistka	8,22,38
1 1130 206	Část držáku	21
1 1240 250	Doraz pružiny	8,22,38
1 1330 288	Pás	25,33
1 1332 124	Táhlo I.	8,22,38
1 1340 226	Držák	11
1 1340 234	Příčka I.	29
1 1340 238	Příčka II.	29
1 1340 239	Podložka I.	29
1 1341 223	Pás	29
1 1400 047	Vložka	8,22,38
1 1400 072	Kroužek opěrný	7,21,37
1 1400 158	Kroužek	22
1 1400 159	Zátka	22
1 1400 289	Kroužek	20
1 1400 304	Pouzdro	22
1 1400 341	Kroužek distanční	30
1 1400 352	Vložka	22
1 1420 114	Pouzdro	29
1 1432 116	Kryt posuvný	8,22,38
1 1442 137	Kryt zadní	29
1 1447 067	Víčko	26,33
1 1447 068	Příruba	30
1 1520 017	Kroužek opěrný	5,20
1 1547 026	Příruba bubnu kompletní	7,21,37
1 1547 027	Talíř	18
1 2700 062	Kroužek	7,21,37
1 3125 010	Kolo kuželové z=19	7,21,37
1 3125 011	Kolo kuželové z=23	7,21,37
1 3125 025	Kolo kuželové z=23	22
1 3125 098	Kolo kuželové z=17	7,21,37
1 3125 129	Kolo kuželové z=23	7,21,37
1 3125 134	Kolo kuželové z=15	22
1 3153 116	Skříň	22
1 3300 019	Řemenice	7,21,37
1 3300 060	Řemenice	8,22,38
1 3800 003	Hřídel I.	7,21,37

Objednací číslo	Název součásti	Číslo skupiny
1 3800 004	Hřídel II.	7,21,37
1 3800 108	Hřídel bubnu	7,21,37
1 3800 116	Hřídel	5
1 3800 166	Hřídel	20
1 3811 206	Víčko	22
1 3812 115	Hřídel	22
1 3847 238	Plech kužele	7,21,37
1 3853 011	Vložka	8,22,38
1 3920 240	Pouzdro	12,16,26,33
1 3920 260	Vložka	22
1 3920 266	Kladka	8,22,38
1 3920 267	Trubka rozpěrná	8,22,38
1 3920 269	Pouzdro	21
1 3926 116	Pouzdro	6,19
1 4900 016	Náboj	7,21,37
1 4900 017	Náboj	7,21,37
1 4900 060	Příruba	22
1 5040 002	Prst	26,30,33
1 5040 012	Nůž levý	12,16,26,33
1 5040 013	Nůž pravý	12,16,26,33
1 6220 059	Držadlo	8,22,38
1 8547 153	Kryt - úprava	22,29
1 8700 342	Štítek identifikační	32
1 8700 517	Leták informační	14
1 8700 518	Leták informační	27
1 9000 067	Šroub držáku	7,21,37
1 9100 062	Matice	22
1 9200 108	Podložka	7,21,37
1 9200 179	Podložka	7,21,37
1 9220 145	Podložka	2
1 9220 249	Podložka	8,38
1 9220 317	Podložka I.	22
1 9220 404	Kroužek opěrný	8,22,38
1 9220 429	Podložka distanční 0.2	22
1 9220 430	Podložka distanční 0.3	22
1 9230 346	Patka I.	8,22,38
1 9232 032	Podložka	29
1 9242 084	Podložka Zn 8C	9,12,23,26,33,39
1 9247 007	Podložka zajišť. Zn 8CC	7,21,37
1 9300 012	Čep Zn 8C	8,38
1 9300 013	Čep Zn 8C	8,38
1 9300 284	Tyč	23
1 9300 574	Čep	8,22,38
1 9300 981	Čep	36
1 9311 204	Čep	8,22,38
1 9311 224	Čep	29
1 9311 263	Čep Zn 8CC	8,22,38
1 9316 113	Matice	21
1 9316 114	Čep I.	29
1 9320 011	Čep	8,22,38
1 9344 031	Hák	8,22,38
1 9344 046	Hák lanka	8,11,21,22,29,38
1 9500 005	Pero 14x9x69	7,21,37
1 9500 008	Pero 8h9x7x32	7,21,37
1 9532 833	Pero 10h9x8x50	7,21,37
1 9532 834	Pero 10h9x8x56	8,22,38
1 9560 804	Pero 8x7x30	22
1 9600 045	Podložka	9,23,39
1 9600 139	Výztuha plachty	9,23,26,33,39
1 9620 160	Těsnění	22
1 9630 037	Náběh usměrňovače	29
9 2726 012	Trubka náhonu komplet	20
9 2736 028	Držák plachty	12,16,26,33
9 2746 150	Nosník krytu	29
9 3125 003	Soukolí kuželové III.	7,21,37
9 3125 021	Soukolí kuželové I.	7,21,37
9 3125 041	Soukolí kuželové 23/19	7,21,37
9 3125 044	Soukolí kuželové z=15, z=23	22

Objednací číslo	Název součásti	Číslo skupiny
9 3750 034	Držák	8,22,38
9 3799 073	Svomík	29
9 3799 074	Pojistka úplná	8,22,38
9 3799 078	Čep komplet	21
9 3799 081	Svomík	29
9 3853 113	Trubka otáčení I.	8,22,38
9 3897 116	Montáž náhonu II.	6
9 5000 006	Táhlo	8,22
9 5000 018	Buben	7,21
9 5000 020	Víko komplet	7,21
9 5000 022	Podpěra	9,23,39
9 5000 023	Páka montážní	12,16,26,33
9 5000 025	Skříň kompletní	7,21,37
9 5000 032	Držák zvedání	8,22,38
9 5000 037	Držák IV.	4
9 5000 126	Držák	8,22,38
9 5000 183	Deska komplet	21
9 5000 184	Držák levý	21
9 5000 185	Držák pravý	21
9 5000 210	Rám krytu I.	23
9 5000 211	Rám krytu II.	23
9 5000 212	Rám ochranný	9,39
9 5000 217	Rám krytu	9,23
9 5000 223	Kryt pravý komplet	9,23
9 5000 224	Trubka ochranná	9,23,39
9 5000 251	Držák krytu	8,22,38
9 5000 256	Závěs	3
9 5000 273	Trubka náhonu komplet	5
9 5000 300	Kryt řemenu komplet	8,38
9 5000 646	Kryt přední komplet	22
9 5000 698	Kryt	22
9 5000 699	Držák I. komplet	12,26
9 5000 700	Držák II. komplet	12,26
9 5000 710	Stabilizátor	22
9 5000 758	Část pojistky	2
9 5000 759	Buben	37
9 5000 761	Víko komplet	37
9 5000 814	Držák nože	7,21,37
9 5000 954	Držák komplet	22
9 5000 969	Rameno I.	37
9 5000 970	Rameno II.	36
9 5000 973	Rám	36
9 5000 983	Kryt pravý komplet	39
9 5001 048	Rám krytu	39
9 5009 013	Kryt ochranný	9
9 5009 014	Montáž náhonu	19
9 5009 017	Ústrojí žací	7,21
9 5009 018	Montáž	8
9 5009 052	Držák s plachtou	12,16,26,33
9 5009 070	Kryt vložený	26,33
9 5009 078	Skříň kuželová	22
9 5009 081	Kryt ochranný	23
9 5009 085	Montáž krytu lamače	25
9 5009 124	Rám ochranný	23
9 5009 129	Montáž	22
9 5009 138	Náhon hlavní	5
9 5009 154	Talíř komplet	15
9 5009 250	Náhon hlavní	20
9 5009 294	Držák	12,26
9 5009 403	Obvod hydraulický	40
9 5009 405	Ústrojí žací	37
9 5009 406	Kryt ochranný	39
9 5009 407	Montáž	38
9 5036 079	Závora	8,22,38
9 5036 498	Rameno I.	7,21
9 5036 536	Vzpěra	8,22,38
9 5037 077	Pojistka nárazová	2
9 5047 137	Část rámu	4

Objednací číslo	Název součásti	Číslo skupiny
9 5047 138	Skříň	31
9 5047 153	Kužel opěrný	7,21,37
9 5096 175	Ústrojí žací kompletní	7,21
9 5096 187	Ústrojí žací kompletní	37
9 5097 125	Montáž lamače	29
9 5098 045	Plech bezpečnostní	11
9 5314 002	Trubka rotoru	30
9 5370 007	Rotor	30
9 8050 017	Klika	21
9 8050 200	Táhlo komplet	8,22,38
9 8050 203	Páka	29
9 8059 110	Páka clony	29
9 8540 121	Kryt náhonu pravý	8,22,38
9 8542 155	Usměrňovač	29
9 8546 060	Kryt	25,33
9 8546 065	Kryt	29
9 8547 051	Kryt zadní svařenec	8,22,38
9 8549 018	Kryt trubky náhonu	8,22,38
9 8549 019	Kryt komplet	25,33
9 8597 030	Kryt zadní úplný	29
9 8697 035	Panel dopravní	11
9 8700 035	Nápisy	13
9 8700 036	Příslušenství ZTR-185	12
9 8700 174	Nápisy ZTR-186	34
9 8700 194	Nápisy	17
9 8700 195	Příslušenství ZTR-185	16
9 8700 199	Nápisy	24
9 8700 200	Příslušenství ZTR-185/186	26
9 8700 217	Příslušenství ZTR-185/186	33
9 8700 632	Nápisy lamače	32
9 9012 111	Šroub komplet	21
9 9016 003	Napínání šroubové	8,22,38
9 9016 120	Šroub komplet	8,22,38
9 9220 001	Sada podložek Ø30.2×38	7,21,37
9 9220 002	Sada podložek Ø35.2×43	7,21,37
9 9220 003	Sada podložek Ø40×50	7,21,37
9 9311 030	Čep I. komplet	22
9 9311 080	Čep komplet	22
9 9311 116	Čep komplet	8,22,38
9 9316 143	Čep komplet	29
9 9316 157	Čep	21
9 9850 010	Oko	4
P 002 10	Podložka	7,21,37



vyrábí a dodává

rotační žací stroje bubnové

rotační žací stroje diskové

rozmetadla chlěvské mrvy

mulčovače

náhradní díly

AGROSTROJ Pelhřimov, a.s.
U nádraží 1967
393 12 Pelhřimov
Czech Republic
fax: 565 365 564

telefon: ústředna – 565 360 111
prodej tuzemský – 565 360 115, 565 360 116
export – 565 360 100, 565 360 242
servis – 565 360 229, 565 360 448
prodej ND – 565 360 152, 565 360 153, 565 360 154



Author: MIA Studio Vyškov Ltd. CZ
www.miastudio.cz
May / 2005