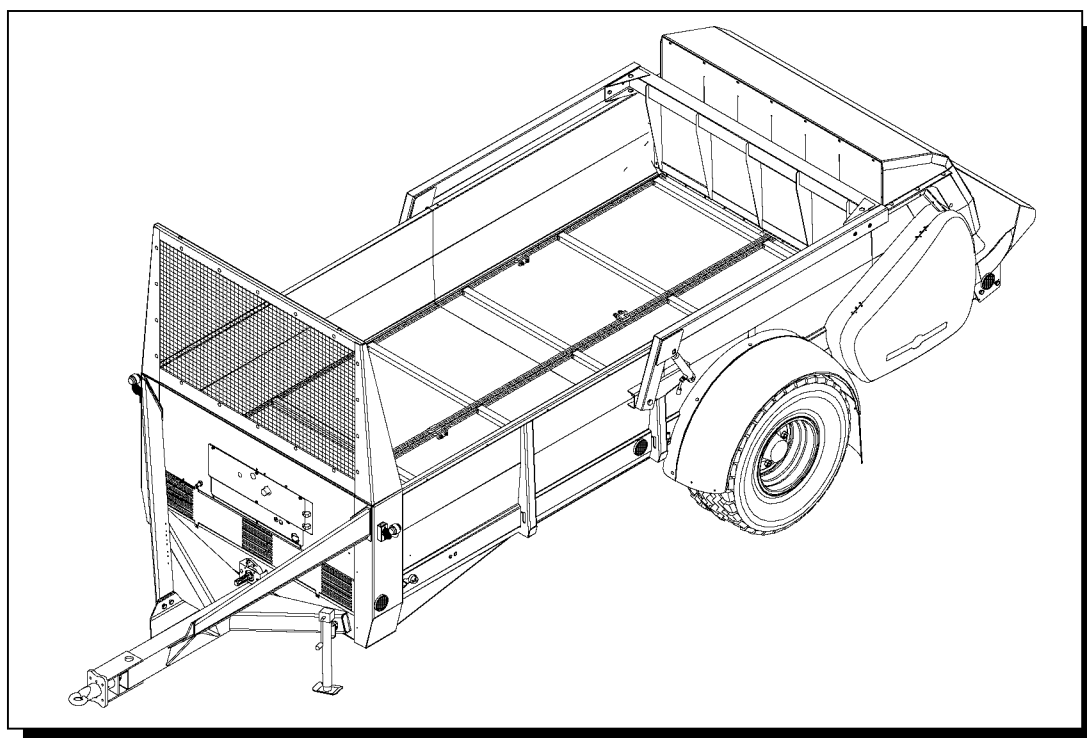


RUR-60

Rozmetadlo hnoje
Manure spreader
Stalldungstreuer
Epandeur du fumier

Katalog dílů
Catalog of parts
Katalog der Teile
Catalogue des pièces



0001793
AGROSTROJ Pelhřimov, a.s.
U nádraží 1967
393 12 Pelhřimov

1-2006

RUR-60

Katalog dílů Catalog of parts Katalog der Teile Catalogue des pièces

<i>SKP 29.32.14 600001 RUR-60 TUZ.MP/V1 číslo modifikace 23.10</i>	<i>SKP 29.32.14 600001 RUR-60 TUZ.MP/V1 code 23.10</i>
<i>SKP 29.32.14 6000011 RUR-60 TUZ.HP/V1 číslo modifikace 23.11</i>	<i>SKP 29.32.14 6000011 RUR-60 TUZ.HP/V1 code 23.11</i>
<i>SKP 29.32.14 600002 RUR-60 TUZ.MP/V2 číslo modifikace 23.20</i>	<i>SKP 29.32.14 600002 RUR-60 TUZ.MP/V2 code 23.20</i>
<i>SKP 29.32.14 6000021 RUR-60 TUZ.HP/V2 číslo modifikace 23.21</i>	<i>SKP 29.32.14 6000021 RUR-60 TUZ.HP/V2 code 23.21</i>
<i>SKP 29.32.14 600003 RUR-60 SRN.MP/V2 číslo modifikace 23.30</i>	<i>SKP 29.32.14 600003 RUR-60 SRN.MP/V2 code 23.30</i>
<i>SKP 29.32.14 6000031 RUR-60 SRN.HP/V2 číslo modifikace 23.31</i>	<i>SKP 29.32.14 6000031 RUR-60 SRN.HP/V2 code 23.31</i>
<i>SKP 29.32.14 6000041 RUR-60 FRA.HP/HB číslo modifikace 23.41</i>	<i>SKP 29.32.14 6000041 RUR-60 FRA.HP/HB code 23.41</i>

<i>SKP 29.32.14 600001 RUR-60 TUZ.MP/V1 Bestellnummer 23.10</i>	<i>SKP 29.32.14 600001 RUR-60 TUZ.MP/V1 Code 23.10</i>
<i>SKP 29.32.14 6000011 RUR-60 TUZ.HP/V1 Bestellnummer 23.11</i>	<i>SKP 29.32.14 6000011 RUR-60 TUZ.HP/V1 Code 23.11</i>
<i>SKP 29.32.14 600002 RUR-60 TUZ.MP/V2 Bestellnummer 23.20</i>	<i>SKP 29.32.14 600002 RUR-60 TUZ.MP/V2 Code 23.20</i>
<i>SKP 29.32.14 6000021 RUR-60 TUZ.HP/V2 Bestellnummer 23.21</i>	<i>SKP 29.32.14 6000021 RUR-60 TUZ.HP/V2 Code 23.21</i>
<i>SKP 29.32.14 600003 RUR-60 SRN.MP/V2 Bestellnummer 23.30</i>	<i>SKP 29.32.14 600003 RUR-60 SRN.MP/V2 Code 23.30</i>
<i>SKP 29.32.14 6000031 RUR-60 SRN.HP/V2 Bestellnummer 23.31</i>	<i>SKP 29.32.14 6000031 RUR-60 SRN.HP/V2 Code 23.31</i>
<i>SKP 29.32.14 6000041 RUR-60 FRA.HP/HB Bestellnummer 23.41</i>	<i>SKP 29.32.14 6000041 RUR-60 FRA.HP/HB Code 23.41</i>

Dílce označené "" dodáváme jako náhradní díly*

Parts marked "" are delivered as spare parts*

Die mit "" bezeichneten Teile sind als Ersatzteile lieferbar*

Les pièces marquées "" sont livrables comme pièces détachées*

Pokyny k objednávání dílů

RUR-60	A			A
1	2	3	4	5

V textové části katalogu "Obsah" znamená :

- 1 - číslo skupiny
- 2 - název skupiny
- 3 - objednáací číslo
- 4 - počet kusů na stroj
- 5 - odkaz na stranu

V textové části katalogu znamená :

- A - označení skupiny (název, číslo)
- 1 - číslo pozice katalogu
- * - označení náhradního dílu
- 2 - název součásti a jeho rozměr
- 3 - ČSN
- 4 - objednáací číslo
- 5 - počet kusů do sestavy

V obrazové části katalogu znamená :

- 2 pozice dílu
- 2 odkaz na navazující sestavu
- 2-4 číslo rozpadajícího se dílu (číslo sestavy)
- 2 označení sestavy

! Při objednávání dílů uveďte vždy :

- typ stroje
- číslo součásti (kolonka 4)
- přesný název součásti a počet kusů (kolonka 2,5)
- u součástí nakupovaných uveďte ČSN, ISO, (kolonka 3)

Výrobní závod stále zdokonaluje své výrobky na základě provozních zkušeností a nejnovějších poznatků. Proto si vyhrazuje možnost změn na strojích a dokumentace.

Instructions for ordering spare parts

RUR-60	A			A
1	2	3	4	5

In the catalogue text "contents" means :

- 1** - Number of group
- 2** - Group name
- 3** - Ordering number
- 4** - Number of pieces per machine
- 5** - Reference to page

In the catalogue text means :

- A** - Designation of group (exact, number)
- 1** - Position of part
- *** - Spare part designation
- 2** - Exact denomination of part, dimension
- 3** - ČSN
- 4** - Ordering number
- 5** - Number of pcs in one set

It is specified in the figure supplement of the catalogue :

- 2** position of part
- 2** reference to connecting assembly drawing
- 2-4** number of divided part (number of configuration)
- 2** symbol of configuration

! When ordering spare parts , please, always state :

- Type of machine
- Part number (column 4)
- Name of part and number of pieces (column 2,5)
- Give ČSN, ISO numbers in case of bought parts (column 3)

The manufacturers continuously improve their products on the basis of experience gained in the course of operation and of the up-to-date knowledge. They reserve, therefore, the right of modifying the machine as well as the respective documentation.

Anweisung für die Bestellung von Ersatzteilen

RUR-60	A			A
1	2	3	4	5

Im Katalogtext "Inhalt" bedeutet :

- 1 - Gruppennummer
- 2 - Bezeichnung der Gruppe
- 3 - Bestellnummer
- 4 - Stückzahl pro Maschine
- 5 - Hinweis auf Seite

Im Katalogtext bedeutet :

- A** - Benennung der Gruppe (Bezeichnung, Nummer)
- 1** - Die Positionennummer des Katalogs
- *** - Bezeichnung des Ersatzteils
- 2** - Die genaue Benennung des Bestandteils und Dimension
- 3** - ČSN
- 4** - Bestellnummer
- 5** - Stückzahl in die Zusammenstellung

Im Bildnachtrag des katalogs wird angegeben :

- 2** Position des Teils
- 2** Hinweis auf folgende Zusammensetzung
- 2-4** Nummer des geteilten Teils (Nummer der Zusammensetzung)
- 2** Bezeichnung der Zusammensetzung

! Bei jeder Bestellung von Ersatzteilen führen Sie bitte an :

- Typ der Maschine
- Teilnummer (Kolonne 4)
- Teilbenennung und Stückzahl (Kolonne 2,5)
- bei zugekauften Teilen ČSN, ISO angeben (Kolonne 3)

Das Herstellerwerk vervollkommnet ständig seine Erzeugnisse aufgrund von Erfahrungen beim Betriebseinsatz sowie von neuesten Erkenntnissen. Deshalb behält er sich das Recht vor, Änderungen an den Maschinen wie auch in der Begleitdokumentation vorzunehmen.

Instructions pour commander des pièces de réchange

RUR-60	A			A
1	2	3	4	5

Dans la partie textuelle du catalogue "Sommaire" signifie :

- 1** - numéro de groupe
- 2** - dénomination du groupe
- 3** - numéro de commande
- 4** - nombre des pièces pour une machine
- 5** - référence à la page

Dans la partie textuelle du catalogue signifie :

- A** - désignation du groupe (dénom., numéro)
- 1** - N° de position du catalogue
- *** - désignation de la pièce de rechange
- 2** - désignation de la pièces, dimension
- 3** - norme tchèqve
- 4** - numéro de commande
- 5** - nombre de pièces dans le jeu

Dans la partit illustrée du catalogue il signifie :

- 2** position de pièce
- 2** référence a l' ensemble suivant
- 2-4** numéro de la pièce décomposée
- 2** désignation de groupe

! A la commando des pièces mentionner toujours :

- modèle de la machine
- numéro de pièce (petite colonne 4)
- dénomination précise de la pièce et nombre de pièces (petite colonne 2,5)
- pour les pièces achetées mentionner ČSN, ISO (petite colonne 3)

Usine productrice perfectionne continuellement ses produits et ce sur la base des expériences d' exploitation et des nouveaux acquis. C' est pourqvei on réserve le droit de changements sur les machines, ainsi qve dans la documentation.

Utahovací momenty šroubových spojů

1. Všechny šestihranné matice a šrouby se šestihrannou hlavou, použité na stroji, musí být dotaženy utahovacím momentem v rozsahu 90-100% hodnoty, uvedené v tabulce, pokud není v dalším textu nebo vyobrazení v katalogu dílů uvedeno jinak.
2. Tato tabulka neplatí pro šestihranné matice, jejichž výška je menší 80% jmenovitého průměru závitu.
3. Šrouby a matice jakosti 5.8 smějí být použity pouze na méně důležité spoje.
4. Při použití samojistících šroubů nebo matic se hodnota uvedená v tabulce zvyšuje o 10%.
5. Při použití mazacího tuku se hodnota uvedená v tabulce snižuje o 10%.
6. Pokovené šrouby a matice nepoužívejte bez namazání.

Závít	Utahovací momenty [Nm]		
	5.8	8.8	10.9
M6	5.9	10.3	14.7
M8	14.7	25.5	35.3
M10	28	50	69
M12	49	88	123
M14	79	137	194
M16	122	211	300
M18	169	290	412
M20	228	412	579
M22	326	559	785
M24	388	711	1000
M27	613	1050	1480
M30	785	1420	2210

Tightening torques of threaded joints

1. All hexagonal nuts and hexagonal head bolts used in the machine shall be tightened within the range of 90-100% of the torque given in the following table, if there is no specific indication in the respective wording or relating to the catalogue figures.
2. This table does not apply to hexagonal nuts with height less than 80% of the rated thread diameter.
3. 5.8 quality bolts and nuts may be used only for connections of minor importance.
4. For selflocking screws or nuts the value given in the table increases by 10%.
5. When using lubrication grease the value given in the table decreases by 10%.
6. Never use metal coated screws and nuts without applying grease.

Thread	Torque [Nm]		
	5.8	8.8	10.9
M6	5.9	10.3	14.7
M8	14.7	25.5	35.3
M10	28	50	69
M12	49	88	123
M14	79	137	194
M16	122	211	300
M18	169	290	412
M20	228	412	579
M22	326	559	785
M24	388	711	1000
M27	613	1050	1480
M30	785	1420	2210

Anzugsmomente der Schraubverbindungen

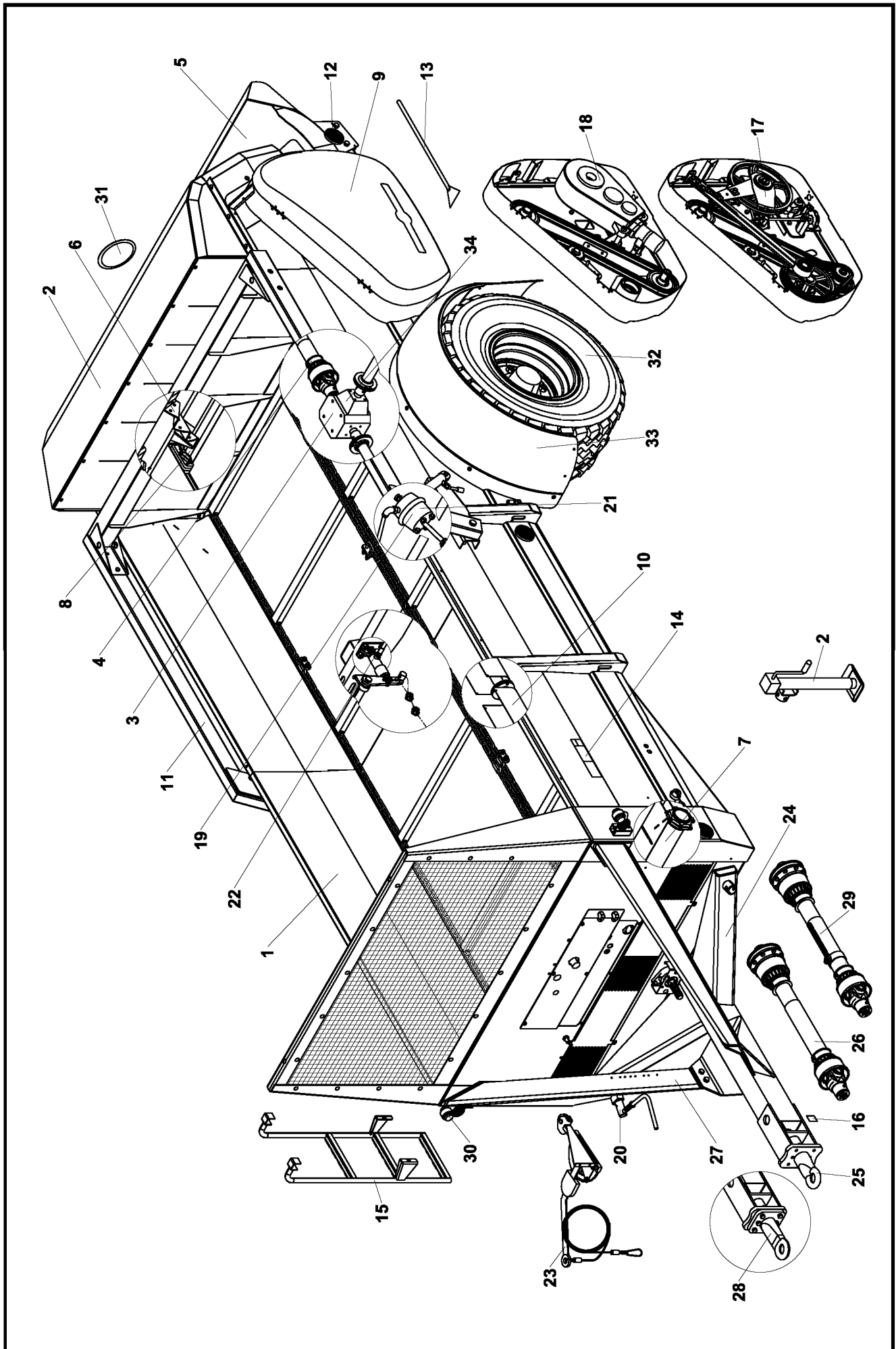
1. Alle in der Maschine eingesetzten Sechskantmuttern und Schrauben mit Sechskantkopf müssen mit einem Anzugsmoment im Bereich 90-100% des in der Tabelle angeführten Wertes festgezogen werden, falls im folgenden Text oder auf Bildern im Katalog nicht anders angegeben.
2. Diese Tabelle gilt nicht für Sechskantmuttern, deren Höhe kleiner ist als 80% des Nenndurchmessers der Gewinde.
3. Schrauben und Muttern der Qualität 5.8 dürfen nur für weniger wichtige Verbindungen Verwendung finden.
4. Bei der Benutzung von selbsthemmenden Schrauben oder Muttern wird der in der Tabelle angegebene Wert um 10% erhöht.
5. Bei Benutzung von Schmierfett wird der Tabellenwert um 10% vermindert.
6. Metallbeschichtete Schrauben und Muttern dürfen nicht ungeschmiert benutzt werden.

Gewinde	Anzugsmoment [Nm]		
	5.8	8.8	10.9
M6	5.9	10.3	14.7
M8	14.7	25.5	35.3
M10	28	50	69
M12	49	88	123
M14	79	137	194
M16	122	211	300
M18	169	290	412
M20	228	412	579
M22	326	559	785
M24	388	711	1000
M27	613	1050	1480
M30	785	1420	2210

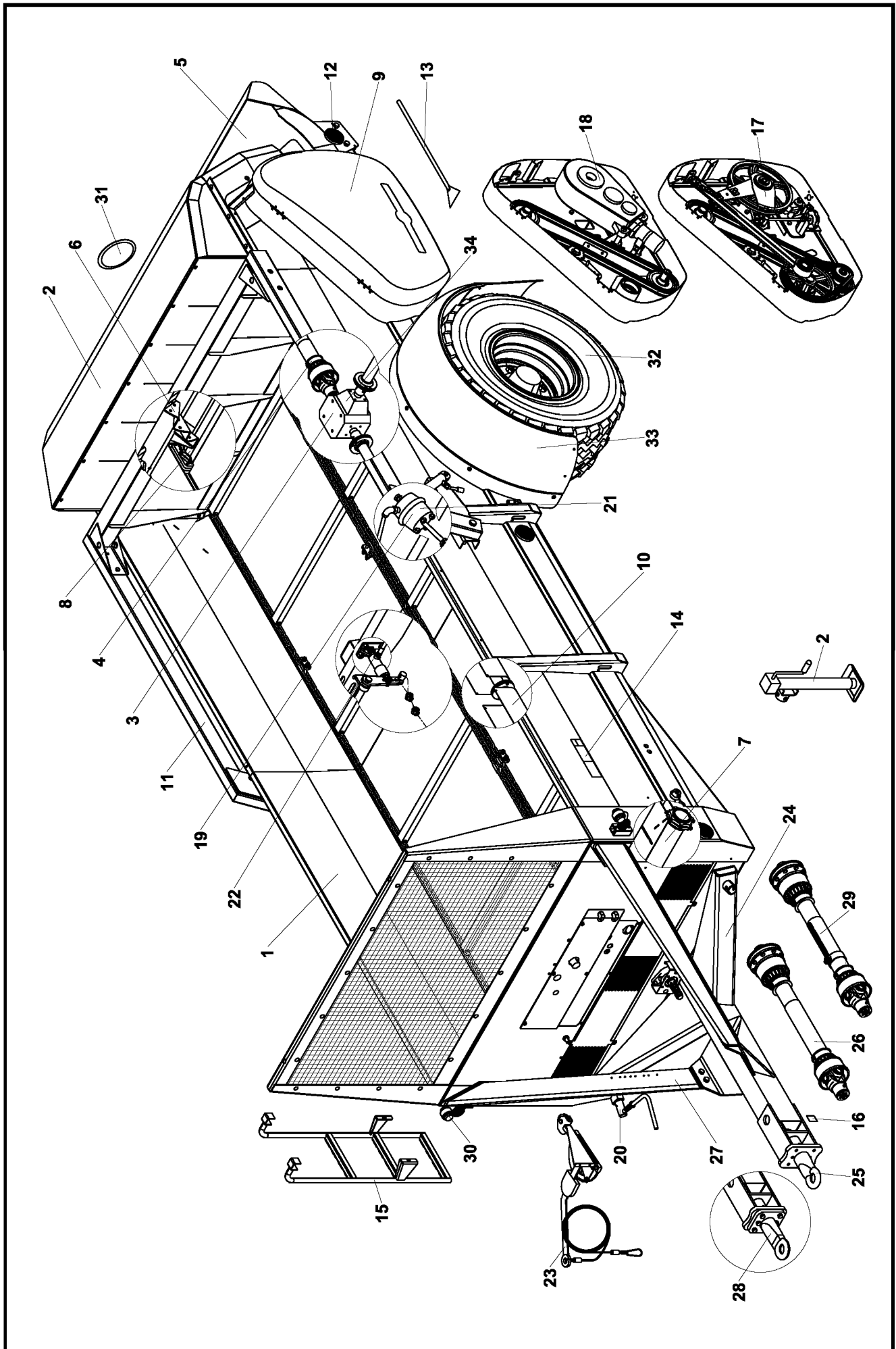
Couple de serrage des boulonnages

1. Tous écrous à six pans ainsi que les boulons à tête hexagonale qui sont utilisés dans la machine doivent être serrés par un couple entre 90-100% de la valeur donnée dans la table, manque autre indication dans le texte ou la légende des Figures du Catalogue.
2. Cette table n'est pas valable pour les écrous hexagonaux dont l'hauteur est moins de 80% du diamètre nominal du filet.
3. Les boulons et les écrous de qualité 5.8 ne sont admissibles que pour des joints de moindre importance.
4. S'il s'agit des boulons et écrous auto-serrants, il faut augmenter les valeurs de la table par 10%.
5. Si vous appliquez de la graisse, baissez les valeurs de la table par 10%.
6. N'utilisez pas des boulons et écrous métallisés sans graissage.

Vis	Couple de serrage [Nm]		
	5.8	8.8	10.9
M6	5.9	10.3	14.7
M8	14.7	25.5	35.3
M10	28	50	69
M12	49	88	123
M14	79	137	194
M16	122	211	300
M18	169	290	412
M20	228	412	579
M22	326	559	785
M24	388	711	1000
M27	613	1050	1480
M30	785	1420	2210

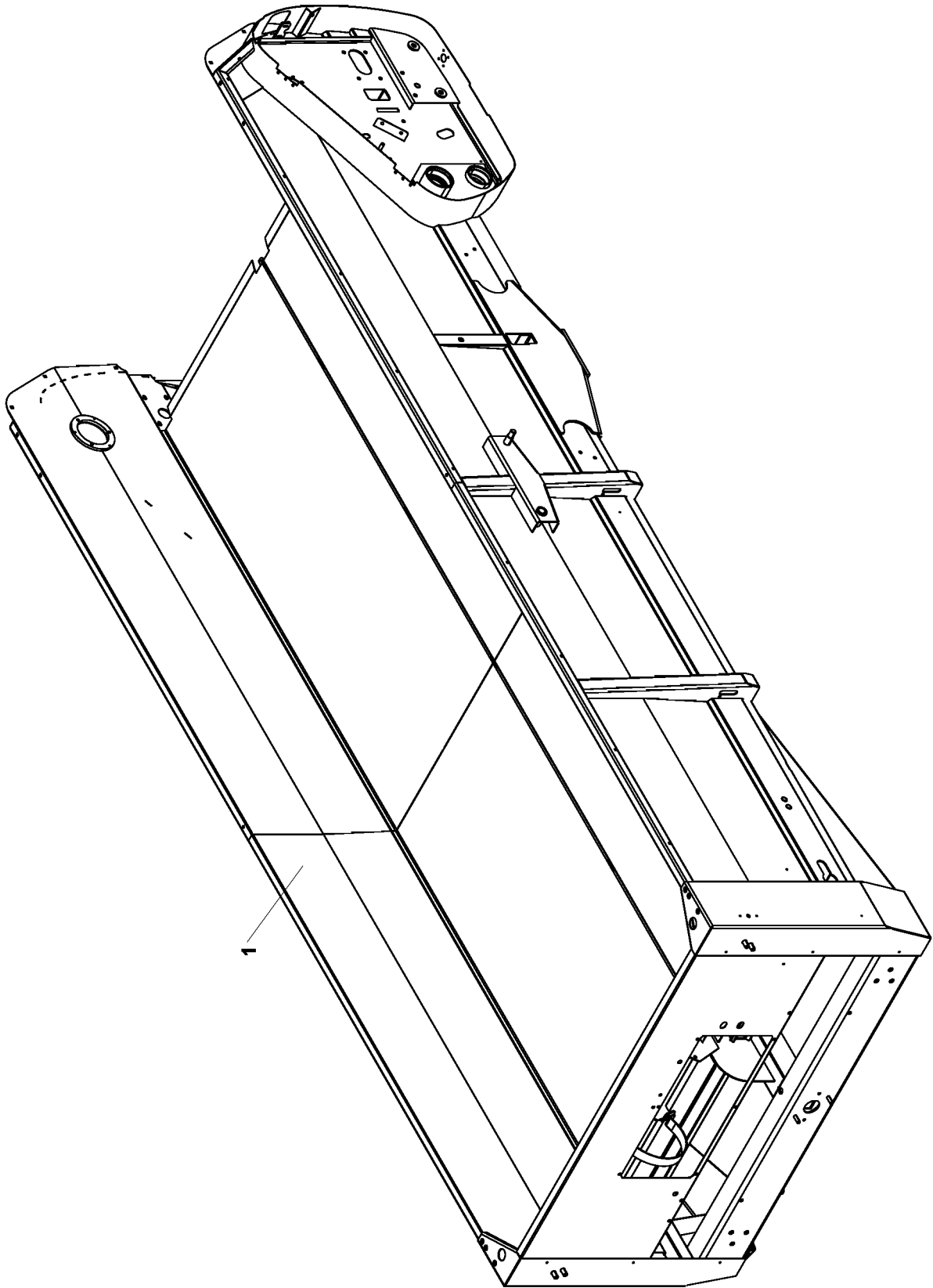


RUR-60		Obsah	Contents								Strana
		Inhalt	Contenu								Seite
1	2		3	4	4	4	4	4	4	4	5
				23.10	23.11	23.20	23.21	23.30	23.31	23.41	
1	Korba Plattform	Body Caisse	9 4300 550	1	1	1	1	1	1	1	12
2	Montáž korby Montage des Kastens	Mouting of the body Assemblage de la benne	9 4396 299	1	1	1	1	1	1	1	14
3	Rozvod pohonu Antriebssteuerung	Power train Distribution de l'entraînem.	9 4396 302	1	1	1	1	1	1	1	18
4	Pohon rozmetacího ústrojí 55 Antrieb der Vorrichtung 55	Drive of the mechanism 55 Entreînement du despos. 55	9 4396 264	1	1	1	1	1	1	1	22
5	Ústrojí rozmetací 60 Streuvorrichtung 60	Spreading device 60 Dispositif de distribution 60	9 4396 294	1	1	1	1	1	1	1	24
6	Ústrojí podávací Vorschubgetriebe	Delivery device Dispositif d'alimentation	9 4396 303	1	1	1	1	1	1	1	30
7	Ústrojí napínací Spannvorrichtung	Stretching device Dispositif de tension	9 4396 306	1	1	1	1	1	1	1	34
8	Dno posuvné Schiebeboden	Bottom drive Fond coulissant	9 4396 300	1	1	1	1	1	1	1	36
9	Kryty Deckel	Covers Capots	9 4396 309	1	1	1	1	1	1	1	40
10	Kryty pohonu Antriebsdeckel	Covers of drive Capots du moteur	9 4396 289	1	1	1	1	1	1	1	44
11	Čelo pohyblivé Bewegliche Stirnwand	Front face Front mobile	9 4396 308	1	1	1	1	1	1	1	46
12	Osvětlení Hintere Leuchten	Rear lights Feux arrieve	9 4396 304	1	1	1	1	1	1	1	50
13	Příslušenství Zubehör	Accessories Accessoir	9 8700 830	1	1	1	1	1	1	1	52
14	Nápisy RUR-60 Anschriften RUR-60	Notices RUR-60 Inscriptions RUR-60	9 8700 833	1	1	1	1	1	1	1	54
15	Montáž schodů Montage	Assembly Montage	9 4396 307	1	1	1	1	1	1	1	58
16	Mazací místa 60 Schmierstellen 60	Grease points 60 Point à lubrifier 60	9 8700 834	1	1	1	1	1	1	1	60
17	Pohon mechanický Antrieb	Mechanical drive Commande	9 4396 301	1	0	1	0	1	0	0	62
18	Hydropohon Hydrodrive	Hydroantrieb Commande hydraulique	9 4396 298	0	1	0	1	0	1	1	68
19	Brzda vzduchová I. Luftbremse I.	Air brake I. Frein pneumatique I.	9 4396 312	1	1	0	0	0	0	0	74
20	Brzda ruční Handbremse	Hand-operated brake Frein a main	9 4396 290	1	1	1	1	1	1	0	80
21	Brzda vzduchová II. Luftbremse II.	Air brake II. Frein pneumatique II.	9 4396 291	0	0	1	1	1	1	0	82
22	Brzda hydraulická Bremseinrichtung	Brakes hydraulic Freins Hydraulique	9 4396 292	0	0	0	0	0	0	1	88
23	Brzda ruční Francie Handbremse Frankreich	Hand-operat. brake Frein a main France	9 4396 293	0	0	0	0	0	0	1	92
24	Montáž závěsu spodního Montage der Aufhängung	Suspensions assembly Assemblage d'attelage	9 4309 177	1	1	1	1	0	0	1	96



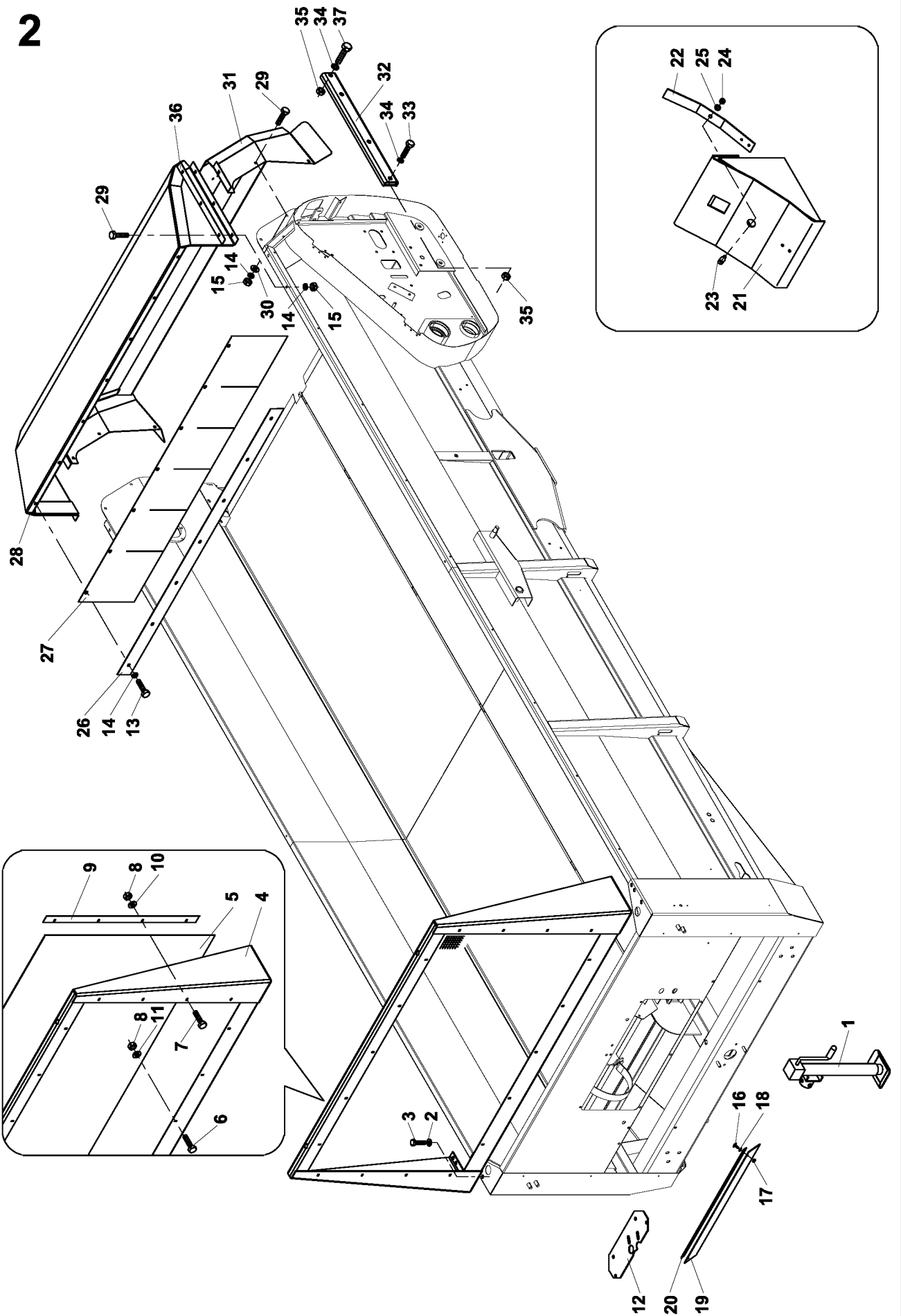
RUR-60	Obsah		Contents								Strana
	Inhalt		Contenu								Seite
1	2		3	4	4	4	4	4	4	4	5
				23.10	23.11	23.20	23.21	23.30	23.31	23.41	
25	Závěsné oko 50 otočné Anhebeösemontage 50	Eye assy 50 Montage de maille 50	9 4309 191	1	1	1	1	0	0	1	98
26	Montáž kloubového Montage der Gelenkwelle	Assem. of propeller shaft Assem. de l'arbre a articul.	9 4309 175	1	1	1	1	0	0	1	100
27	Montáž závěsu horního Montage der Aufhängung	Suspensions assembly Assemblage d'attelage	9 4309 178	0	0	0	0	1	1	0	102
28	Závěsné oko 40 pevné Zugöse 40	Hynge Cye 40 Oeillet d'attelage 40	9 4309 192	0	0	0	0	1	1	0	104
29	Montáž kloubového Montage der Gelenkwelle	Assem. of propeller shaft Assem. de l'arbre a	9 4309 176	0	0	0	0	1	1	0	106
30	Osvětlení přední Vorderleuchten	Front lights Feux avant	9 4396 305	1	1	1	1	1	1	0	108
31	Obtisk 20 km Aufkleber von 20 km	"20 km" Sticker Décalocomanie 20 km	2564804	1	1	0	0	0	0	0	110
	Obtisk 40 km Aufkleber von 40 km	"40 km" Sticker Décalocomanie 40 km	0307747	0	0	1	1	1	1	0	110
32	Náprava 14,5/80-18 Achse 14,5/80-18	Axle 14,5/80-18 Essieu 14,5/80-18	9 4396 310	1	1	1	1	1	1	1	112
33	Montáž blatníku Montage des Kotflügels	Mudguard assembly Montage du garde-boue	9 4396 313	1	1	1	1	1	1	1	114
34	Skříň převodová T-27A Getriebegehäuse T-27A	Gearbox T-27A Changement de vitesse T-27A	1 0990 331	1	1	1	1	1	1	1	116

1



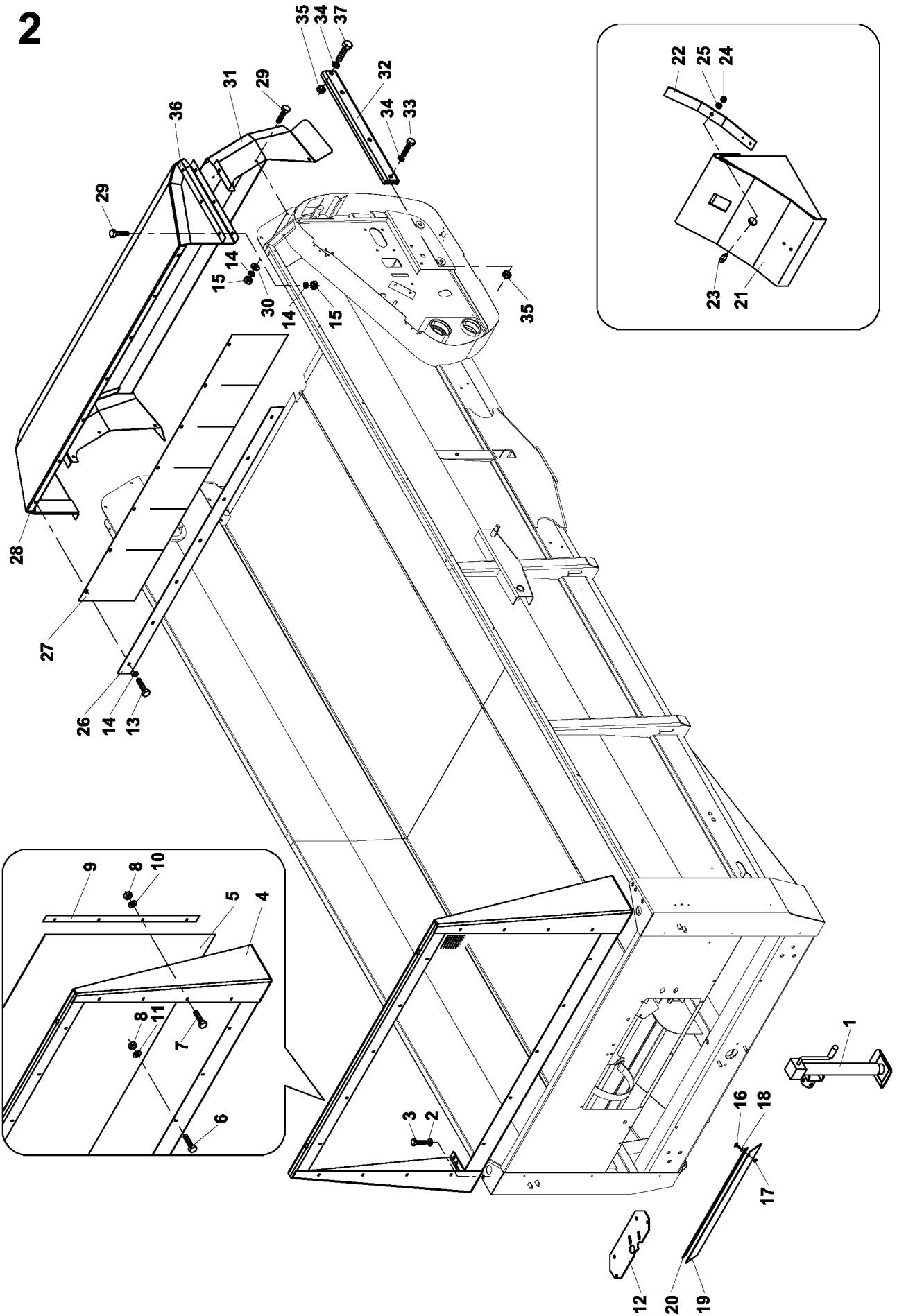
RUR-60	Korba Plattform	Body Caisse			1
1	2		3	4	5
*1	Korba Plattform	Body Caisse		9 4300 550	1

2



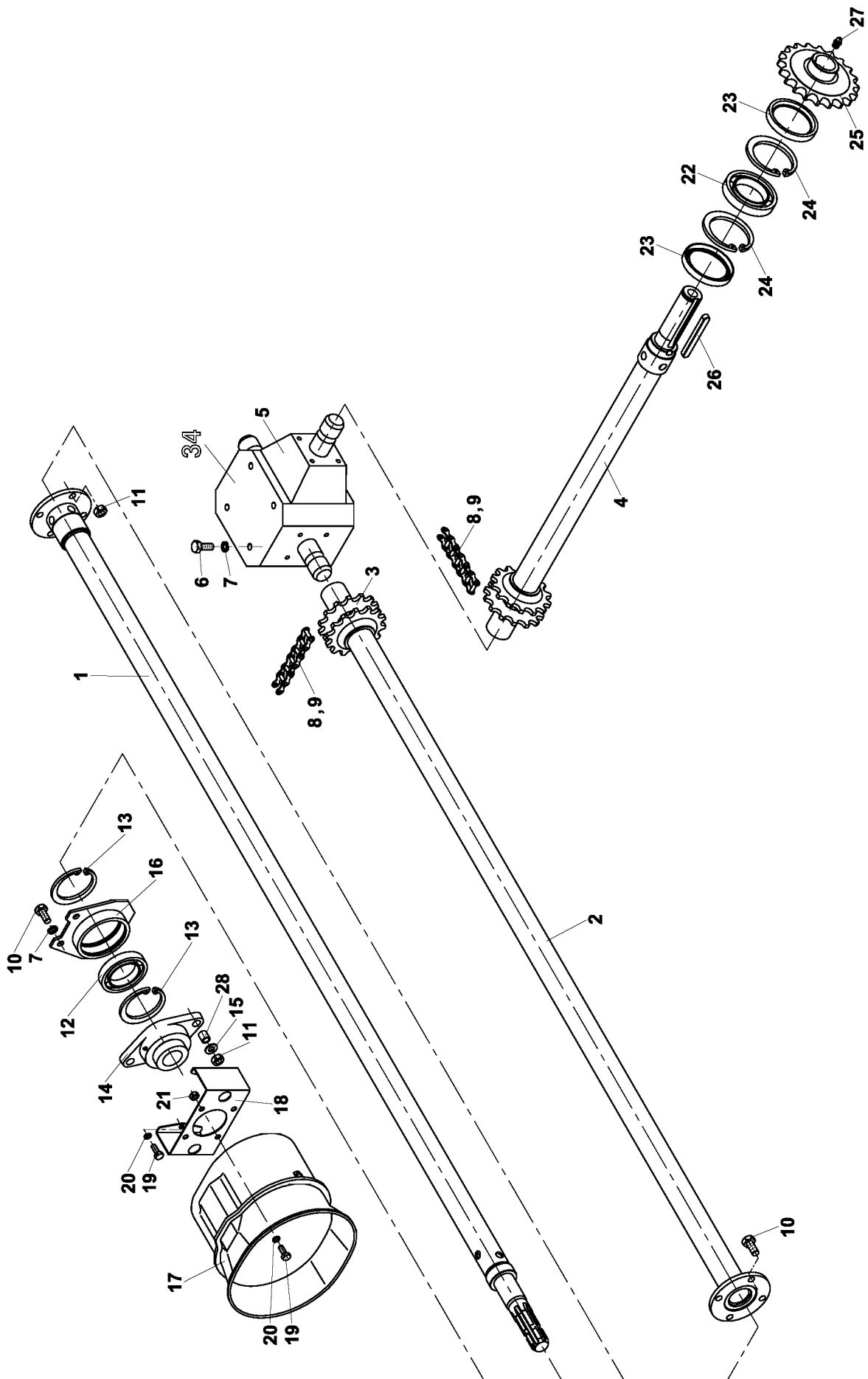
RUR-60		Montáž korby		Mouting of the body		2	
		Montage des Kastens		Assemblage de la benne			
1	2			3	4		5
*1-37	Montáž korby Montage des Kastens	Mouting of the body Assemblage de la benne			9 4396 299		1
*1	Podpěrná noha PLT 572 Fuss PLT 572	Leg PLT 572 Pied PLT 572			0404470		1
2	Podložka 12-200HV A3L Scheibe 12-200HV A3L	Washer 12-200HV A3L Rondelle 12-200HV A3L	ISO 7090		0732611		6
3	Šroub-6hr. M12×20-5.8A2L Schraube M12×20-5.8A2	Bolt M12×20-5.8A2 Vis M12×20-5.8A2	ISO 4017		0014410		6
*4-11	Kryt ochranný Schutzdeckel	Guard Capot de protection			9 4309 172		1
*4	Rám přední Rahmen	Frame Cadre			9 4300 549		1
*5	Ochranné pletivo Geflecht	Netting Filet			1 9867 137		1
6	Šroub M6×16-4.8A2L Schraube M6×16-4.8A2L	Bolt M6×16-4.8A2L Vis M6×16-4.8A2L	ISO 8677		0071346		10
7	Šroub M6×20-4.8A2L Schraube M6×20-4.8A2L	Bolt M6×20-4.8A2L Vis M6×20-4.8A2L	ISO 8677		0109681		8
8	Matice M6 8.8 A2L+L Mutter M6 8.8 A2L+L	Nut M6 8.8 A2L+L Écrou M6 8.8 A2L+L	ISO 4032		0068409		18
*9	Lišta Leiste	Strip Lardon			1 1001 597		2
10	Podložka 6-200 HV A3L Scheibe 6-200 HV A3L	Washer 6-200 HV A3L Rondelle 6-200 HV A3L	ISO 7090		0612810		8
11	Podložka 6-100 HV A3L Scheibe 6-100 HV A3L	Washer 6-100 HV A3L Rondelle 6-100 HV A3L	ISO 7094		0040458•		10
*12	Držák Halter	Holder Support			1 1104 257		1
13	Šroub-6hr. M10×20-8.8A3L Schraube M10×20-8.8A3L	Bolt M10×20-8.8A3L Vis M10×20-8.8A3L	ISO 4017		0026235		11
14	Podložka 10-200 HV A3L Scheibe 10-200 HV A3L	Washer 10-200 HV A3L Rondelle 10-200 HV A3L	ISO 7090		0614240		26
15	Matice M10 samojist. 8.8 Mutter M10 8.8	Nut M10 8.8 Écrou M10 8.8			0258093		19
16	Šroub-6hr. M6×16-4.8A2L Schraube M6×16-4.8A2L	Bolt M6×16-4.8A2L Vis M6×16-4.8A2L	ISO 8677		0071346		6
17	Matice M6 8.8 A2L+L Mutter M6 8.8 A2L+L	Nut M6 8.8 A2L+L Écrou M6 8.8 A2L+L	ISO 4032		0068409		6
18	Podložka 6-100 HV A3L Scheibe 6-100 HV A3L	Washer 6-100 HV A3L Rondelle 6-100 HV A3L	ISO 7094		0040458•		6
*19	Pás Gurt	Belt Bande			1 9600 436		2
*20	Lišta Leiste	Strip Lardon			1 1001 608		2
*21-25	Klín komplet Vorlegekeil komplett	Scotch block assy Clavette de retenue compl.			9 4309 084		2
*21	Klín Vorlegekeil	Scotch block Clavette de retenue			9 4300 295		2

2



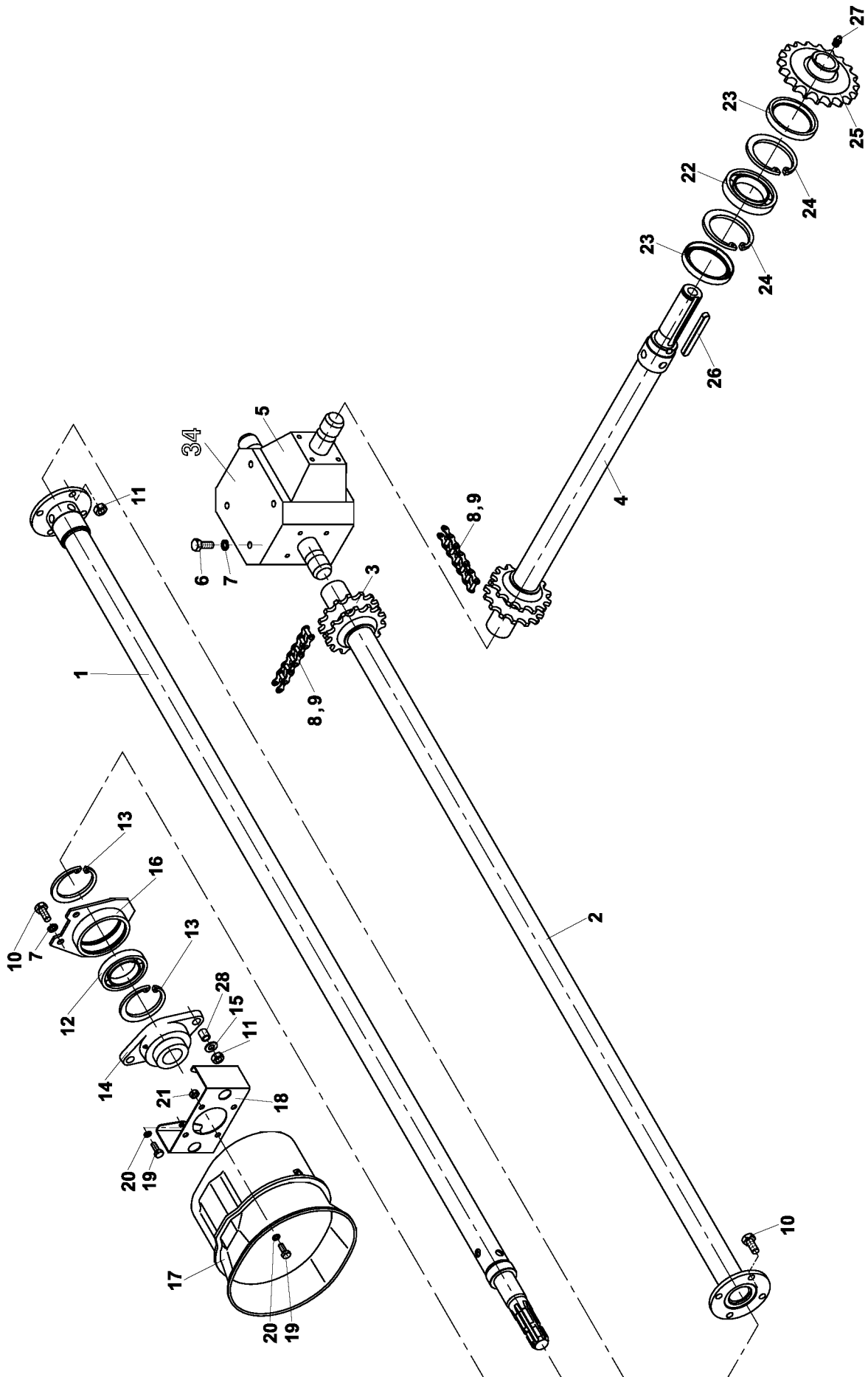
RUR-60	Montáž korby		Mouting of the body		2
	Montage des Kastens		Assemblage de la benne		
1	2		3	4	5
*22	Pružina listová Blattfeder	Leaf spring Ressort a lames		1 1000 729	2
*23	Čep Bolzen	Pin Tenon		1 9300 326	2
24	Matice M6 8-A2L+L Mutter M6 8-A2L+L	Nut M6 8-A2L+L Écrou M6 8-A2L+L	ISO 4032	0068409	2
25	Podložka 6 Scheibe 6	Washer 6 Rondelle 6	ČSN 02 1740.00	0636691	2
*26	Lišta Leiste	Strip Lardon		1 1001 609	1
*27	Clona Schürze	Shutter Rideau		1 9600 435	1
*28	Kryt válce Walzenhaube	Roller guard Capot des rouleaux		9 4300 563	1
29	Šroub-6hr. M10×25-4.8A3L Schraube M10×25-4.8A3L	Bolt M10×25-4.8A3L Vis M10×25-4.8A3L	ISO 8677	0594671	15
*30	Podložka 15.2x22x3 Scheibe 15.2x22x3	Washer 15.2x22x3 Rondelle 15.2x22x3		1 9200 363	9
*31	Víko zadní Deckel	Lid Couvercle		9 4300 564	1
*32	Rameno Arm	Arm Bras		9 4300 565	2
33	Šroub-6hr. M16×70-4.6 A3L Schraube M16×70-4.6 A3L	Bolt M16×70-4.6 A3L Vis M16×70-4.6 A3L	ISO 4018	0068321	4
34	Podložka 16 Scheibe 16	Washer 16 Rondelle 16	ČSN 02 1740.15	0613272	8
35	Matice M 16 -8-A3L Mutter M 16 -8-A3L	Nut M 16 -8-A3L Écrou M 16 -8-A3L	ISO 4032	0013156	8
*36	Podložka Scheibe	Washer Rondelle		1 9200 488	2
37	Šroub-6hr. M16×50-8.8 A3L Schraube M16×50-8.8 A3L	Bolt M16×50-8.8 A3L Vis M16×50-8.8 A3L	ISO 4017	0460009	4

3

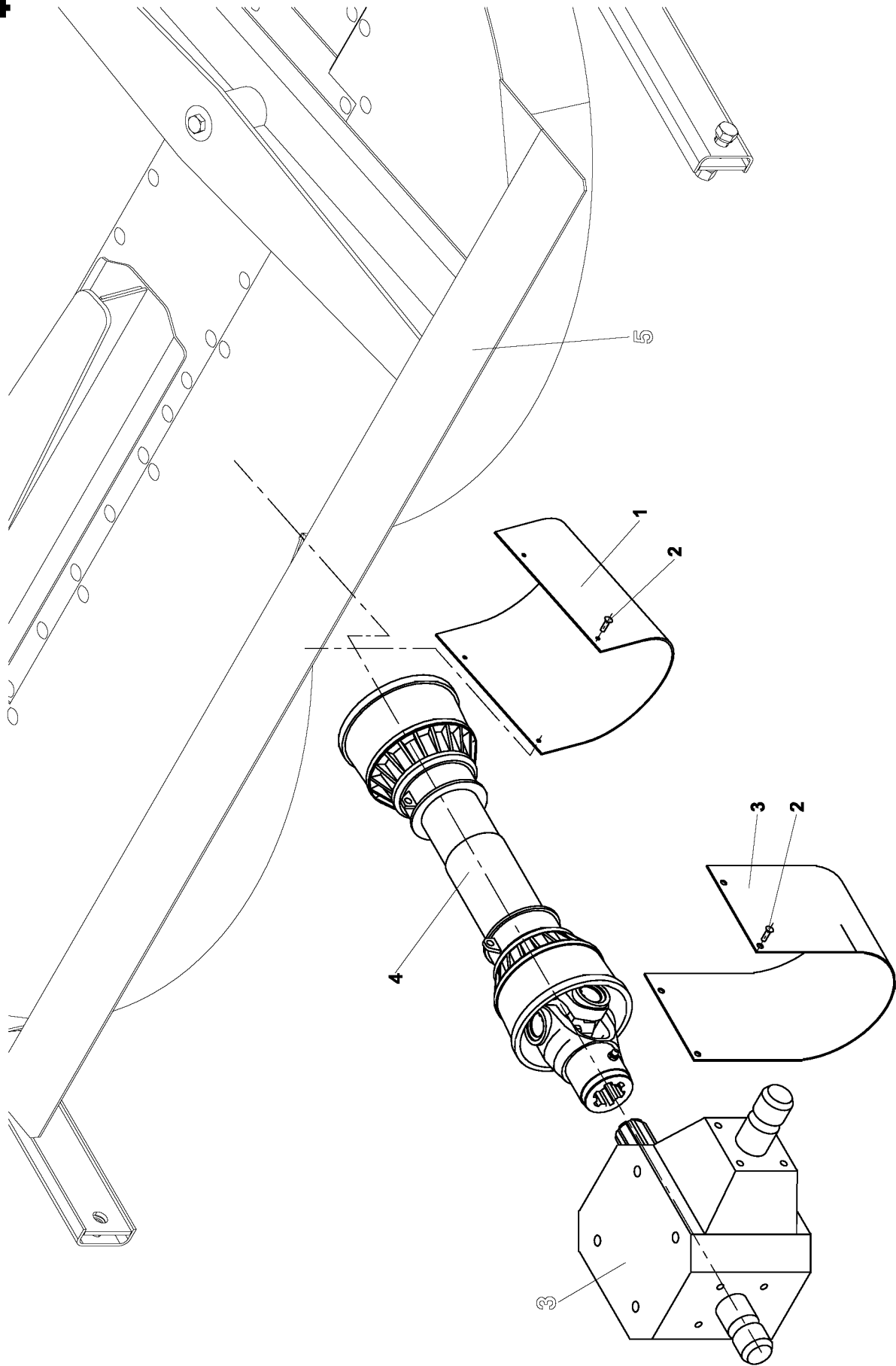


RUR-60		Rozvod pohonu Antriebssteuerung		Power train Distribution de l'entrainem.		3	
1	2		3	4		5	
*1-*28	Rozvod pohonu Antriebssteuerung	Power train Distribution de l'entrainem.		9 4396 302			1
*1	Hřídel I. komplet Welle I.	Shaft I. Arbre I.		9 3800 080			1
*2	Hřídel II. komplet Welle II.	Shaft II. Arbre II.		9 3800 081			1
*3	Unašeč Kettenrad	Carrier Roue a chaine		9 3400 011			2
*4	Hřídel svar. I. Welle I.	Shaft I. Arbre I.		9 3800 076			1
*5	Skříň převodová - úprava Kasten	Casing Caisse		1 0990 331			1
6	Šroub-6hr. M12×30-8.8-A3L Schraube M12×30-8.8-A3L	Bolt M12×30-8.8-A3L Vis M12×30-8.8-A3L	ISO 4017	0012298			4
7	Podložka 12 A3L Scheibe 12 A3L	Washer 12 A3L Rondelle 12 A3L	ČSN 02 1740.15	0013926			6
*8	Řetěz T 25.4 Kette T 25.4	Chain T 25.4 Chaîne T 25.4		1 0318 005			2
9	Článek spojovací 16 B-1 Verbindungsglied 16 B-1	Connecting link 16 B-1 Membre de raccord 16 B-1	ČSN 02 3311.3	0039886			2
10	Šroub-6hr. M12×35-8.8-A3L Schraube M12×35-8.8-A3L	Bolt M12×35-8.8-A3L Vis M12×35-8.8-A3L	ISO 4017	0034694			6
11	Matice M12-10-A3L Mutter M12-10-A3L	Nut M12-10-A3L Écrou M12-10-A3L	DIN 980	0278058			6
12	Ložisko 6012 2RS Lager 6012 2RS	Bearing 6012 2RS Roulement 6012 2RS		0354783			1
13	Kroužek pojistný 95 Sicherungsring 95	Retaining ring 95 Bague de blocage 95	ČSN 02 2931	0016247			2
14	Ložisková jednotka UELFL 208 Einheit UELFL 208	Unit UELFL 208 Élément UELFL 208		0001694			1
15	Podložka 12-200 HV A3L Scheibe 12-200 HV A3L	Washer 12-200 HV A3L Rondelle 12-200 HV A3L	ČSN 02 2931	0732611			2
*16	Těleso ložiska II. Lagergehäuse II.	Bearing body II. Corpus du paller II.		9 4300 547			1
*17	Kryt kardanu Abdeckung des Kardan	Guard of p.t.o.-shaft Protection du cardan		1 0990 179			1
*18	Držák krytu komplet Halter	Holder Support		9 4300 566			1
19	Šroub-6hr. M8×20-8.8-A3C Schraube M8×20-8.8-A3C	Bolt M8×20-8.8-A3C Vis M8×20-8.8-A3C	ISO 4017	0321651			6
20	Podložka 8 A3L Scheibe 8 A3L	Washer 8 A3L Rondelle 8 A3L	ČSN 02 1740.15	0613250			6
21	Podložka 8-100 HV A3L Scheibe 8-100 HV A3L	Washer 8-100 HV A3L Rondelle 8-100 HV A3L	ISO 7094	0735251			4
22	Ložisko 1308 Lager 1308	Bearing 1308 Roulement 1308	ČSN 02 4650	0848991			1
23	Gufero 55×90×13 Dichtring Gufero 55×90×13	Sealing ring 55×90×13 Bague d'étanchéité 55×90×13×13	ČSN 02 9401.0	0442651			2

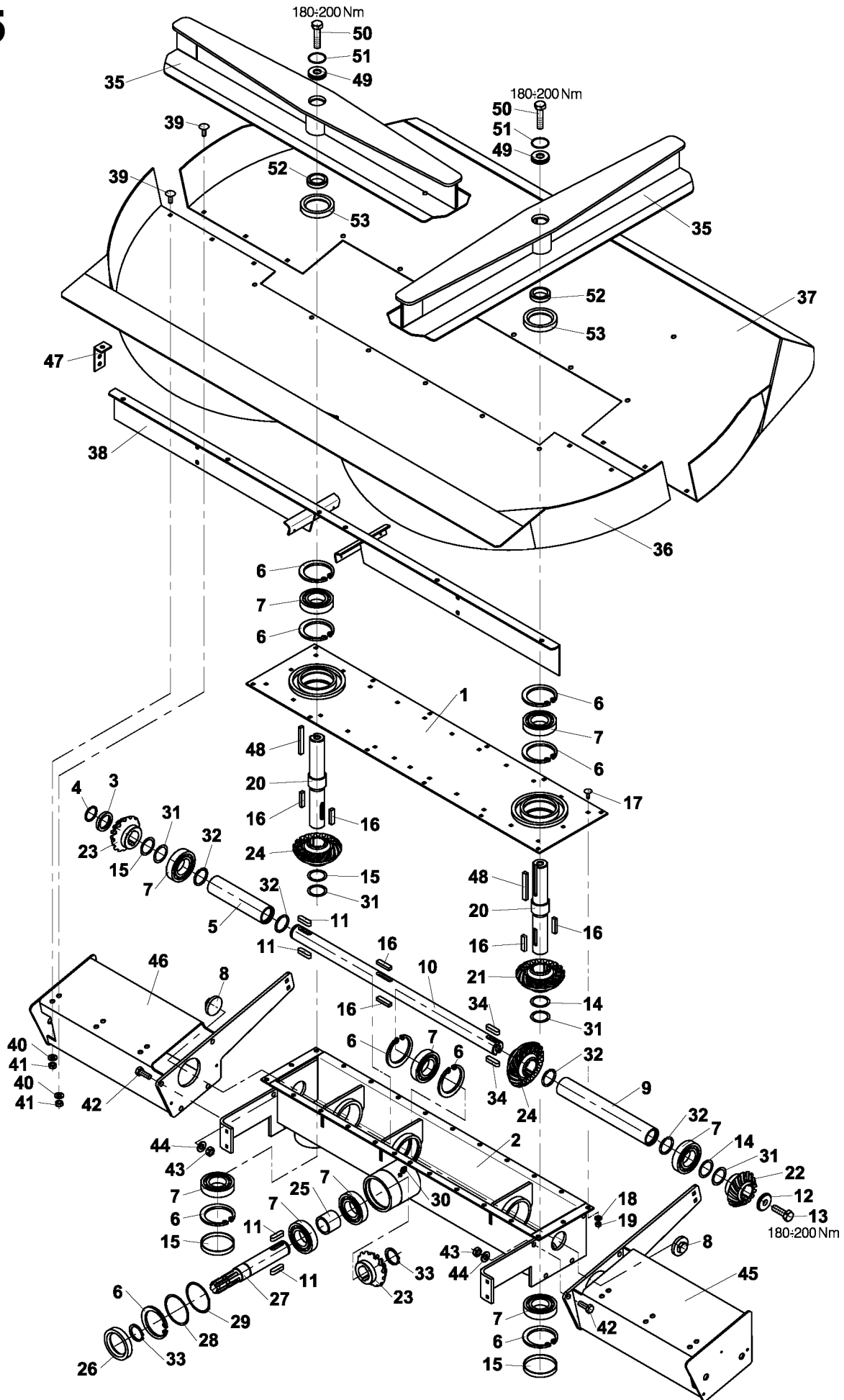
3



4

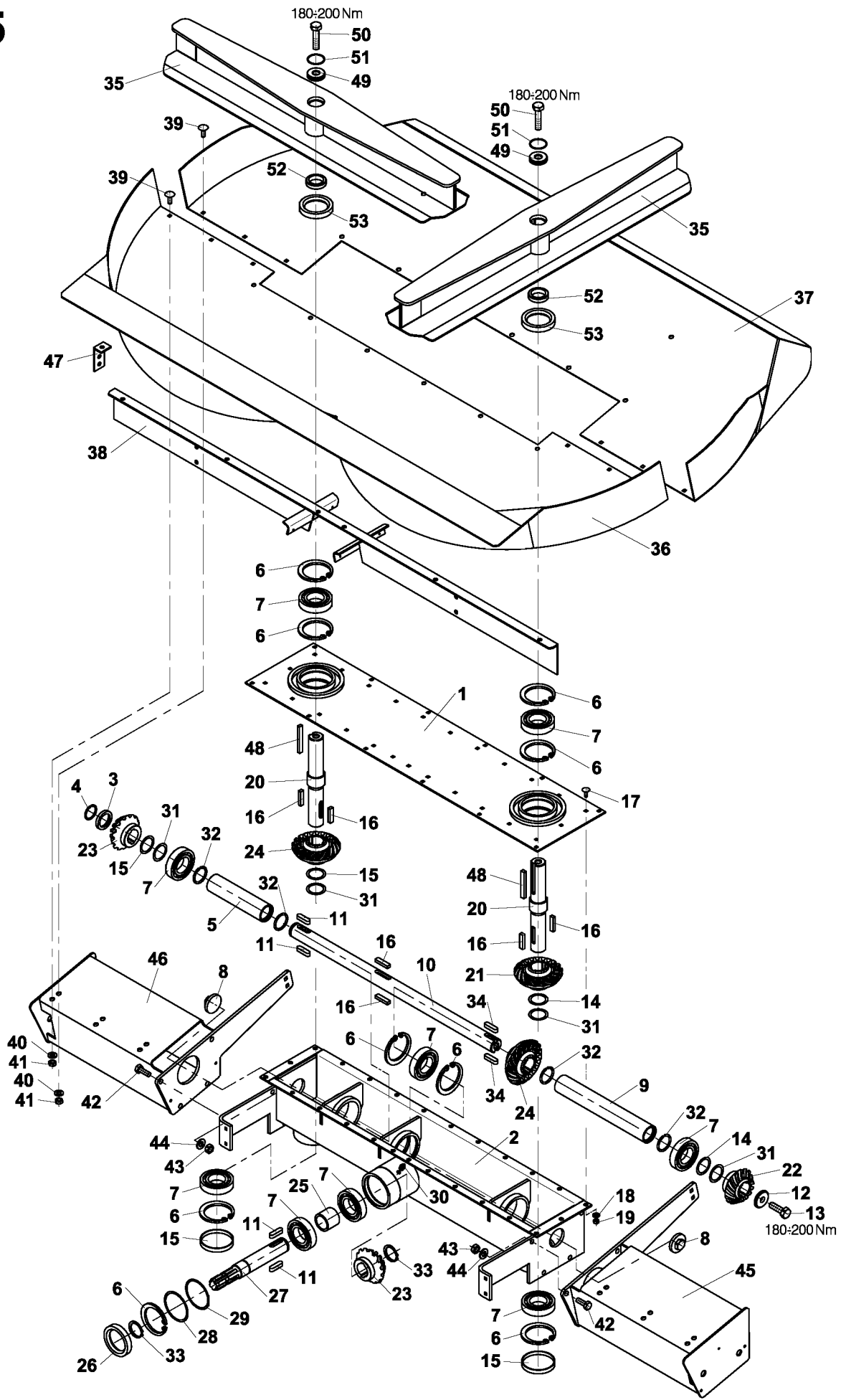


5



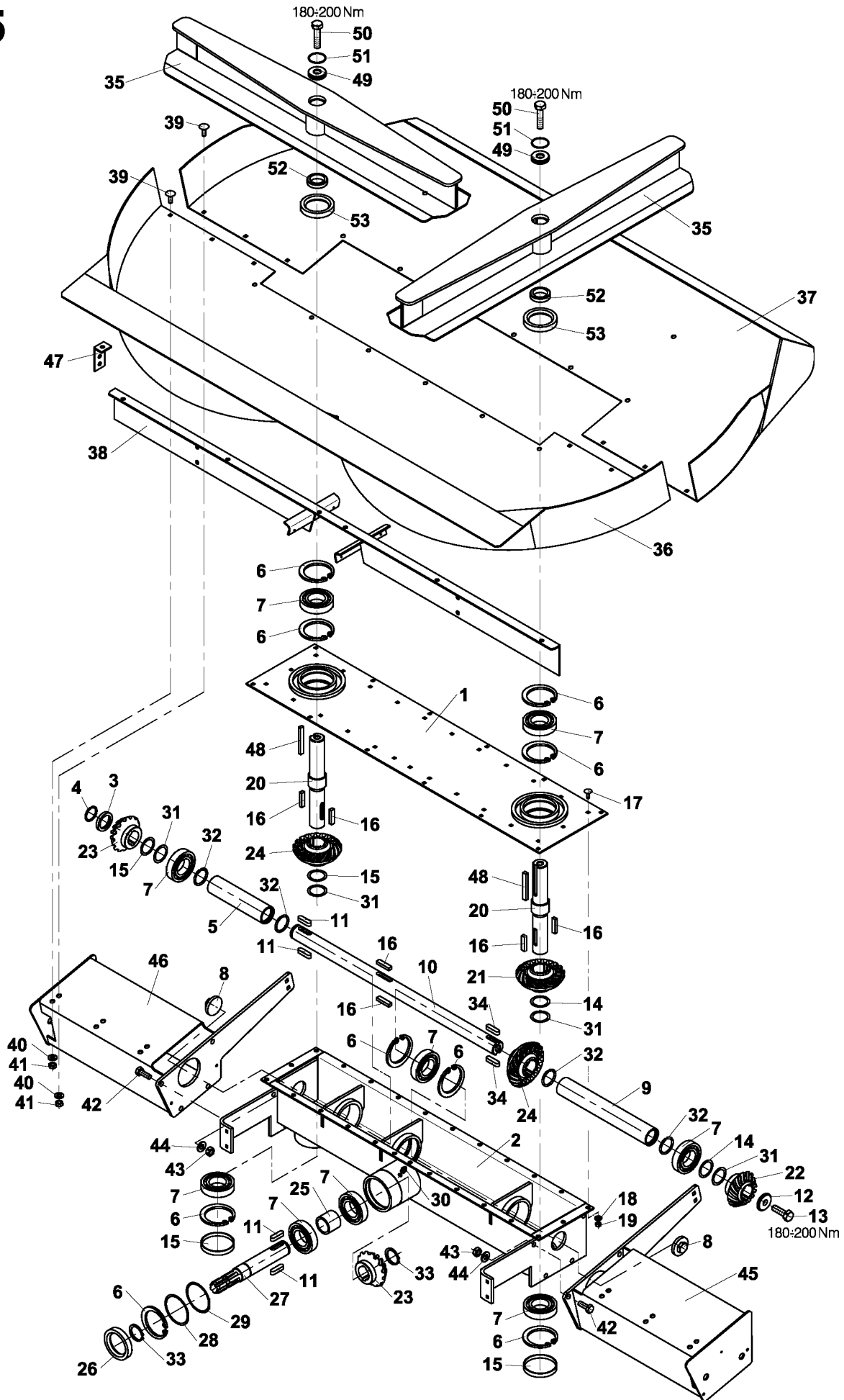
RUR-60		Ústrojí rozmetací 60		Spreading device 60		Streuvorrichtung 60		Dispositif de distribution 60		5	
1	2				3	4		5			
*1-53	Ústrojí rozmetací 60 Streuvorrichtung 60	Spreading device 60 Dispositif de distribution 60				9 4396 294			1		
*1•*3•	Skříň 55 Kasten 55	Casing 55 Caisse 55				9 3182 150			1		
*1	Víko komplet Deckel komplett	Lid assembly Couvercle complet				9 4300 471			1		
*2	Skříň Kasten	Casing Caisse				9 3100 013			1		
*3	Kroužek opěrný Stützring	Thrust ring Bague de butée				1 1400 169			1		
4	Kroužek pojistný 40 Sicherungsring 40	Retaining ring 40 Bague de blocage 40		ČSN 02 2925		0245839			1		
*5	Trubka Rohr	Tube Tube				1 1300 940			1		
6	Kroužek pojistný 90 Sicherungsring 90	Retaining ring 90 Bague de blocage 90		ČSN 02 2931		0713471			9		
7	Ložisko 6308 Lager 6308	Bearing 6308 Roulement 6308		ČSN 02 4630		0069212			9		
*8	Víčko Deckel	Lid Couvercle				0 9867 056			2		
*9	Trubka Rohr	Tube Tube				1 1300 941			1		
*10	Hřídel Welle	Shaft Arbre				1 3800 255			1		
*11	Pero 12h9×8×45 Passfeder 12h9×8×45	Parallel key 12h9×8×45 Languette 12h9×8×45				1 9532 844			4		
*12	Podložka Scheibe	Washer Rondelle				1 1400 614			1		
13	Šroub-6hr. M16×40-8.8 Schraube M16×40-8.8	Bolt M16×40-8.8 Vis M16×40-8.8		ISO 4017		0522071			1		
*14	Podložka Scheibe	Washer Rondelle				1 9220 031			3		
15	Víčko YJ 3800900-N47HH Deckel YJ 3800900-N47HH	Lid YJ 3800900-N47HH Couvercle YJ 3800900-N47HH				0359931			2		
*16	Pero 12h9×8×47 Passfeder 12h9×8×47	Parallel key 12h9×8×47 Languette 12h9×8×47				1 9500 019			6		
17	Šroub-4hr. M8×20-8.8-A3C Schraube M8×20-8.8-A3C	Bolt M8×20-8.8-A3C Vis M8×20-8.8-A3C		DIN 603		0320078			25		
18	Podložka 10-200 HV•A3L Scheibe 10-200 HV•A3L	Washer 10-200 HV•A3L Rondelle 10-200 HV•A3L		ISO 7090		0614240			25		
19	Matice M8-8-A2C Mutter M8-8-A2C	Nut M8-8-A2C Écrou M8-8-A2C		ISO 4032		0725791			25		
*20	Hřídel lopaty Welle	Shaft Arbre				1 3800 253			2		
*21-•22	Soukolí kuželové Z16/22 Kegelgetriebe Z16/22	Bevel gearing Z16/22 Engrenage conique Z16/22				9 3125 063			1		
*21	Kolo kuželové Z=22 Kegelrad Z=22	Bevel gear Z=22 Roue conique Z=22				1 3125 050			1		

5

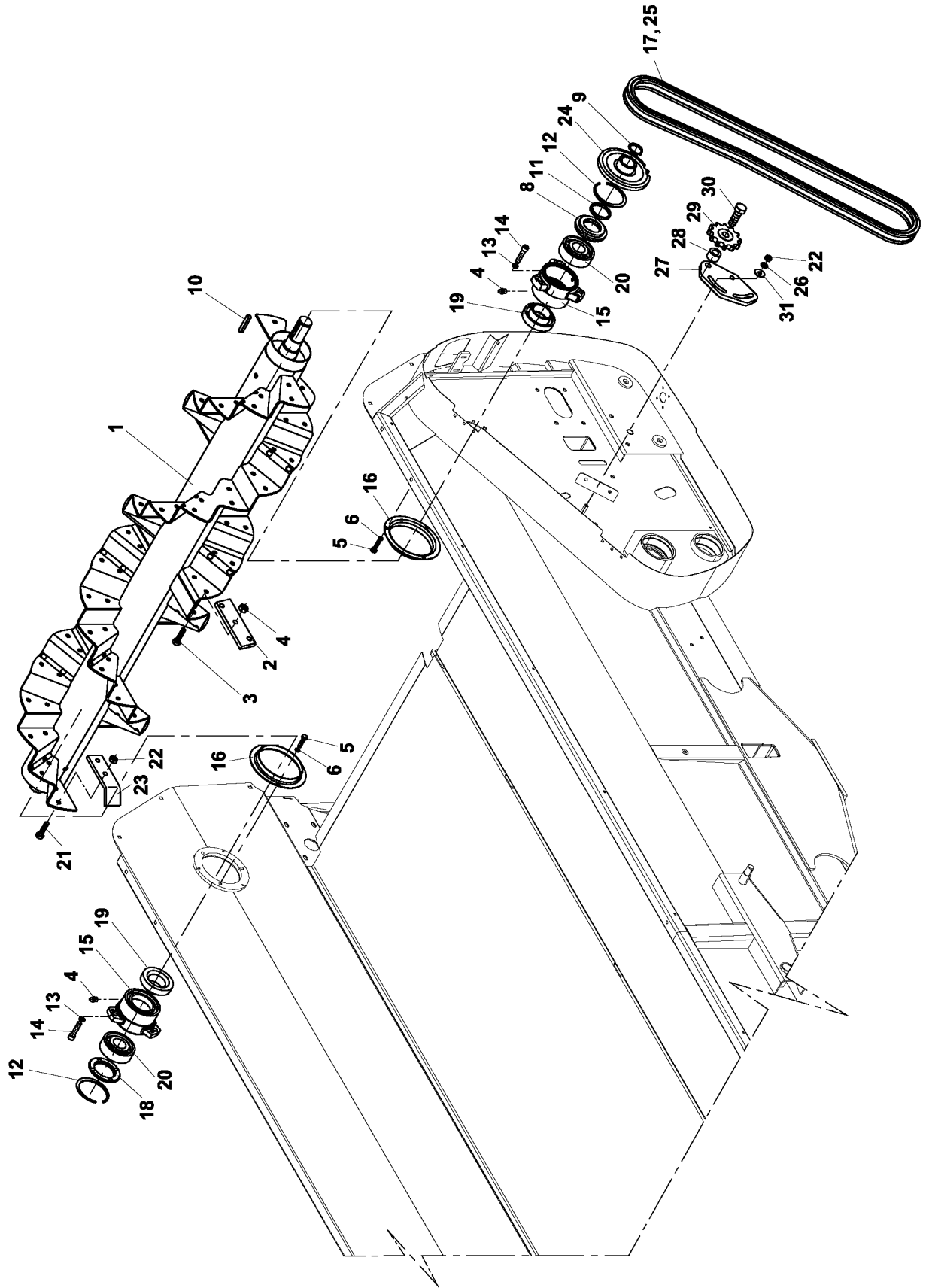


RUR-60		Ústrojí rozmetací 60		Spreading device 60		5	
		Streuvorrichtung 60		Dispositif de distribution 60			
1	2			3	4		5
*22	Kolo kuželové Z=16 Kegelrad Z=16	Bevel gear Z=16 Roue conique Z=16			1 3125 052		1
*23-*24	Soukolí kuželové Z16/22 Kegelgetriebe Z16/22	Bevel gearing Z16/22 Engrenage conique Z16/22			9 3125 062		2
*23	Kolo kuželové Z=16 Kegelrad Z=16	Bevel gear Z=16 Roue conique Z=16			1 3125 051		2
*24	Kolo kuželové Z=22 Kegelrad Z=22	Bevel gear Z=22 Roue conique Z=22			1 3125 049		2
*25	Rozpěrka Distanzstück	Spacer Ecarteur			1 1400 615		1
26	Gufero 40×90×12 Dichtring 40×90×12	Sealing ring 40×90×12 Bague d'étanchéité 40×90×12			0359898		1
*27	Hřídel vstupní Welle	Shaft Arbre			1 3800 254		1
*28	Podložka vymeovací Scheibe	Washer Rondelle			1 9220 377		3
*29	Podložka I. Scheibe I.	Washer I. Rondelle I.			1 9220 241		3
30	Uzávěrka od vzduš. úplná Propfen	Plug Bouchon			0287749		1
*31	Podložka Scheibe	Washer Rondelle			0 9220 901		3
32	Kroužek pojistný 025/42 Ring	Ring Anneau	ČSN 02 2925		0360019		4
33	Kroužek pojistný 40 Ring 40	Ring 40 Anneau 40	ČSN 02 2930		0706871		2
*34	Pero 12h9×8×40 Passfeder 12h9×8×40	Parallel key 12h9×8×40 Languette 12h9×8×40			1 9532 842		2
*35	Lopata 55 Schaufel 55	Shovel 55 Pelle 55			9 4300 467		2
*36	Podlaha Boden	Rear Plancher			9 4300 584		1
*37	Podlaha zadní 60 Boden 60	Rear floor 60 Plancher 60			9 4300 557		1
*38	Lišta komplet Leiste komplett	Strip assembly Lardon complet			9 4300 472		1
39	Šroub M8×20-8.8-A3C Schraube M8×20-8.8-A3C	Bolt M8×20-8.8-A3C Vis M8×20-8.8-A3C	DIN 603		0320078		40
40	Podložka 10-200 HV A3L Scheibe 10-200 HV A3L	Washer 10-200 HV A3L Rondelle 10-200 HV A3L	ISO 7090		0614240		40
41	Matice-6hr. M8-8-A2C Mutter M8-8-A2C	Nut M8-8-A2C Écrou M8-8-A2C	ISO 4032		0725791		40
42	Šroub M12×30-8.8-A3L Schraube M12×30-8.8-A3L	Bolt M12×30-8.8-A3L Vis M12×30-8.8-A3L	ISO 4017		0012298		8
43	Matice-6hr. M12-8-A3L Mutter M12-8-A3L	Nut M12-8-A3L Écrou M12-8-A3L	ISO 4032		0013310		8
44	Podložka 12-200 HV A3L Scheibe 12-200 HV A3L	Washer 12-200 HV A3L Rondelle 12-200 HV A3L	ISO 7090		0732611		8

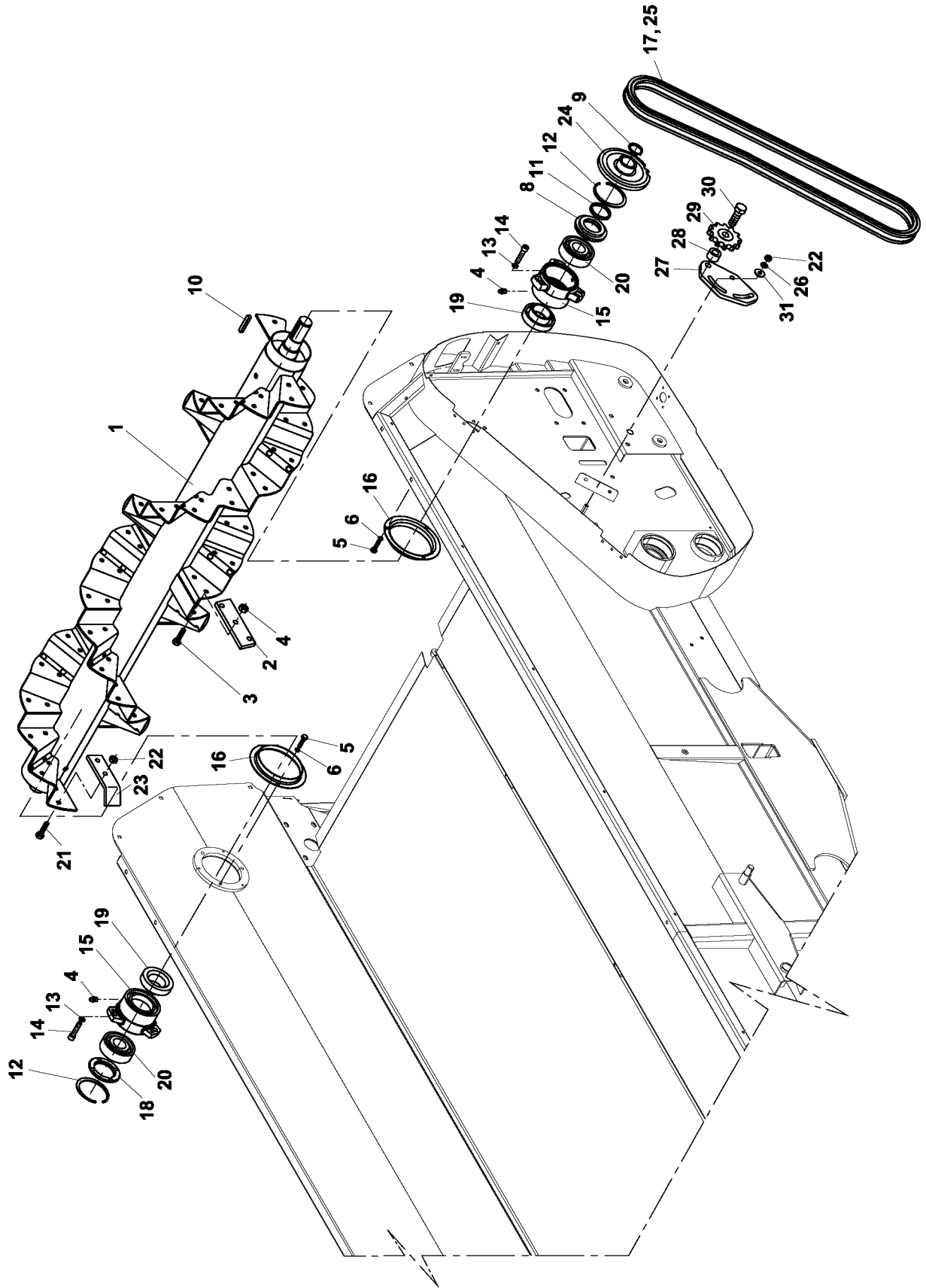
5



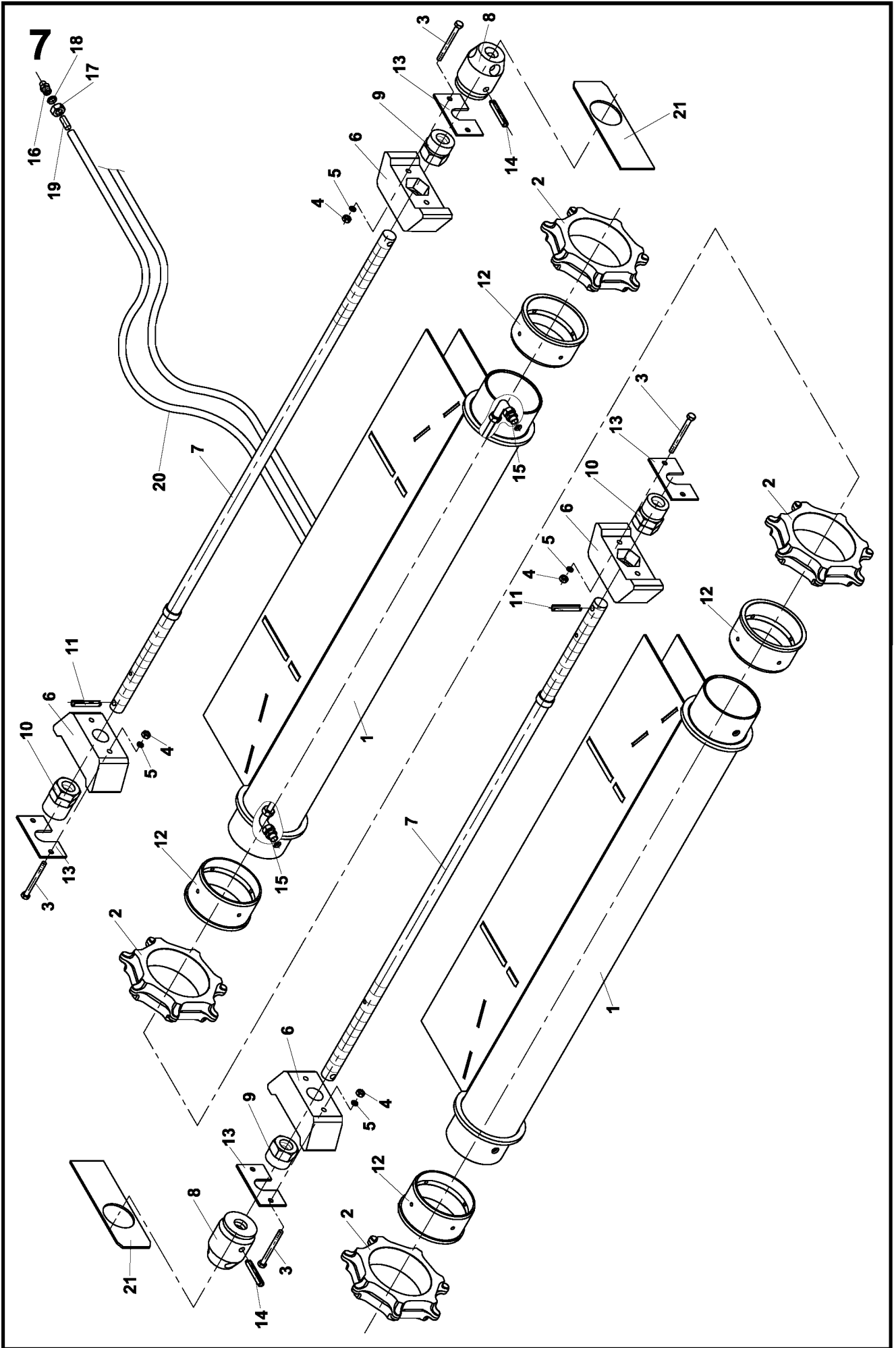
RUR-60		Ústrojí rozmetací 60	Spreading device 60		
		Streuvorrichtung 60	Dispositif de distribution 60		
1	2		3	4	5
*45	Rameno levé Linke Arm	Arm left Bras gauche		9 4300 558	1
*46	Rameno pravé Rechte Arm	Arm right Bras droite		9 4300 559	1
*47	Patka Lasche	Foot Talon		1 9200 487	2
*48	Pero 12h9×8×86 Passfeder 12h9×8×86	Parallel key 12h9×8×86 Languette 12h9×8×86		1 9500 020	2
*49	Vložka Einlage	Insert Piece d'insertion		1 1400 613	2
50	Šroub-6hr. M16×40-8.8-A3L Schraube M16×40-8.8-A3L	Bolt M16×40-8.8-A3L Vis M16×40-8.8-A3L	ISO 4017	0074492	2
51	Kroužek O 45×2 Ring O 45×2	Ring O 45×2 Anneau O 45×2	ČSN 02 9281	3312331	2
*52	Kroužek Ring	Ring Anneau		1 1400 621	2
53	Těsnění Dichtung	Sealing Garniture d'étanch.		0264979	2



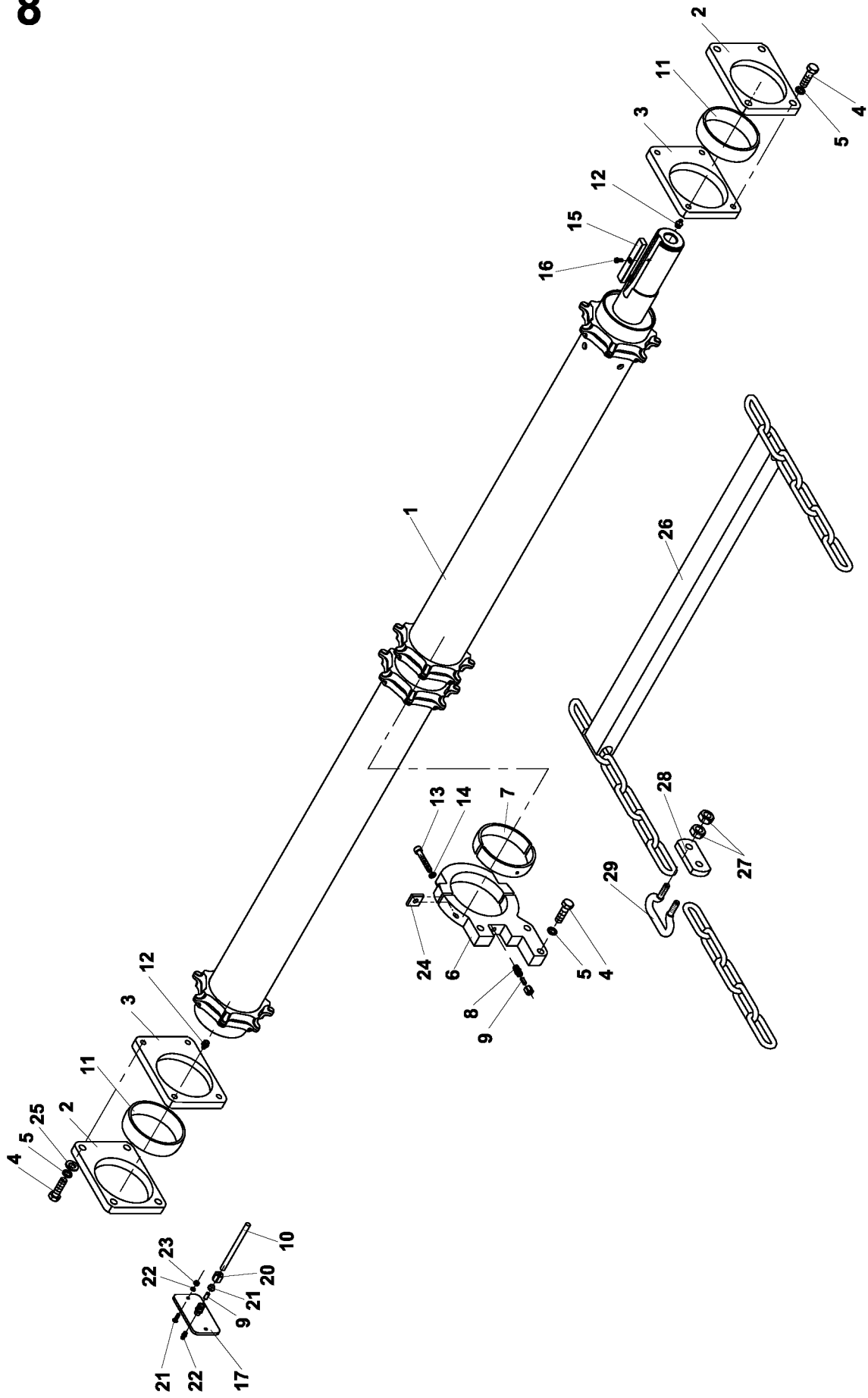
RUR-60		Ústrojí podávací Vorschubgetriebe	Delivery device Dispositif d'alimentation	6	
1	2		3	4	5
*1-31	Ústrojí podávací Vorschubgetriebe	Delivery device Dispositif d'alimentation		9 4396 303	1
*1-4	Válec komplet Walze	Roller Rouleau		9 4309 183	1
*1	Válec dávkovací Walze	Delivery cylinder Rouleau		9 4300 529	1
*2	Prst Finger	Finger Doigt		1 1103 780	22
3	Šroub M12×30-8.8-A3L Schraube M12×30-8.8-A3L	Bolt M12×30-8.8-A3L Vis M12×30-8.8-A3L	ISO 4017	0012298	44
4	Matice M12-10-A3L Mutter M12-10-A3L	Nut M12-10-A3L Écrou M12-10-A3L	DIN 980	0278058	44
5	Šroub M8×12-5.8-A2L Schraube M8×12-5.8-A2L	Bolt M8×12-5.8-A2L Vis M8×12-5.8-A2L	ISO 4017	0023078	6
6	Podložka 8 A3L Scheibe 8 A3L	Washer 8 A3L Rondelle 8 A3L	ČSN 02 1740.15	0613250	6
7	Hlavice MK10×1 Schmiernippel MK10×1	Nipple MK10×1 Graisseur MK10×1	ČSN 23 1471	0907104	2
*8	Víčko Deckel	Lid Couvercle		1 3822 203	1
9	Kroužek pojistný 40 Sicherungsring 40	Retaining ring 40 Bague de blocade 40	ČSN 02 2930	0257455	1
*10	Pero 12h9×8×63 Feder 12h9×8×63	Parallel key 12h9×8×63 Languette 12h9×8×63		1 9532 847	1
11	Kroužek pl. 55x72x6 Ring 55x72x6	Ring 55x72x6 Bague 55x72x6	ČSN 02 3655	1007171	1
12	Kroužek pojistný 100 Sicherungsring 100	Retaining ring 100 Bague de blocade 100	ČSN 02 2931	0713691	2
13	Podložka 12 A3L Scheibe 12 A3L	Washer 12 A3L Rondelle 12 A3L	ČSN 02 1740.15	0013926	10
14	Šroub-6hr. M12×25-8.8-A3L Schraube M12×25-8.8-A3L	Bolt M12×25-8.8-A3L Vis M12×25-8.8-A3L	ČSN 02 1143.55	0001562	6
*15	Těleso ložiska Lagergehäuse	Bearing body Corpus du paller		1 3853 066	2
*16	Příruba Flansch	Flange Bride		1 1000 119	2
17	Křivený článek 16B-1 Halbgllled 16B-1	Half link 16B-1 Demi-maillon 16B-1		0790130	1
*18	Víčko Deckel	Lid Couvercle		1 3811 204	1
*19	Kroužek Ring	Ring Bague		1 6221 028	2
20	Ložisko 2309 Lager 2309	Bearing 2309 Roulement 2309	ČSN 02 4650	0851411	2
21	Šroub M12×30-8.8-A3L Schraube M12×30-8.8-A3L	Bolt M12×30-8.8-A3L Vis M12×30-8.8-A3L	ISO 4017	0012298	4
22	Matice M12-10-A3L Mutter M12-10-A3L	Nut M12-10-A3L Écrou M12-10-A3L	DIN 980	0278058	7



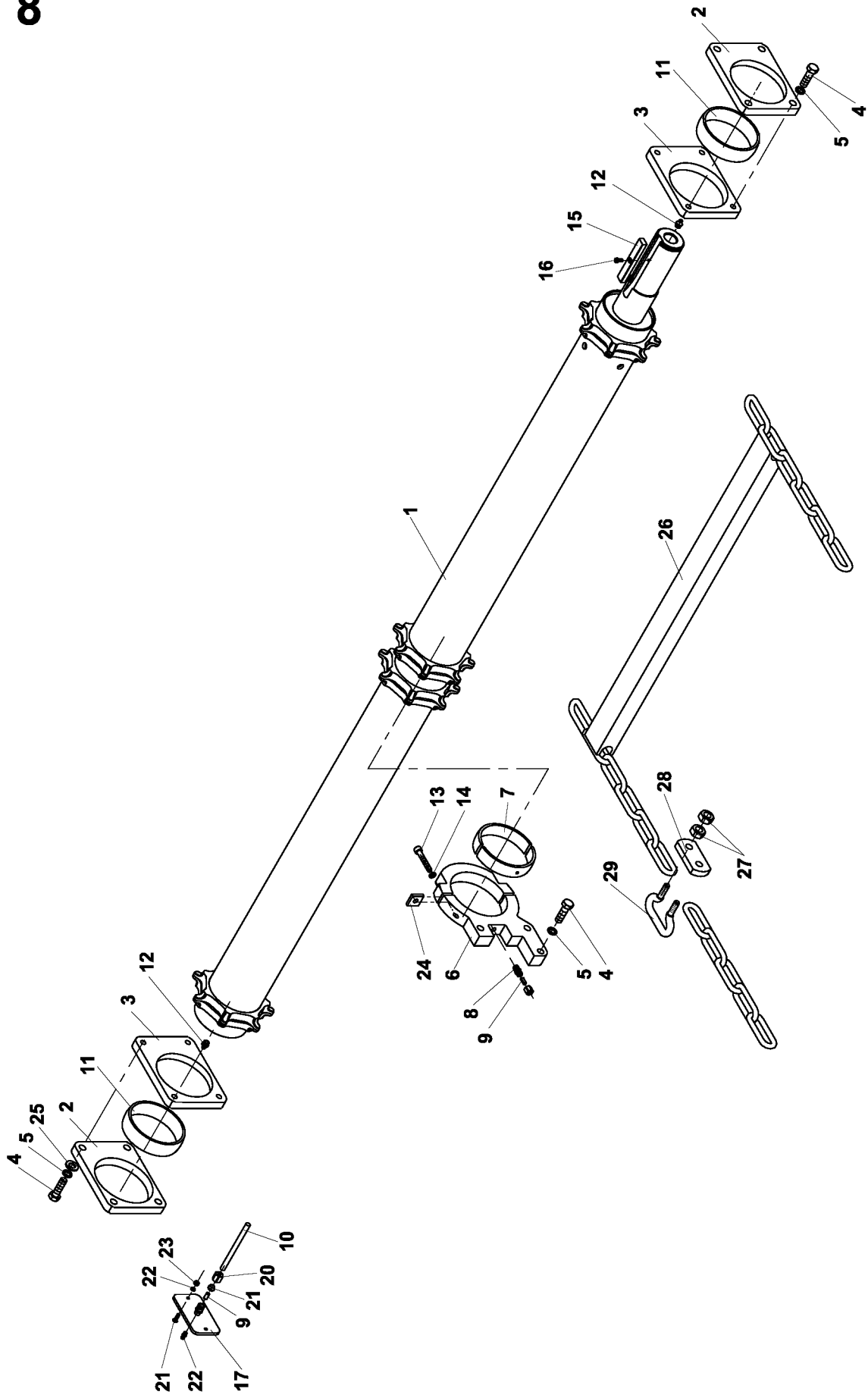
RUR-60		Ústrojí podávací Vorschubgetriebe		Delivery device Dispositif d'alimentation		6
1	2		3	4		5
*23	Prst krajní Endfinger	Outlying finger Limite doigt		1 1103 781		2
*24	Řetězka kompl. I. Kettenrad I.	Chain wheel I. Roue à chaîne I.		9 3400 044		1
25	Řetěz 16B-1 I=2057 Kette 16B-1 I=2057	Chain 16B-1 I=2057 Chaîne 16B-1 I=2057		0008184		1
26	Podložka A12L Scheibe A12L	Washer A12L Rondelle A12L	CN 20 1112	0265562		3
*27-30	Řetězka napínací Kettenrad	Chain wheel Roue à chaîne		9 4309 174		1
*27	Deska Platte	Plate Plateau		1 1500 372		1
*28	Kroužek Ring	Ring Bague		1 1400 494		1
29	Kolo řetězové Kettenrad	Chain wheel Roue à chaîne		0000176		1
30	Šroub M20x60-8.8-A3L Schraube M20x60-8.8-A3L	Bolt M20x60-8.8-A3L Vis M20x60-8.8-A3L	ISO 4017	0261470		1
31	Podložka 12-100 HV A3L Scheibe 12-100 HV A3L	Washer 12-100 HV A3L Rondelle 12-100 HV A3L	9 4309 174	0736131		2



RUR-60	Ústrojí napínací		Stretching device		7
	Spannvorrichtung		Dispositif de tension		
1	2		3	4	5
*1-*21	Ústrojí napínací Spannvorrichtung	Stretching device Dispositif de tension		9 4396 306	1
*1	Trubka komplet II. Rohr komplett II.	Tube assembly II. Tube complet II.		9 4300 530	2
*2	Řetězka přední z=7 Kettenrad	Chain wheel Roue a chaine		1 3400 087	4
3	Šroub-6hr. M6×60-4.6-A2L Schraube M6×60-4.6-A2L	Bolt M6×60-4.6-A2L Vis M6×60-4.6-A2L	ISO 4016	0033572	8
4	Matice-6hr. M6-8-A2L Mutter M6-6-A2L	Nut M6-6-A2L Écrou M6-6-A2L	ISO 4032	0068409	8
5	Podložka 6 A3L Scheibe 6 A3L	Washer 6 A3L Rondelle 6 A3L	ČSN 02 1740.15	0613228	8
*6	Klín Keil	Wedge Clavette		1 3352 001	4
*7-11	Šroub napínání Spannschraube	Tightening screw Vis tendeuse		9 4309 184	2
*7	Šroub komplet Schraube	Bolt Vis		9 4300 573	2
*8	Matice Mutter	Nut Écrou		1 9100 153	2
*9	Matice Mutter	Nut Écrou		1 9100 152	2
*10	Matice levá Mutter	Nut Écrou		1 9100 151	2
11	Pružný kolík 8×55-A-St Stift 8×55-A-St	Pin 8×55-A-St Cheville 8×55-A-St	ISO 8752	0068640	2
12	Pouzdro 1 6800 014 Büchse 1 6800 014	Casing 1 6800 014 Douille 1 6800 014		0275110	4
*13	Podložka Scheibe	Washer Rondelle		1 1104 289	4
14	Pružný kolík 6×20-A-St Stift 6×20-A-St	Pin 6×20-A-St Cheville 6×20-A-St	ISO 8752	0068618	2
15	Koleno otoč. Knie	Elbow L-piece	ČSN 37 3636	0004741	4
16	Hlavice MK8×1 Schmiernippel MK8×1	Nipple MK8×1 Graisseur MK8×1	ČSN 23 1470	0906004	4
17	Matice-6hr. M6 Mutter M6	Nut M6 Écrou M6		0362417	4
18	Prsten P-R 12L/S Ring P-R 12L/S	Ring P-R 12L/S Bague P-R 12L/S		0362428	4
19	Vložka DN4 6x1 C.6905 Einlage DN4 6x1 C.6905	Insert DN4 6x1 C.6905 Piece d'insertion DN4 6x1 C.6905	ISO 8752	0360613	8
20	Trubka PA 6x1 Rohr	Tube Tube	DIN 74 324	0360602	5
*21	Kryt Abdeckung	Guard Capot		1 9600 440	2

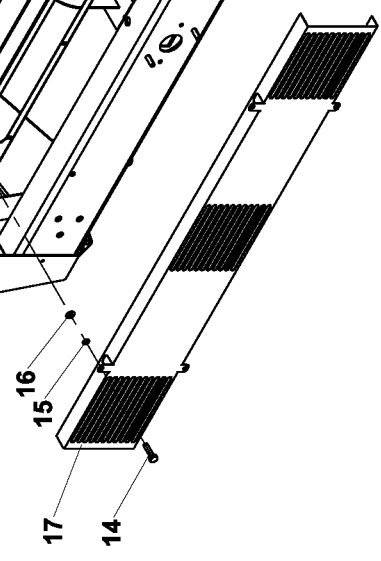
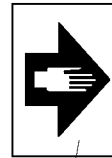
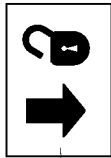
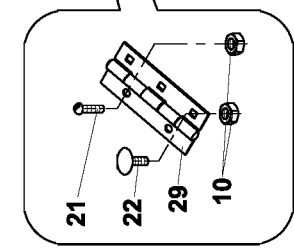
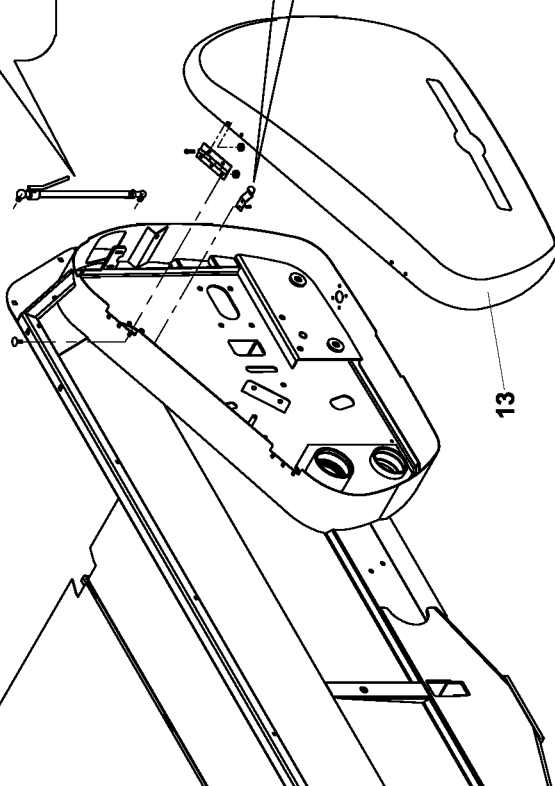
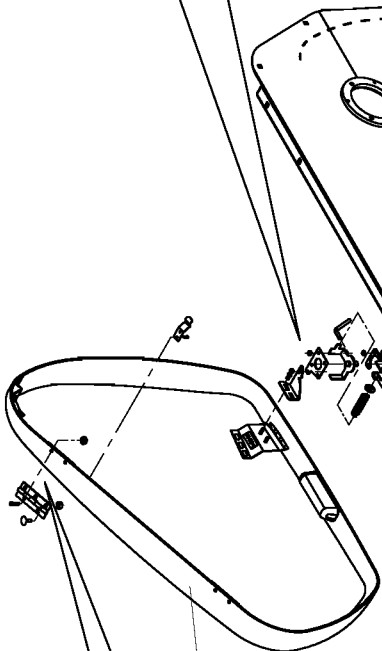
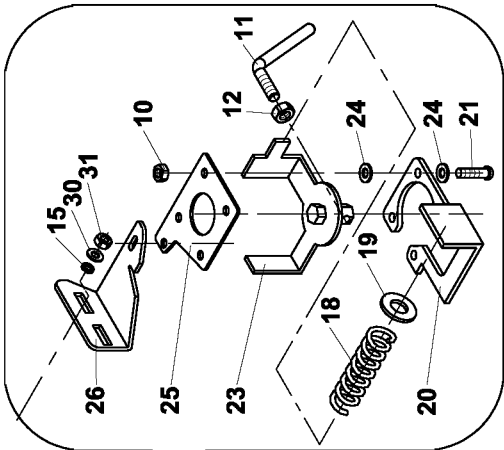
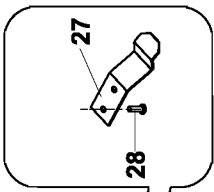
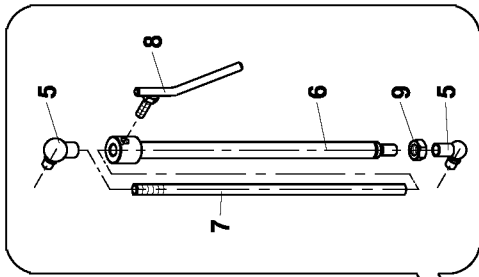


RUR-60		Dno posuvné Schiebeboden	Bottom drive Fond coulissant	8	
1	2		3	4	5
*1-*29	Dno posuvné Schiebeboden	Bottom drive Fond coulissant		9 4396 300	1
*1-25	Montáž hřídele tažného Montage	Assembly Montage		9 4309 173	1
*1	Hřídel tažná Zugwelle	Pull shaft L'arbe		9 3800 077	1
*2	Deska ložiska I. Platte I.	Plate I. Plateau I.		1 1104 134	2
*3	Deska ložiska II. Platte II.	Plate II. Plateau II.		1 1104 135	2
4	Šroub-6hr. M12x40-8.8-A3L Schraube M12x40-8.8-A3L	Bolt M12x40-8.8-A3L Vis M12x40-8.8-A3L	ISO 4017	0067936	11
5	Podložka 12 A3L Scheibe 12 A3L	Washer 12 A3L Rondelle 12 A3L	ČSN 02 1740.15	0013926	11
*6	Těleso ložiska Lagergehäuse	Bearing body Corpus du paller		1 1104 136	1
*7	Pouzdro dělené Büchse	Casing Douille		1 6800 225	1
8	Hrdlo S-GEV 6 Stutzen S-GEV 6	Neck S-GEV 6 Gorge S-GEV 6		0001529	1
9	Vložka DN4 6x1 C.6905 Einlage DN4 6x1 C.6905	Insert DN4 6x1 C.6905 Piece d'insertion DN4 6x1 C.6905		0360613	2
10	Trubka PA 6x1 TB 324 Rohr PA 6x1 TB 324	Tube PA 6x1 TB 324 Tube PA 6x1 TB 324	DIN 74 324	0360602	1
*11	Pouzdro 0001507 Büchse 0001507	Casing 0001507 Douille 0001507		1 6800 224	2
12	Hlavice MK10x1 Schmiernippel MK10x1	Nipple MK10x1 Graisser MK10x1		0906224	2
13	Šroub-6hr. M8x50-8.8-A3L Schraube M8x50-8.8-A3L	Bolt M8x50-8.8-A3L Vis M8x50-8.8-A3L	ČSN 02 1143.55	0554191	2
14	Podložka 8 Scheibe 8	Washer 8 Rondelle 8	ČSN 02 1740.15	0613250	2
*15	Pero 16h9×10×98 Passfeder 16h9×10×98	Parallel key 16h9×10×98 Languette 16h9×10×98		1 9500 071	1
16	Šroub-6hr. M5x12-5.8-A2L Schraube M5x12-5.8-A2L	Bolt M5x12-5.8-A2L Vis M5x12-5.8-A2L	ISO 1207	0085712	1
*17	Víčko Deckel	Lid Couvercle		9 4300 567	1
18	Šroub-zap.hl. M5x16-5.8 Schraube M5x16-5.8	Bolt M5x16-5.8 Vis M5x16-5.8	ISO 2009	0549021	2
19	Hlavice MK6 Schmiernippel MK6	Nipple MK6 Graisser MK6	ČSN 23 1470	0906631	1
20	Matice 6hr. M6 L Mutter M6 L	Nut M6 L Ecrou M6 L		0362417	1
21	Prsten P-R 12L/S Ring P-R 12L/S	Ring P-R 12L/S Bague P-R 12L/S		0362428	1
22	Podložka 5 Scheibe 5	Washer 5 Rondelle 5	ČSN 02 1740.15	0614295	2



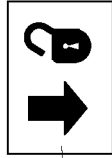
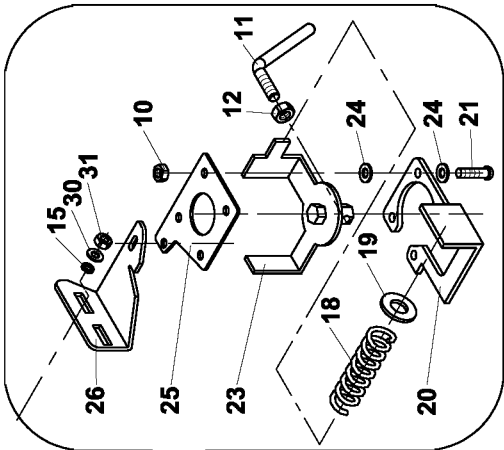
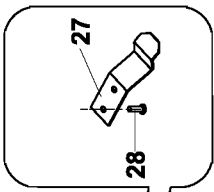
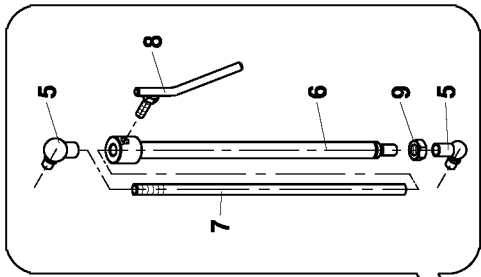
RUR-60		Dno posuvné Schiebebodens	Bottom drive Fond coulissant	8	
1	2		3	4	5
23	Matice 6hr. M5-6-A2L Mutter M5-6-A2L	Nut M5-6-A2L Ecrou M5-6-A2L	ISO 4032	0725131	2
*24	Podložka vymezovací Distanzscheibe	Distance plate Piece d'écartement		1 9200 489	2
25	Podložka 12-200HV A3L Scheibe 12-200HV A3L	Washer 12-200HV A3L Rondelle 12-200HV A3L	ISO 7090	0732611	4
*26	Řetěz podávací Zubringekette	Delivery chain Chaine d'alimentation		9 4300 533	2
27	Matice 6hr. M10-8-A3L Mutter M10-8-A3L	Nut M10-8-A3L Ecrou M10-8-A3L	ISO 4032	0614163	16
*28	Příložka Beilage	Shim Contre-plateau		1 1500 104	4
*29	Úprava třmenu 35 Bügel-Abänderung 35	Yoke-amendment 35 Etrier-modification 35		1 0990 101	4

9

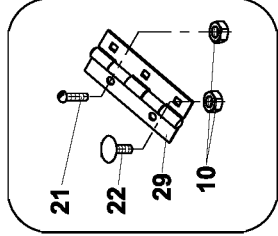
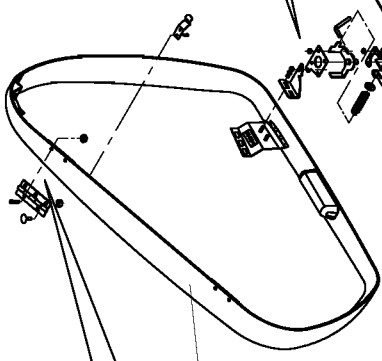


RUR-60		Kryty Hauben	Covers Capots	9	
1	2		3	4	5
*1-31	Kryty Deckel	Covers Capots		9 4396 309	1
*1	Kryt pravý Rechts Abdeckung	Right cover Capot droite		9 4309 202	1
2	Etiketa Logo podniku 96x490 Firmenlogo	Logo of company Logo d'entreprise		0029150	2
3	Etiketa informační -zámek Etikette	Label Etiquette		0029128	2
4	Etiketa informační - úchyt Etikette	Label Etiquette		0029139	2
*5-9	Vzpěra - komplet Stempel - komplett	Brace - assy Entretoise - complet		9 4309 205	2
5	Kloub kulový M8 pravý Kugelgelenk M8 rechtes	Ball and socket M8 right Cercle M8 droit		0024013	4
*6	Trubka - komplet Rohr - komplett	Tube - assy Tube - complet		9 4300 541	2
*7	Tyč Stange	Rod Tige		1 9301 073	2
*8	Šroub Schraube	Bolt Vis		9 4300 620	2
9	Matice-6hr. M8-05-A2L Mutter M8-05-A2L	Nut M8-05-A2L Écrou M8-05-A2L	ČSN 02 1492.55	0111375	2
10	Matice-6hr. M6-8.8 Mutter M6-8.8	Nut M6-8.8 Écrou M6-8.8	ČSN 02 1492.55	0254980	30
*11	Páka Hebel	Lever Levier		1 9301 049	1
12	Matice-6hr. M8-05 A2L Mutter M8-05 A2L	Nut M8-05 A2L Écrou M8-05 A2L	ISO 4035	0111375	1
*13	Kryt levý Linke Abdeckung	Left cover Capot gauche		9 4309 201	1
14	Šroub-4hr. M8×20-8.8 A3C Schraube M8×20-8.8 A3C	Bolt M8×20-8.8 A3C Vis M8×20-8.8 A3C	ISO 4017	0321651	4
15	Podložka 8 A3L Unterlage 8 A3L	Washer 8 A3L Rondelle 8 A3L	ČSN 02 1740.15	0613250	4
16	Podložka 8-200 HV A3L Unterlage 8-200 HV A3L	Washer 8-200 HV A3L Rondelle 8-200 HV A3L	ISO 7090	0612821	6
*17	Kryt Abdeckung	Cover Capot		1 1001 636	1
18	Pružina ODV Fe Zn8C2C Feder ODV Fe Zn8C2C	Spring ODV Fe Zn8C2C Ressort ODV Fe Zn8C2C		0246653	2
19	Podložka 12-200 HV A3L Unterlage 12-200 HV A3L	Washer 12-200 HV A3L Rondelle 12-200 HV A3L	ISO 7090	0732611	2
*20	Vedení západky Fortleitung	Conduction Conduite		1 1104 321	2
21	Šroub-6hr. M6 Schraube M6	Bolt M6 Vis M6	CN 20 0152	0265144	16
22	Šroub-6hr. M6×16-4.8-A2L Schraube M6×16-4.8-A2L	Bolt M6×16-4.8-A2L Vis M6×16-4.8-A2L	ISO 8677	0071346	12

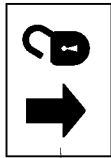
9



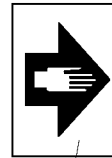
2



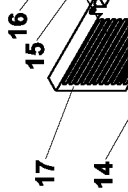
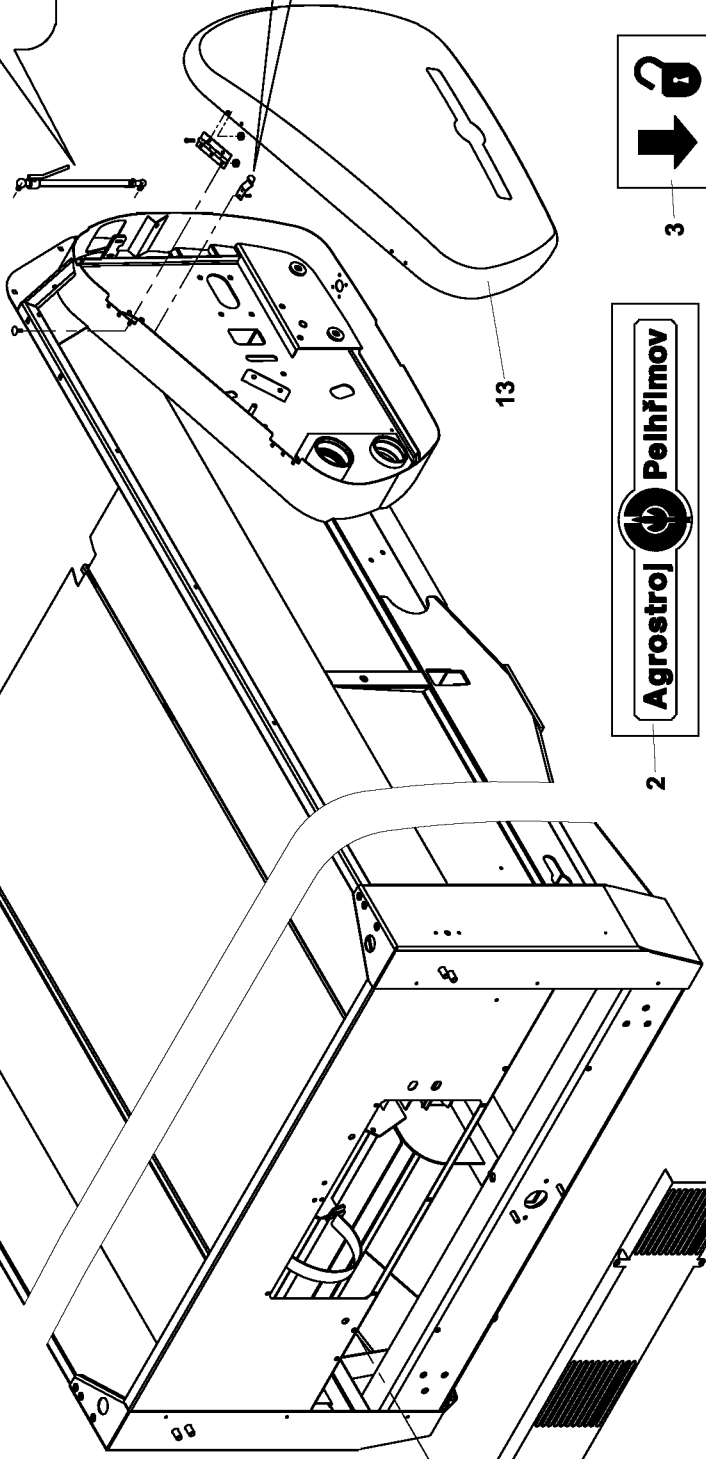
2



3



4

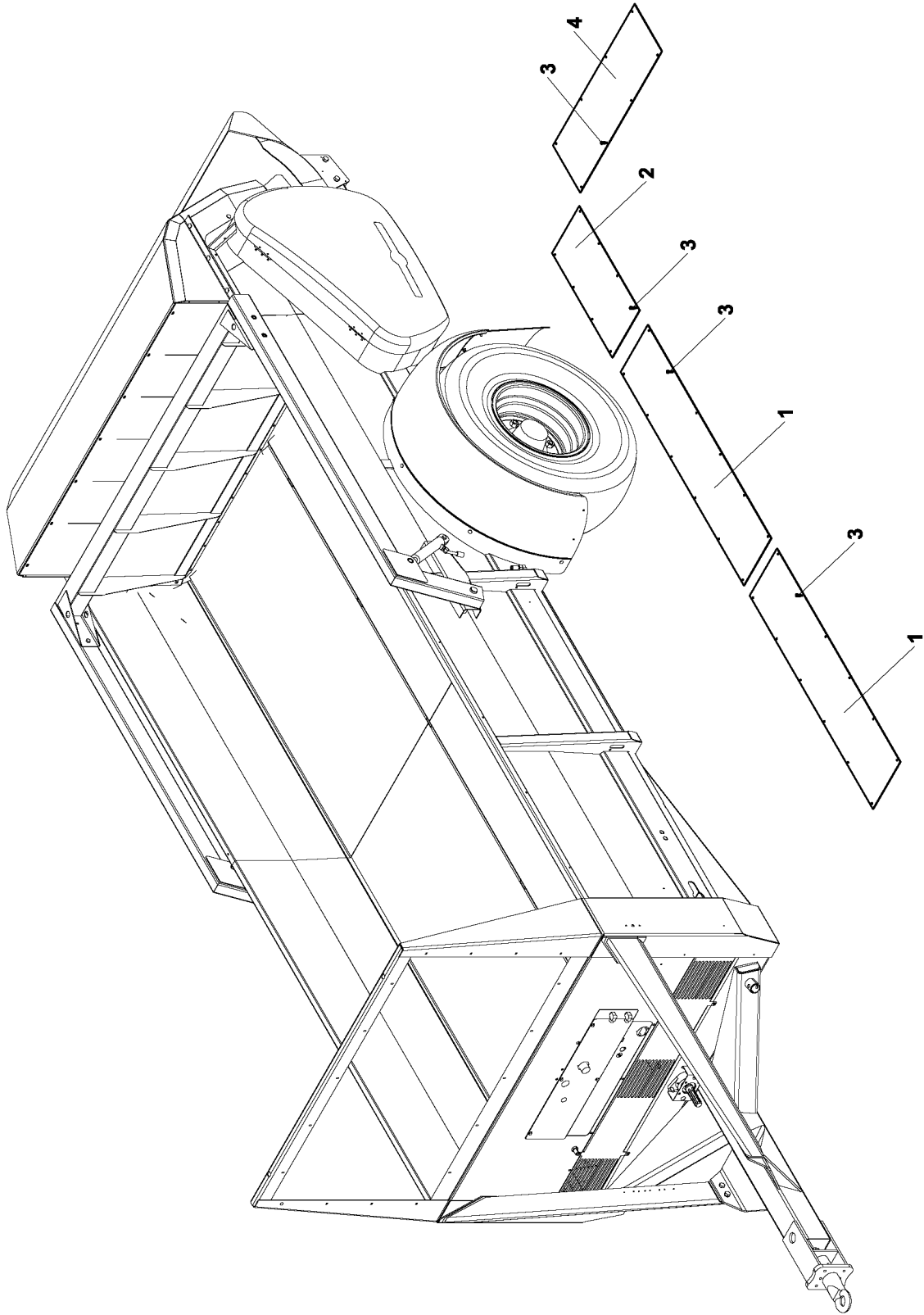


17

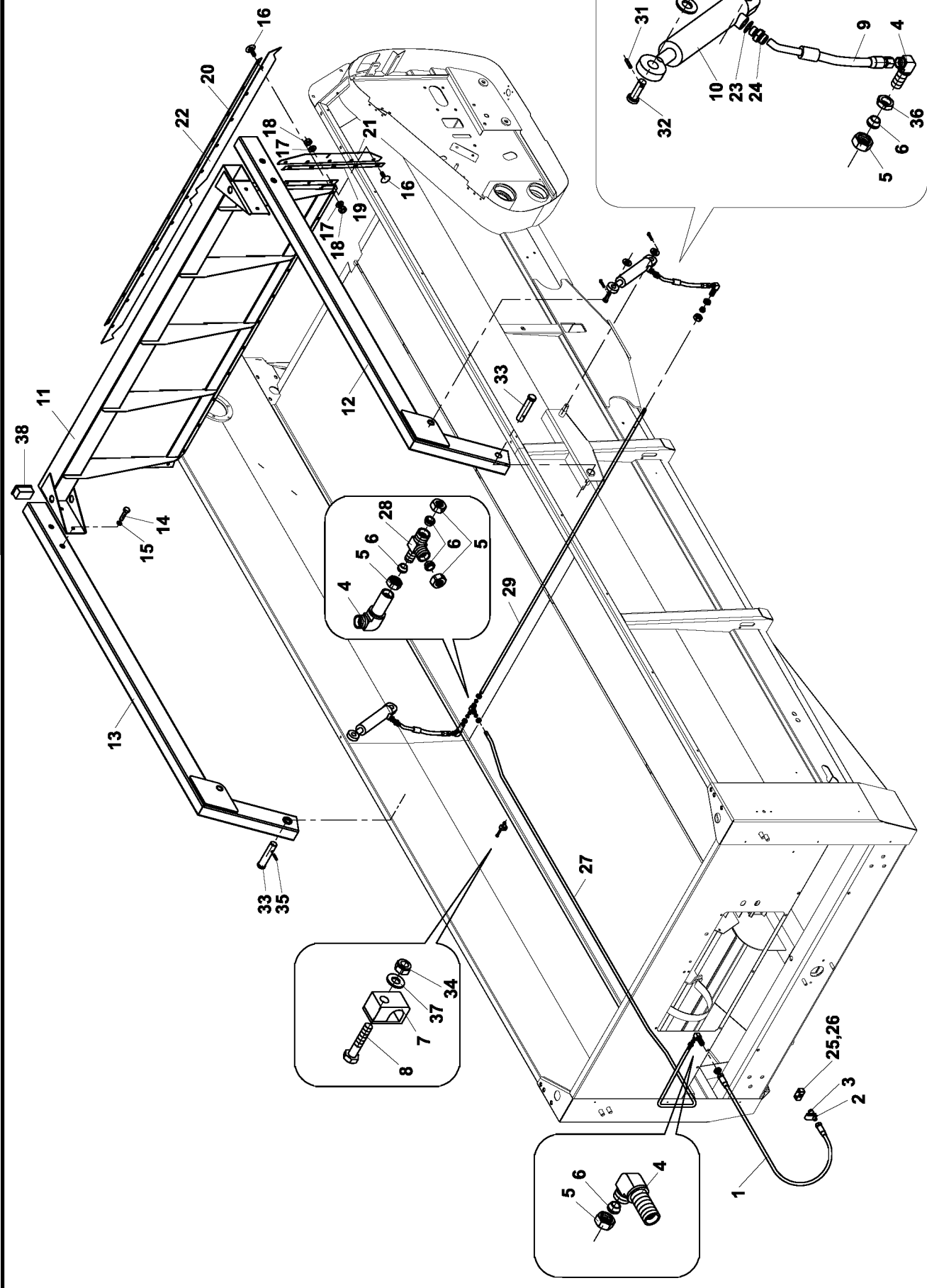
14

RUR-60		Kryty Hauben		Covers Capots		9	
1	2		3	4	5		
*23	Západka komplet Falle komplett	Tumbler assy Liaison complet		9 4300 582	2		
*24	Podložka vymezovací Scheibe	Washer Rondelle		1 9220 378	4		
*25	Víko Deckel	Lid Couvercle		1 1500 376	2		
*26	Úchyt krytu Halte der Abdeckung	Hood clip Attache du couvercle		1 1104 309	2		
*27	Držák škrabky Halte	Holder Support		1 9700 114	2		
28	Nýt trhací Al4.0 BE 44-0516 Niet Al4.0 BE 44-0516	Rivet Al4.0 BE 44-0516 Rivet Al4.0 BE 44-0516		0299222	4		
29	Závěs Aufhängung	Suspension Attelage		0320650	4		
30	Podložka 6-200 HV A3L Unterlage 6-200 HV A3L	Washer 6-200 HV A3L Rondelle 6-200 HV A3L	ISO 7090	0612810	4		
31	Matice-6hr. M6-8 A2L Mutter M6-8 A2L	Nut M6-8 A2L Écrou M6-8 A2L		0068409	2		

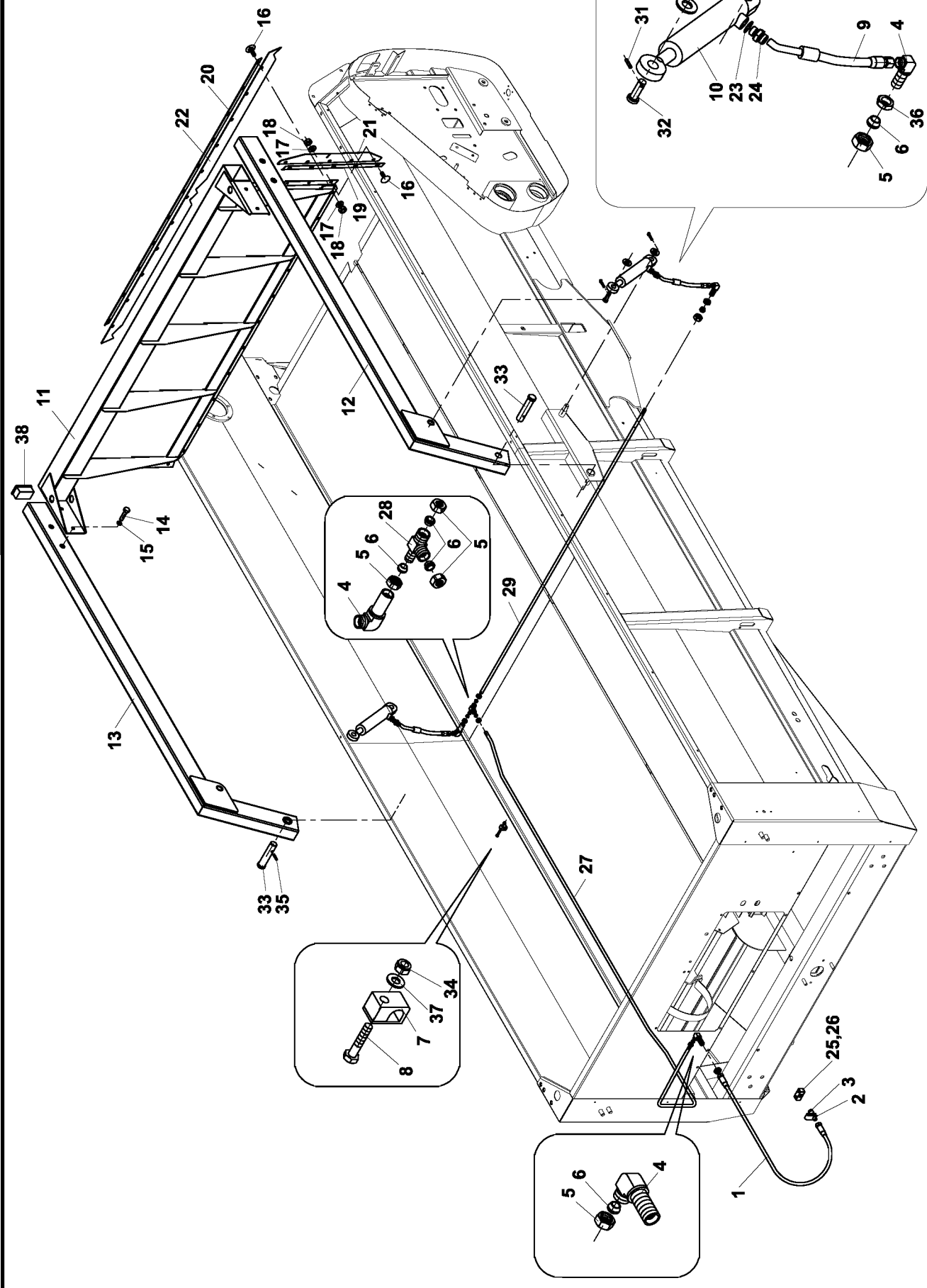
10



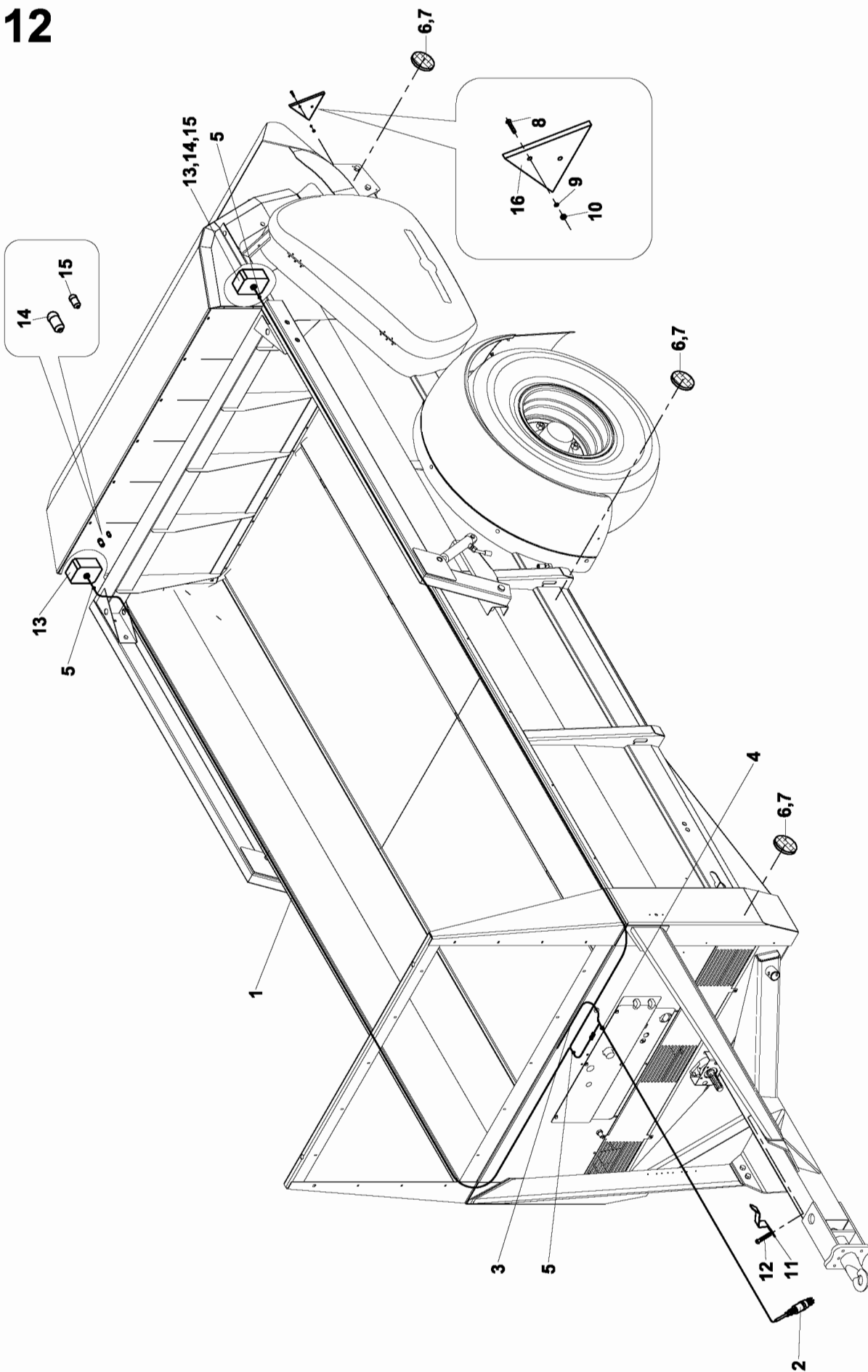
RUR-60	Kryty pohonu Antriebsdeckel		Covers of drive Capots du moteur	10	
1	2		3	4	5
*1-4	Kryty pohonu Antriebsdeckel	Covers of drive Capots du moteur		9 4396 289	1
*1	Pás krytu Gurt des Deckels	Belt of cover Bande du capot		1 9600 431	2
*2	Pás krytu I. Gurt des Deckels I.	Belt of cover I. Bande du capot I.		1 9600 432	1
3	Nýt trhací Al 4.0 BF01-0523 Niet Al 4.0 BF01-0523	Rivet Al 4.0 BF01-0523 Rivet Al 4.0 BF01-0523		0306845	40
*4	Pás krytu II. Gurt des Deckels II.	Belt of cover II. Bande du capot II.		1 9600 433	1



RUR-60		Čelo pohyblivé		Front face		11
		Bewegliche Stirnwand		Front mobile		
1	2		3	4	5	
*1-39	Čelo pohyblivé Bewegliche Stirnwand	Front face Front mobile		9 4396 308	1	
1	Hadice 1SN10×2000 Schlauch 1SN10×2000	Hose 1SN10×2000 Tuyau 1SN10×2000		0319770	1	
2	Rychlosp. zástrčka ISO12.5 Schnel. Kupplung ISO 12.5	Quick coupling ISO12.5 Accouplement rap. ISO12.5		0245883	1	
3	Krytka rychlosp. ISO 12.5 Gehäuse	Cover ISO 12.5 Capot ISO 12.5		0282634	1	
4	Koleno P-WSS 12L Knie P-WSS 12L	Elbow P-WSS 12L L-piece P-WSS 12L		0001001	3	
5	Matice-6hr. M12 L Mutter M12 L	Nut M12 L Ecrou M12 L	39 845	0294195	4	
6	Prsten P-R 12L/S Ring P-R 12L/S	Ring P-R 12L/S Bague P-R 12L/S	ČSN 37 2407	0294866	4	
7	Přichytka Schelle	Clip Attache		0004730	3	
8	Šroub-6hr. M6×30-8.8 A2L Schraube M6×30-8.8 A2L	Bolt M6×30-8.8 A2L Vis M6×30-8.8 A2L	ISO 4017	0370942	3	
9	Hadice 1SN10×500 Schlauch 1SN10×500	Hose 1SN10×500 Tuyau 1SN10×500		0004719	2	
*10	Válec PL 32/28/150 Walze PL 32/28/150	Roller PL 32/28/150 Galet HM1 PL 32/28/150		9 8700 875	2	
*11-*23	Čelo komplet Voll. Stirnwand	Front face completed Front complet		9 4309 185	1	
*11	Deska komplet Platte komplett	Plate completed Plateau complet		9 4300 525	1	
*12	Rameno I. Arm I.	Arm I. Bras I.		9 4300 523	1	
*13	Rameno II. Arm II.	Arm II. Bras II.		9 4300 524	1	
14	Šroub-6hr. M12×60-8.8 A3L Schraube M12×60-8.8 A3L	Bolt M12×60-8.8 A3L Vis M12×60-8.8 A3L	ISO 4017	0264528	4	
15	Podložka 12 A3L Unterlage 12 A3L	Washer 12 A3L Cale 12 A3L	ČSN 02 1740.15	0013926	4	
16	Šroub-6hr. M8×20-8.8-A3C Schraube M8×20-8.8-A3C	Bolt M8×20-8.8-A3C Vis M8×20-8.8-A3C	DIN 603	0320078	21	
17	Podložka 8-200HV A3L Unterlage 8-200HV A3L	Washer 8-200HV A3L Cale 8-200HV A3L	ISO 7090	0612821	21	
18	Matice M8-8 A2C Mutter M8-8 A2C	Nut M8-8 A2C Ecrou M8-8 A2C	ISO 4032	0725791	21	
*19	Lišta Leiste	Strip Lardon		1 1001 634	2	
*20	Lišta II. Leiste II.	Strip II. Lardon II.		1 1001 633	1	
*21	Pas I. Gurt I.	Belt I. Bande I.		1 9600 439	1	
*22	Pas II. Gurt II.	Belt II. Bande II.		1 9600 438	1	

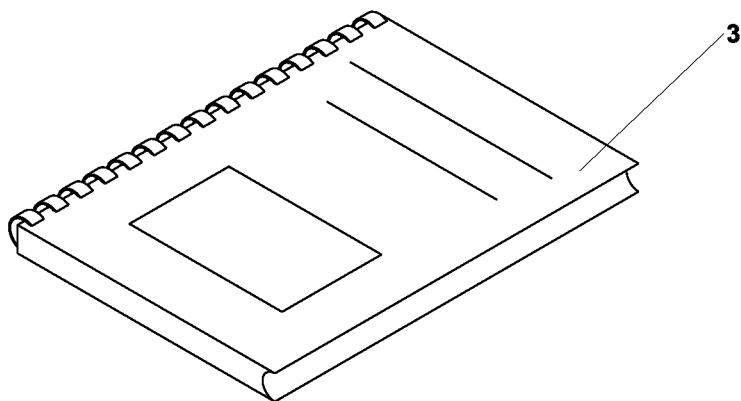
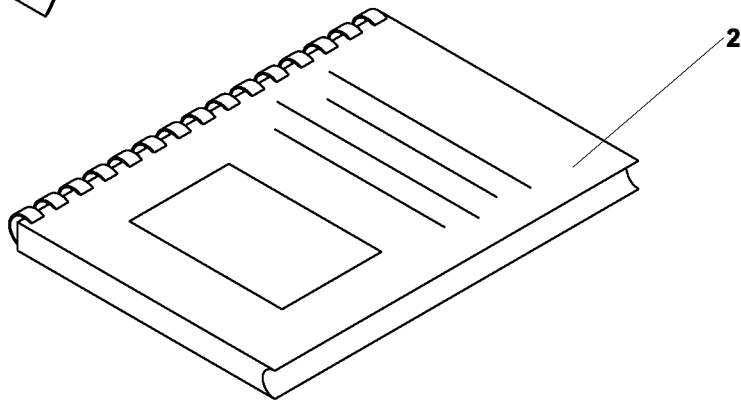
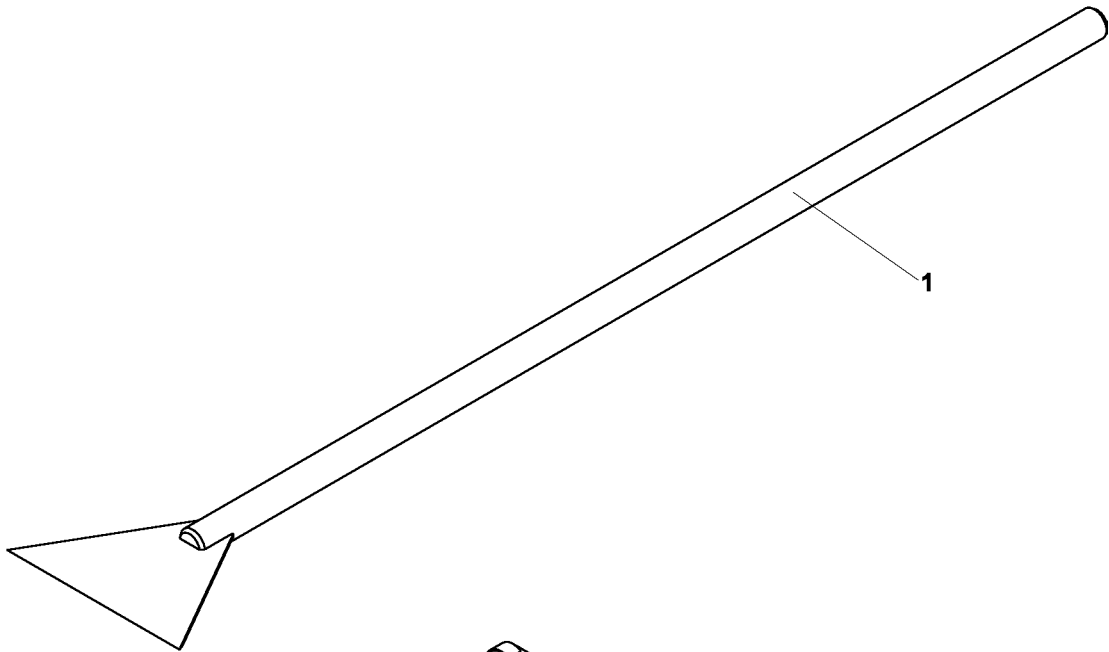


RUR-60		Čelo pohyblivé		Front face		11
		Bewegliche Stirnwand		Front mobile		
1	2		3	4	5	
23	Kroužek těsnící 16×20 Dichtring 16×20	Sealing ring 16×20 Bague d'étanchéité 16×20	ČSN 02 9310.2	0072248	2	
24	Hrdlo 12L/M16 S DYZOU Stutzen 12L/M16	Neck 12L/M16 Gorge 12L/M16		0025234	2	
25	Šroub-6hr. M6×16 6KT Schraube M6×16 6KT	Bolt M6×16 6KT Vis M6×16 6KT		0365343	2	
26	Držák zástrčky RK 12 Schalterhalter RK 12	Plug holder RK 12 Porte-targette RK 12		0099550	1	
*27	Trubka III. Rohr III.	Tube III. Tube III.		1 1301 047	1	
28	T-kus otoč. P-ELS 12-SV T-stuck drehbar P-ELS 12-SV	T-piece revolving P-ELS 12L-SV T-piece tournante P-ELS 12L-SV	ČSN 37 3719	0297000	1	
*29	Trubka Rohr	Tube Tube		1 1301 030	1	
30	Podložka 20-200HV A3L Unterlage 20-200HV A3L	Washer 20-200HV A3L Cale 20-200HV A3L	ISO 7090	0612832	4	
31	Pružný kolík 5x30-A-St Stift 5x30-A-St	Pin 5x30-A-St Cheville 5x30-A-St	ISO 8752	0000528	2	
*32	Čep Bolzen	Pin Tenon		1 9300 717	2	
*33	Čep Bolzen	Pin Tenon		1 9301 044	2	
34	Matice-6hr. M6-8.8 Mutter M6-8.8	Nut M6-8.8 Ecrou M6-8.8	ČSN 02 1492.55	0254980	1	
35	Pružný kolík 8x45-A-St Stift 8x45-A-St	Pin 8x45-A-St Cheville 8x45-A-St	ISO 8752	0269357	2	
36	Matice-6hr. M18x1,5-05 A3L Mutter M18x1,5-05 A3L	Nut M18x1,5-05 A3L Ecrou M18x1,5-05 A3L	ISO 8675	0290312	1	
37	Podložka 6-200 HV A3L Unterlage 6-200 HV A3L	Washer 6-200 HV A3L Cale 6-200 HV A3L	ISO 7090	0612810	3	
38	Zátka obdélník. 100x60x3 Propfen 100x60x3	Plug 100x60x3 Bouchon 100x60x3		0006237	2	
39	Závlačka 4x32 St A3L Vorstecker 4x32 St A3L	Split pin 4x32 St A3L Goupille 4x32 St A3L	ISO 1234	0614361	2	



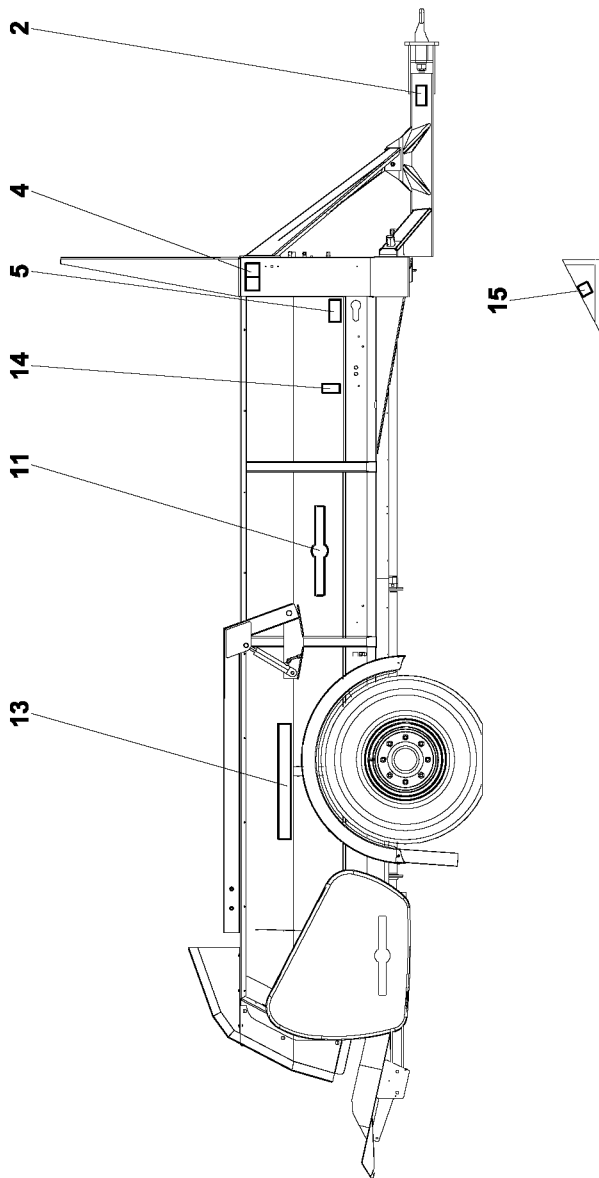
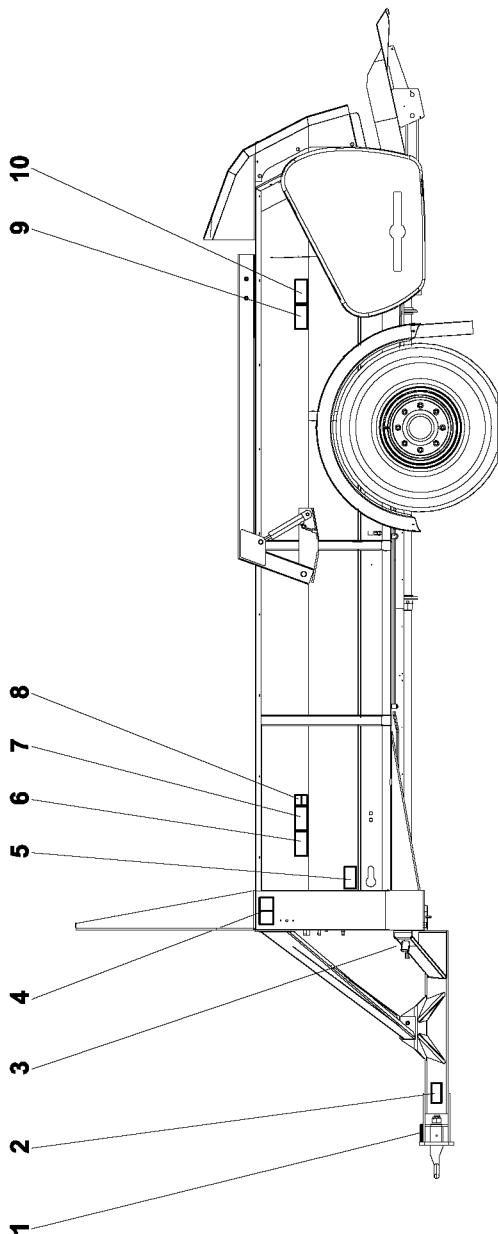
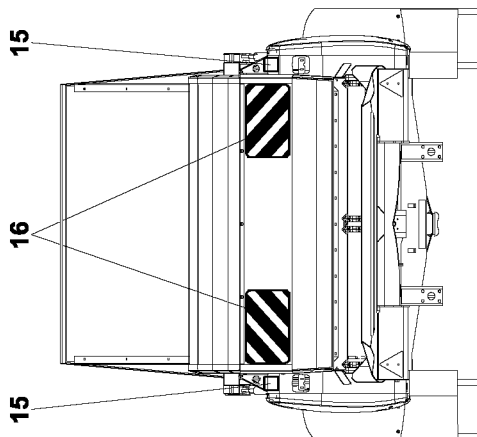
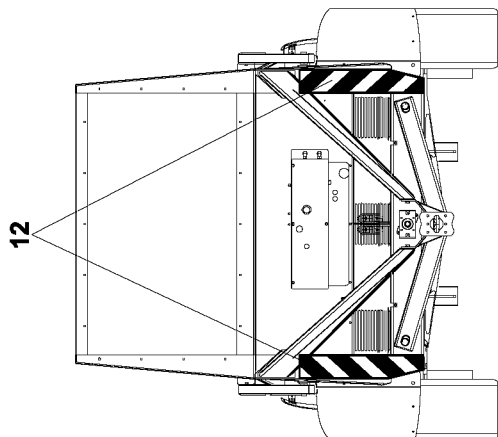
RUR-60		Osvětlení Hintere Leuchten		Rear lights Feux arriere		12	
1	2		3	4		5	
*1-16	Osvětlení Hintere Leuchten	Rear lights Feux arriere		9 4396 304		1	
*1	Šňůra 4x1 komplet Netzschnur	Instrument cord Conducteur		9 8300 317		1	
2	Vidlice 7P/12V Gabel 7P/12V	Fork 7P/12V Fourche 7P/12V	ČSN 30 4450	0909315		1	
*3	Vodič zadní Hinterer leiter	Rear conductor Conducteur arriere		9 8300 316		1	
4	Průchodka 11x2 Durchührung 11x2	Bushing 11x2 Traversée 11x2	ČSN 63 3881.1	0413831		2	
5	Kabel. váz. pásek 102x2.5 Band 102x2.5	Tape 102x2.5 Bride 102x2.5		0279147		24	
6	Odrážka oranžová 80 Rückstrahler 80 orange	Reflecting glass 80 orange Catadioptré 80 orange		0292446		6	
7	Nýt trhací Al4.0 BF 01-0523 Hohlriet Al4.0 BF 01-0523	Tubular rivet Al4.0 Rivet Al4.0 BF 01-0523		0306845		6	
8	Šroub-zap. M5x20-5.8-A2L Schraube M5x20-5.8-A2L	Bolt M5x20-5.8-A2L Vis M5x20-5.8-A2L	ISO 2009	0068167		4	
9	Podložka 5 Scheibe 5	Washer 5 Rondelle 5	ČSN 02 1740.15	0614295		4	
10	Matice-6hr. M5-6-A2L Mutter M5-6-A2L	Nut M5-6-A2L Ecrou M5-6-A2L	ISO 4032	0725131		4	
*11	Držák pružný Halter	Holder Attache		1 9700 113		1	
12	Šroub M8x16 A3L Schraube M8x16 A3L	Bolt M8x16 A3L Vis M8x16 A3L	DIN 7500-D	0397379		2	
13	Vícekomorové světlo Helle	Lighting Lumiere		0362967		2	
14	Žárovka 12V,P21W-BA 15s Glühlampe 12V,P21W-BA	Bulb 12V,P21W-BA 15s Ampoule 12V,P21W-BA 15s	ČSN 36 0180	0881375		2	
15	Žárovka 12V,P21W-BAY 15d Glühlampe 12V,P21W-BA	Bulb 12V,P21W-BA 15s Ampoule 12V,P21W-BA 15s	ČSN 36 0180	4371004		2	
16	Odrážka troj.1-42-155 červená Rückstrahler rotes 1-42-155	Reflecting glass red 1-42-155 Catadioptré red. 1-42-155		0826078		2	

13



RUR-60		Příslušenství Zubehör		Accessories Accessoir		13	
1	2			3	4		5
*1-3	Příslušenství Zubehör	Accessories Accessoir			9 8700 830		1
*1	Škrabka Kratzer	Scraper Grattoir			9 8636 131		1
2	Návod použití RUR-60 Bedienungsanleitung RUR-60	Operating instructions RUR-60 Instructions de service RUR-60			0001782		1
3	Katalog dílů RUR-60 Katalog der Teile RUR-60	Catalog of parts RUR-60 Catalogue des pièces RUR-60			0001793		1

14A

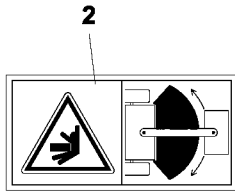
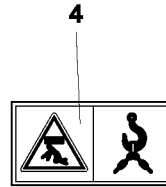



RUR-60		Nápisy RUR-60 Anschriften RUR-60	Notices RUR-60 Inscriptions RUR-60	14	
1	2		3	4	5
*1-16	Nápisy RUR-60 Anschriften RUR-60	Notices RUR-60 Inscriptions RUR-60		9 8700 833	1
1	Etiketa "Připustné zatížení" Etikette der Bellas.	Label load capacity Vignette de lestage	1 8700 602	0010494	1
2	Štítek výstražný II Warnungsschild II	Warning plate II Plaque d'avertissement II	1 8700 125	0282711	2
3	Nápis spojka 540 ot/min. Etikett - 540 U/min	Label - 540 r.p.m./min Vignette - 540 tours/minute	1 8700 290	0378290	1
4	Štítek "Zde zvedat" Schild "Hier aufheben"	Plate "Lift here" Plaque "Ici lever"	1 8700 217	0302071	2
5	Etiketa "Napínání vlevo" Hinweise zum Spannen	Instructions for tightening Instructions de tension	1 8700 599	0010252	2
6	Etiketa odpojení rozmetadla Etikette de Streuerabkupplung.	Label of spreader uncoupl. Etiquette déc. du distribut.	1 8700 184	0297506	1
7	Štítek výstražný III Warnungsschild III	Warning plate III Plaque d'avertissement III	1 8700 126	0282689	1
8	Štítek výstražný Warnungsschild	Warning plate Plaque d'avertissement	1 8700 316	0310904	1
9	Etiketa rizik R1 Etikette der Gefahren R1	Label of risks R1 Etiquette risques R1	1 8700 129	0282755	1
10	Etiketa rizik R2-1 Etikette der Gefahren R2-1	Label of risks R2-1 Etiquette risques R2-1	1 8700 639	0025487	1
11	Logo podniku 96×490 Firmenlogo 96×490	Logo of company 96×490 Logo d'entreprise 96×490	1 8700 139	0285340	1
12	Etiketa "Pruhy úzké" Warnstreifen	Warning stripes Bandes d'avertissement	1 8700 603	0010208	1
13	Etiketa nápis RUR-60 Anschrift RUR-60	Notice RUR-60 Inscription RUR-60	1 8700 564	0007304	1
14	Etiketa vstupu II. Aufkleber zum Einlauf II.	Label for inlet II. Étiquette d'entrée II.	1 8700 640	0025498	1
15	Štítek "Zde zvedat" Schild "Hier aufheben"	Plate "Lift here" Plaque "Ici lever"	1 8700 292	0379159	4
16	Výstražné pruhy Warnstreifen	Warning stripes Bandes d'avertissement	1 8700 276	0309859	1

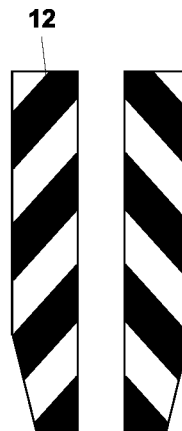
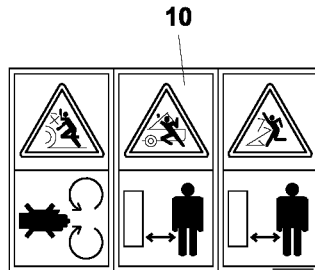
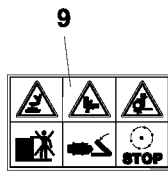
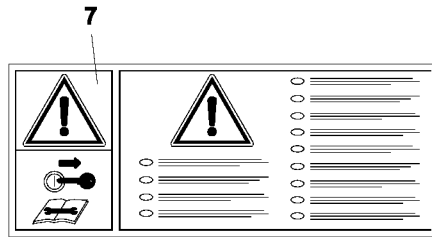
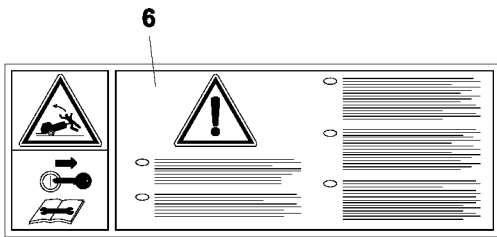
14B


1
PŘÍPUSTNÉ ZATÍŽENÍ
ZULLÄSSIGE STÜTZLAST
PERMISSIBLE LOAD
CARGA ADMISIBLE
1310 kg

3
 **540**
min.
POLIETNÁ SPONKA
OVERLOAD CLUTCH
ÜBERLASTKUPPLUNG
LIMITEUR DE COUPLE
ČTĚTE NÁVOD K POUŽITÍ
READ THE OWNER MANUAL
LAREN BE DE
GEBRUIKSAANLEIDING
LISEZ LES INSTRUCTIONS

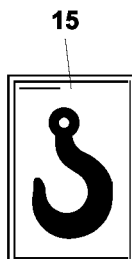


5
 DENNÉ KONTROLUJ A SERIŽUJ RETÉZY
CHECK THE CHAINS DAILY
DIE KETTEN TÄGLICH KONTROLLIEREN
CONTROLEZ LES CHAINES
TOUS LES JOURS

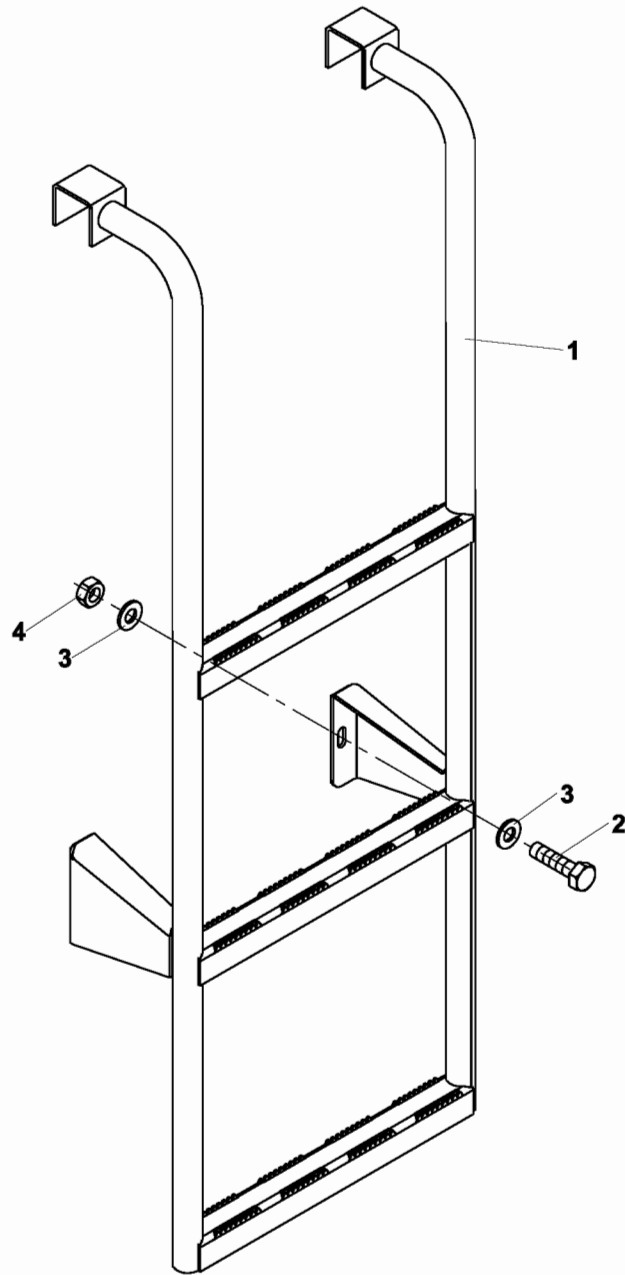


11
Agrostroj  **Pelhřimov**

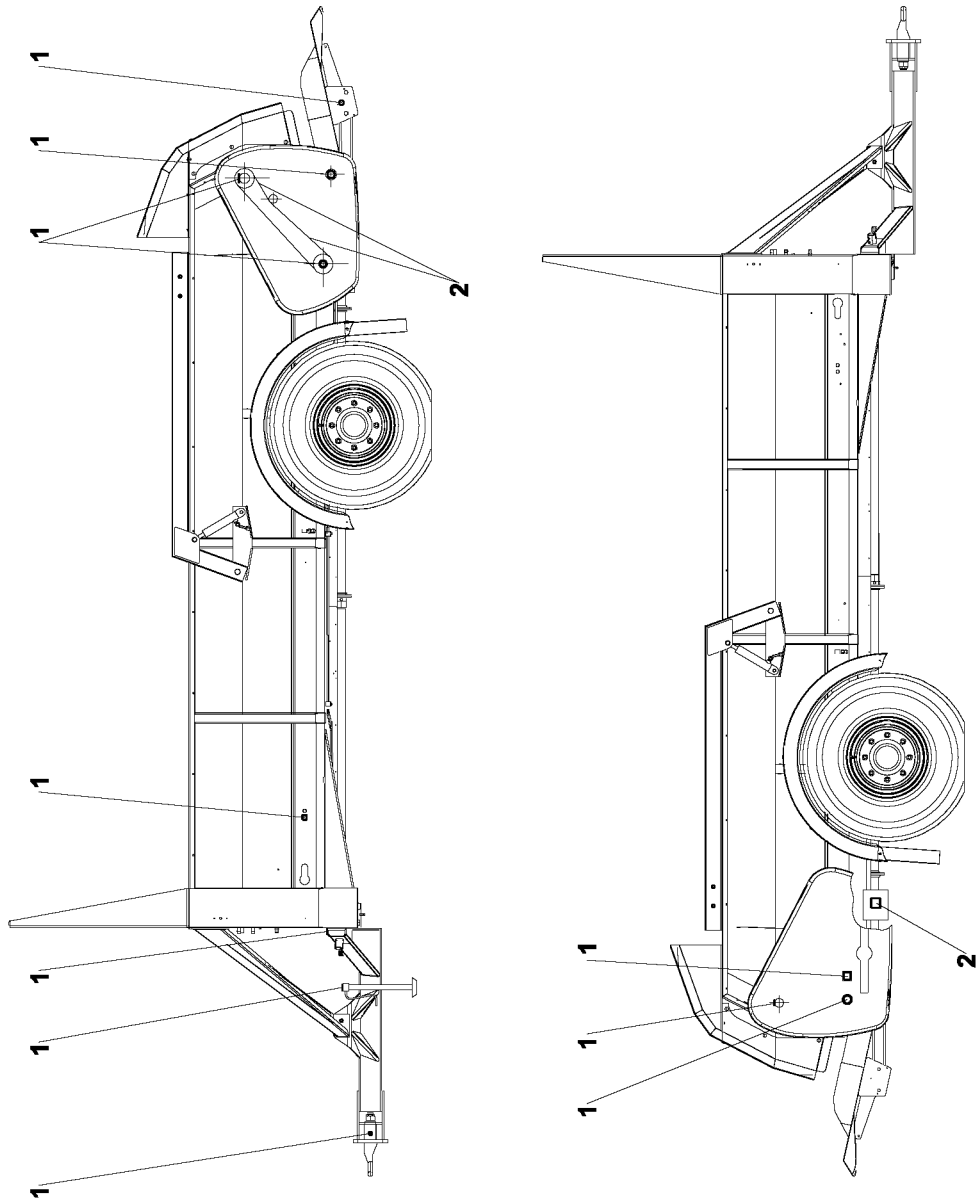
13
RUR - 60



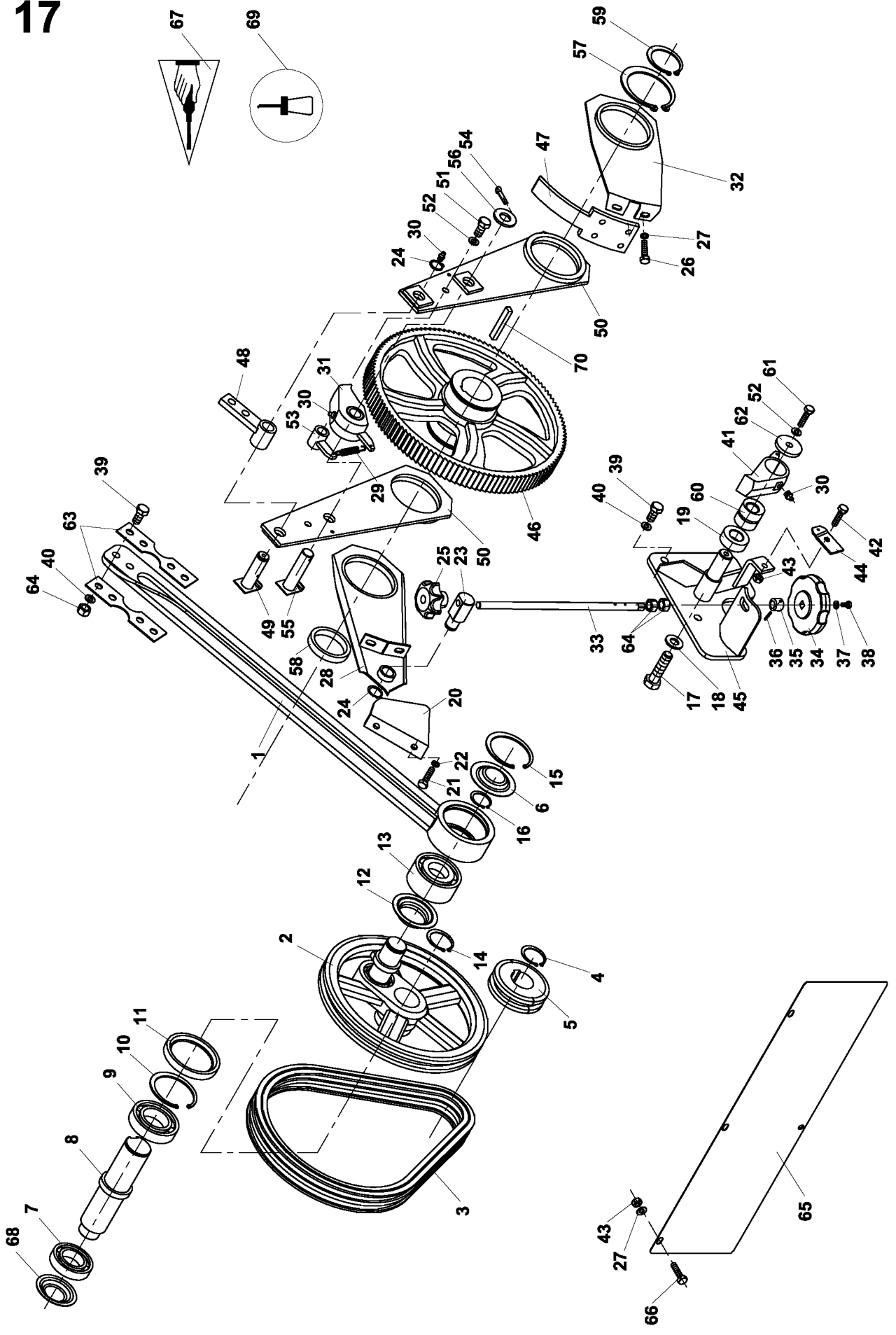
RUR-60		Nápisy RUR-60		Notices RUR-60		14
		Anschriften RUR-60		Inscriptions RUR-60		
1	2		3	4		5
*1-16	Nápisy RUR-60 Anschriften RUR-60	Notices RUR-60 Inscriptions RUR-60		9 8700 833		1
1	Etiketa "Připustné zatížení" Etikette der Bellas.	Label load capacity Vignette de lestage	1 8700 602	0010494		1
2	Štítek výstražný II Warnungsschild II	Warning plate II Plaque d'avertissement II	1 8700 125	0282711		2
3	Nápis spojka 540 ot/min. Etikett - 540 U/min	Label - 540 r.p.m./min Vignette - 540 tours/minute	1 8700 290	0378290		1
4	Štítek "Zde zvedat" Schild "Hier aufheben"	Plate "Lift here" Plaque "Ici lever"	1 8700 217	0302071		2
5	Etiketa "Napínání vlevo" Hinweise zum Spannen	Instructions for tightening Instructions de tension	1 8700 599	0010252		2
6	Etiketa odpojení rozmetadla Etikette de Streuerabkupplung.	Label of spreader uncoupl. Étiquette déc. du distribut.	1 8700 184	0297506		1
7	Štítek výstražný III Warnungsschild III	Warning plate III Plaque d'avertissement III	1 8700 126	0282689		1
8	Štítek výstražný Warnungsschild	Warning plate Plaque d'avertissement	1 8700 316	0310904		1
9	Etiketa rizik R1 Etikette der Gefahren R1	Label of risks R1 Étiquette risques R1	1 8700 129	0282755		1
10	Etiketa rizik R2-1 Etikette der Gefahren R2-1	Label of risks R2-1 Étiquette risques R2-1	1 8700 639	0025487		1
11	Logo podniku 96×490 Firmenlogo 96×490	Logo of company 96×490 Logo d'entreprise 96×490	1 8700 139	0285340		1
12	Etiketa "Pruhy úzké" Warnstreifen	Warning stripes Bandes d'avertissement	1 8700 603	0010208		1
13	Etiketa nápis RUR-60 Anschrift RUR-60	Notice RUR-60 Inscription RUR-60	1 8700 564	0007304		1
14	Etiketa vstupu II. Aufkleber zum Einlauf II.	Label for inlet II. Étiquette d'entrée II.	1 8700 640	0025498		1
15	Štítek "Zde zvedat" Schild "Hier aufheben"	Plate "Lift here" Plaque "Ici lever"	1 8700 292	0379159		4
16	Výstražné pruhy Warnstreifen	Warning stripes Bandes d'avertissement	1 8700 276	0309859		1



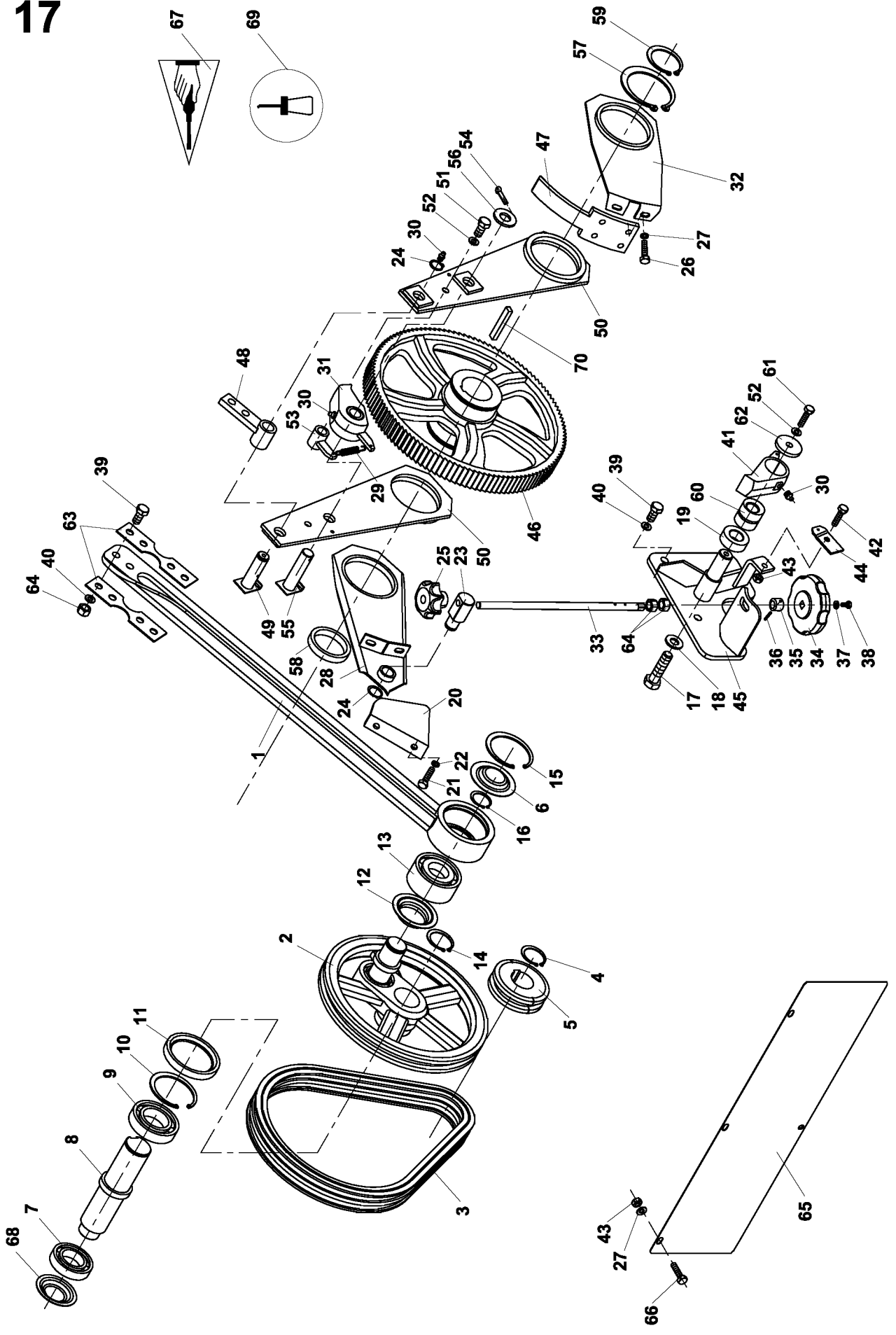
RUR-60		Montáž schodů		Stairs assembly		15
		Treppenzusammenbau		Montage de l'escalier		
1	2		3	4		5
*1-4	Montáž schodů Treppenzusammenbau	Stairs assembly Montage de l'escalier		9 4396 307		1
*1	Schody Stufen	Steps Escalier		9 4300 576		1
2	Šroub-6hr. M8×16-8.8-A3C Schraube M8×16-8.8-A3C	Bolt M8×16-8.8-A3C Vis M8×16-8.8-A3C	ISO 4017	0320760		2
3	Podložka 8-200 HV A3L Scheibe 8-200 HV A3L	Washer 8-200 HV A3L Rondelle 8-200 HV A3L	ISO 7090	0612821		4
4	Matice samojist. M8-8-A3C Mutter M8-8-A3C	Nut M8-8-A3C Écrou M8-8-A3C	ISO 7042	0258082		2



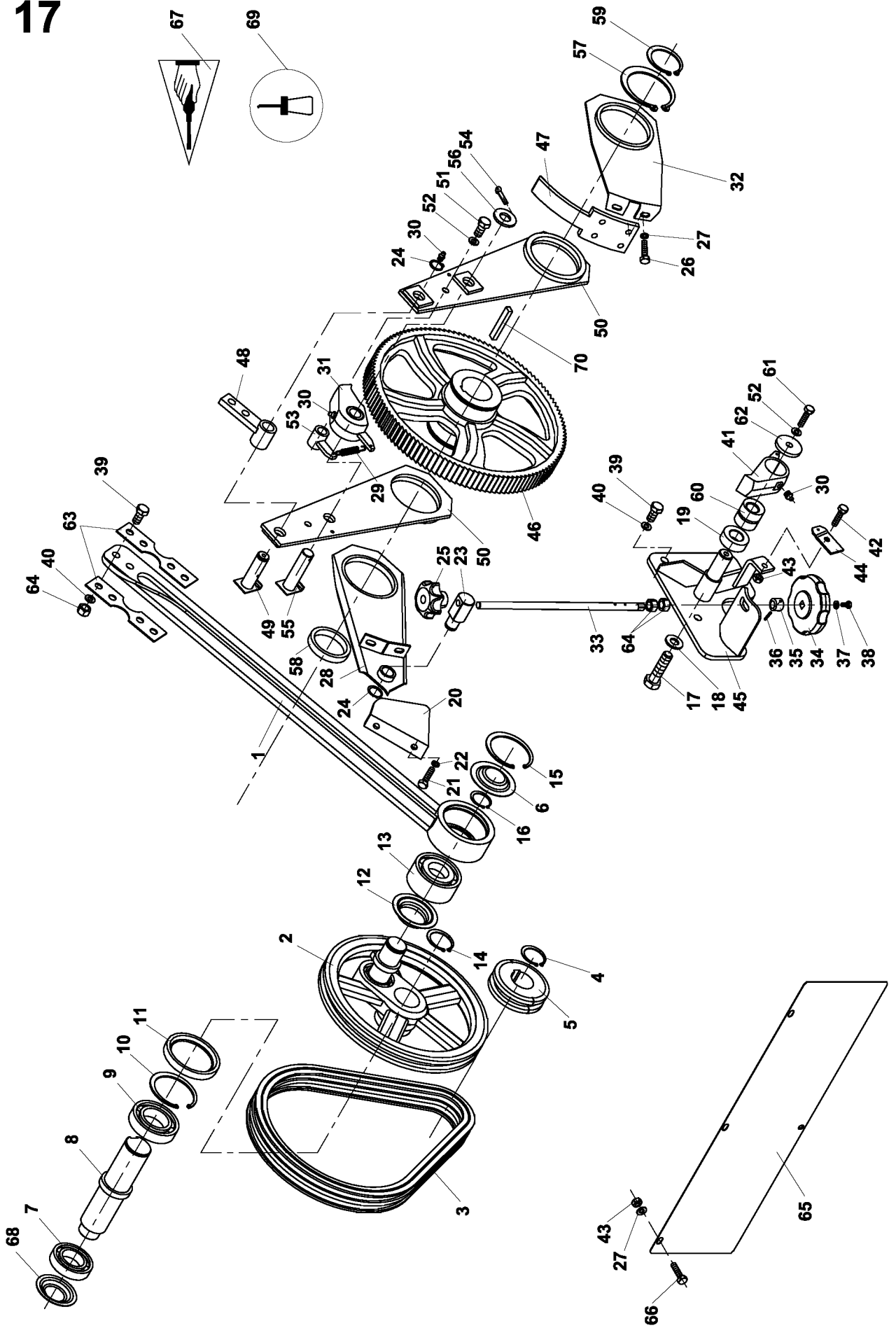
RUR-60	Mazací místa 60	Grease points 60	16		
	Schmierstellen 60	Point à lubrifier 60			
1	2		3	4	5
*1	Mazací místa 60 Schmierstellen 60	Grease points 60 Point à lubrifier 60		9 8700 834	1
1	Mazací místo 1 8700 156 Schmierstelle 1 8700 156	Grease point 1 8700 156 Points à lubrifier 1 8700 156		0291709	13
2	Etiketa" Mazací místo" Schmierstelle	Grease point Point a lubrifier		0379170	2



RUR-60		Pohon mechanický		Mechanical drive		17	
		Antrieb		Commande			
1	2			3	4		5
*1-*70	Pohon mechanický Antrieb	Mechanical drive Commande			9 4396 301		1
*1	Táhlo komplet Zugstange	Pullrod Bielle			9 4300 548		1
*2	Kolo s čepem Rad mit bolzen	Wheel with pin Roue fusée			9 4336 255		1
3	Řetěz 12B-2 Kette 12B-2	Chain 12B-2 Chaîne 12B-2		ČSN 02 3311.2	0790449		1
4	Kroužek pojistný 40 Sicherungsring 40	Retaining ring 40 Bague de blocade 40		ČSN 02 2930	0706871		1
*5	Řetězka z=15 Kettenrad z=15	Chain wheel z=15 Roue a chaîne z=15			1 3400 085		1
*6	Víčko Deckel	Lid Couvercle			0 3847 227		1
7	Ložisko 6207 2RS Lager 6207 2RS	Bearing 6207 2RS Roulement 6207 2RS		ČSN 02 4640	0251856		1
*8	Hřídel Welle	Shaft Arbre			1 3800 269		1
9	Ložisko 6309 2RS Lager 6309 2RS	Bearing 6309 2RS Roulement 6309 2RS		ČSN 02 4640	0091718		1
10	Kroužek pojistný 100 Sicherungsring 100	Retaining ring 100 Bague de blocade 100		ČSN 02 2931	0713691		1
11	Gufero 65×100×10 Dichtung ring 65×100×10	Sealing ring 65×100×10 Bague d'étan. 65×100×10		ČSN 02 9401.0	0109549		1
*12	Víčko I. Deckel I.	Lid I. Couvercle I.			0 3847 228		1
13	Ložisko 2307 Lager 2307	Bearing 2307 Roulement 2307		ČSN 02 4650	0850971		1
14	Kroužek pojistný 45 Sicherungsring 45	Retaining ring 45 Bague de blocade 45		ČSN 02 2930	0707311		1
15	Kroužek pojistný 80 Sicherungsring 80	Retaining ring 80 Bague de blocade 80		ČSN 02 2931	0713031		1
16	Kroužek pojistný 35 Sicherungsring 35	Retaining ring 35 Bague de blocade 35		ČSN 02 2930	0707751		1
17	Šroub-6hr. M16×60-8.8-A3L Schraube M16×60-8.8-A3L	Bolt M16×60-8.8-A3L Vis M16×60-8.8-A3L		ISO 4017	0111419		1
*18	Podložka A16 flzn-480h-ISO Scheibe A16 flzn-480h-ISO	Washer A16 flzn-480h-ISO Rondelle A16 flzn-480h-ISO		CN 20 1112	0274186		1
*19	Podložka Scheibe	Washer Rondelle			1 3920 251		1
*20	Stupnice Skale	Scale Gamme			1 1001 615		1
21	Šroub-6hr. M8×16-8.8 Schraube M8×16-8.8	Bolt M8×16-8.8 Vis M8×16-8.8		ISO 4017	0517451		2
22	Podložka 8-200 HV A3L Scheibe 8-200 HV A3L	Washer 8-200 HV A3L Rondelle 8-200 HV A3L		ISO 7090	0612821		2
*23	Čep Bolzen	Pin Tenon			1 9301 042		1

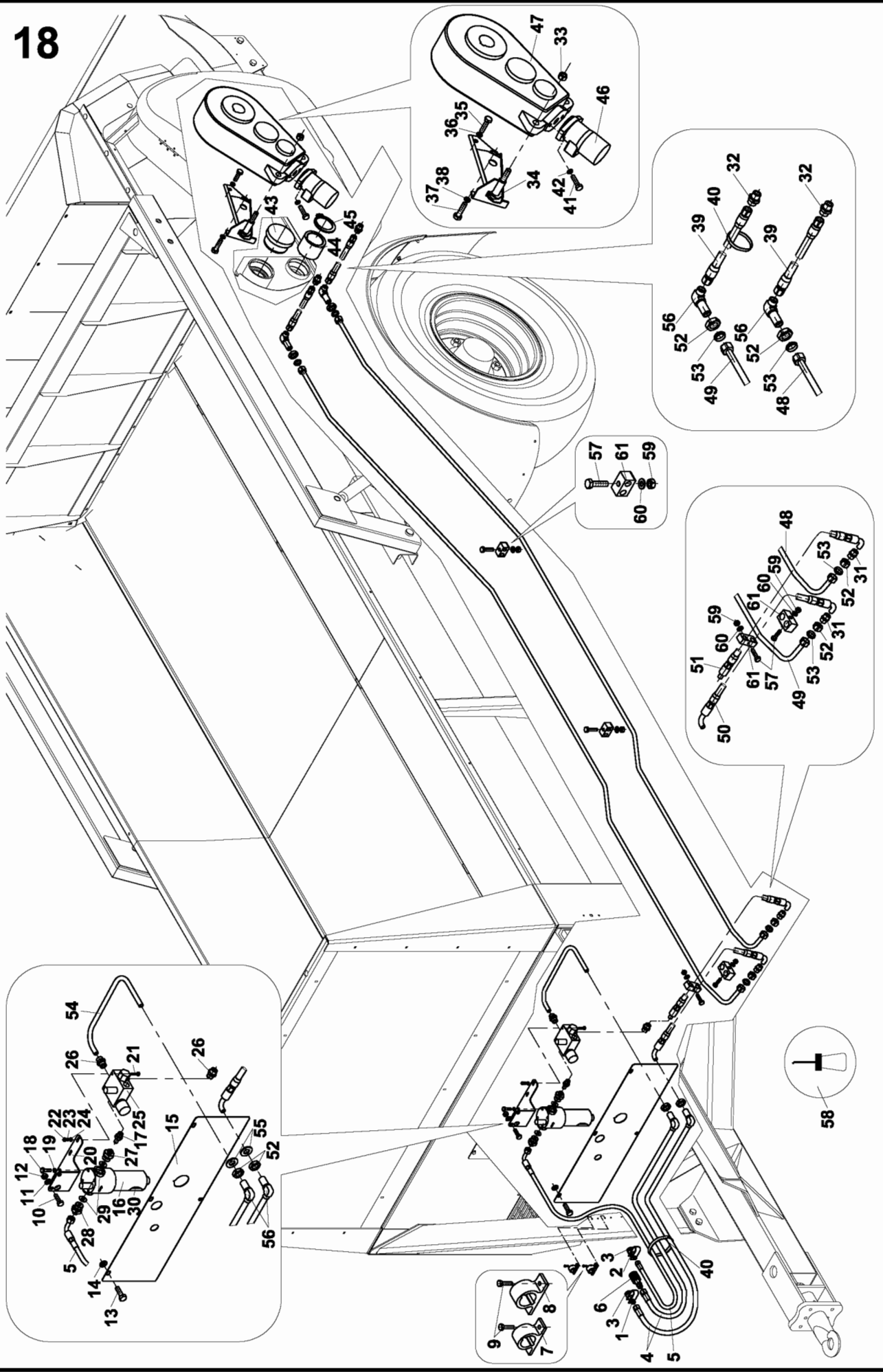


RUR-60		Pohon mechanický		Mechanical drive		17	
		Antrieb		Commande			
1	2			3	4	5	
24	Kroužek pojistný 20 Sicherungsring 20	Retaining ring 20 Bague de blocade 20		ČSN 02 2930	0705331	1	
25	Rukojeť GRP 57041 M12 Handgriff GRP 57041 M12	Handle GRP 57041 M12 Poignée GRP 57041 M12			0000902	1	
26	Šroub-6hr. M8×12-8.8-A3L Schraube M8×12-8.8-A3	Bolt M8×12-8.8-A3 Vis M8×12-8.8-A3		DIN 933	0402479	4	
27	Podložka A16 flzn-480h-ISO Scheibe A16 flzn-480h-ISO	Washer A16 flzn-480h-ISO Rondelle A16 flzn-480h-ISO		CN 20 1112	0263043	10	
*28	Rameno I. Arm I.	Arm I. Bille I.			9 4300 560	1	
*29	Pružina 0 9746 017 Feder 0 9746 017	Spring 0 9746 017 Ressort 0 9746 017			9 8700 750	2	
30	Hlavice MK10×1 Schmiernippel MK10×1	Nipple MK10×1 Graisser MK10×1		ČSN 23 1470	0906224	3	
*31	Západka s pouzdrém Klinke mit Buchse	Pawl with bush Cliquet à bague			9 4336 100	1	
*32	Rameno II. Arm II.	Arm II. Bille II.			9 4300 561	1	
*33-38	Šroub komplet Schraube komplett	Bolt assy Vis complete			9 4309 179	1	
*33	Šroub Schraube	Bolt Vis			1 9000 224	1	
34	Kolo Rad	Wheel Roue			0000913	1	
*35	Kroužek Ring 20	Ring Bague			1 1400 498	1	
36	Pružný kolík 3x20-A-St Stift 3x20-A-St	Pin 3x20-A-St Cheville 3x20-A-St		ISO 8752	0281732	1	
37	Podložka 6-A3L Scheibe 6-A3L	Washer 6-A3L Rondelle 6-A3L		ČSN 02 1740.15	0613228	1	
*38	Šroub-6hr. M6×12-8.8-A2L Schraube M6×12-8.8-A2L	Bolt M6×12-8.8-A2L Vis M6×12-8.8-A2L		ISO 4017	0054153	1	
39	Šroub-6hr. M12×25-8.8 Schraube M12×25-8.8	Bolt M12×25-8.8 Vis M12×25-8.8		ISO 4017	0519651	6	
40	Podložka A12flzn-480h-ISO Scheibe A12 flzn-480h-ISO	Washer A16 flzn-480h-ISO Rondelle A12 flzn-480h-ISO		CN 20 1112	0265562	6	
*41	Západka kompletní Klinke komplett	Pawl complete Cliquet complet			9 4336 540	1	
42	Šroub-6hr. M8×20-8.8-A3C Schraube M8×20-8.8-A3C	Bolt M8×20-8.8-A3C Vis M8×20-8.8-A3C		ISO 4017	0321651	1	
43	Matice M8-8-A2C Mutter M8-8-A2C	Nut M8-8-A2C Écrou M8-8-A2C			0725791	2	
*44	Napínák Spanner	Tightener Bras			0 1341 017	1	
*45	Držák západky Klinkenhalter	Holder of pawl Porte -cliquet			9 4300 553	1	
*46	Rohatka Klinkenrad	Ratchet Cliquet			1 3700 007	1	



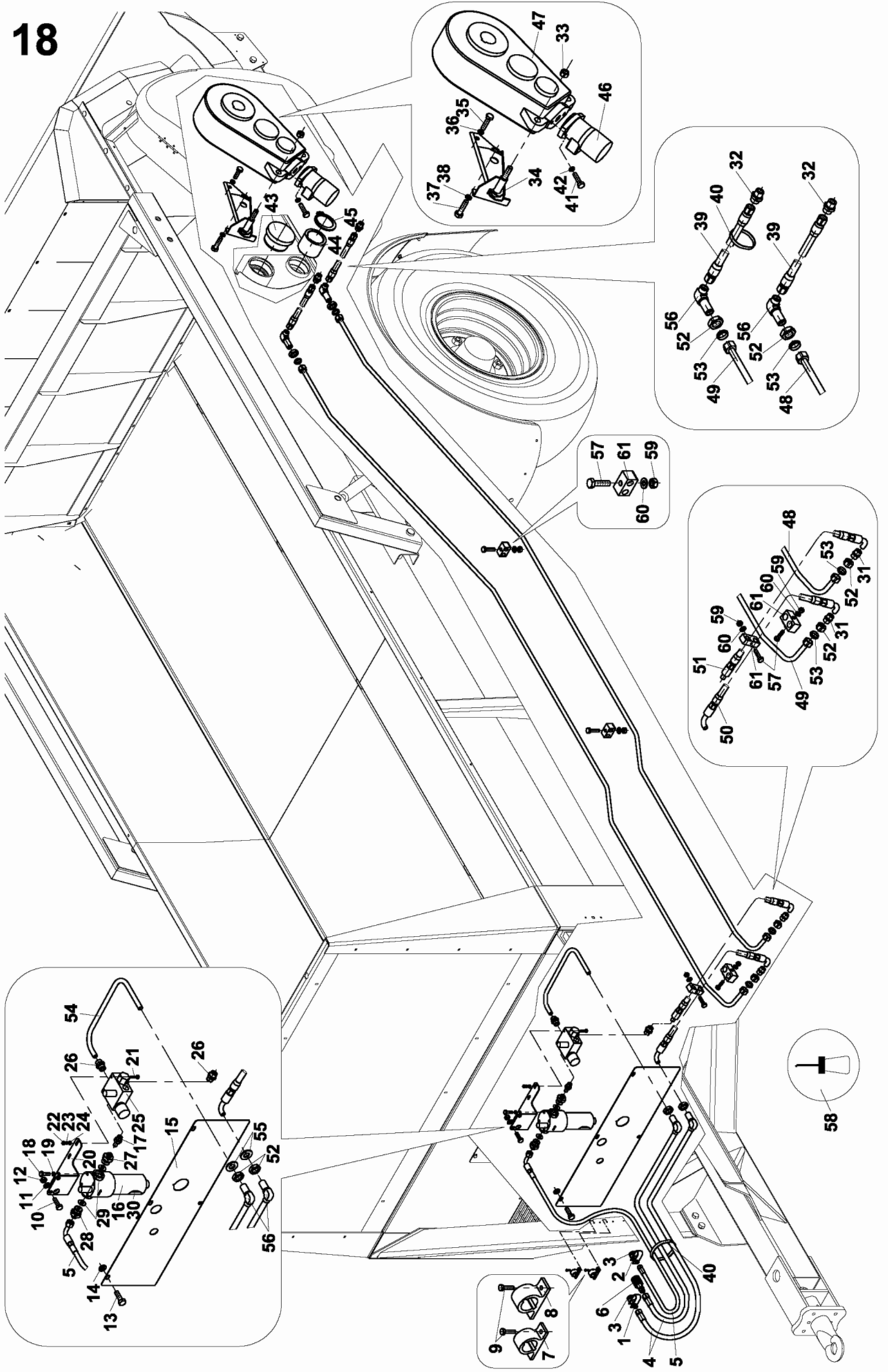
RUR-60		Pohon mechanický		Mechanical drive		17	
		Antrieb		Commande			
1	2			3	4		5
*47	Deska vypínání Schaltplatte	Disconnection desk Plaque de débrayage			0 3940 027		1
*48	Táhlo krátké Zugstange	Pull rod Rochet			9 4300 532		1
*49	Čep I. komplet Bolzen I. komplett	Pin I. assy Tenon I. complete			9 9311 302		1
*50	Rameno I. Arm I.	Arm I. Bille I.			9 4336 060		2
51	Šroub-6hr. M10×20-8.8-A3L Schraube M10×20-8.8-A3L	Bolt M10×20-8.8-A3L Vis M10×20-8.8-A3L		ISO 4017	0026235		2
52	Podložka A10 flzn-480h-ISO Scheibe A10 flzn-480h-ISO	Washer A10 flzn-480h-ISO Rondelle A10flzn-480h-ISO		CN 20 1112	0320034		2
*53	Držák Halter	Holder Support			9 4336 099		1
54	Závlačka 5×32 St A3L Vorstecker 5×32 St A3L	Split pin 5×32 St A3L Goupille 5×32 St A3L5×32		ISO 1234	0739651		1
*55	Čep Bolzen	Pin Tenon			9 9316 005		1
56	Podložka 20-100 HV A3L Scheibe 20-100 HV A3L	Washer 20-100 HV A3L Rondelle 20-100 HV A3L		ISO 7091	0734591		1
57	Kroužek pojistný 90 Sicherungsring 90	Retaining ring 90 Bague de blocade 90		ČSN 02 2930	0709951		2
*58	Kroužek O 45×2 Ring O 45×2	Ring O 45×2 Anneau O 45×2			1 1400 492		1
59	Kroužek pojistný 55 Sicherungsring 55	Retaining ring 55 Bague de blocade 55		ČSN 02 2930	0708411		1
*60	Pouzdro Büchse	Casing Douille			1 9452 001		1
61	Šroub-6hr. M10×25-8.8 A3L Schraube M10×25-8.8 A3L	Bolt M10×25-8.8 A3L Vis M10×25-8.8 A3L		ISO 4017	0033418		1
*62	Podložka Scheibe	Washer Rondelle			1 9220 407		1
*63	Pojistka Sicherung	Safety element Arrêt de surete			0 1232 046		6
64	Matice M12-8-A3L Mutter M12-8-A3L	Nut M12-8-A3L Écrou M12-8-A3L		ISO 4032	0013310		6
*65	Kryt čela horní Abdeckung	Guard Capot			1 1001 601		1
66	Šroub-6hr. M8×20-8.8-A3C Schraube M8×20-8.8-A3C	Bolt M8×20-8.8-A3C Vis M8×20-8.8-A3C		ISO 4017	0321651		4
67	Mazací místo 1 8700 156 Schmierstelle 1 8700 156	Grease point 1 8700 156 Points à lubrifier 1 8700 156			0291709		3
*68	Víčko Deckel	Lid Couvercle			1 3820 250		1
69	Etiketa" Mazací místo-olej" Schmierstelle	Grease point Point a lubrifier			0379170		5
*70	Pero 14h9×9×55 Passfeder 14h9×9×55	Parallel key 14h9×9×55 Languette 14h9×9×55			1 9500 073		1

18



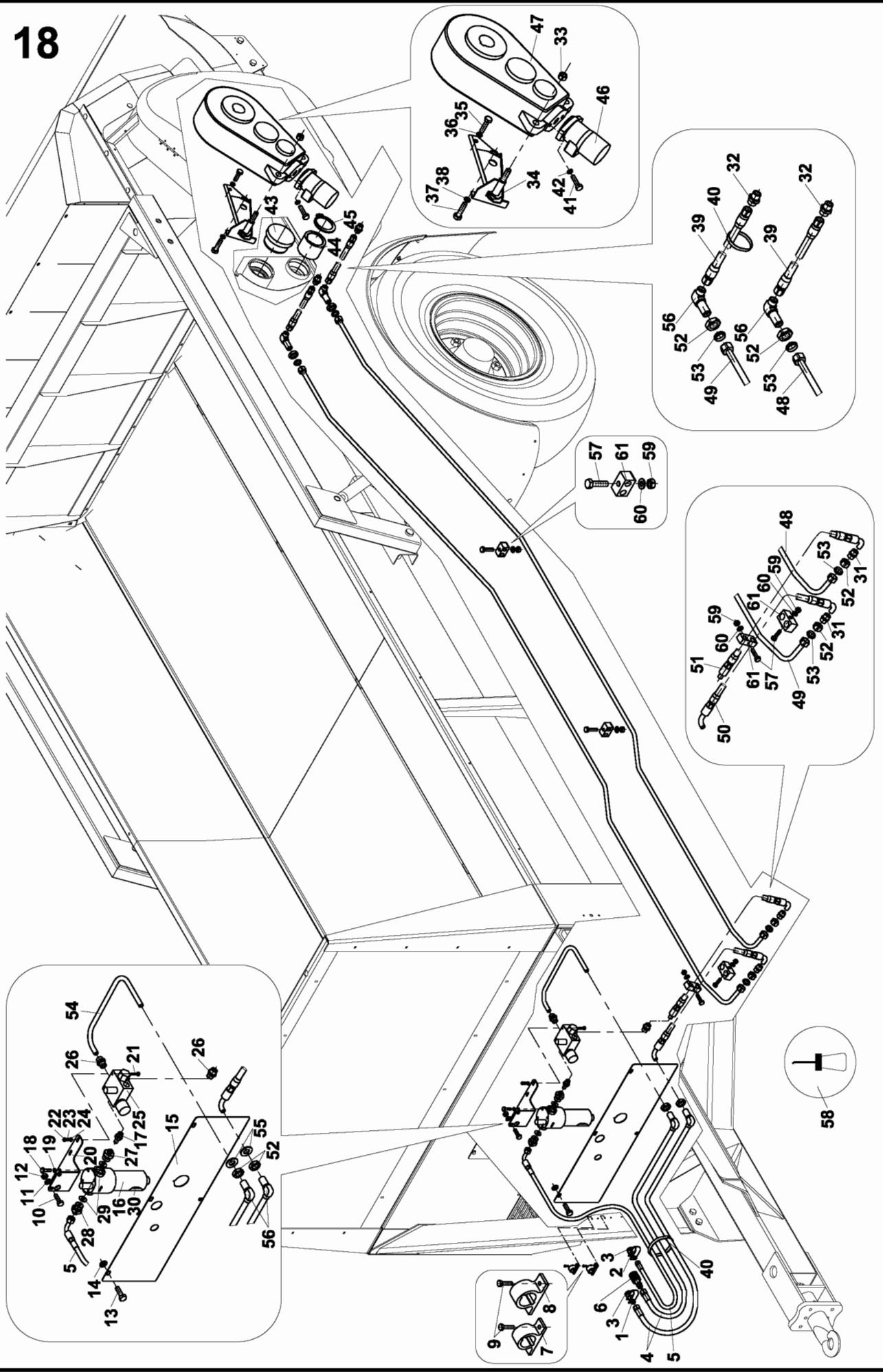
RUR-60		Hydropohon Hydrodrive	Hydroantrieb Commande hydraulique	18	
1	2		3	4	5
*1-61	Hydropohon Hydrodrive	Hydroantrieb Commande hydraulique		9 4396 298	1
1	Rychlospojka zastr.ISO12.5 Stecker ISO12.5	Plug ISO12.5 Targette ISO12.5		0261910	1
2	Rychlospojka zastr.ISO12.5 Stecker ISO12.5	Plug ISO12.5 Targette ISO12.5		0245883	1
3	Krytka KNOMI 6224 žlutá Gehäuse KNOMI 6224 gelg	Cover KNOMI 6224 yellow Capot KNOMI 6224 jaune	ISO 4032	0318934	2
4	Hadice 1SN Schlauch 1SN	Hose 1SN Tuyau 1SN		0001034	2
5	Hadice 1SN10x2000/FL13B Schlauch 1N10x2000/FL13B	Hose 1SN10x2000/FL13B Tuyau 1SN10x2000/FL13B		0319770	1
6	Rychlospojka zasuv.ISO-12.5 Stecker ISO12.5	Plug ISO12.5 Targette ISO12.5	ISO 4017	0312433	1
7	Držák zástrčky RK 12 Schalterhalter RK 12	Plug holder RK 12 Porte-targette RK 12		0099550	2
*8	Držák hadice Halter	Holder Support		9 4300 515	1
9	Šroub-6hr. M6x16 6KT Schraube M6x16 6KT	Bolt M6x16 6KT Vis M6x16 6KT		0365343	6
10	Šroub-6hr. M10x20-8.8-A3L Schraube M10x20-8.8-A3L	Bolt M10x20-8.8-A3L Vis M10x20-8.8-A3L	ISO 4017	0026235	2
11	Podložka 10-200 HV Scheibe 10-200 HV	Washer 10-200 HV Rondelle 10-200 HV	ISO 7090	0628551	2
12	Matice 6hr. M10 samoj. 8.8 Mutter M10 8.8	Nut M10 8.8 Ecrou M10 8.8		0258093	2
13	Šroub-6hr. M8x20-8.8-A3C Schraube M8x20-8.8-A3C	Bolt M8x20-8.8-A3C Vis M8x20-8.8-A3C		0321651	4
14	Podložka 8-200 HV A3L Scheibe 8-200 HV A3L	Washer 8-200 HV A3L Rondelle 8-200 HV A3L		0612821	4
*15	Panel Stafel	Boerd Tableaus		1 1001 599	1
*16-30	Panel hydroponu Stafel	Boerd Tableaus		9 4309 180	1
*16	Filtr FU 16A V12 Filter FU 16A V12	Filter FU 16A V12 Filtre FU 16A V12		0299046	1
17	Hrdlo P- EGES15L/R1/2 Stutzen P- EGES15L/R1/2	Neck P- EGES15L/R1/2 Gorge P- EGES15L/R1/2		0024684	1
18	Šroub-6hr. M8x20-8.8-A3C Schraube M8x20-8.8-A3C	Bolt M8x20-8.8-A3C Vis M8x20-8.8-A3C	ISO 4017	0321651	3
19	Podložka 8 A3L Scheibe 8 A3L	Washer 8 A3L Rondelle 8 A3L	ČSN 02 1740.15	0613250	3
*20	Držák Halter	Holder Support		1 1001 598	1
21	Šroub-6hr. M6x60-4.6-A2L Schraube M6x60-4.6-A2L	Bolt M6x60-4.6-A2L Vis M6x60-4.6-A2L	ISO 4016	0033572	2
22	Matice 6hr. M6-8-A2L Mutter M6-8-A2L	Nut M6-8-A2L Ecrou M6-8-A2L	ISO 4032	0068409	2

18



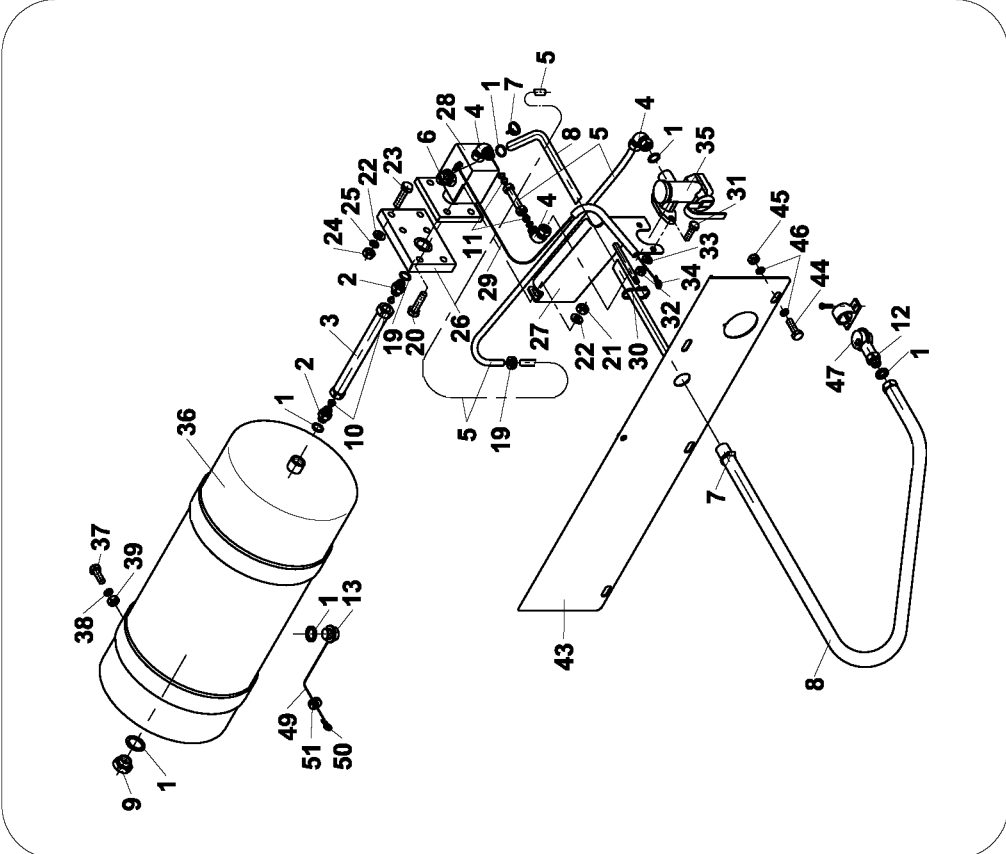
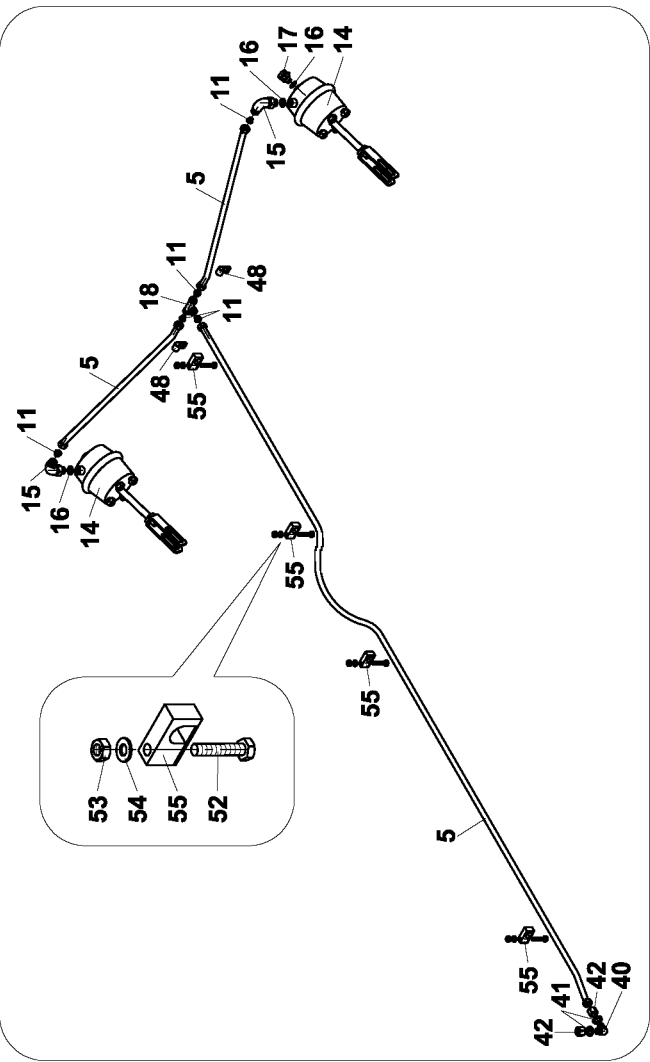
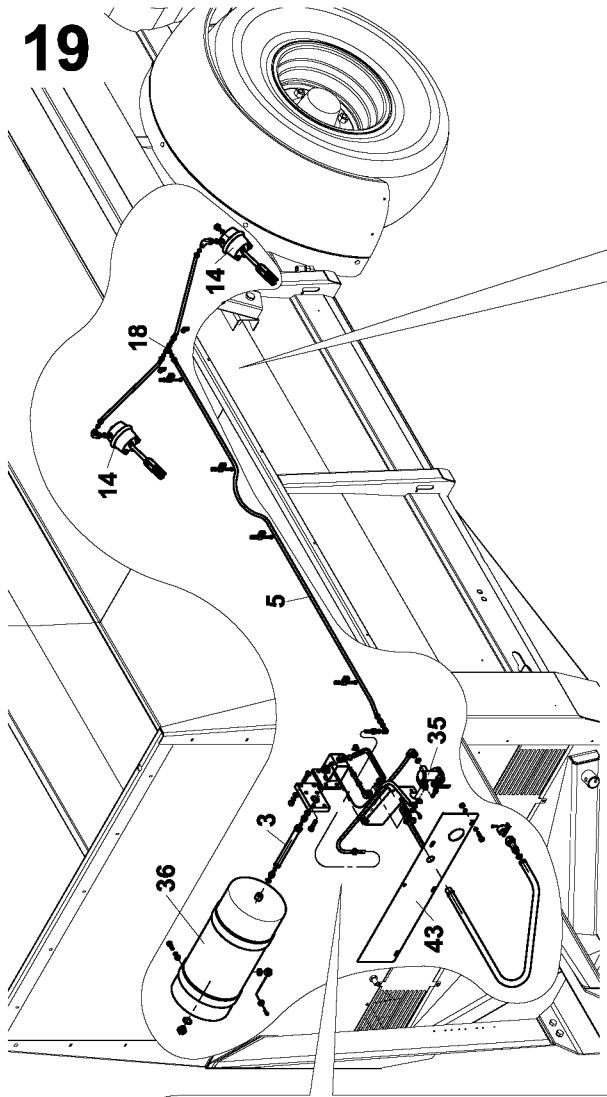
RUR-60		Hydropohon Hydrodrive	Hydroantrieb Commande hydraulique	18	
1	2		3	4	5
23	Podložka 6-A3L Scheibe 6-A3L	Washer 6-A3L Rondelle 6-A3L	ČSN 02 1740.15	0613228	2
24	Podložka 6-200 HV A3L Scheibe 6-200 HV A3L	Washer 6-200 HV A3L Rondelle 6-200 HV A3L	ISO 7090	0612810	2
25	Ventil VRFC3 Ventil VRFC3	Valve VRFC3 OM.32.03-40-02 Valve VRFC3 OM.32.03-40-02		0015730	1
26	Hrdlo GES15LR-WD Stutzen GES15LR-WD	Neck GES15LR-WD Gorge GES15LR-WD		0308935	2
*27	Přípojka PRIMA 15L/M27x2 Anschluss PRIMA 15L/M27x2	Connector PRIMA 15L/M27x2 Cale PRIMA 15L/M27x2		1 8200 069	1
*28	Redukce Reduktion	Reduction Réduction		1 8200 050	1
29	Kroužek těsnící 27×32×1.5 Dichtring 27×32×1.5	Sealing ring 27×32×1.5 Bague d'étanchéité 27×32×1.5	ČSN 02 9310.2	0298672	2
30	Prvek filtru FPV 12 P 10 Element des Filtres FPV12P10	Filter element FPV 12 P 10 Élément du filtre FPV12P10		0299057	1
31	Šroubení P-GES 15L/M22x1.5 Verschraubung P-GES 15L/M22x1.5	Union nut P-GES 15L/M22x1.5 Raccord P-GES 15L/M22x1.5		0297946	2
32	Hrdlo GES15LR-WD Stutzen GES15LR-WD	Neck GES15LR-WD Gorge GES15LR-WD		0308935	1
33	Matice 6hr. M16-8-A3G Mutter M16-8-A3G	Nut M16-8-A3G Ecrou M16-8-A3G		0377696	1
*34-38	Montáž držáku reduktoru Montage des Reduzierers	Assembly of reductor holder Montage du porte-haut-parleur		9 4309 194	1
*34	Držák reduktoru Halter	Holder Support		9 4300 546	1
35	Šroub-6hr. M12x25-8.8-A3L Schraube M12x25-8.8-A3L	Bolt M12x25-8.8-A3L Vis M12x25-8.8-A3L	ISO 4017	0011572	2
36	Podložka 12 A3L Scheibe 12 A3L	Washer 12 A3L Rondelle 12 A3L	ČSN 02 1740.15	0013926	2
37	Šroub-6hr. M16x60-8.8-A3L Schraube M16x60-8.8-A3L	Bolt M16x60-8.8-A3L Vis M16x60-8.8-A3L	ISO 4017	0111419	1
*38	Podložka 16 Scheibe 16	Washer 16 Rondelle 16	ČSN 02 1740.15	0613272	1
39	Hadice 1SN Schlauch 1SN	Hose 1SN Tuyau 1SN		0000946	2
40	Spojovací páska 4.7x285 Verbindungsflasche 4.7x285	Connecting tape 4.7×285 Bande d'accouplement 4.7×285		0429880	2
41	Šroub-6hr. M12x35-8.8-A3L Schraube M12x35-8.8-A3L	Bolt M12x35-8.8-A3L Vis M12x35-8.8-A3L	ISO 4017	0034694	2
42	Podložka 12 A3L Scheibe 12 A3L	Washer 12 A3L Rondelle 12 A3L	ČSN 02 1740.15	0013926	2
43	Zátka 004-98/102 Propfen 004-98/102	Plug 004-98/102 Bouchon 004-98/102		0022880	1
*44	Rozpěra Distanstück	Spacer Écarteur		1 1400 499	1
45	Kroužek pojistný 40 FeZn8C2 Sicherungsring 40 FeZn8C2	Retaining ring 40 FeZn8C2 Bague de blocade 40 FeZn8C2	ČSN 02 2930	0257455	1

18



RUR-60		Hydropohon	Hydroantrieb	18	
		Hydrodrive	Commande hydraulique		
1	2		3	4	5
*46	Motor orbitový Generator	Generator Moteur		9 8700 839 0319671	1
47	Převodová skříň COMER RT 400/55 Getriebegehäuse COMER RT 400/55	Gear box COMER RT 400/55 Boîte de vitesses COMER RT 400/55		0404481	1
*48	Trubka I. Rohr I.	Tube I. Tube I.		1 1301 045	1
*49	Trubka II. Rohr II.	Tube II. Tube II.		1 1301 046	1
50	Hadice 1SN12x1330/FL93B Schlauch 1SN12x1330/FL93	Hose 1SN12x1330/FL93B Tuyau 1SN12x1330/FL93B		0022891	1
51	Hadice 1SN12x1000/FL93B Schlauch 1SN12x1000/FL93B	Hose 1SN12x1000/FL93B Tuyau 1SN12x1000/FL93B		0022902	1
52	Matice 6hr. M15 L Mutter M15	Nut M15 Ecrou M15		0295845	6
53	Prsten P-R 15L Ring P-R 15L	Ring P-R 15L Bague P-R 15L	ČSN 37 2408	0295856	6
*54	Trubka Rohr	Tube Tube		1 1301 044	1
55	Podložka 20-100 HV A3L Scheibe 20-100 HV A3L	Washer 20-100 HV A3L Rondelle 20-100 HV A3L	ISO 7091	0734591	4
56	Koleno P-WSS 15L Knie P-WSS 15L	Elbow P-WSS 15L L-piece P-WSS 15L		0001012	4
57	Šroub-6hr. M6x40-8.8-A2C Schraube M6x40-8.8-A2C	Bolt M6x40-8.8-A2C Vis M6x40-8.8-A2C	ISO 4014	0264869	1
58	Etiketa" Mazací místo-olej" Schmierstelle	Grease point Point a lubrifier		0379170	1
59	Matice 6hr. M6-8.8 Mutter M6-8.8	Nut M6-8.8 Ecrou M6-8.8	ČSN 02 1492.55	0254980	1
60	Podložka 6-200HV A3L Scheibe 6-200HV A3L	Washer 6-200HV A3L Rondelle 6-200HV A3L	ISO 7090	0612810	1
61	Přichytka LBG 4 20/20PP Schelle LBG 4 20/20PP	Clip LBG 4 20/20PP Attache LBG 4 20/20PP		0022913	1

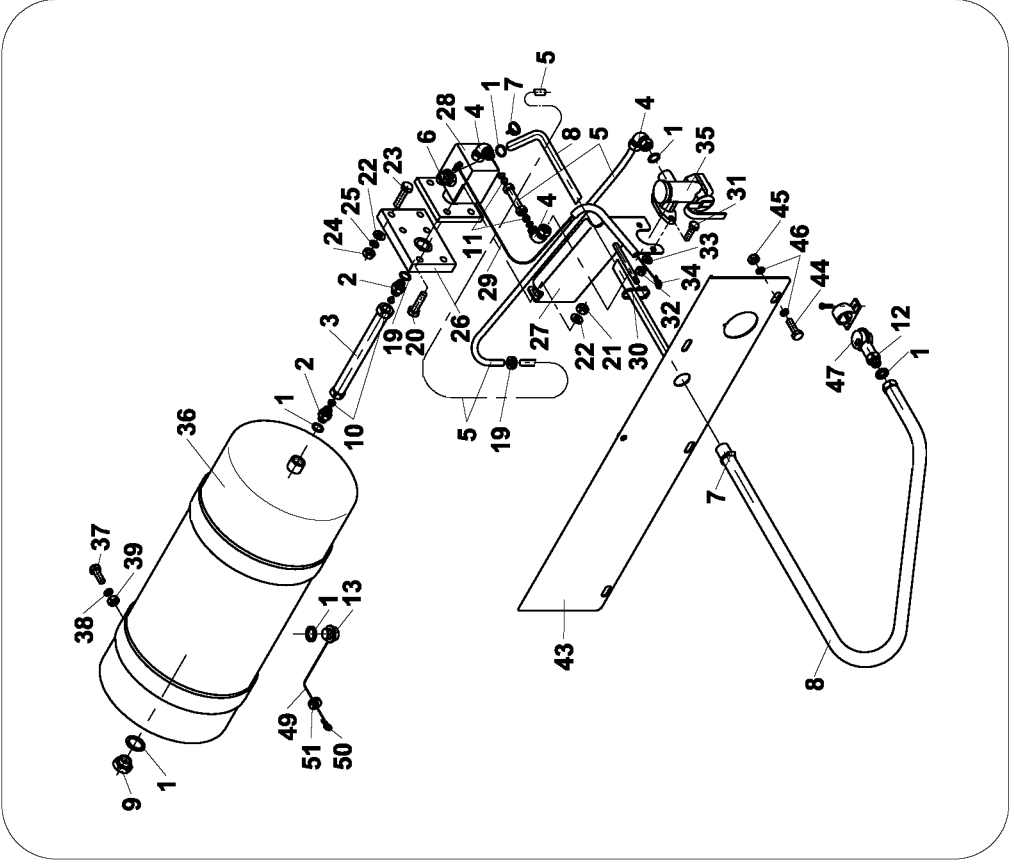
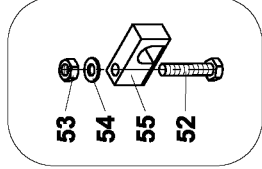
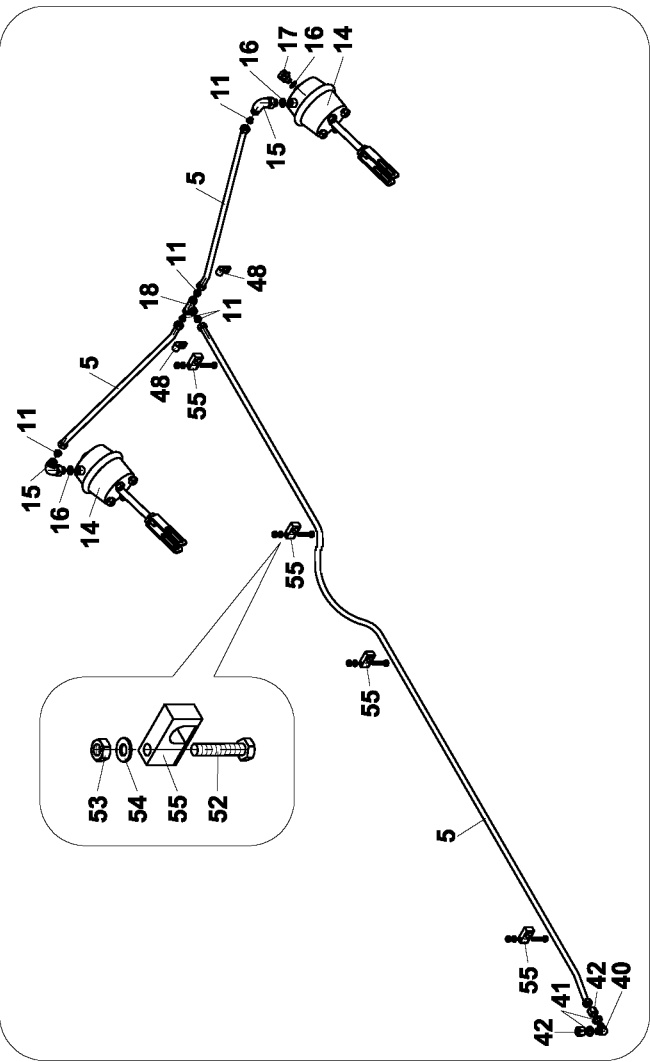
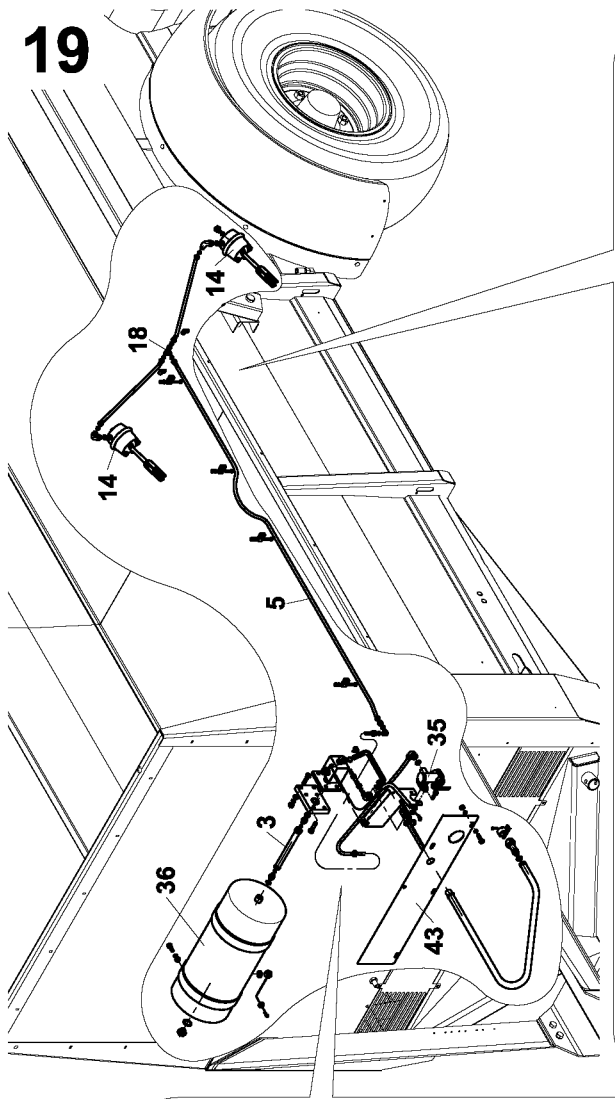
19



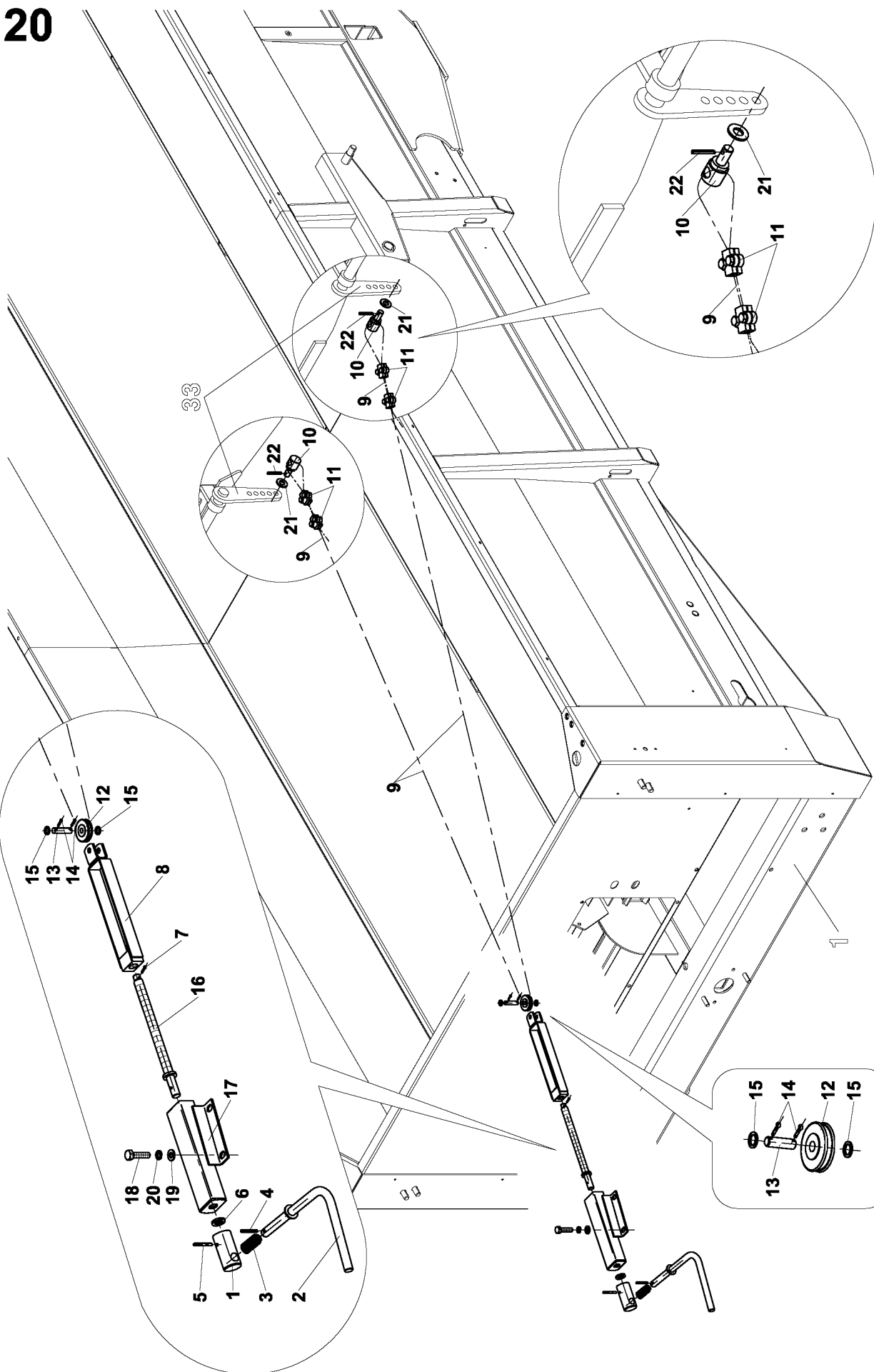
RUR-60		Brzda vzduchová I.	Air brake I.		
		Luftbremse I.	Frein pneumatique I.		
1	2		3	4	5
*1-55	Brzda vzduchová I. Luftbremse I.	Air brake I. Frein pneumatique I.		9 4396 312	1
1-18	Díly Knorr 60/1 Volumen Knorr 60/1	Parts Knorr 60/1 Parties Knorr 60/1	9 8700 840	0009988	1
1	Těsnění komplet Dichtung komplett	Sealling assy Garniture d'étanchéité complet		478 00 22	10
2	Přímé šroubení Verschraubung	Union nut Raccord		101 15 22	2
3	Hadice KR 10 15 (15x1.5) Schlauch KR 10 15 (15x1.5)	Hose KR 10 15 (15x1.5) Tuyau KR 10 15 (15x1.5)		KR 10 15	0.2m
4	Úhlové šroubení Knie	Elbow L-piece		405 12 22	3
5	Hadice KR 10 12 (12x1.5) Schlauch KR 10 12 (12x1.5)	Hose KR 10 12 (12x1.5) Tuyau KR 10 12 (12x1.5)		KR 10 12	6m
6	Úhlové šroubení had. Knie	Elbow L-piece		453 11 22	1
7	Hadicová spona Schelle	Clip Attache		488 18 12	2
8	Hadice BS 11 00 (11x4) Schlauch BS 11 00 (11x4)	Hose BS 11 00 (11x4) Tuyau BS 11 00 (11x4)		BS 11 00	2.5m
9	Šroub vypouštěcí Schraube	Bolt Vis		462 00 22	1
10	Pouzdrová opěrka Huelle	Busch Boître		982 15 12	3
11	Pouzdrová opěrka Huelle	Busch Boître		982 12 15	11
12	Hrdlo hadicové Stutzen	Neck Gorge		950 11 22	1
13	Ventil odvodňovací Ventil	Valve Soupape		466 12 22	1
14	Membránový válec 12"s vidlicí Walze	Cylinder Rouleau		BZ 32 56,SEBLL	2
15	Úhlové šroubení Knie	Elbow L-piece		405 12 16	2
16	Těsnění komplet Dichtung komplett	Sealling assy Garniture d'étanchéité complet		478 00 16	4
17	Šroubení s přípojkou Verschraubung	Union nut Raccord		465 07 16	1
18	T šroubení Verschraubung	Union nut Raccord		111 12 12	1
*19-35	Panel brzdy V1 Beleuchtungstafel V1	Boerd of lights V1 Tableaus des feux V1		9 4309 190	1
19	Průchodka 13x2 Durchführung 13x2	Bushing 13x2 Traversée 13x2	ČSN 63 3881.1	0414271	1
20	Šroub-6hr. M10×45-8.8-A3C Schraube M10×45-8.8-A3C	Bolt M10×45-8.8-A3C Vis M10×45-8.8-A3C	ISO 4014	0402369	4
21	Matice M10-8.8 samojist. Mutter M10-8.8	Nut M10-8.8 Écrou M10-8.8		0258093	4

RUR-60		Brzda vzduchová I. Luftbremse I.	Air brake I. Frein pneumatique I.	19	
1	2		3	4	5
22	Podložka 10-200 HV A3L Unterlage 10-200 HV A3L	Washer 10-200 HV A3L Cale 10-200 HV A3L	ISO 7090	0614240	6
23	Šroub-6hr. M10×40-8.8-A3L Schraube M10×40-8.8-A3L	Bolt M10×40-8.8-A3L Vis M10×40-8.8-A3L	ISO 4017	0459910	2
24	Matice-6hr. M10-8-A3L Mutter M10-8-A3L	Nut M10-8-A3L Ecrou M10-8-A3L	ISO 4032	0614163	2
25	Podložka 10-A3L Unterlage 10-A3L	Washer 10-A3L Cale 10-A3L	ČSN 02 1740.15	0613239	2
*26	Držák brzdy Handbremsehalter	Brake holder Porte-frein a main		1 1104 320	1
*27	Držák panelu I. Halter I.	Holder I. Support I.		9 4300 602	1
28	Rozvaděč Schalttafel	Distribution Distribution	03-9613.58	0909942	1
29	Šňůra žaluziová - Řempe Kabel	Cable Câble		0009966	0.4m
30	Spojovací páska 2.5×102 Gurt 2.5×102	Belt 2.5×102 Bande 2.5×102		0279147	1
31	Šroub-6hr. M8×25-5.8-A2L Schraube M8×25-5.8-A2L	Bolt M8×25-5.8-A2L Vis M8×25-5.8-A2L	ISO 4017	0598851	2
32	Matice-6hr. M8-8.8-A2C Mutter M8-8.8-A2C	Nut M8-8.8-A2C Ecrou M8-8.8-A2C	ISO 4032	0725791	2
33	Podložka 8-A3L Unterlage 8-A3L	Washer 8-A3L Cale 8-A3L	ČSN 02 1740.15	0613250	2
34	Kroužek 25×3.5 - Řempe Ring 25×3.5	Ring 25×3.5 Anneau 25×3.5		0009977	1
35	Regulátor tlaku BR 1306-I/8457 Regulator BR 1306-I/8457	Regulator BR 1306-I/8457 Régulateur BR 1306-I/8457		0024035	1
36	Vzduchojem VZD 40I/4032.00 Luftbehälter VZD 40I/4032.00	Air receiver VZD 40I/4032.00 Réceptier d'air VZD 40I/4032.00		0327844	1
37	Šroub-6hr. M10×35-4.6-A3L Schraube M10×35-4.6-A3L	Bolt M10×35-4.6-A3L Vis M10×35-4.6-A3L	ISO 4018	0474463	2
38	Podložka 10-200 HV A3L Unterlage 10-200 HV A3L	Washer 10-200 HV A3L Cale 10 10-200 HV A3L	ISO 7090	0614240	4
39	Matice M10samojistná -8.8 Mutter M10-8.8	Nut M10-8.8 Ecrou M10-8.8		0258093	2
40	Koleno P-WSS 12L Knie P-WSS 12L	Elbow P-WSS 12L L-piece P-WSS 12L		0001001	1
41	Prsten P-R 12L/S Ring P-R 12L/S	Ring P-R 12L/S Bague P-R 12L/S	ČSN 37 2407	0294866	2
42	Matice-6hr. M12 L Mutter M12 L	Nut M12 L Ecrou M12 L		0294195	2
*43	Panel Beleuchtungstafel	Boerd of lights Tableaus des feux		9 4300 555	1
44	Šroub-6hr. M8×20-8.8-A3C Schraube M8×20-8.8-A3C	Bolt M8×20-8.8-A3C Vis M8×20-8.8-A3C	ISO 4017	0321651	3
45	Matice M8-8.8 A3L samojistná Mutter M8-8.8 A3L	Nut M8-8.8 A3L Écrou M8-8.8 A3L	DIN 985	0110242	3

19

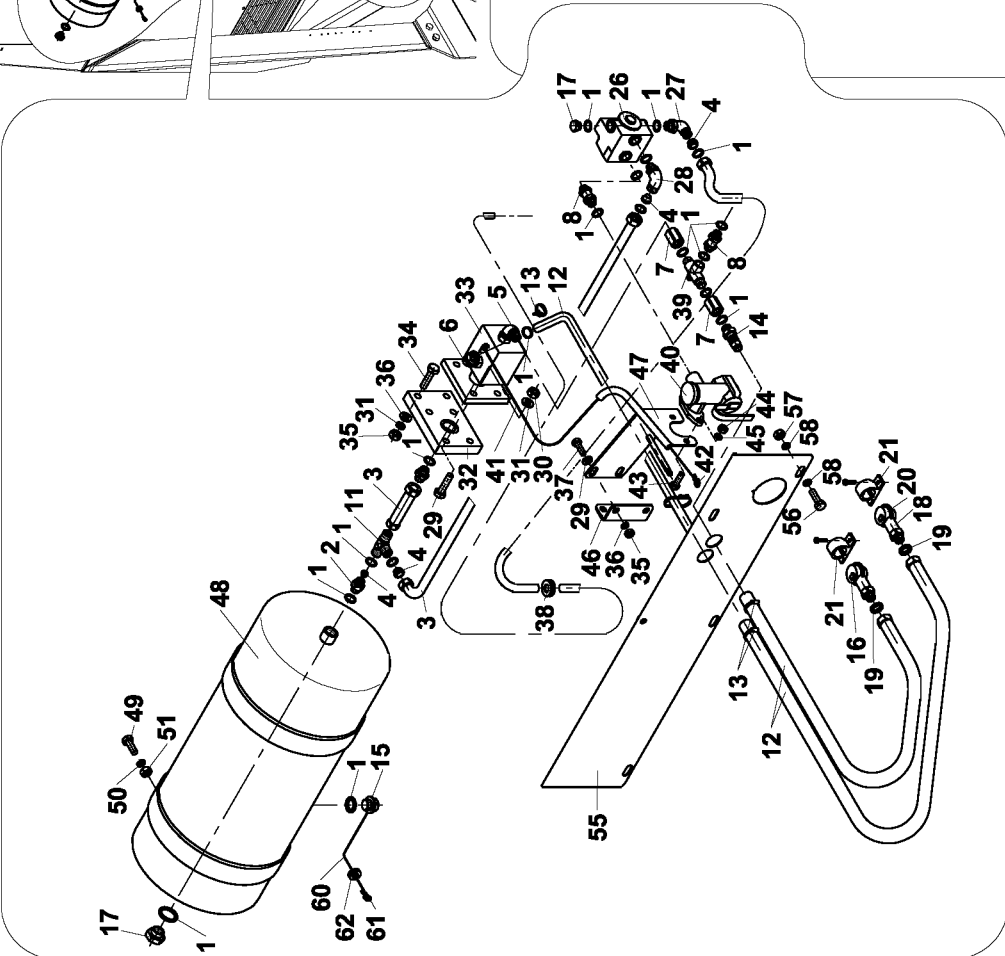
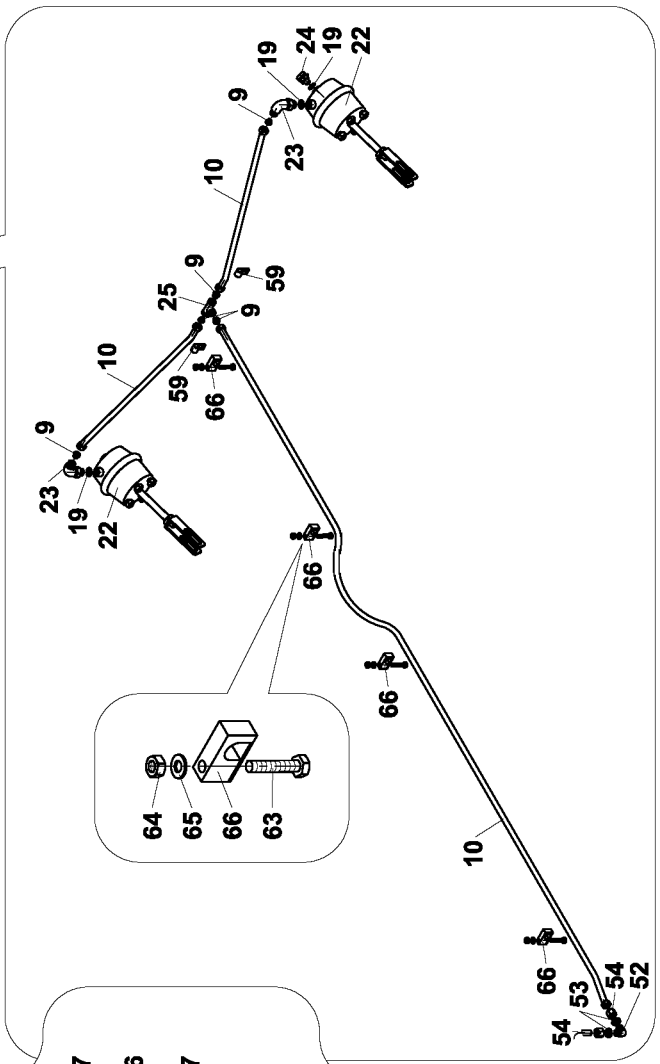
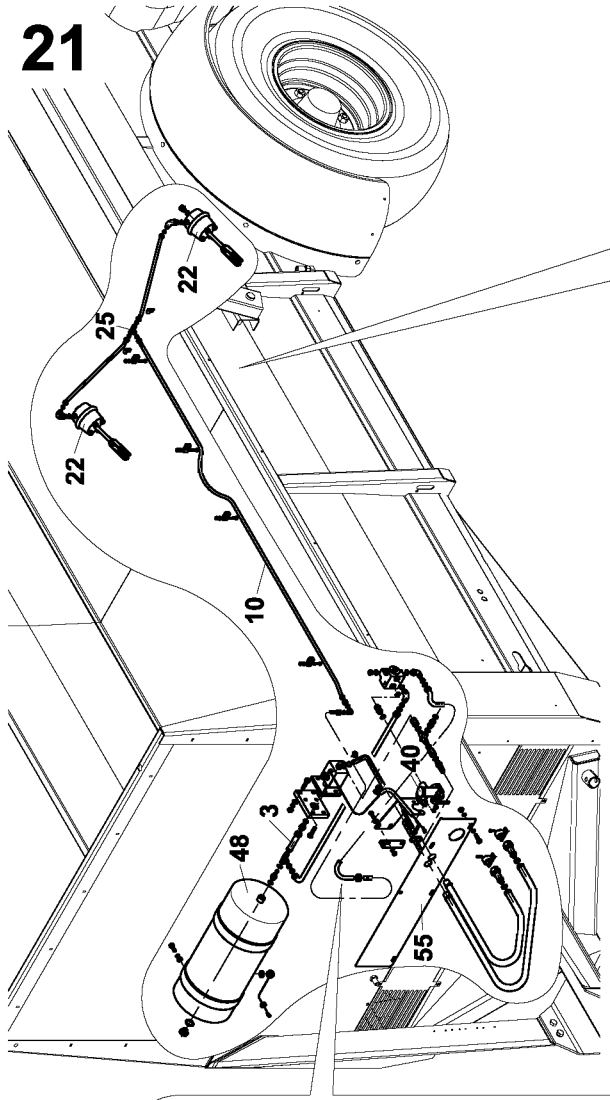


20



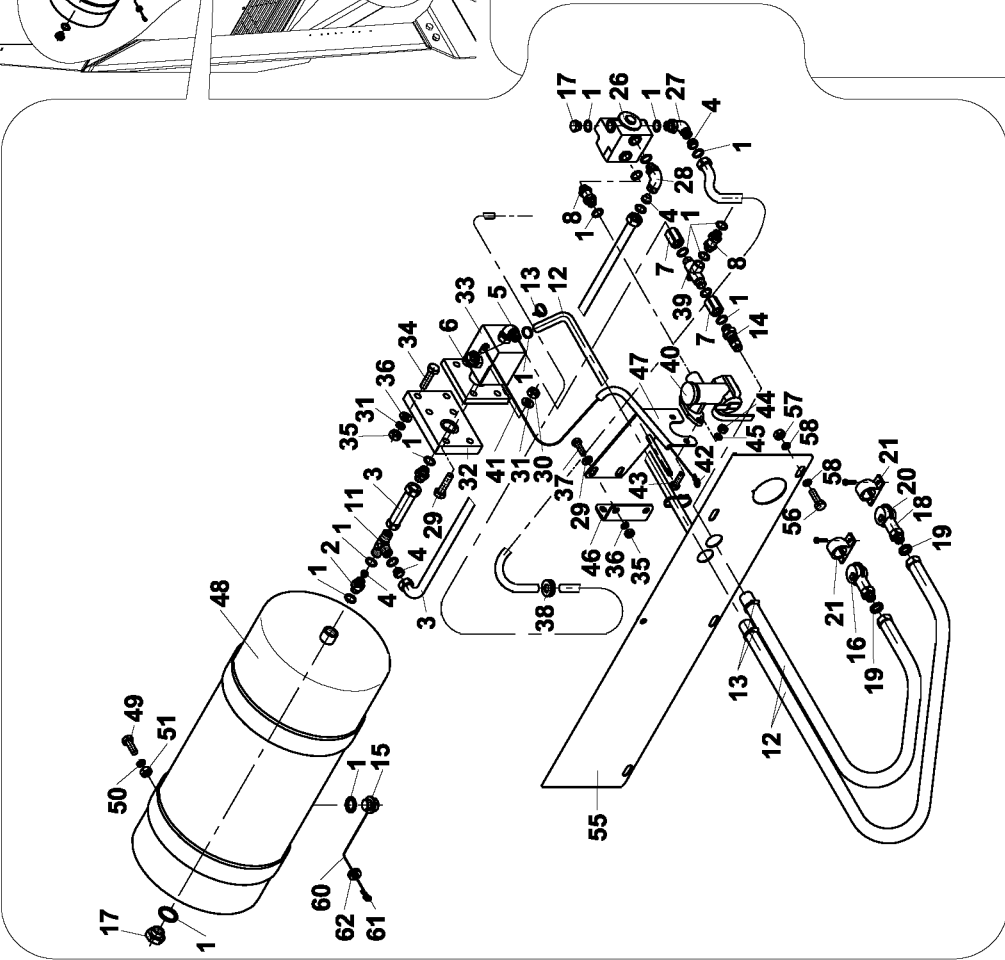
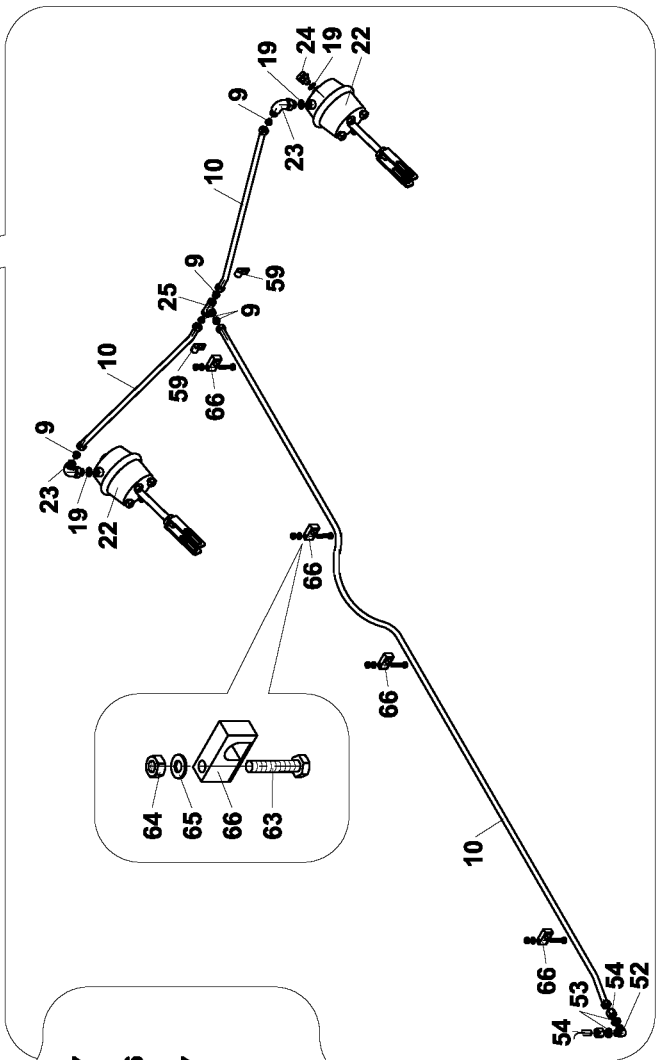
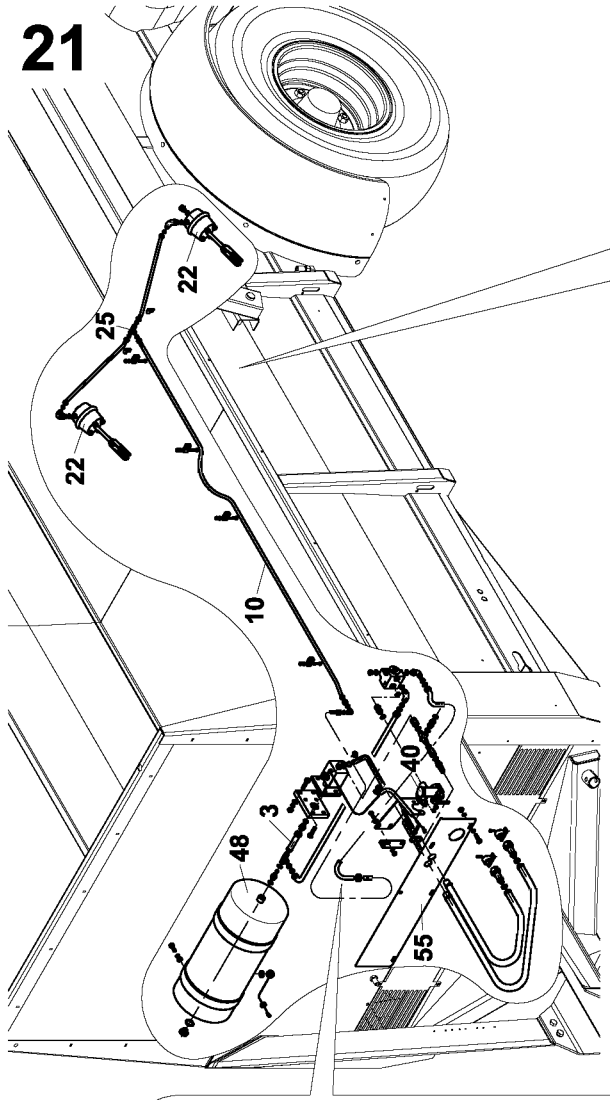
RUR-60		Brzda ruční		Hand-operated brake		20	
		Handbremse Frankreich		Frein a main			
1	2		3	4		5	
*1-22	Brzda ruční Handbremse Frankreich	Hand-operated brake Frein a main		9 4396 290		1	
*1-4	Klika komplet Kurbel komplett	Crank assembly Poignée complet		9 4309 181		1	
*1	Náboj Nabe	Hub Moyeu		1 3900 211		1	
*2	Klika svarek Kurbel	Crank Poignée		9 4300 544		1	
*3	Pružina tlačná Feder	Spring Ressort		1 9700 116		1	
4	Pružný kolík 5×26 Stift 5×26	Pin 5×26 Cheville 5×26	ISO 8752	0325138		1	
5	Čep 5×36 Bolzen 5×36	Pin 5×36 Tenon 5×36	ČSN 02 2101.05	0312125		1	
*6	Podložka Unterlage	Washer Cale		0 6820 044		1	
7	Závlačka 3.2×25 St A3L Vorstecker 3.2×25 St A3L	Split pin 3.2×25 St A3L Goupille 3.2×25 St A3L	ISO 1234	0042174		1	
*8	Táhlo brzdy Zugstange der Bremse	Pullrod of the brake Bielle du frein		9 4336 308		1	
*9	Lano 6.3 Seil 6.3	Rope 6.3 Corde 6.3		1 0990 321		1	
*10	Čep Bolzen	Pin Tenon		1 9301 047		2	
11	Svorka 669102 Klemme 669102	Clamp 669102 Pince 669102	ČSN 34 8631	0038918		4	
*12	Kladka Rolle	Pulley Porte		0 3325 005		1	
*13	Čep 10×45×37 Zn8C Bolzen 10×45×37 Zn8C	Pin 10×45×37 Zn8C Tenon 10×45×37 Zn8C		1 9310 802		1	
14	Závlačka 2.5×16 St A3L Vorstecker 2.5×16 St A3L	Split pin 2.5×16 St A3L Goupille 2.5×16 St A3L	ISO 1234	0613910		2	
15	Podložka 10-200 HV A3L Unterlage 10-200 HV A3L	Washer 10-200 HV A3L Cale 10-200 HV A3L	ISO 7090	0614240		2	
*16	Šroub brzdy Spindelbremse	Screw brake Frein a broche		9 9012 005		1	
*17	Držák brzdy II. Handbremsehalter II.	Brake holder II. Porte-frein a main II.		9 4300 589		1	
18	Šroub-6hr. M12×25-8.8-A3L Schraube M12×25-8.8-A3L	Bolt M12×25-8.8-A3L Vis M12×25-8.8-A3L	ISO 4017	0011572		4	
19	Podložka 12-200 HV A3L Unterlage 12-200 HV A3L	Washer 12-200 HV A3L Cale 12-200 HV A3L	ISO 7090	0732611		4	
20	Podložka 12 A3L Unterlage 12 A3L	Washer 12 A3L Cale 12 A3L	ČSN 02 1740.15	0013926		4	
*21	Podložka 15.2×22×3 Unterlage 15.2×22×3	Washer 15.2×22×3 Cale 15.2×22×3		1 9200 363		2	
22	Pružný kolík 6×28-A-St Stift 6×28-A-St	Pin 6×28-A-St Cheville 6×28-A-St	ISO 8752	0073238		2	

21



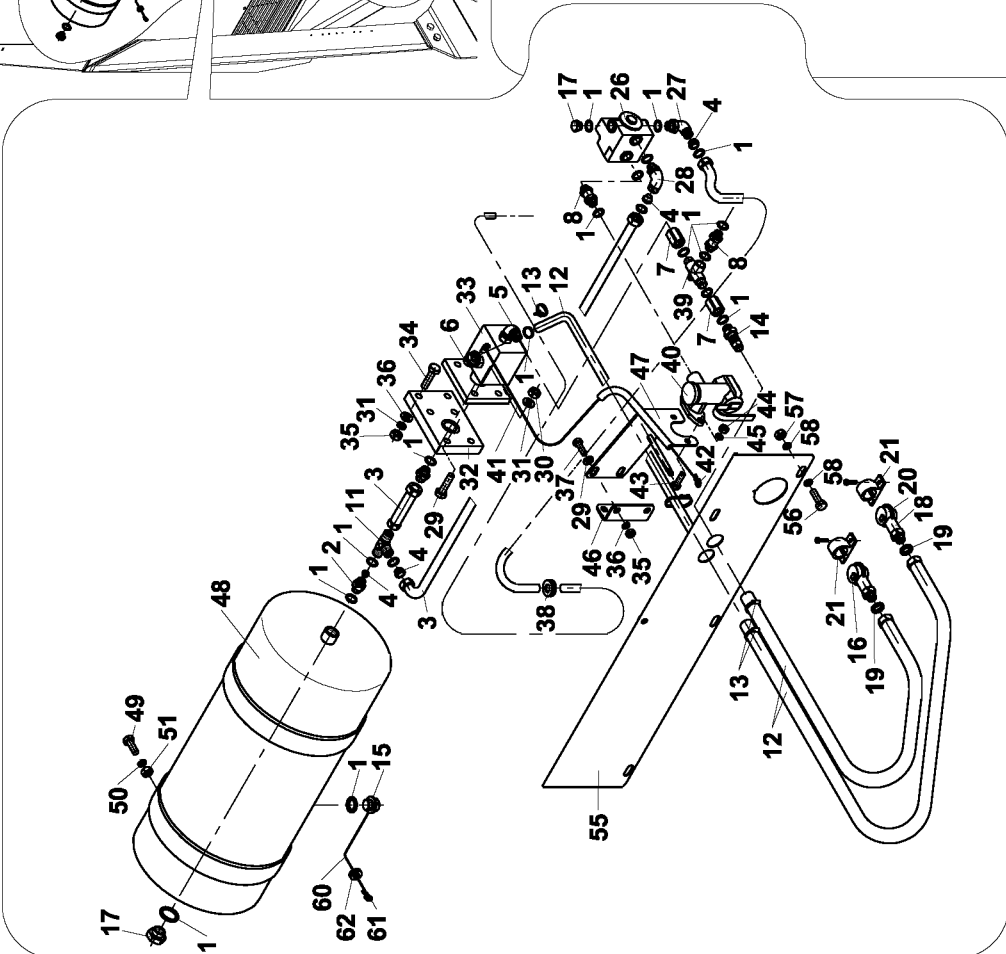
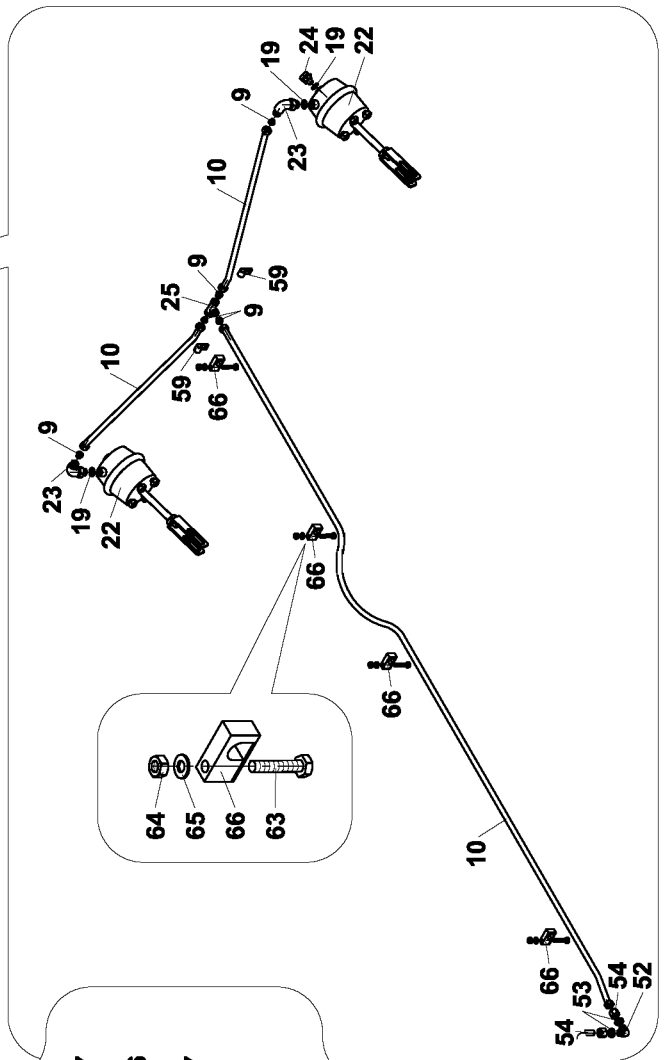
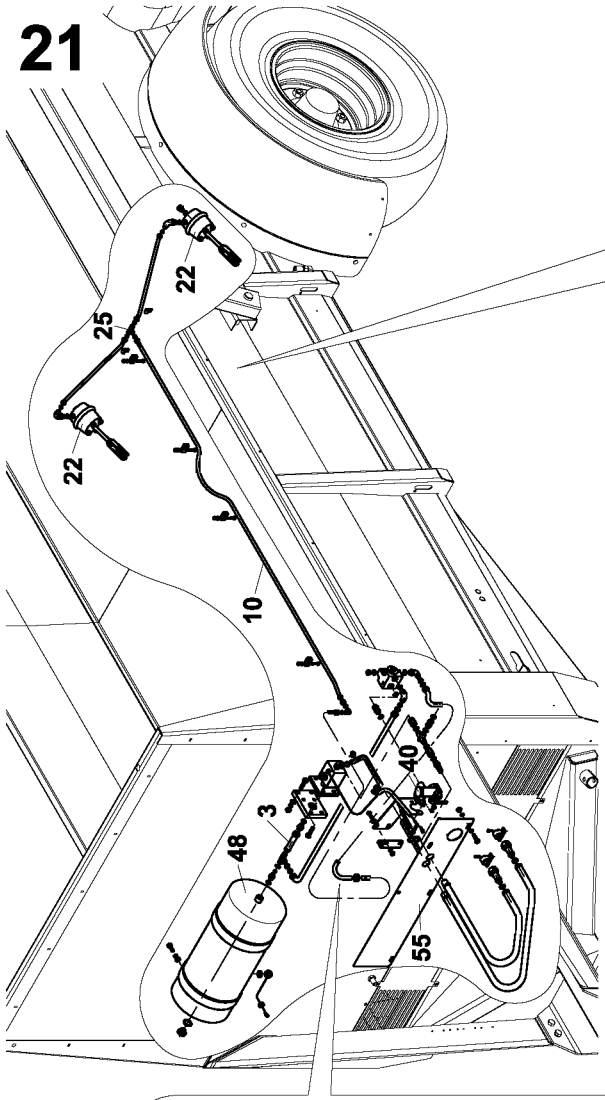
RUR-60		Brzda vzduchová II.	Air brake II.		
		Luftbremse II.	Frein pneumatique II.		
1	2		3	4	5
*1-66	Brzda vzduchová II. Luftbremse II.	Air brake II. Frein pneumatique II.		9 4396 291	1
*1-28	Díly Knorr 60/2 Volumen Knorr 60/2	Parts Knorr 60/2 Parties Knorr 60/2	9 8700 826	0404492	1
1	Těsnění komplet Dichtung komplett	Sealling assy Garniture d'étanchéité complet		478 00 22	20
2	Přímé šroubení Verschraubung	Union nut Raccord		101 15 22	1
3	Hadice KR 10 15 (15x1.5) Schlauch KR 10 15 (15x1.5)	Hose KR 10 15 (15x1.5) Tuyau KR 10 15 (15x1.5)		KR 10 15	1m
4	Pouzdrová opěrka Huelle	Busch Boître		985 15 15	5
5	Úhlové šroubení Knie	Elbow L-piece		405 22 24	1
6	Úhlové šroubení had. Knie	Elbow L-piece		453 11 22	1
7	Nátrubek Rohransatz	Coupling Manchon		460 22 38	2
8	Šroubení s maticí Verschraubung	Union nut Raccord		414 65 23	2
9	Pouzdrová opěrka Huelle	Busch Boître		982 12 15	9
10	Hadice KR 10 12 (12x1.5) Schlauch KR 10 12 (12x1.5)	Hose KR 10 12 (12x1.5) Tuyau KR 10 12 (12x1.5)		KR 10 12	6m
11	Úhlové šroubení Knie	Elbow L-piece		408 15 92	1
12	Hadice BS 1100 (11x4) Schlauch BS 1100 (11x4)	Hose BS 1100 (11x4) Tuyau BS 1100 (11x4)		BS 11 00	6m
13	Hadicová spona Schelle	Clip Attache		488 18 12	4
14	Hrdlo hadicové Stutzen	Neck Gorge		950 11 22	1
15	Ventil odvodňovací Ventil	Valve Soupape		466 12 22	1
16	Hlava sp. žlutá Kopf mit Bolzen	Head with pin Rete avec tenon		KU 13 11	1
17	Šroub vypouštěcí Schraube	Bolt Vis		462 00 22	3
18	Hrdlo hadicové Stutzen	Neck Gorge		950 11 16	2
19	Těsnění komplet Dichtung komplett	Sealling assy Garniture d'étanchéité complet		478 00 16	6
20	Hlava sp. červená Kopf mit Bolzen	Head with pin Rete avec tenon		KU 13 10	1
21	Držák spojkové hlavy Halter	Holder Support		KU 19 01	2
22	Membránový válec 12"s vidlicí Walze	Cylinder Rouleau		BZ 32 56,SEBL	2

21

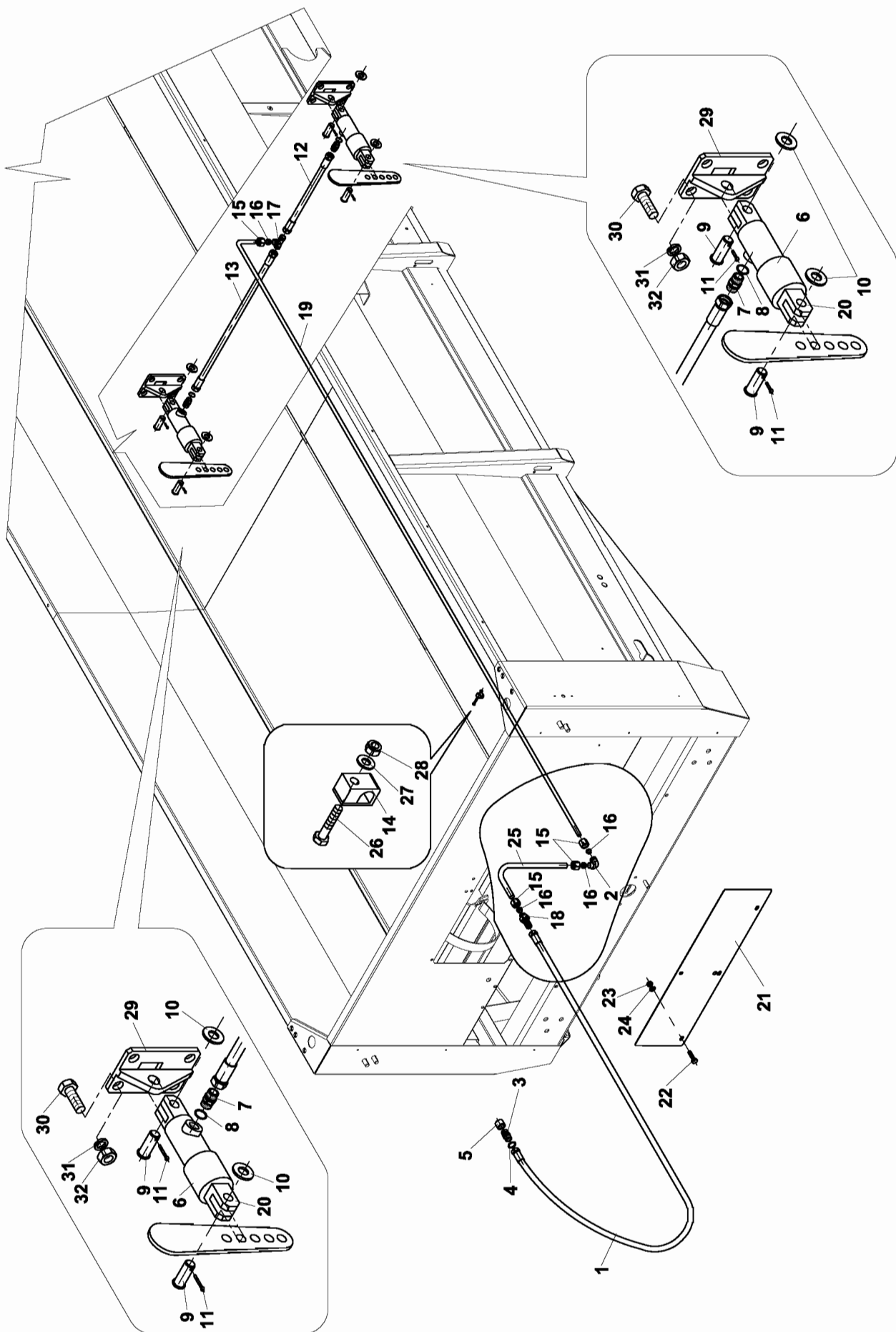


RUR-60		Brzda vzduchová II. Luftbremse II.	Air brake II. Frein pneumatique II.	21	
1	2		3	4	5
23	Úhlové šroubení Knie	Elbow L-piece		405 12 16	2
24	Šroubení s přípojkou Verschraubung	Union nut Raccord		465 07 16	1
25	T šroubení Verschraubung	Union nut Raccord		111 12 12	1
26	Relé - ventil Relais	Relay Relais		Re 11 10	1
27	Úhlové šroubení Knie	Elbow L-piece		405 15 22	1
28	Úhlové šroubení Knie	Elbow L-piece		405 12 22	1
*29-47	Panel brzdy V2 Beleuchtungstafel V2	Boerd of lights V2 Tableaus des feux V2		9 4309 171	1
29	Šroub-6hr. M10×45-8.8-A3C Schraube M10×35-4.6-A3L	Bolt M10×35-4.6-A3L Vis M10×35-4.6-A3L	ISO 4014	0402369	4
30	Matice M10samojistná -8.8 Mutter M10-8.8	Nut M10-8.8 Ecrou M10-8.8	723	0258093	4
31	Podložka 10-200 HV A3L Unterlage 10-200 HV A3L	Washer 10-200 HV A3L Cale 10 10-200 HV A3L	ISO 7090	0614240	8
*32	Držák brzdy Handbremsehalter	Brake holder Porte-frein a main		1 1104 320	2
33	Rozvaděč 03-9613.58 Schalttafel 03-9613.58	Distribution 03-9613.58 Distribution 03-9613.58		0909942	1
34	Šroub-6hr. M10×40-8.8-A3L Schraube M10×40-8.8-A3L	Bolt M10×40-8.8-A3L Vis M10×40-8.8-A3L	ISO 4017	0459910	2
35	Matice-6hr. M10-8-A3L Mutter M10-8-A3L	Nut M10-8-A3L Ecrou M10-8-A3L	ISO 4032	0614163	4
*36	Podložka 10 A3L Unterlage 10 A3L	Washer 10 A3L Cale 10 A3L	ČSN 02 1740.15	0613239	4
37	Šroub-6hr. M10×20-8.8-A3L Schraube M10×20-8.8-A3L	Bolt M10×20-8.8-A3L Vis M10×20-8.8-A3L	ISO 4017	0026235	2
38	Průchodka 13×2 Durchführung 13×2	Bushing 13×2 Traversée 13×2	ČSN 63 388.1	0414271	1
39	Ventil dvojcestný 443 612 361 000	Ventil 443 612 361 000		0274659	1
	Ventil 443 612 361 000	Valve 443 612 361 000			
40	Regulátor tlaku BR 1306-I/8457 Regulator BR 1306-I/8457	Regulator BR 1306-I/8457 Régulateur BR 1306-I/8457		0024035	1
41	Šňůra žaluziová - Řempe Kabel	Cable Câble		0009966	0.5m
42	Kroužek 25×3.5 - Řempe Ring 25×3.5	Ring 25×3.5 Anneau 25×3.5		0009977	1
43	Šroub-6hr. M8×25-5.8-A2L Schraube M8×25-5.8-A2L	Bolt M8×25-5.8-A2L Vis M8×25-5.8-A2L	ISO 4017	0598851	2
44	Matice-6hr. M8-8-A2C Mutter M8-8-A2C	Nut M8-8-A2C Ecrou M8-8-A2C	ISO 4032	0725791	4

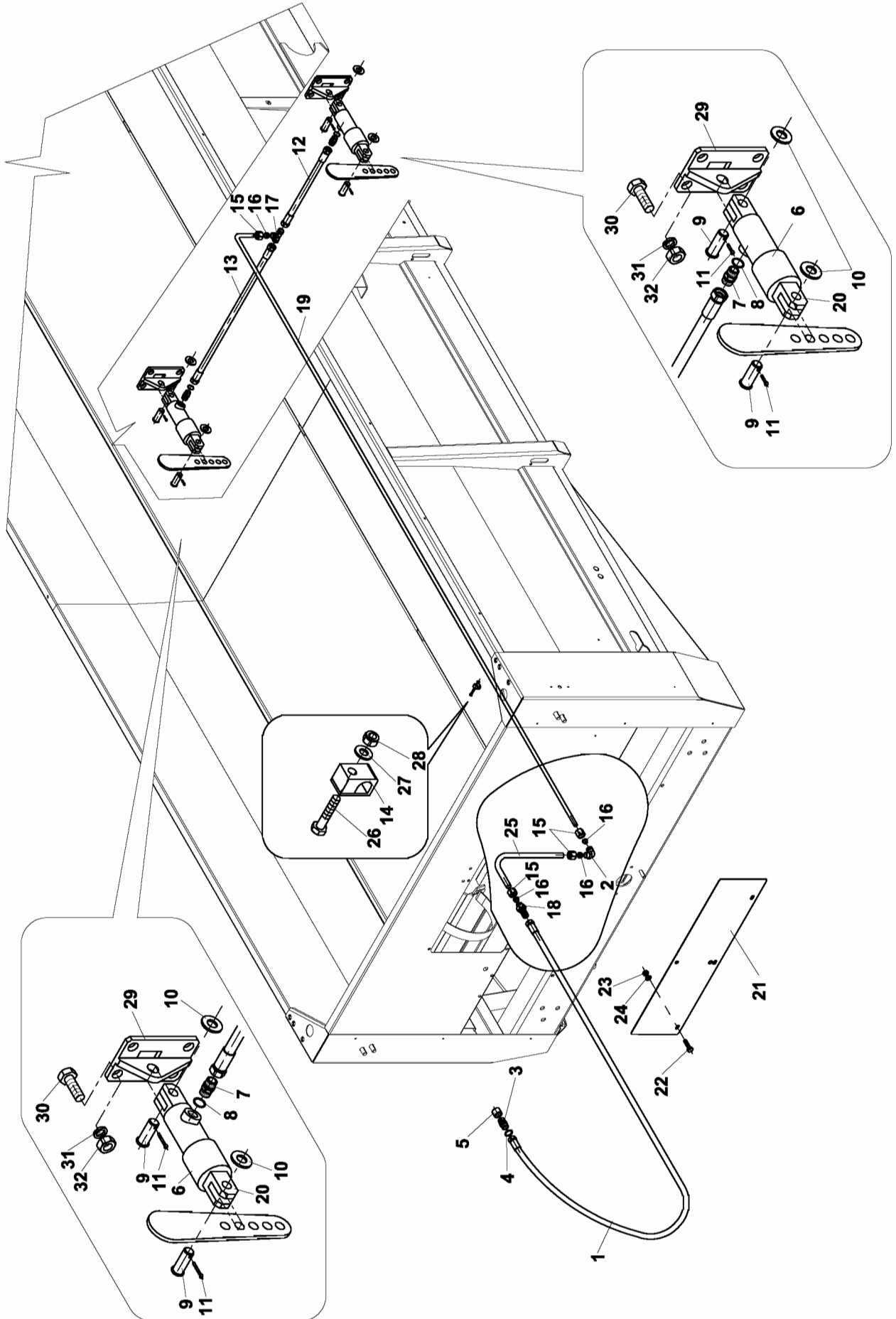
21



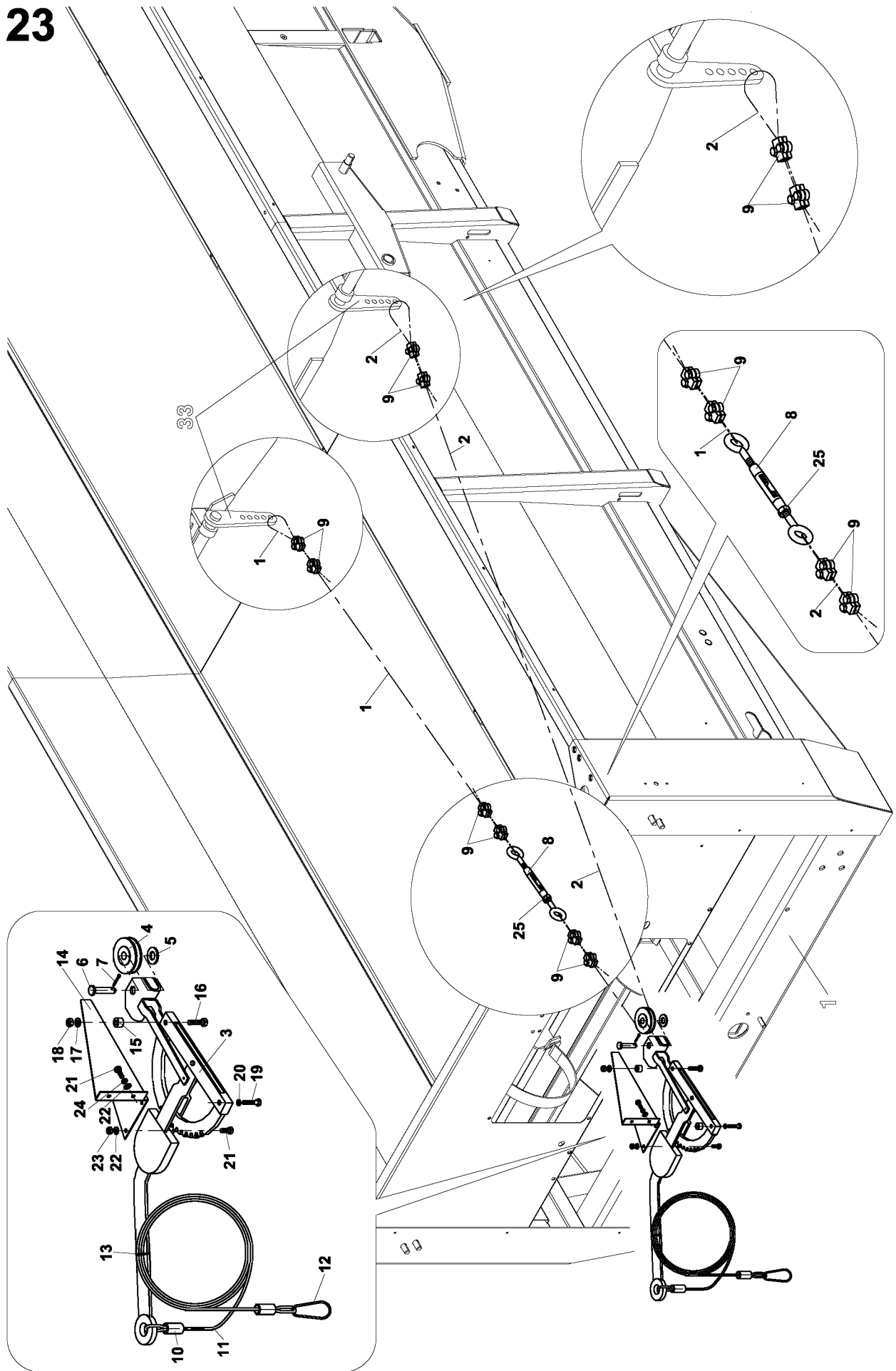
RUR-60		Brzda vzduchová II. Luftbremse II.	Air brake II. Frein pneumatique II.	21	
1	2		3	4	5
45	Podložka 8 A3L Unterlage 8 A3L	Washer 8 A3L Cale 8 A3L	ČSN 02 1740.15	0613250	4
*46	Patka Lappen	Foot Borne		1 1500 378	1
*47	Držák panelu II. Halter II.	Holder II. Support II.		9 4300 603	1
48	Vzduchojem VZD 40I/4032.00 Luftbehälter VZD 40I/4032.00	Air receiver VZD 40I/4032.00 Réceptient d'air VZD 40I/4032.00		0327844	1
49	Šroub-6hr. M10×35-4.6-A3L Schraube M10×35-4.6-A3L	Bolt M10×35-4.6-A3L Vis M10×35-4.6-A3L	ISO 4018	0474463	2
50	Podložka 10-200 HV A3L Unterlage 10-200 HV A3L	Washer 10-200 HV A3L Cale 10 10-200 HV A3L	ISO 7090	0614240	4
51	Matice M10samojistná -8.8 Mutter M10-8.8	Nut M10-8.8 Ecrou M10-8.8		0258093	2
52	Koleno P-WSS 12L Knie P-WSS 12L	Elbow P-WSS 12L L-piece P-WSS 12L		0001001	1
53	Prsten P-R 12L/S Ring P-R 12L/S	Ring P-R 12L/S Bague P-R 12L/S	ČSN 37 2407	0294866	2
54	Matice-6hr. M12 L Mutter M12 L	Nut M12 L Ecrou M12 L		0294195	2
*55	Panel II. Beleuchtungstafel II.	Boerd of lights II. Tableaus des feux II.		9 4300 599	1
56	Šroub-6hr. M8×20-8.8-A3C Schraube M8×20-8.8-A3C	Bolt M8×20-8.8-A3C Vis M8×20-8.8-A3C	ISO 4017	0321651	3
57	Matice M8-8.8 A3L samojist. Mutter M8-8.8 A3L	Nut M8-8.8 A3L Écrou M8-8.8 A3L	DIN 985	0110242	3
58	Podložka 8-200 HV A3L Unterlage 8-200 HV A3L	Washer 8-200 HV A3L Cale 8-200 HV A3L	ISO 7090	0612821	6
*59	Vložka Einlage	Insert Piece d'insertion		1 9600 437	3
60	Šňůra žaluziová - Řempe Kabel	Cable Câble		0009966	0.5m
61	Kroužek 25×3.5 - Řempe Ring 25×3.5	Ring 25×3.5 Anneau 25×3.5		0009977	1
62	Průchodka 8×2 Durchführung 8×2	Bushing 8×2 Traversée 8×2	ČSN 63 388.1	0111298	1
63	Šroub-6hr. M6×30-8.8-A2L Schraube M6×30-8.8-A2L	Bolt M6×30-8.8-A2L Vis M6×30-8.8-A2L	ISO 4017	0370942	5
64	Matice-6hr. M6-8.8 Mutter M6-8.8	Nut M6-8.8 Ecrou M6-8.8	ČSN 02 1492.55	0254980	5
65	Podložka 6-200 HV A3L Unterlage 6-200 HV A3L	Washer 6-200 HV A3L Cale 6-200 HV A3L	ISO 7090	0612810	5
66	Příchytka LB2 12PP Schelle LB2 12PP	Clamp LB2 12PP Attache LB2 12PP		0004730	5



RUR-60		Brzda hydraulická		Brakes hydraulic		22
		Bremseinrichtung hydraulische		Freins Hydraulique		
1	2		3	4		5
*1-32	Brzda hydraulická Bremseinrichtung hydraulische	Brakes hydraulic Freins Hydraulique		9 4396 292		1
1	Hadice 1SN12×2000/FQ13B Schlauch 1SN12×2000/FQ13B	Hose 1SN12×2000/FQ13B Tuyau 1SN12×2000/FQ13B		0013046		1
2	Koleno P-WSS 15L Knie P-WSS 15L	Elbow P-WSS 15L L-piece P-WSS 15L		0001012		1
*3	Nátrubek Rohransatz	Coupling Manchon	1 8226 163	1 8226 163		1
4	Těsnění 16x7x4 Dichtung 16x7x4	Sealing 16×7×4 Garniture d'étanchéité 16×7×4	1 9600 410	0026455		1
5	Víčko 301 1/2" Deckel Nr.301 1/2"	Lid No.301 1/2" Couvercle No 301 1/2"		0112288		1
*6	Válec PL 32/40/63 Walze PL 32/40/63	Roller PL 32/40/63 Galet PL 32/40/63		9 8700 827		2
7	Hrdlo P-GES 12 LM Stutzen P-GES 12 LM	Neck P-GES 12 LM Gorge P-GES 12 LM	ČSN 37 3094	0297022		2
8	Kroužek těsnící 16×20 Dichtring 16×20	Sealing ring 16×20 Bague d'étanchéité 16×20	ČSN 02 9310.2	0072248		2
*9	Čep Bolzen	Pin Tenon		1 9311 023		4
10	Podložka 20-200 HV A3L Unterlage 20-200 HV A3L	Washer 20-200 HV A3L Cale 20-200 HV A3L	ISO 7090	0612832		4
11	Závlačka 5×32 St A3L Vorstecker 5×32 St A3L	Split pin 5×32 St A3L Goupille 5×32 St A3L	ISO 1234	0739651		4
12	Hadice Schlauch	Hose Tuyau		0029436		1
13	Hadice Schlauch	Hose Tuyau		0404437		1
14	Přichytka LB3 15PP Schelle LB3 15PP	Clip LB3 15PP Attache LB3 15PP		0027456		3
15	Matice-6hr. M15 L Mutter M15 L	Nut M15 L Ecrou M15 L		0295845		4
16	Prsten P-R 12L/S Ring P-R 12L/S	Ring P-R 12L/S Bague P-R 12L/S	ČSN 37 2408	0295856		4
*17	T-kus P-TS 15L T-Anschluss P-TS 15L	T-connector P-TS 15L T-raccord P-TS 15L	ČSN 37 3412	0295823		1
18	Spojka P-GSS 15L Kupplung P-GSS 15L	Coupling P-GSS 15L Accouple. P-GSS 15L		0364782		1
*19	Trubka Rohr	Tube Tube		1 1301 021		1
*20	Vidlice Gabel	Fork Fourche		1 8200 066		2
*21	Kryt čela spodní Abdeckung	Guard Capot		9 4300 554		1
22	Šroub-6hr. M8×20-8.8-A3C Schraube M8×20-8.8-A3C	Bolt M8×20-8.8-A3C Vis M8×20-8.8-A3C		0321651		3
23	Matice-6hr. M8-8.8 A3L Mutter M8-8.8 A3L	Nut M8-8.8 A3L Ecrou M8-8.8 A3L	DIN 985	0110242		3

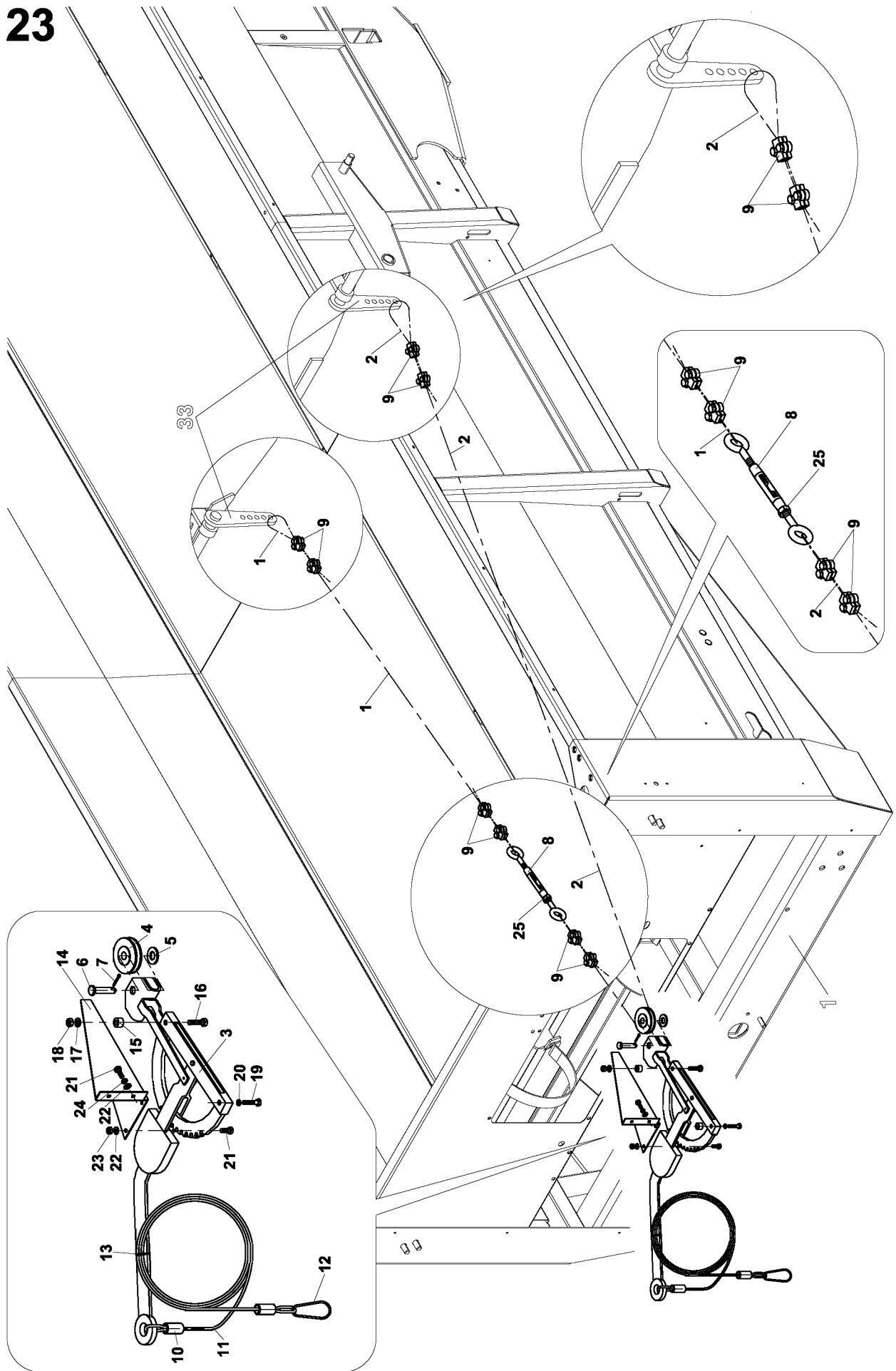


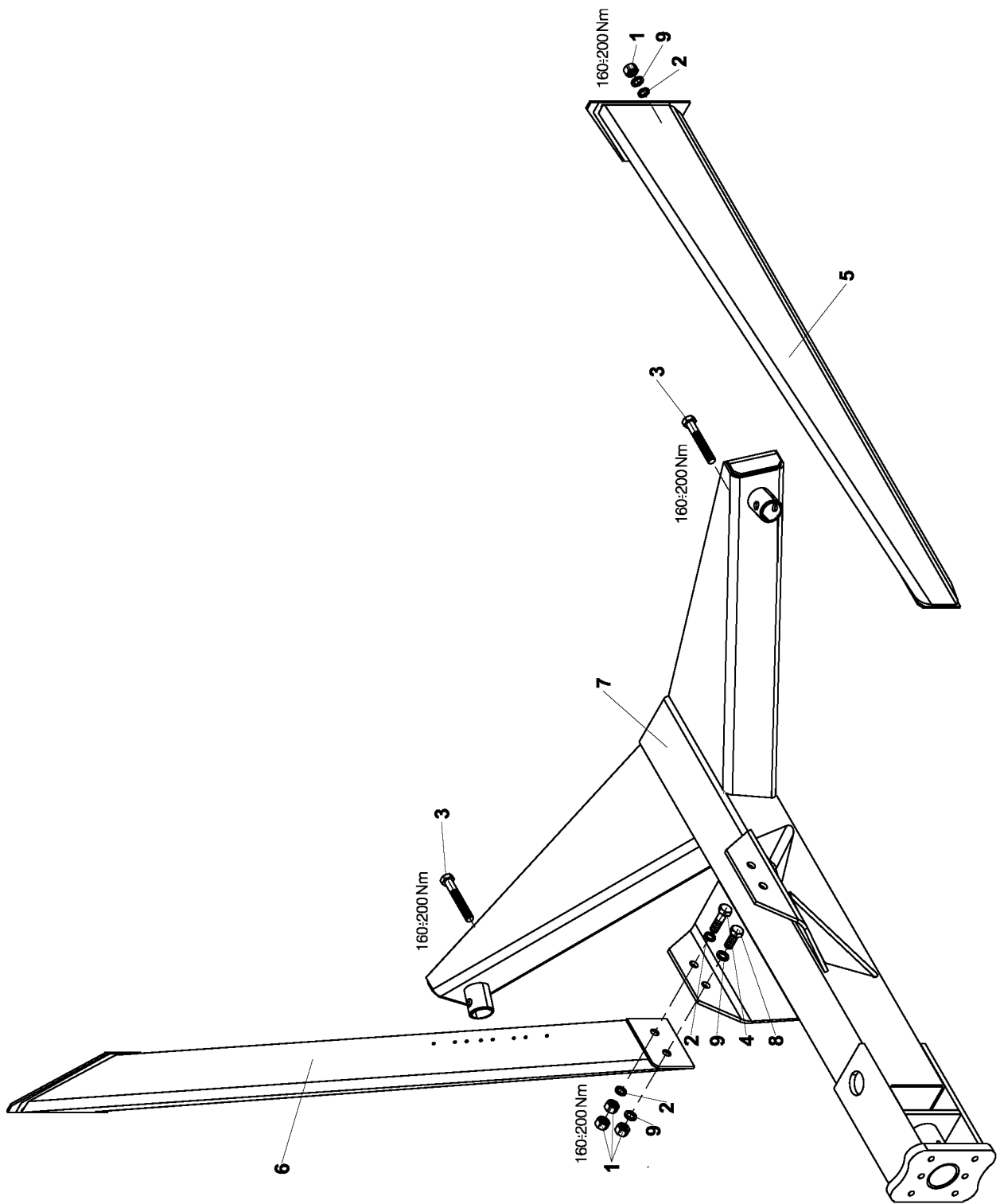
23



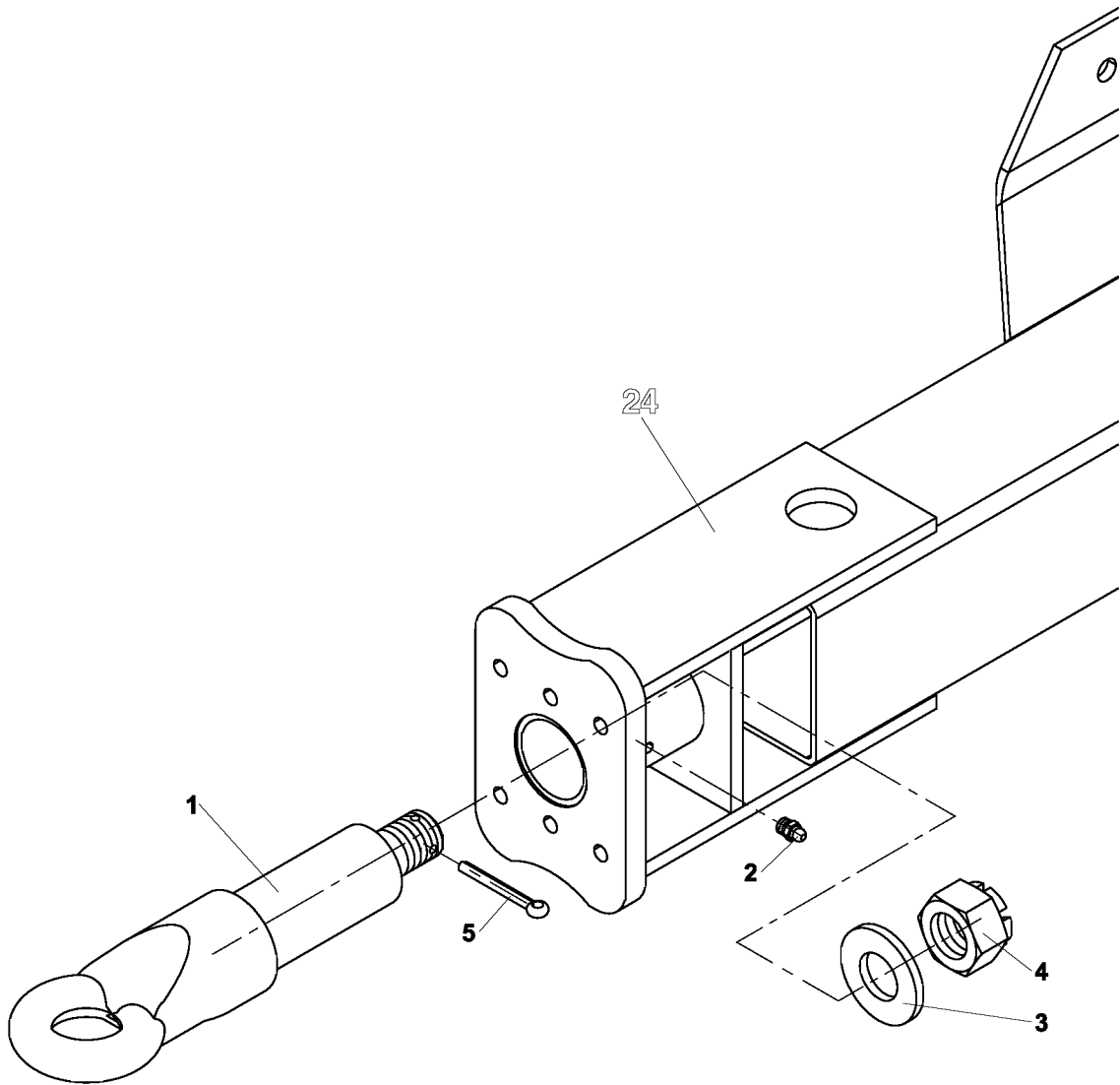
RUR-60		Brzda ruční Francie Hand-operated brake France		Handbremse Frankreich Frein a main France		23	
1	2		3	4		5	
*1-25	Brzda ruční Francie Handbremse Frankreich	Hand-operat. brake France Frein a main France		9 4396 293		1	
*1	Lano 6.3 Seil 6.3	Iron rope 6.3 Câble d'acier 6.3		1 0314 019		1	
*2	Lano Seil	Iron rope Câble d'acier		1 0990 324		1	
*3	Ruční brzda Handbremse	Hand-operated brake Frein a main		9 4300 556		1	
*4	Kladka Rolle	Pulley Porte		1 1725 002		1	
5	Podložka 16-200 HV A3L Unterlage 16-200 HV A3L	Washer 16-200 HV A3L Cale 16-200 HV A3L	ISO 7090	0614262		1	
*6	Čep Bolzen	Pin Tenon		1 9311 024		1	
7	Závlačka 4×25 St A3L Vorstecker 4×25 St A3L	Split pin 4×25 St A3L Goupille 4×25 St A3L	ISO 1234	0613921		1	
8	Napínač M10 Seilspanner M10	Tensioner M10 Tendeur M10	ČSN 02 1940.50	0108845		1	
9	Svorka 669102 Klemme 669102	Clamp 669102 Pince 669102		0038918		8	
*10	Spojka Verbindungsstück	Coupling Accouplement		1 6800 028		2	
*11	Šňůra Kabel	Cable Câble		1 0990 325		1	
12	Karabinka 501 60 Karabiner haken 501 60	Slip ring 501 60 Carabine 501 60		0941171		1	
13	Spojovací páska 4.7×160 Verbindungsglasche 4.7×160	Connecting tape 4.7×160 Bande d'accouplement 4.7×160		0238128		1	
*14	Držák brzdy Handbremsehalter	Brake holder Porte-frein a main		1 1104 245		1	
*15	Kroužek Ring	Ring Anneau		1 1400 495		1	
16	Šroub-6hr. M10×60-8.8-A3L Schraube M10×60-8.8-A3L	Bolt M10×60-8.8-A3L Vis M10×60-8.8-A3L	ISO 4017	0459998		1	
17	Podložka 10-200HV Unterlage 10-200HV	Washer 10-200HV Cale 10-200HV	ISO 7090	0628551		1	
18	Matice-6hr. M10 samojist. 8.8 Mutter M10-8.8	Nut M10-8.8 Ecrou M10-8.8		0258093		1	
19	Šroub-6hr. M10×35-8.8-A3L Schraube M10×35-8.8-A3L	Bolt M10×35-8.8-A3L Vis M10×35-8.8-A3L	ISO 4017	0459899		1	
20	Podložka 10 A3L Unterlage 10 A3L	Washer 10 A3L Cale 10 A3L	ČSN 02 1740.15	0613239		1	
21	Šroub-6hr. M8×25-8.8-A2L Schraube M8×25-8.8-A2L	Bolt M8×25-8.8-A2L Vis M8×25-8.8-A2L	ISO 4017	0040546		3	
22	Podložka 8-200 HV A3L Unterlage 8-200 HV A3L	Washer 8-200 HV A3L Cale 8-200 HV A3L	ISO 7090	0612821		4	
23	Matice-6hr. M8 samojist. 8 A3C Mutter M8-8-A3C	Nut M8-8-A3C Ecrou M8-8-A3C	ISO 7042	0258082		3	

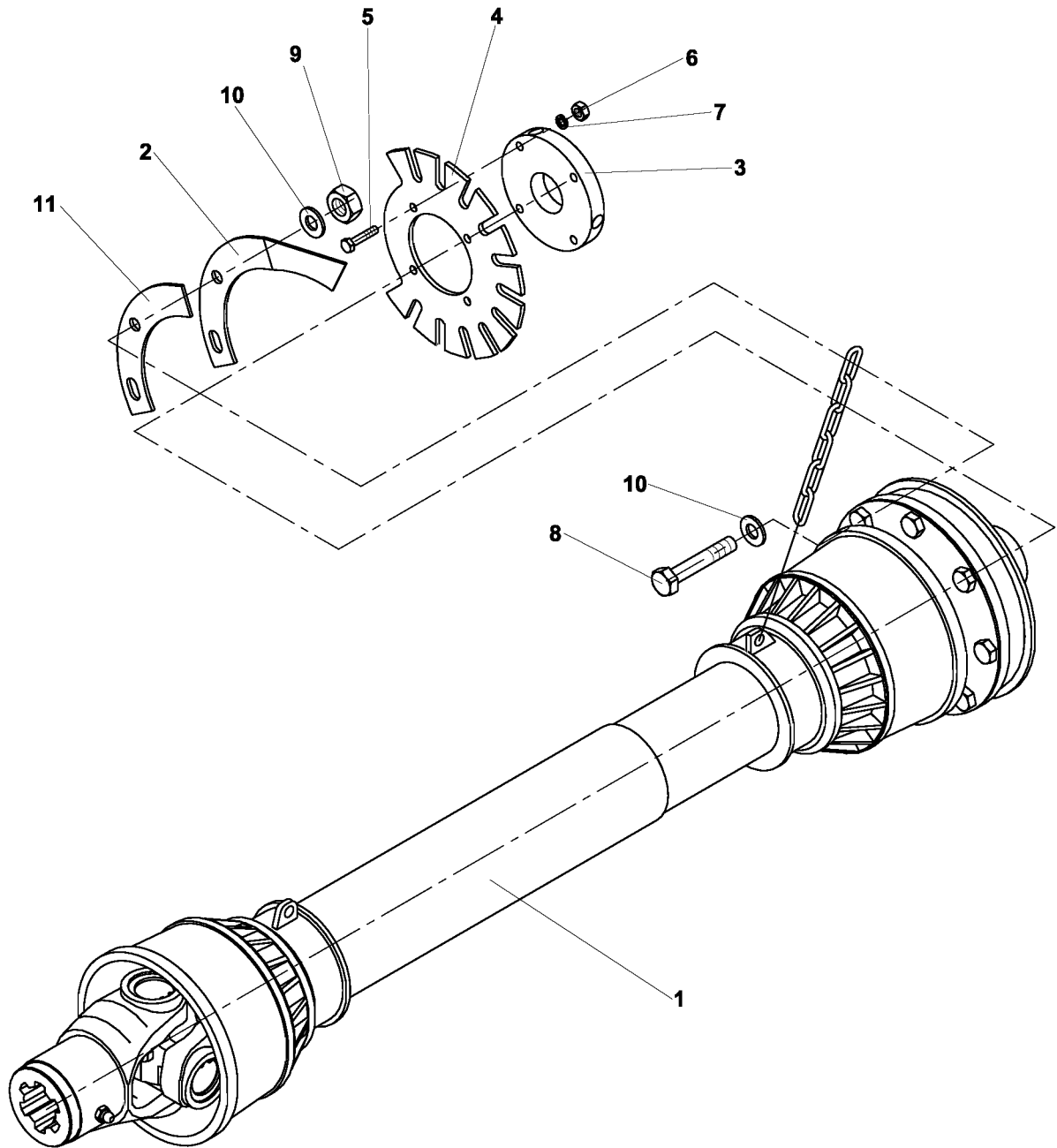
23



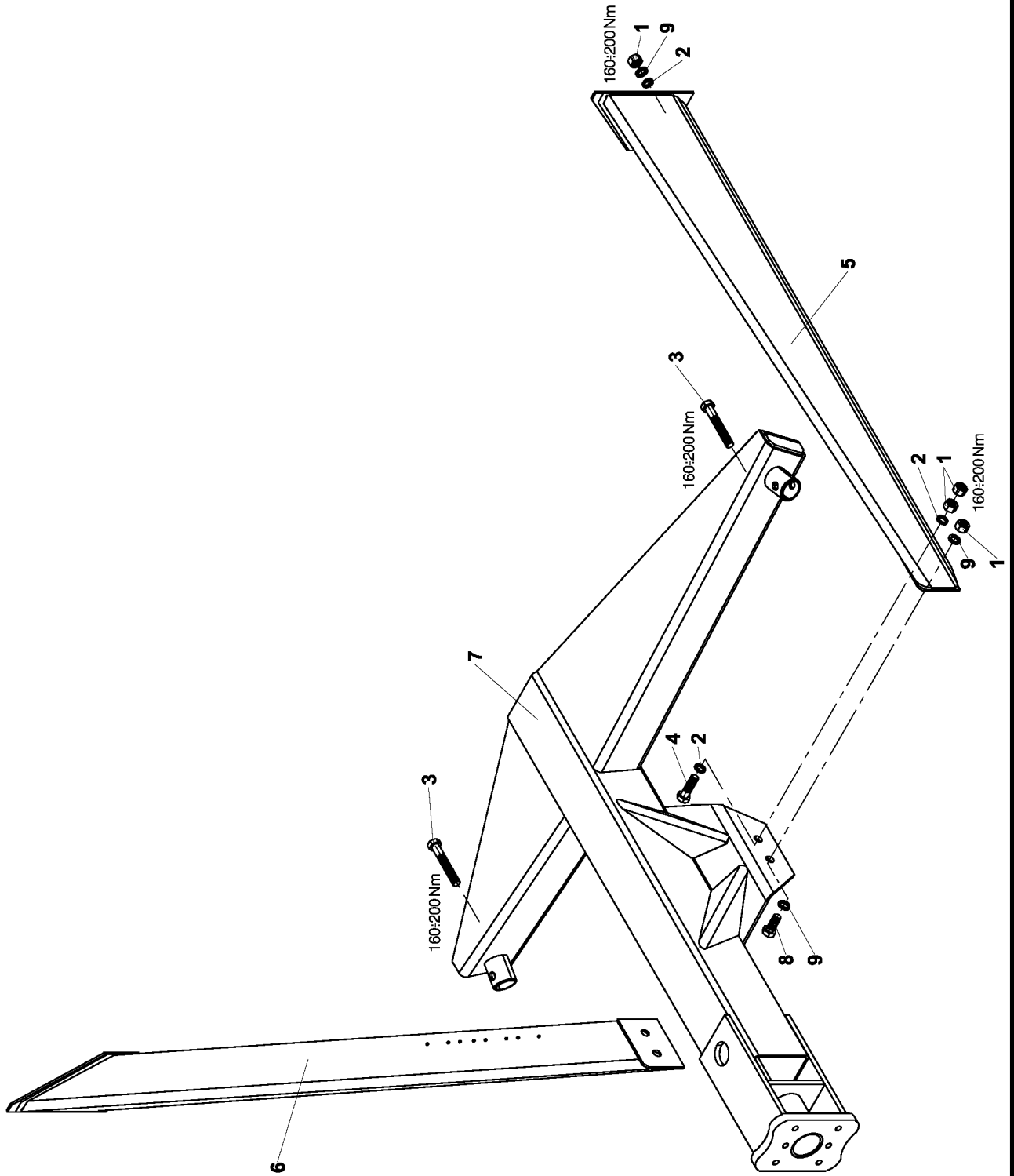


RUR-60	Montáž závěsu spodního Suspension assembly Montage der Aufhängung Assemblage d'attelage			24
1	2	3	4	5
*1-9	Montáž závěsu spodního Montage der Aufhängung	Suspensions assembly Assemblage d'attelage		9 4309 177 1
1	Matice M16-8-A3L Mutter M16-8-A3L	Nut M16-8-A3L Écrou M16-8-A3L	ISO 4032	0013156 10
2	Podložka 16 Scheibe 16	Washer 16 Rondelle 16	ČSN 02 1740.15	0613272 4
3	Šroub-6hr.hl. M16×110-8.8-A3L Schraube M16×110-8.8-A3L	Bolt M16×110-8.8-A3L Vis M16×110-8.8-A3L	ISO 4014	0012155 6
4	Šroub M16x50-8-A3L Schraube M16x50-8-A3L	Boit M16x50-8-A3L Vis M16x50-8-A3L	ISO 4017	0460009 2
*5	Vzpěra I. Stempel	Brace Entretoise		9 4300 580 1
*6	Vzpěra II. Stempel	Brace Entretoise		9 4300 581 1
*7	Závěsy Aufhängung	Suspension Attelage		9 4300 579 1
8	Šroub-6hr. M16×35-8.8-A3C Schraube M16×35-8.8-A3C	Bolt M16×35-8.8-A3C Vis M16×35-8.8-A3C	ISO 4017	0018612 2
9	Podložka NL-ST-C16-lepená Scheibe NL-ST-C16	Washer NL-ST-C16 Rondelle NL-ST-C16		0015026 8

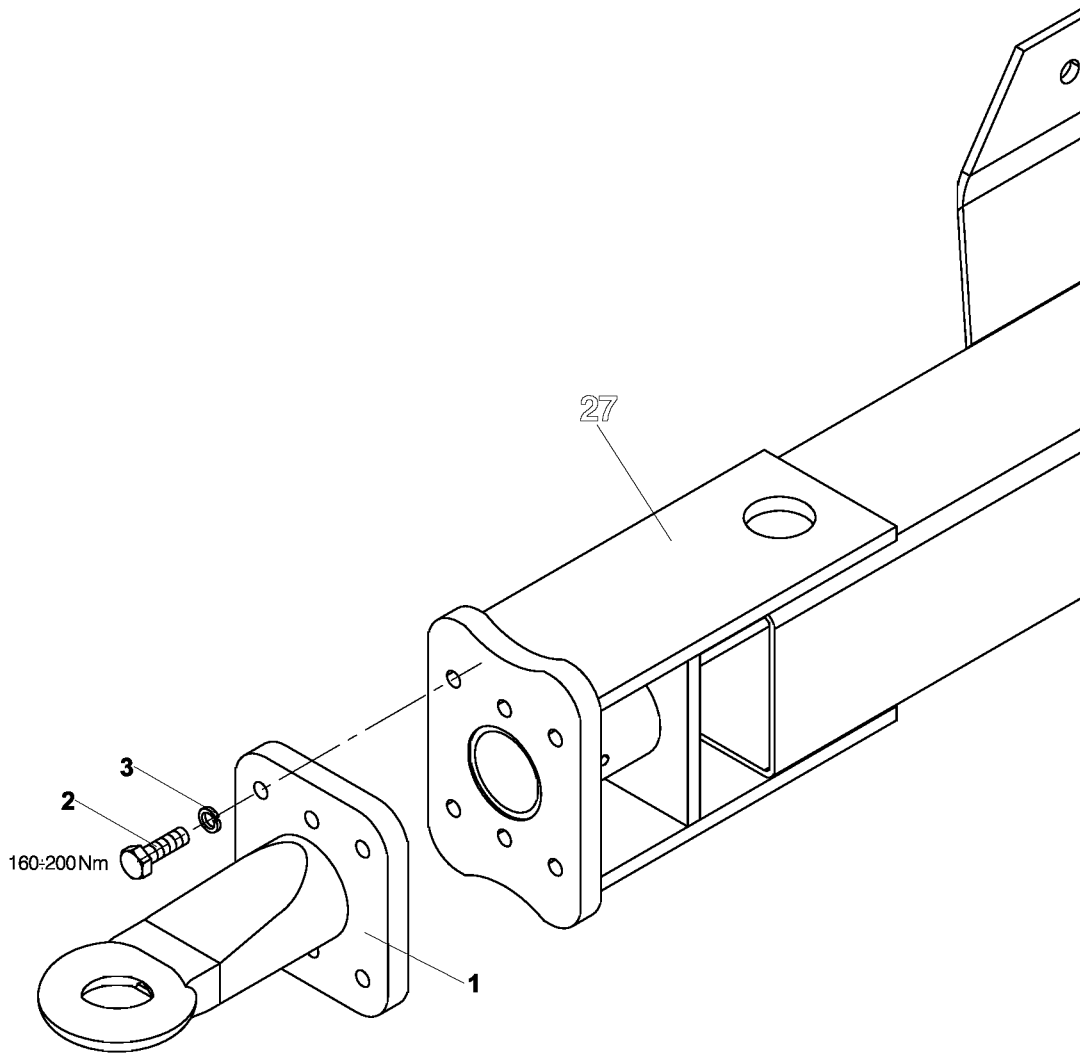


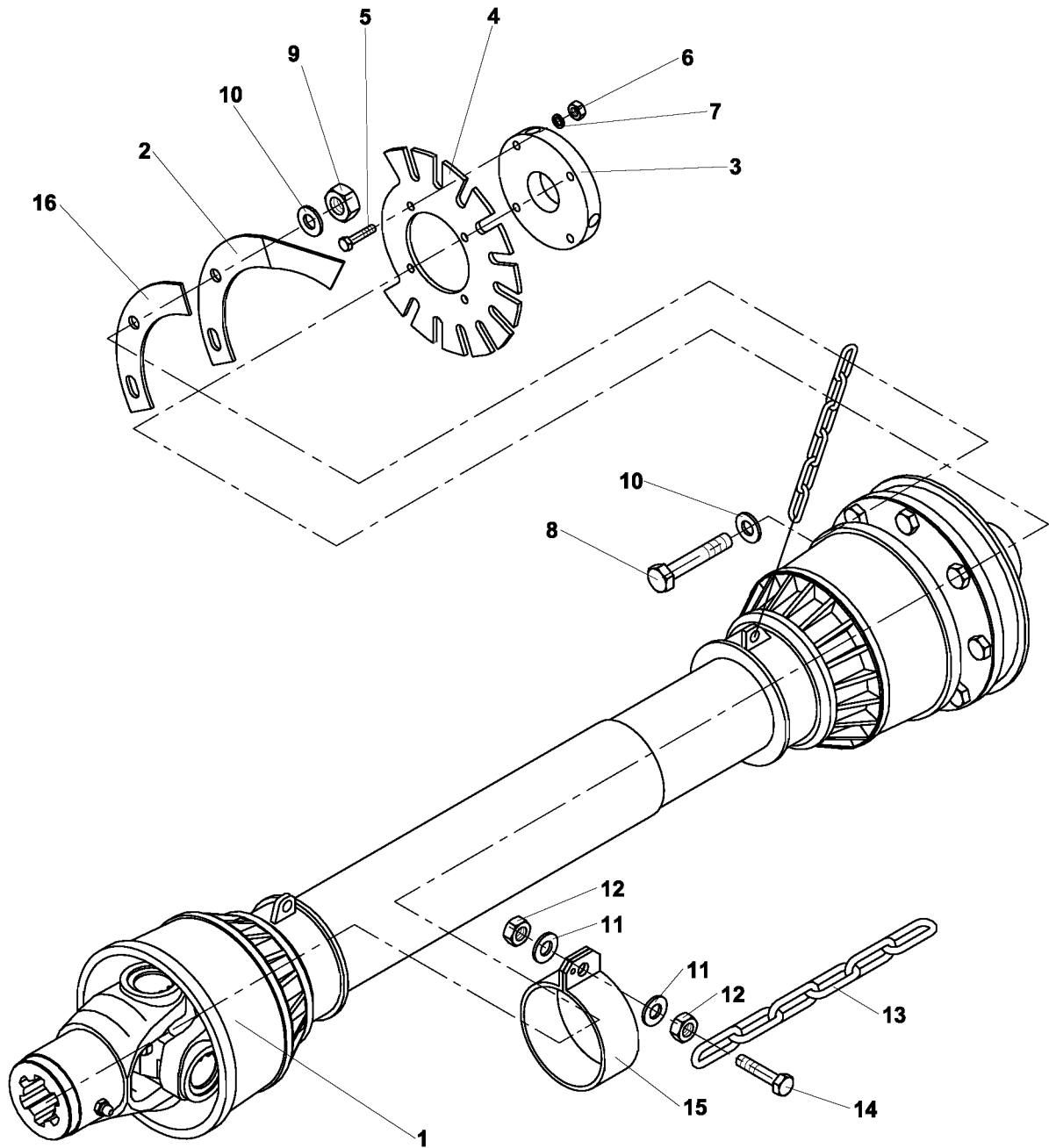


RUR-60		Montáž kloubového hřídele Assembly of propeller shaft Montage der Gelenkwelle Assemblage de l'arbre a articulation		26	
1	2		3	4	5
*1-*11	Montáž kloubového hřídele Montage der Gelenkwelle	Assem. of propeller shaft Assem. de l'arbre a articul.		9 4309 175	1
1	Hřídel kloubový Bondioli 7 105 101 CE R07 H15	P.t.o. drive shaft Bondioli 7 105 101 CE R07 H15		0000242	1
	Gelenkwelle Bondioli 7 105 101 CE R07 H15	Arbre articulé Bondioli 7 105 101 CE R07 H15			
*2	Pás II. Gurt II.	Belt II. Bande II.		1 1001 068	1
*3	Kroužek Ring	Ring Anneau		1 1400 314	1
*4	Segment Segment	Segment Secteur		1 1102 654	1
5	Šroub-6hr. M6×30-5.8-A2L Schraube M6×30-5.8-A2L	Bolt M6×30-5.8-A2L Vis M6×30-5.8-A2L	ISO 4014	0011121	4
6	Matice-6hr. M6-8-A2L Mutter M6-8-A2L	Nut M6-8-A2L Ecrou M6-8-A2L	ISO 4032	0068409	4
7	Podložka 6 Scheibe 6	Washer 6 Rondelle 6	ČSN 02 1740.15	0613228	4
8	Šroub-6hr. M10×70-8.8-A3L Schraube M10×70-8.8-A3L	Bolt M10×70-8.8-A3L Vis M10×70-8.8-A3L	ISO 4014	0046827	2
9	Matice-6hr. M10-8-A3L Mutter M10-8-A3L	Nut M10-8-A3L Ecrou M10-8-A3L	ISO 4032	0614163	2
10	Podložka 10-200 HV Scheibe 10-200 HV	Washer 10-200 HV Rondelle 10-200 HV	ISO 7090	0614240	4
*11	Podložka Scheibe	Washer Rondelle		1 1001 072	1



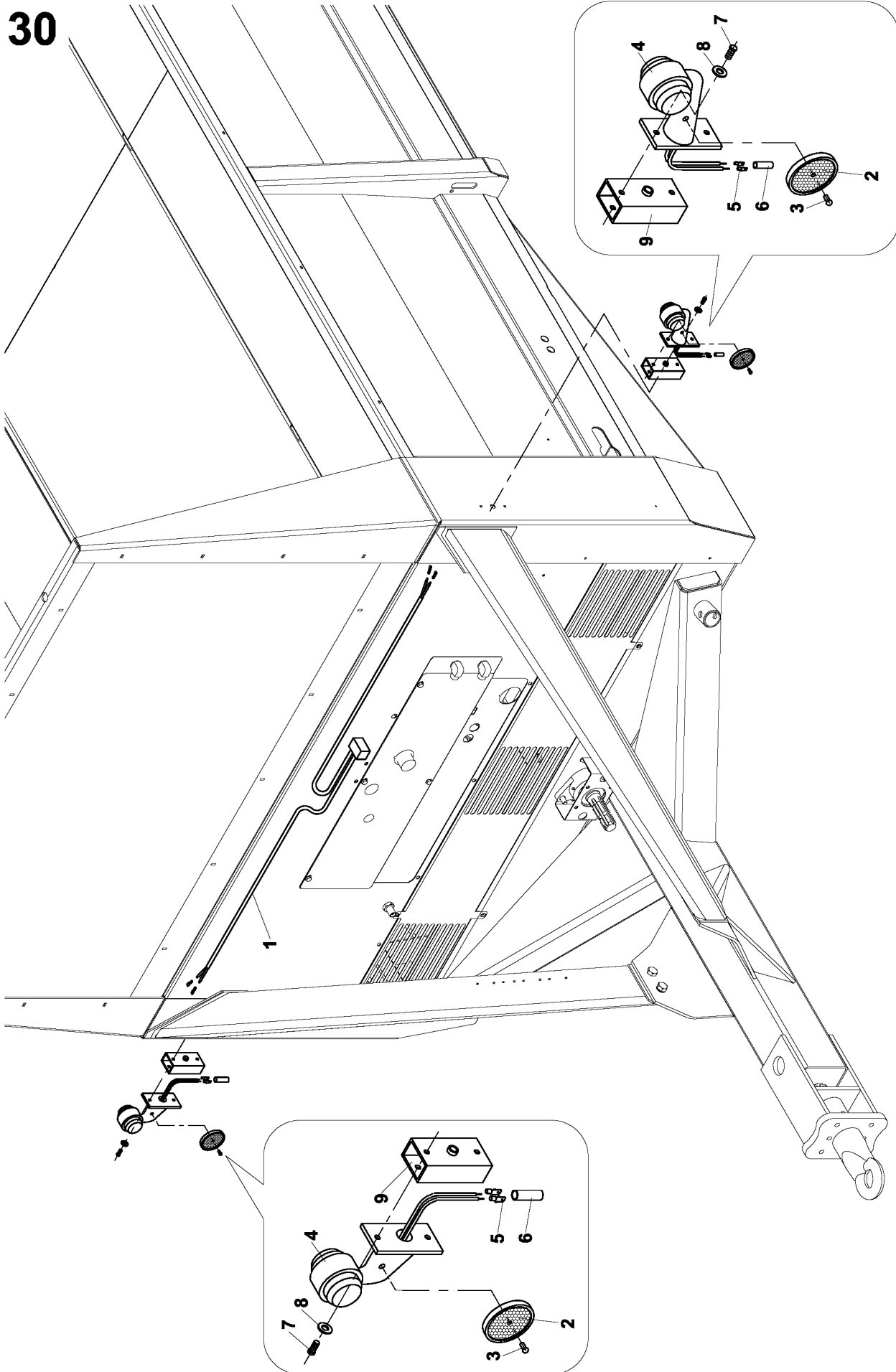
RUR-60		Montáž závěsu horního Suspension assembly			27
		Montage der Aufhängung Assemblage d'attelage			
1	2		3	4	5
*1-9	Montáž závěsu horního Montage der Aufhängung	Suspensions assembly Assemblage d'attelage		9 4309 178	1
1	Matice M16-8-A3L Mutter M16-8-A3L	Nut M16-8-A3L Écrou M16-8-A3L	ISO 4032	0013156	10
2	Podložka 16 Scheibe 16	Washer 16 Rondelle 16	ČSN 02 1740.15	0613272	4
3	Šroub-6hr.hl. M16×110-8.8-A3L Schraube M16×110-8.8-A3L	Bolt M16×110-8.8-A3L Vis M16×110-8.8-A3L	ISO 4014	0012155	6
4	Šroub M16x50-8-A3L Schraube M16x50-8-A3L	Boit M16x50-8-A3L Vis M16x50-8-A3L	ISO 4017	0460009	2
*5	Vzpěra I. Stempel	Brace Entretoise		9 4300 580	1
*6	Vzpěra II. Stempel	Brace Entretoise		9 4300 581	1
*7	Závěsy Aufhängung	Suspension Attelage		9 4300 579	1
8	Šroub-6hr. M16×35-8.8-A3C Schraube M16×35-8.8-A3C	Bolt M16×35-8.8-A3C Vis M16×35-8.8-A3C	ISO 4017	0018612	2
9	Podložka NL-ST-C16-lepená Scheibe NL-ST-C16	Washer NL-ST-C16 Rondelle NL-ST-C16		0015026	8

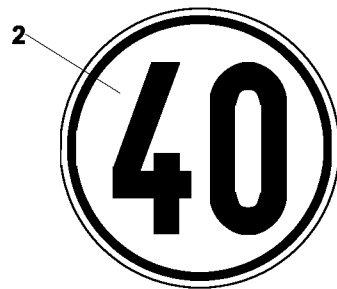


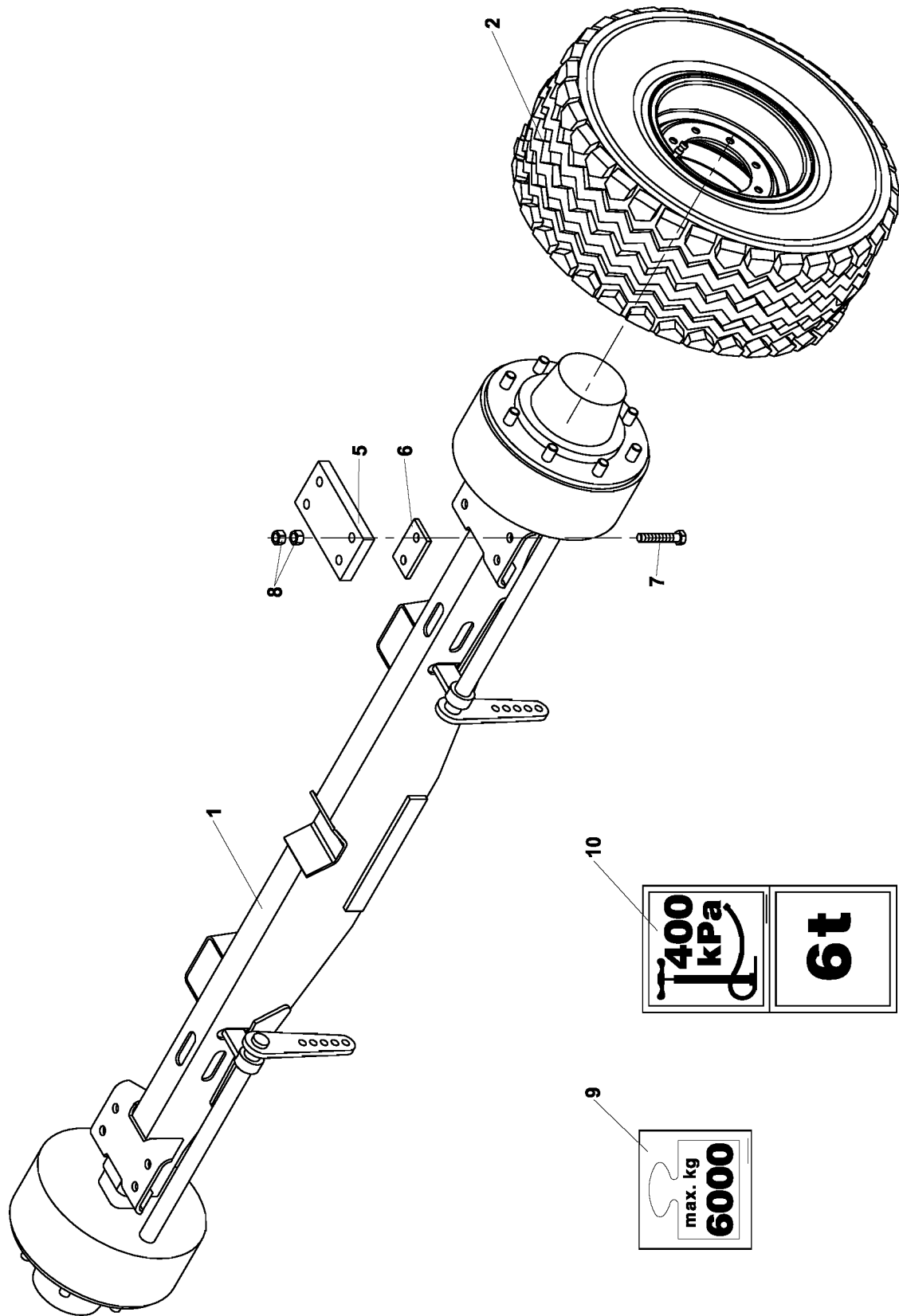


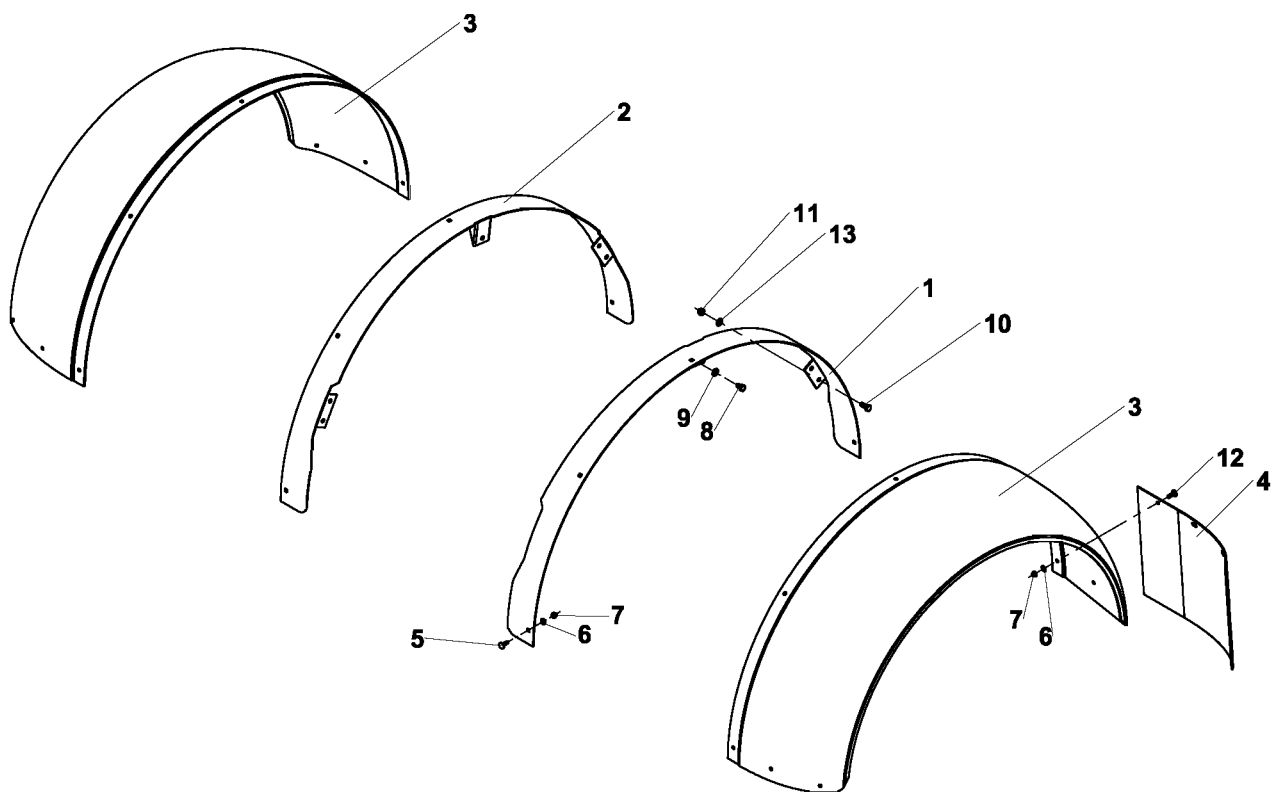
RUR-60		Montáž kloubového hřídele N Assembly of propeller shaft N			29
		Montage der Gelenkwelle N Assemblage de l'arbre articul. N			
1	2		3	4	5
*1-*16	Montáž kloubového hřídele N Montage der Gelenkwelle N	Assem. of propeller shaft N Assem. de l'arbre a articul. N		9 4309 176	1
1	Hřídel kloubový Bondioli 7 105 101 CE R07 H15	P.t.o. drive shaft Bondioli 7 105 101 CE R07 H15		0000242	1
	Gelenkwelle Bondioli 7 105 101 CE R07 H15	Arbre articulé Bondioli 7 105 101 CE R07 H15			
*2	Pás II. Gurt II.	Belt II. Bande II.		1 1001 068	1
*3	Kroužek Ring	Ring Anneau		1 1400 314	1
*4	Segment Segment	Segment Secteur		1 1102 654	1
5	Šroub-6hr. M6×30-5.8-A2L Schraube M6×30-5.8-A2L	Bolt M6×30-5.8-A2L Vis M6×30-5.8-A2L	ISO 4014	0011121	4
6	Matice-6hr. M6-8-A2L Mutter M6-8-A2L	Nut M6-8-A2L Ecrou M6-8-A2L	ISO 4032	0068409	4
7	Podložka 6 Scheibe 6	Washer 6 Rondelle 6	ČSN 02 1740.15	0613228	4
8	Šroub-6hr. M10×70-8.8-A3L Schraube M10×70-8.8-A3L	Bolt M10×70-8.8-A3L Vis M10×70-8.8-A3L	ISO 4014	0046827	2
9	Matice-6hr. M10-8-A3L Mutter M10-8-A3L	Nut M10-8-A3L Ecrou M10-8-A3L	ISO 4032	0614163	2
10	Podložka 10-200 HV Scheibe 10-200 HV	Washer 10-200 HV Rondelle 10-200 HV	ISO 7090	0614240	4
11	Podložka 5-100 HV A3L Scheibe 5-100 HV A3L	Washer 5-100 HV A3L Rondelle 5-100 HV A3L	ISO 7094	0263208	2
12	Matice M5-6-A2L Mutter M5-6-A2L	Nut M5-6-A2L Écrou M5-6-A2L	ISO 4032	0725131	2
*13	Řetěz N Kette N	Chain N Chaîne N		9 4309 107	1
14	Šroub-6hr. M5×25-5.8-A2L Schraube M5×25-5.8-A2L	Bolt M5×25-5.8-A2L Vis M5×25-5.8-A2L	ISO 4017	0296604	1
*15	Pás Gurt	Belt Bande		1 9600 235	1
*16	Podložka Scheibe	Washer Rondelle		1 1001 072	1

30

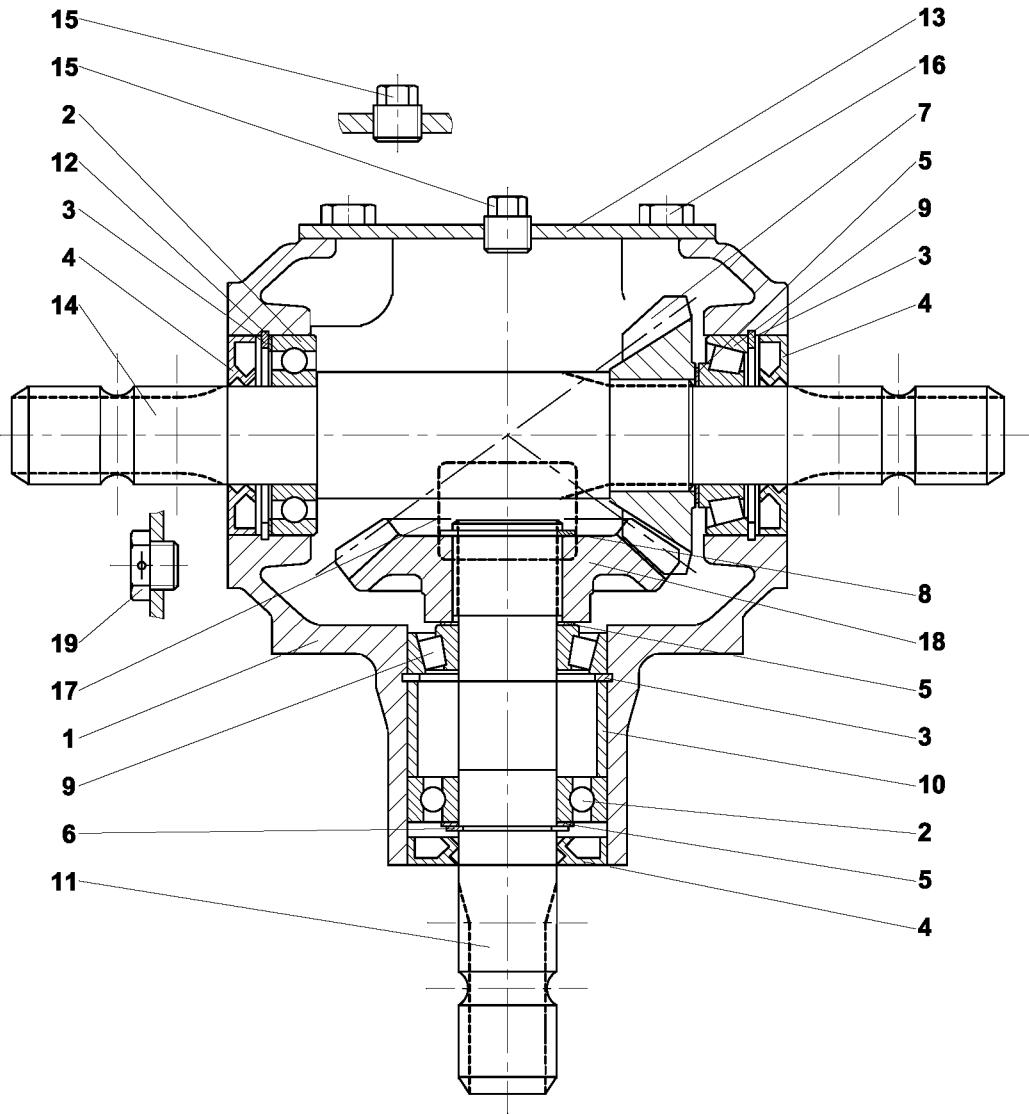








RUR-60		Montáž blatníku		Mudguard assembly		33
		Montage des Kotflügels		Montage du garde-boue		
1	2			3	4	5
*1-13	Montáž blatníku Montage des Kotflügels	Mudguard assembly Montage du garde-boue			9 4396 313	1
*1	Rám blatníku I. Halter des Kotflügels I.	Fender framing I. Jonc d'aile I.			9 4300 587	1
*2	Rám blatníku II. Halter des Kotflügels II.	Fender framing II. Jonc d'aile II.			9 4300 588	1
*3	Blatník RUR-60 Kotflügel RUR-60	Mud guard RUR-60 Aile RUR-60			1 9867 138	2
*4	Lapač nečistot Kotflügelappen	Fender flap Bavette pare-boue			1 9600 441	2
5	Šroub-6hr. M8×25-4.8-A2L Schraube M8×25-4.8-A2L	Bolt M8×25-4.8-A2L Vis M8×25-4.8-A2L	ISO 8677		0079244	10
6	Podložka 8-200 HV A3L Scheibe 8-200 HV A3L	Washer 8-200 HV A3L Rondelle 8-200 HV A3L	ISO 7090		0612821	14
7	Matice samojist. M8-8-A3C Mutter M8-8-A3C	Nut M8-8-A3C Ecrou M8-8-A3C	ISO 7042		0258082	14
8	Šroub-6hr. M10×12-8.8-A3L Schraube M10×12-8.8-A3L	Bolt M10×12-8.8-A3L Vis M10×12-8.8-A3L			0023947	2
9	Podložka 10 Scheibe 10	Washer 10 Rondelle 10	ČSN 02 1740.15		0613239	2
10	Šroub-6hr. M10×25-8.8-A3L Schraube M10×25-8.8-A3L	Bolt M10×25-8.8-A3L Vis M10×25-8.8-A3L	ISO 4017		0033418	8
11	Matice samojist. M10 8.8 Mutter M10 8.8	Nut M10 8.8 Ecrou M10 8.8			0258093	8
12	Šroub-6hr. M8×25 Schraube M8×25	Bolt M8×25 Vis M8×25	CN 20 0152		0013255	4
13	Podložka 10-200 HV A3L Scheibe 10-200 HV A3L	Washer 10-200 HV A3L Rondelle 10-200 HV A3L	ISO 7090		0614240	8



RUR-60		Převodová skříň T-27A Getriebegehäuse T-27A		Gearbox T-27A Changement de vitesse T-27A		34	
1	2		3	4	5		
*1-*19	Převodová skříň T-27A Getriebegehäuse T-27A	Gearbox T-27A Changement de vitesse T-27A	9.267.234.00	0404382	1		
*1	Skříň Gehäuse	Casing Boîte		0.267.0300.00	1		
*2	Ložisko 6207 Lager 6207	Bearing 6207 Roulement 6207		8.0.1.00025	2		
*3	Pojistný kroužek 72 Innenseegerring 72	Snap ring 72 UNI7437 Bague de blocade 72		8.5.2.00131	3		
*4	Gufero 35x72x10 Verdicht-U.Staub. 35x72x10	Double lip seal 35x72x10 Bague d'étan. 35x72x10		8.7.1.00152	3		
*5	Podložka 35.3x48.0 Beilagscheibe 35.3x48.0	Shim 35.3x48.0 Rondelle 35.3x48.0		0.259.7500.00	3		
*6	Pojistný kroužek 35 UNI7435 Innenseegerring 35 UNI7435	Snap ring 35 UNI7435 Bague de blocade 35 UNI7435		8.5.1.00005	1		
*7	Ozubené kolo z17 m5.4 Zahnrad z17 m5.4	Pinion shaft z17 m5.4 Roue dentée z17 m5.4		0.268.5001.00	1		
*8	Pojistný kroužek 40 UNI7435 Innenseegerring 40 UNI7435	Snap ring 40 UNI7435 Bague de blocade 40 UNI7435		8.5.1.00029	1		
*9	Ložisko 30207 Lager 30207	Bearing 30207 Roulement 30207		8.0.9.00026	2		
*10	Kroužek Simmerring	Spacer Bague		0.267.7100.00	1		
*11	Hřídel 1" 3/8 Welle 1" 3/8	Shaft 1" 3/8 Arbre 1" 3/8		0.267.2001.00	1		
*12	Podložka 71.7 Beilagscheibe 71.7	Shim 71.7 Rondelle 71.7		0.248.7500.00	1		
*13	Víčko Kappe	Cover Couvercle		0.267.1302.00	1		
*14	Hřídel 1" 3/8 Welle 1" 3/8	Shaft 1" 3/8 Arbre 1" 3/8		0.267.3005.00	1		
*15	Zátka 3/8" GAS Oelstopfen 3/8" GAS	Plug 3/8" GAS Bouchon 3/8" GAS		8.6.5.00006	2		
*16	Šroub 6hr. M10x20 8.8 Schraube M10x20 8.8	Bolt M10x20 8.8 Vis M10x20 8.8		8.1.1.00054	4		
*17	Podložka Beilagscheibe	Plate Rondelle		0.124.7101.00	1		
*18	Ozubené kolo z=23 m5.4 Zahnrad z=23 m5.4	Crown wheel z=23 m5.4 Roue dentée z=23 m5.4		0.268.6001.00	1		
*19	Zátka Oelstopfen	Oil filler plug Bouchon		0.107.7100.01	1		

SEZNAM SOUČÁSTÍ PODLE OBJEDNACÍCH ČÍSEL

Objednací číslo	Název součásti	Číslo skupiny
0000176	Kolo řetězové	6
0000242	Hřídel kloubový Bondioli 7 105 101 CE R07 H15	26,29
0000528	Pružný kolík 5x30-A-St	11
0000902	Rukojeť GRP 57041 M12	17
0000913	Kolo	17
0000946	Hadice 1SN	18
0001001	Koleno P-WSS 12L	11,19,21
0001012	Koleno P-WSS 15L	18,22
0001034	Hadice 1SN	18
0001529	Hrdlo S-GEV 6	8
0001562	Šroub-6hr. M12x25-8.8-A3L	6
0001694	Ložisková jednotka UELFL 208	3
0001782	Návod použití RUR-60	13
0001793	Katalog dílů RUR-60	13
0004697	Svítilna obrysová	30
0004719	Hadice 1SN10x500	11
0004730	Přichytka LB2 12PP	11,19,21
0004741	Koleno otoč.	7
0006237	Zátka obdélník. 100x60x3	11
0007304	Etiketa nápis RUR-60	14
0008096	Etiketa Nosnost 6000kg	32
0008184	Řetěz 16B-1 l=2057	6
0009383	Šroub-6hr. M16x90-8.8-A3L	32
0009966	Šňůra žaluziová - Řempe	19,21
0009977	Kroužek 25x3.5 - Řempe	19,21
0009988	Díly Knorr 60/1	19
0010208	Etiketa "Pruhy úzké"	14
0010230	Etiketa 400kPa/6t	32
0010252	Etiketa "Napínání vlevo"	14
0010494	Etiketa "Připustné zatížení"	14
0011121	Šroub-6hr. M6x30-5.8-A2L	26,29
0011572	Šroub-6hr. M12x25-8.8-A3L	18,20
0012155	Šroub-6hr. M16x110-8.8-A3L	24,26
0012298	Šroub-6hr. M12x30-8.8-A3L	3,5,6
0013035	Okó závěsné - COAGRI ART.30904	28
0013046	Hadice 1SN12x2000/FQ13B	22
0013156	Matice-6hr. M16-8-A3L	2,24,27,32
0013255	Šroub-6hr. M8x25	33
0013310	Matice-6hr. M12-8-A3L	5,17
0013926	Podložka 12 A3L	3,6,8,11,18,20
0014410	Šroub-6hr. M12x20-5.8 A2L	2
0015026	Podložka NL-ST-C16-lepená	24,27
0015730	Ventil VRFC3 OM.32.03-40-02	18
0016247	Kroužek pojistný 95	3
0018612	Šroub-6hr. M16x35-8.8-A3C	22,24,27
0022880	Zátka 004-98/102	18
0022891	Hadice 1SN12x1330/FL93B	18
0022902	Hadice 1SN12x1000/FL93B	18
0022913	Přichytka LBG 4 20/20PP	18
0023078	Šroub M8x12-5.8-A2L	6
0023947	Šroub-6hr. M10x12-8.8-A3L	33
0024013	Kloub kulový M8 pravý	9
0024035	Regulátor tlaku BR 1306-l/8457	19,21
0024684	Hrdlo P- EGES15L/R1/2	18
0025234	Hrdlo 12L/M16 S DYZOU	11
0025487	Etiketa rizik R2-1	14
0025498	Etiketa vstupu II.	14
0026235	Šroub-6hr. M10x20-8.8-A3L	2,17,18,21
0026455	Těsnění 16x7x4	22
0027456	Přichytka LB3 15PP	22
0029128	Etiketa informační - zámek	9
0029139	Etiketa informační - úchyt	9
0029150	Etiketa Logo podniku 96x490	9
0029436	Hadice	22
0033418	Šroub-6hr. M10x25-8.8 A3L	17,33
0033572	Šroub-6hr. M6x60-4.6-A2L	7,18
0034177	Šroub-6hr. M6x35-4.6-A2L	22
0034694	Šroub-6hr. M12x35-8.8-A3L	3,18
0038918	Svorka 669102	20,23

Objednací číslo	Název součásti	Číslo skupiny
0039886	Článek spojovací 16 B-1	3
0040458	Podložka 6-100 HV A3L	2
0040546	Šroub-6hr. M8×25-8.8-A2L	23
0042174	Závlačka 3.2×25 St A3L	20
0046827	Šroub-6hr. M10×70-8.8-A3L	26,29
0052338	Kolík 6.3 typ 7212-03SEZ	30
0054153	Šroub-6hr. M6×12-8.8-A2L	17
0055517	Šroub M5×50 ODV 8.8	30
0067936	Šroub-6hr. M12x40-8.8-A3L	8
0068167	Šroub-zap. M5×20-5.8-A2L	12
0068321	Šroub-6hr. M16×70-4.6 A3L	2
0068409	Matice-6hr. M6-8 A2L	2,7,9,18,26,29
0068618	Pružný kolík 6×20-A-St	7
0068640	Pružný kolík 8×55-A-St	7
0069212	Ložisko 6308	5
0071346	Šroub-6hr. M6×16-4.8-A2L	2,9
0072248	Kroužek těsnící 16×20	11,22
0073238	Pružný kolík 6×28-A-St	20
0074492	Šroub-6hr. M16×40-8.8-A3L	5
0079244	Šroub-6hr. M8×25-4.8-A2L	33
0085712	Šroub-6hr. M5x12-5.8-A2L	8
0091718	Ložisko 6309 2RS	17
0099550	Držák zástrčky RK 12	11,18
0108845	Napínač M10	23
0109549	Gufero 65×100×10	17
0109681	Šroub M6×20-4.8A2L	2
0109912	Hlava sp. s čepem (typ B)	19
0110242	Matice M8-8.8 A3L samojistná	19,21,22
0110319	Závlačka 6.3×63	25
0111298	Průchodka 8×2	19,21
0111375	Matice-6hr. M8-05 A2L	9
0111419	Šroub-6hr. M16×60-8.8-A3L	17,18
0112288	Víčko 301 1/2"	22
0238128	Spojovací páska 4.7×160	23
0241252	Matice M36×3 5.8	25
0245839	Kroužek pojistný 40	5
0245883	Rychlospojka zastr. ISO12.5	11,18
0246653	Pružina ODV Fe Zn8C2C	9
0251856	Ložisko 6207 2RS	17
0254980	Matice-6hr. M6-8.8	9,11,18,19,21,22
0257455	Kroužek pojistný 40 FeZn8C2	6,18
0258082	Matice-6hr. M8 samojist. 8 A3C	15,23,33
0258093	Matice M10-8.8 samojistná	2,18,19,21,23,33
0261470	Šroub M20x60-8.8-A3L	6
0261910	Rychlospojka zastr. ISO12.5	18
0263043	Podložka A16 flzn-480h-ISO	17
0263208	Podložka 5-100 HV A3L	29
0264528	Šroub-6hr. M12×60-8.8 A3L	11
0264869	Šroub-6hr. M6x40-8.8-A2C	18
0264979	Těsnění	5
0265144	Šroub-6hr. M6	9
0265562	Podložka A12L	6,17
0266794	Odrážka bílá 80	30
0269357	Pružný kolík 8x45-A-St	11
0274186	Podložka A16	17
0274659	Ventil dvojecestný 443612361000	21
0275110	Pouzdro 1 6800 014	7
0278058	Matice M12-10-A3L	3,6
0279147	Kabel. váz. pásek 102×2.5	12,19
0281732	Pružný kolík 3x20-A-St	17
0282634	Krytka rychlosp. ISO 12.5	11
0282689	Štítek výstražný III.	14
0282711	Štítek výstražný II.	14
0282755	Etiketa rizik R1	14
0285340	Logo podniku 96×490	14
0287749	Uzávěrka od vzduš. úplná	5
0290312	Matice-6hr. M18x1,5-05 A3L	11
0291709	Mazací místo 1 8700 156	16,17
0292446	Odrážka oranžová 80	12

Objednací číslo	Název součásti	Číslo skupiny
0294195	Matice-6hr. M12 L	11,19,21
0294866	Prsten P-R 12L/S	11,19,21
0295823	T-kus P-TS 15L	22
0295845	Matice-6hr. M15 L	18,2
0295856	Prsten P-R 12L/S	18,22
0296604	Šroub-6hr. M5×25-5.8-A2L	29
0297000	T-kus otoč. P-ELS 12-SV	11
0297022	Hrdlo P-GES 12 LM	22
0297506	Etiketa odpojení rozmetadla	14
0297946	Šroubení P-GES 15L/M22x1.5	18
0298672	Kroužek těsnící 27×32×1.5	18
0299046	Filtr FU 16A V12	18
0299057	Prvek filtru FPV 12 P 10	18
0299222	Nýt trhací A14.0 BE 44-0516	9
0301697	Oko závěsné - BPW ZE 13/1	28
0302071	Štítek "Zde zvedat"	14
0306845	Nýt trhací A1 4,0 BF 01-0523	4,10,12,30
0307747	Obtisk 40 km	31
0308935	Hrdlo GES15LR-WD	18
0309859	Výstražné pruhy	14
0310904	Štítek výstražný	14
0312125	Čep 5×36	20
0312433	Rychlospojka zasuv.ISO-12.5	18
0318934	Krytka KNOMI 6224 žlutá	18
0319671	Motor orbitový	18
0319770	Hadice 1SN10x2000/FL13B	11,18
0320034	Podložka A10	17
0320078	Šroub-6hr. M8×20-8.8-A3C	5,11
0320650	Závěs	9
0320760	Šroub-6hr. M8×16-8.8-A3C	15
0321651	Šroub-6hr. M8×20-8.8-A3C	3,9,17,18,19,21,22
0325138	Pružný kolík 5×26	20
0327844	Vzduchojem VZD 40I/4032.00	19,21
0354783	Ložisko 6012 2RS	3
0359898	Gufero 40×90×12	5
0359931	Víčko YJ 3800900-N47HH	5
0360019	Kroužek pojistný 025/42	5
0360030	Hř. Bondioli 8105046 FX007001	4
0360602	Trubka PA 6x1 TB 324	7,8
0360613	Vložka DN4 6x1 C.6905	7,8
0362417	Matice-6hr. M6-6-A2L	7,8
0362428	Prsten P-R 12L/S	7,8
0362967	Vícekomorové světlo	12
0364782	Spojka P-GSS 15L	22
0365343	Šroub-6hr. M6×16 6KT	11,18
0370942	Šroub-6hr. M6×30-8.8 A2L	11,19,21
0377696	Matice 6hr. M16-8-A3G	18
0378290	Nápis spojka 540 ot/min.	14
0379159	Štítek "Zde zvedat"	14
0379170	Etiketa" Mazací místo-olej"	16,17,18
0397379	Šroub M8×16 A3L	12
0402369	Šroub-6hr. M10×45-8.8-A3C	19,21
0402479	Šroub-6hr. M8×12-8.8-A3L	17
0404437	Hadice	22
0404470	Podpěrná noha PLT 572	2
0404481	Převodová skříň COMER RT 400/55	18
0404492	Díly Knorr 60/2	21
0413831	Průchodka 11x2	12
0414271	Průchodka 13x2	19,21
0429880	Spojovací páska 4.7x285	18
0442651	Gufero 55×90×13	3
0459899	Šroub-6hr. M10×35-8.8-A3L	23
0459910	Šroub-6hr. M10×40-8.8-A3L	19,21
0459998	Šroub-6hr. M10×60-8.8-A3L	23
0460009	Šroub-6hr. M16×50-8.8 A3L	2,24,27,28
0474463	Šroub-6hr. M10×35-4.6-A3L	19,21
0517451	Šroub-6hr. M8×16-8.8	17
0519651	Šroub-6hr. M12×25-8.8	17
0522071	Šroub-6hr. M16×40-8.8	5

Objednací číslo	Název součásti	Číslo skupiny
0549021	Šroub-zap.hl. M5x16-5.8	8
0554191	Šroub-6hr. M8x50-8.8-A3L	8
0594671	Šroub-6hr. M10x25-4.8A3L	2
0598851	Šroub-6hr. M8x25-5.8-A2L	19,21
0612810	Podložka 6-200 HV A3L	2,9,11,18,19,21,22
0612821	Podložka 8-200 HV A3L	9,11,15,17,18,19,21,22,23,30,33
0612832	Podložka 20-200 HV A3L	11,22
0613228	Podložka 6-A3L	7,17,18,26,29
0613239	Podložka 10 A3L	19,21,23,33
0613250	Podložka 8 A3L	3,8,6,9,18,19,21,23
0613272	Podložka 16	2,18,22,24,27,28
0613910	Závlačka 2.5x16 St A3L	20
0613921	Závlačka 4x25 St A3L	23
0614163	Matice-6hr. M10-8-A3L	8,19,21,23,26,29
0614240	Podložka 10-200 HV A3L	2,5,19,20,21,26,29,33
0614262	Podložka 16-200 HV A3L	23
0614295	Podložka 5	8,12
0614361	Závlačka 4x32 St A3L	11
0628551	Podložka 10-200 HV	18,23
0636691	Podložka 6	2
0705331	Kroužek pojistný 20	17
0706871	Kroužek pojistný 40	5,17
0707311	Kroužek pojistný 45	17
0707751	Kroužek pojistný 35	17
0708411	Kroužek pojistný 55	17
0709951	Kroužek pojistný 90	17
0713031	Kroužek pojistný 80	17
0713471	Kroužek pojistný 90	3,5
0713691	Kroužek pojistný 100	6,17
0725131	Matice-6hr. M5-6-A2L	8,12,29
0725791	Matice-6hr. M8-8-A2C	5,11,17,19,21
0732611	Podložka 12-200 HV A3L	2,3,5,8,9,20
0734591	Podložka 20-100 HV A3L	17,18
0735251	Podložka 8-100 HV A3L	3
0736131	Podložka 12-100 HV A3L	6
0739651	Závlačka 5x32 St A3L	17,22
0790130	Křivený článek 16B-1	6
0790449	Řetěz 12B-2	17
0826078	Odrážka troj.1-42-155 červená	12
0848991	Ložisko 1308	3
0850971	Ložisko 2307	17
0851411	Ložisko 2309	6
0881375	Žárovka 12V,P21W-BA 15s	12
0906004	Hlavice MK8x1	7
0906224	Hlavice MK10x1	3,8,17,25
0906631	Hlavice MK6	8
0907104	Hlavice MK10x1	6
0909315	Vídlíky 7P/12V	12
0909942	Rozvaděč 03-9613.58	19,21
0941171	Karabinka 501 60	23
0 1232 046	Pojistka	17
0 1341 017	Napínák	17
0 3325 005	Kladka	20
0 3847 227	Víčko	17
0 3847 228	Víčko I.	17
0 3940 027	Deska vypínání	17
0 6820 044	Podložka	20
0 9220 901	Podložka	5
0 9867 056	Víčko	5
1 0314 019	Lano 6.3	23
1 0318 005	Řetěz T 25.4	3
1 0990 101	Úprava těmenu 35	8
1 0990 179	Kryt kardanu	3
1 0990 321	Lano 6.3	20
1 0990 324	Lano	23
1 0990 325	Šňůra	23
1 0990 331	Skříň převodová - úprava	3
1 1000 119	Příruba	6
1 1000 729	Pružina listová	2

Objednací číslo	Název součásti	Číslo skupiny
1 1001 068	Pás II.	26,29
1 1001 072	Podložka	26,29
1 1001 597	Lišta	2
1 1001 598	Držák	18
1 1001 599	Panel	18
1 1001 601	Kryt čela horní	17
1 1001 608	Lišta	2
1 1001 609	Lišta	2
1 1001 615	Stupnice	17
1 1001 633	Lišta II.	11
1 1001 634	Lišta	11
1 1001 636	Kryt	9
1 1102 654	Segment	26,29
1 1103 780	Prst	6
1 1103 781	Prst krajní	6
1 1104 134	Deska ložiska I.	8
1 1104 135	Deska ložiska II.	8
1 1104 136	Těleso ložiska	8
1 1104 219	Deska	32
1 1104 245	Držák brzdy	23
1 1104 257	Držák	2
1 1104 289	Podložka	7
1 1104 309	Úchyt krytu	9
1 1104 320	Držák brzdy	19,21
1 1104 321	Vedení západky	9
1 1300 940	Trubka	5
1 1300 941	Trubka	5
1 1301 021	Trubka	22
1 1301 030	Trubka	11
1 1301 031	Trubka X.	22
1 1301 044	Trubka	18
1 1301 045	Trubka I.	18
1 1301 046	Trubka II.	18
1 1301 047	Trubka III.	11
1 1400 152	Podložka	25
1 1400 169	Kroužek opěrný	5
1 1400 314	Kroužek	26,29
1 1400 492	Kroužek O 45×2	17
1 1400 494	Kroužek	6
1 1400 495	Kroužek	23
1 1400 498	Kroužek	17
1 1400 499	Rozpěra	18
1 1400 501	Pouzdro	3
1 1400 613	Vložka	5
1 1400 614	Podložka	5
1 1400 615	Rozpěrka	5
1 1400 621	Kroužek	5
1 1500 104	Příložka	8
1 1500 372	Deska	6
1 1500 376	Víko	9
1 1500 378	Patka	21
1 1725 002	Kladka	23
1 3125 049	Kolo kuželové Z=22	5
1 3125 050	Kolo kuželové Z=22	5
1 3125 051	Kolo kuželové Z=16	5
1 3125 052	Kolo kuželové Z=16	5
1 3352 001	Klín	7
1 3400 085	Řetězka z=15	17
1 3400 087	Řetězka přední z=7	7
1 3700 007	Rohatka	17
1 3800 253	Hřídél lopaty	5
1 3800 254	Hřídél vstupní	5
1 3800 255	Hřídél	5
1 3800 269	Hřídél	17
1 3811 204	Víčko	6
1 3820 250	Víčko	17
1 3822 203	Víčko	6
1 3853 066	Těleso ložiska	6
1 3900 211	Náboj	20

Objednací číslo	Název součásti	Číslo skupiny
1 3920 251	Podložka	17
1 6221 028	Kroužek	6,23
1 6800 224	Pouzdro 0001507	8
1 6800 225	Pouzdro dělené	8
1 6916 004	Okó závěsné	25
1 8200 050	Redukce	18
1 8200 066	Vidlice	22
1 8200 069	Přípojka PRIMA 15L/M27x2	18
1 8226 163	Nátrubek	22
1 9000 224	Šroub	17
1 9100 151	Matice levá	7
1 9100 152	Matice	7
1 9100 153	Matice	7
1 9200 363	Podložka 15.2×22×3	2,20
1 9200 486	Podložka	32
1 9200 487	Patka	5
1 9200 488	Podložka	2
1 9200 489	Podložka vymešovací	8
1 9220 031	Podložka	5
1 9220 241	Podložka I.	5
1 9220 377	Podložka vymešovací	5
1 9220 378	Podložka vymešovací	9
1 9220 407	Podložka	17
1 9300 326	Čep	2
1 9300 717	Čep	11
1 9301 042	Čep	17
1 9301 044	Čep	11
1 9301 047	Čep	20
1 9301 049	Páka	9
1 9301 073	Tyč	9
1 9310 802	Čep 10×45×37 Zn8C	20
1 9311 023	Čep	22
1 9311 024	Čep	23
1 9452 001	Pouzdro	17
1 9500 019	Pero 12h9×8×47	5
1 9500 020	Pero 12h9×8×86	5
1 9500 071	Pero 16h9×10×98	8
1 9500 072	Pero 12h9×8×94	3
1 9500 073	Pero 14h9×9×55	17
1 9532 842	Pero 12h9×8×40	5
1 9532 844	Pero 12h9×8×45	5
1 9532 847	Pero 12h9×8×63	6
1 9600 235	Pás	29
1 9600 240	Trubička izolační	30
1 9600 261	Pás	4
1 9600 359	Kryt pohonu	4
1 9600 431	Pás krytu	10
1 9600 432	Pás krytu I.	10
1 9600 433	Pás krytu II.	10
1 9600 435	Clona	2
1 9600 436	Pás	2
1 9600 437	Vložka	19,21
1 9600 438	Pas II.	11
1 9600 439	Pas I.	11
1 9600 440	Kryt	7
1 9600 441	Lapač nečistot	33
1 9700 113	Držák pružný	12
1 9700 114	Držák škrabky	9
1 9700 116	Pružina tlačná	20
1 9867 137	Ochranné pletivo	2
1 9867 138	Blatník RUR-60	33
1007171	Kroužek pl. 55x72x6	6
101 15 22	Přímé šroubení	19,21
111 12 12	T šroubení	19,21
2564804	Obtisk 20 km	31
3312331	Kroužek O 45×2	5
405 12 16	Úhlové šroubení	19,21
405 12 22	Úhlové šroubení	19,21
405 22 24	Úhlové šroubení	21

Objednací číslo	Název součásti	Číslo skupiny
408 15 92	Úhlové šroubení	21
414 65 23	Šroubení s maticí	21
4371004	Žárovka 12V, P21W-BAY 15d	12
453 11 22	Úhlové šroubení had.	19,21
460 22 38	Nátrubek	21
462 00 22	Šroub vypouštěcí	19,21
465 07 16	Šroubení s přípojkou	19,21
466 12 22	Ventil odvodňovací	19,21
478 00 16	Těsnění komplet	19,21
478 00 22	Těsnění komplet	19,21
488 18 12	Hadicová spona	19,21
9 3100 013	Skříň	5
9 3125 062	Soukolí kuželové Z16/22	5
9 3125 063	Soukolí kuželové Z16/22	5
9 3182 150	Skříň 55	5
9 3400 011	Unašeč	3
9 3400 043	Řetězka komplet	3
9 3400 044	Řetězka kompl. I.	6
9 3800 076	Hřídél svar. I.	3
9 3800 077	Hřídél tažná	8
9 3800 080	Hřídél I. komplet	3
9 3800 081	Hřídél II. komplet	3
9 4300 295	Klín	2
9 4300 467	Lopata 55	5
9 4300 471	Víko komplet	5
9 4300 472	Lišta komplet	5
9 4300 515	Držák hadice	18
9 4300 523	Rameno I.	11
9 4300 524	Rameno II.	11
9 4300 525	Deska komplet	11
9 4300 529	Válec dávkovací	6
9 4300 530	Trubka komplet II.	7
9 4300 532	Táhlo krátké	17
9 4300 533	Řetěz podávací	8
9 4300 540	Držák komplet	22
9 4300 541	Trubka - komplet	9
9 4300 543	Náprava 14.5/80-18	32
9 4300 544	Klika svarek	20
9 4300 546	Držák reduktoru	18
9 4300 547	Těleso ložiska II.	3
9 4300 548	Táhlo komplet	17
9 4300 549	Rám přední	2
9 4300 550	Korba	1
9 4300 553	Držák západky	17
9 4300 554	Kryt čela spodní	22
9 4300 555	Panel	19
9 4300 556	Ruční brzda	23
9 4300 557	Podlaha zadní 60	5
9 4300 558	Rameno levé	5
9 4300 559	Rameno pravé	5
9 4300 560	Rameno I.	17
9 4300 561	Rameno II.	17
9 4300 563	Kryt válce	2
9 4300 564	Víko zadní	2
9 4300 565	Rameno	2
9 4300 566	Držák krytu komplet	3
9 4300 567	Víčko	8
9 4300 569	Nástavec	30
9 4300 573	Šroub komplet	7
9 4300 576	Schody	15
9 4300 579	Závěsy	24,27
9 4300 580	Vzpěra I.	24,27
9 4300 581	Vzpěra II.	24,27
9 4300 582	Západka komplet	9
9 4300 584	Podlaha	5
9 4300 587	Rám blatníku I.	33
9 4300 588	Rám blatníku II.	33
9 4300 589	Držák brzdy II.	20
9 4300 599	Panel II.	21

Objednací číslo	Název součásti	Číslo skupiny
9 4300 602	Držák panelu I.	19
9 4300 603	Držák panelu II.	21
9 4300 620	Šroub	9
9 4309 084	Klín komplet	2
9 4309 107	Řetěz N	29
9 4309 171	Panel brzdy V2	21
9 4309 172	Kryt ochranný	2
9 4309 173	Montáž hřídele tažného	8
9 4309 174	Řetězka napínací	6
9 4309 175	Montáž kloubového hřídele	26
9 4309 176	Montáž kloubového hřídele N	29
9 4309 177	Montáž závěsu spodního	24
9 4309 178	Montáž závěsu horního	27
9 4309 179	Šroub komplet	17
9 4309 180	Panel hydropohonu	18
9 4309 181	Klika komplet	20
9 4309 183	Válec komplet	6
9 4309 184	Šroub napínání	7
9 4309 185	Čelo komplet	11
9 4309 189	Kolo 14.5/80-18	32
9 4309 190	Panel brzdy V1	19
9 4309 191	Závěsné oko 50 otočné	25
9 4309 192	Oko závěsné 40 pevné	28
9 4309 194	Montáž držáku reduktoru	18
9 4309 201	Kryt levý	9
9 4309 202	Kryt pravý	9
9 4309 205	Vzpěra - komplet	9
9 4336 060	Rameno I.	17
9 4336 099	Držák	17
9 4336 100	Západka s pouzdrém	17
9 4336 255	Kolo s čepem	17
9 4336 308	Táhlo brzdy	20
9 4336 540	Západka kompletní	17
9 4396 264	Pohon rozmetacího ústrojí 55	4
9 4396 289	Kryty pohonu	10
9 4396 290	Brzda ruční	20
9 4396 291	Brzda vzduchová II.	21
9 4396 292	Brzda hydraulická	22
9 4396 293	Brzda ruční Francie	23
9 4396 294	Ústrojí rozmetací 60	5
9 4396 298	Hydropohon	18
9 4396 299	Montáž korby	2
9 4396 300	Dno posuvné	8
9 4396 301	Pohon mechanický	17
9 4396 302	Rozvod pohonu	3
9 4396 303	Ústrojí podávací	6
9 4396 304	Osvětlení	12
9 4396 305	Osvětlení přední	30
9 4396 306	Ústrojí napínací	7
9 4396 307	Montáž schodů	15
9 4396 308	Čelo pohyblivé	11
9 4396 309	Kryty	9
9 4396 310	Náprava 14.5/80-18	32
9 4396 312	Brzda vzduchová I.	19
9 4396 313	Montáž blatníku	33
9 8300 316	Vodič zadní	12
9 8300 317	Šňůra 4x1 komplet	12
9 8300 320	Šňůra 2x1 komplet	30
9 8636 131	Škrabka	13
9 8700 750	Pružina 0 9746 017	17
9 8700 827	Válec PL 32/40/63	22
9 8700 830	Příslušenství	13
9 8700 833	Nápisy RUR-60	14
9 8700 834	Mazací místa 60	16
9 8700 839	Motor orbitový	18
9 8700 875	Válec PL 32/28/150	11
9 9012 005	Šroub brzdy	20
9 9311 302	Čep I. komplet	17
9 9316 005	Čep	17

Objednací číslo	Název součásti	Číslo skupiny
950 11 16	Hrdlo hadicové	21
950 11 22	Hrdlo hadicové	19,21
982 12 15	Pouzdrová opěrka	19,21
982 15 12	Pouzdrová opěrka	19
985 15 15	Pouzdrová opěrka	21
0.107.7100.01	Zátka	34
0.124.7101.00	Podložka	34
0.248.7500.00	Podložka 71.1	34
0.259.7500.00	Podložka 35.3x48.0	34
0.267.0300.00	Skříň	34
0.267.1302.00	Víčko	34
0.267.2001.00	Hřídél 1 3/8"	34
0.267.3005.00	Hřídél 1 3/8"	34
0.267.7100.00	Kroužek	34
0.268.5001.00	Ozubené kolo z17 m5.4	34
0.268.6001.00	Ozubené kolo z23 m5.4	34
8.0.1.00025	Ložisko 6207	34
8.0.9.00026	Ložisko 30207	34
8.1.1.00054	Šroub M10x20 8.8	34
8.5.1.00005	Pojistný kroužek 35 UNI7435	34
8.5.1.00029	Pojistný kroužek 40 UNI7435	34
8.5.2.00131	Pojistný kroužek 72 UNI7437	34
8.6.5.00006	Zátka 3/8" GAS	34
8.7.1.00152	Gufero 35x72x10	34
BS 11 00	Hadice BS 11 00 (11x4)	19,21
BZ 32 56,SEBLL	Membránový válec 12" s vidlicí	19,21
KR 10 12	Hadice KR 10 12 (12x1.5)	19,21
KR 10 15	Hadice KR 10 15 (15x1.5)	19,21
KU 13 10	Hlava sp. červená	21
KU 13 11	Hlava sp. žlutá	21
KU 19 01	Držák spojkové hlavy	21
Re 11 10	Relé – ventil 443612361000	21
-	Kolo diskové 11x18 8/221/275-40 21,5 A2 MM5/10	32
-	Pneumatika 14.5/80-18 12PR	32
-	Ventil Pneu v.527	32



vyrábí a dodává

rotační žací stroje bubnové

rotační žací stroje diskové

rozmetadla chlěvské mrvy

mulčovače

náhradní díly

AGROSTROJ Pelhřimov, a.s.
U nádraží 1967
393 12 Pelhřimov
Czech Republic
fax: 565 365 564

telefon: ústředna – 565 360 111
prodej tuzemský – 565 360 115, 565 360 116
export – 565 360 100, 565 360 242
servis – 565 360 229, 565 360 448
prodej ND – 565 360 152, 565 360 153, 565 360 154



Author: MIA Studio Vyškov Ltd. CZ
www.miastudio.cz
2006