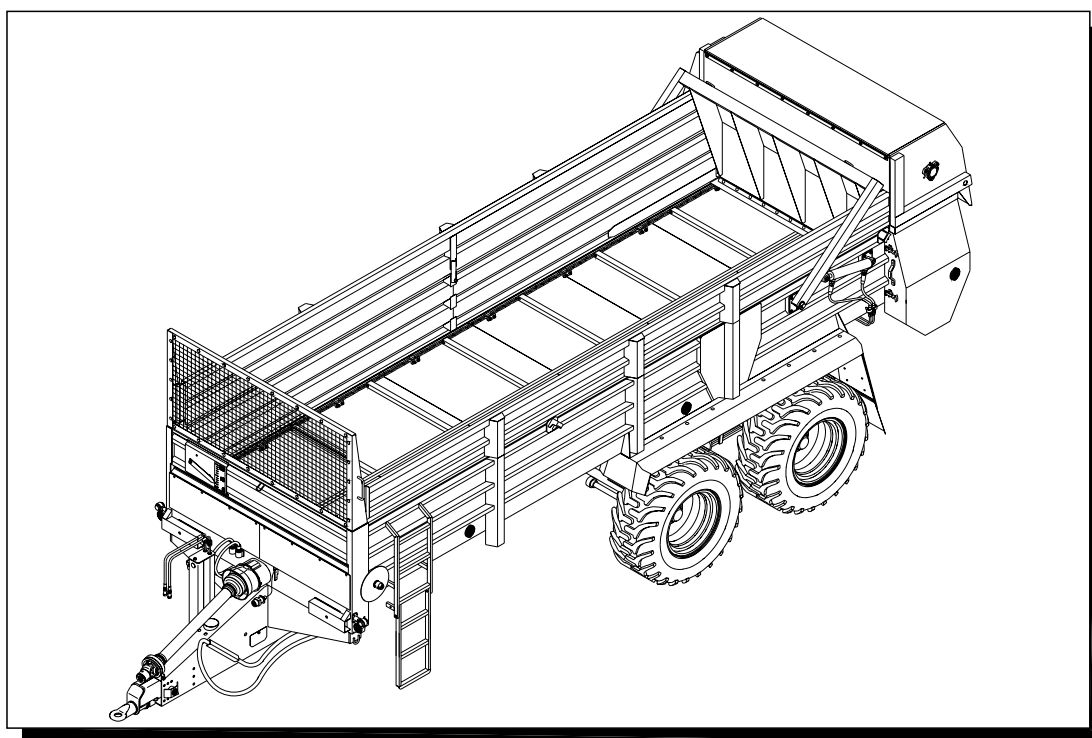


RA-140

Rozmetadlo hnoje
Manure spreader
Stalldungstreuer
Epandeur du fumier

Katalog dílů
Catalog of parts
Katalog der Teile
Catalogue des pièces



0313346
AGROSTROJ Pelhřimov, a.s.
U nádraží 1967
393 12 Pelhřimov

1-2005

RA-140

Katalog dílů Catalog of parts Katalog der Teile Catalogue des pièces

29.32.70 9 1400 001	<i>MENU RA-140</i>	29.32.70 9 1400 001	<i>MENU RA-140</i>
SKP 29.32.14 140011	<i>Rozmetadlo RA-140F</i>	SKP 29.32.14 140011	<i>Manure spreader RA-140F</i>
29.32.70 9 1400 200	<i>Korba RA-140T</i>	29.32.70 9 1400 200	<i>Body RA-140T</i>
SKP 29.32.14 140000	<i>Rozmetadlo RA-140Z</i>	SKP 29.32.14 140000	<i>Manure spreader RA-140Z</i>
SKP 29.32.14 140017	<i>Rozmetadlo RA-140TO</i>	SKP 29.32.14 140017	<i>Manure spreader RA-140TO</i>
SKP 29.32.14 140016	<i>Rozmetadlo RA-140N</i>	SKP 29.32.14 140016	<i>Manure spreader RA-140N</i>
29.32.70 9 1400 001	<i>MENU RA-140</i>	29.32.70 9 1400 001	<i>MENU RA-140</i>
SKP 29.32.14 140011	<i>Düngerstreuer RA-140F</i>	SKP 29.32.14 140011	<i>Epandeur du fumier RA-140F</i>
29.32.70 9 1400 200	<i>Plattform RA-140T</i>	29.32.70 9 1400 200	<i>Caisse RA-140T</i>
SKP 29.32.14 140000	<i>Düngerstreuer RA-140Z</i>	SKP 29.32.14 140000	<i>Epandeur du fumier RA-140Z</i>
SKP 29.32.14 140017	<i>Düngerstreuer RA-140TO</i>	SKP 29.32.14 140017	<i>Epandeur du fumier RA-140TO</i>
SKP 29.32.14 140016	<i>Düngerstreuer RA-140N</i>	SKP 29.32.14 140016	<i>Epandeur du fumier RA-140N</i>

Díle oznaèené "" dodáváme jako náhradní díly*

Parts marked "" are delivered as spare parts*

Die mit "" bezeichneten Teile sind als Ersatzteile lieferbar*

Les pièces marquées "" sont livrables comme pièces détachées*

Pokyny k objednávání dílů

RA-140	A			A
1	2	3	4	5

V textové části katalogu "Obsah" znamená :

- 1 - číslo skupiny
- 2 - název skupiny
- 3 - objednáací číslo
- 4 - počet kusů na stroj
- 5 - odkaz na stranu

V textové části katalogu znamená :

- A - označení skupiny (název, číslo)
- 1 - číslo pozice katalogu
- * - označení náhradního dílu
- 2 - název součásti a jeho rozměr
- 3 - ČSN
- 4 - objednáací číslo
- 5 - počet kusů do sestavy

V obrazové části katalogu znamená :

- 2 pozice dílu
- 2 odkaz na navazující sestavu
- 2-4 číslo rozpadajícího se dílu (číslo sestavy)
- 2 označení sestavy

! Při objednávání dílů uveďte vždy :

- typ stroje
- číslo součásti (kolonka 4)
- přesný název součásti a počet kusů (kolonka 2,5)
- u součástí nakupovaných uveďte ČSN, ISO, (kolonka 3)

Výrobní závod stále zdokonaluje své výrobky na základě provozních zkušeností a nejnovějších poznatků. Proto si vyhrazuje možnost změn na strojích a dokumentace.

Instructions for ordering spare parts

RA-140	A			A
1	2	3	4	5

In the catalogue text "contents" means :

- 1 - Number of group
- 2 - Group name
- 3 - Ordering number
- 4 - Number of pieces per machine
- 5 - Reference to page

In the catalogue text means :

- A** - Designation of group (exact, number)
- 1** - Position of part
- *** - Spare part designation
- 2** - Exact denomination of part, dimension
- 3** - ČSN
- 4** - Ordering number
- 5** - Number of pcs in one set

It is specified in the figure supplement of the catalogue :

- 2** position of part
- 2** reference to connecting assembly drawing
- 2-4** number of divided part (number of configuration)
- 2** symbol of configuration

! When ordering spare parts , please, always state :

- Type of machine
- Part number (column 4)
- Name of part and number of pieces (column 2,5)
- Give ČSN, ISO numbers in case of bought parts (column 3)

The manufacturers continuously improve their products on the basis of experience gained in the course of operation and of the up-to-date knowledge. They reserve, therefore, the right of modifying the machine as well as the respective documentation.

Anweisung für die Bestellung von Ersatzteilen

RA-140	A			A
1	2	3	4	5

Im Katalogtext "Inhalt" bedeutet :

- 1 - Gruppennummer
- 2 - Bezeichnung der Gruppe
- 3 - Bestellnummer
- 4 - Stückzahl pro Maschine
- 5 - Hinweis auf Seite

Im Katalogtext bedeutet :

- A** - Benennung der Gruppe (Bezeichnung, Nummer)
- 1** - Die Positionennummer des Katalogs
- *** - Bezeichnung des Ersatzteils
- 2** - Die genaue Benennung des Bestandteils und Dimension
- 3** - ČSN
- 4** - Bestellnummer
- 5** - Stückzahl in die Zusammenstellung

Im Bildnachtrag des katalogs wird angegeben :

- 2** Position des Teils
- 2** Hinweis auf folgende Zusammensetzung
- 2-4** Nummer des geteilten Teils (Nummer der Zusammensetzung)
- 2** Bezeichnung der Zusammensetzung

! Bei jeder Bestellung von Ersatzteilen führen Sie bitte an :

- Typ der Maschine
- Teilnummer (Kolonne 4)
- Teilbenennung und Stückzahl (Kolonne 2,5)
- bei zugekauften Teilen ČSN, ISO angeben (Kolonne 3)

Das Herstellerwerk vervollkommnet ständig seine Ergzeugnisse aufgrund von Erfahrungen beim Betriebseinsatz sowie von neuesten Erkenntnissen. Deshalb behält er sich das Recht vor, Änderrungen an den Maschinen wie auch in der Begleitdokumentation vorzunehmen.

Instructions pour commander des pièces de réchange

RA-140	A			A
1	2	3	4	5

Dans la partie textuelle du catalogue "Sommaire" signifie :

- 1 - numéro de groupe
- 2 - dénomination du groupe
- 3 - numéro de commande
- 4 - nombre des pièces pour une machine
- 5 - référence à la page

Dans la partie textuelle du catalogue signifie :

- A - désignation du groupe (dénom., numéro)
- 1 - N° de position du catalogue
- * - désignation de la pièce de rechange
- 2 - désignation de la pièces, dimension
- 3 - norme tchèqve
- 4 - numéro de commande
- 5 - nombre de pièces dans le jeu

Dans la partic illustrée du catalogue il signifie :

- 2 position de pièce
- 2 référence a l' ensemble suivant
- 2-4 numéro de la pièce décomposée
- 2 désignation de groupe

! A la commando des pièces mentionner toujours :

- modèle de la machine
- numéro de pièce (petite colonne 4)
- dénomination précise de la pièce et nombre de pièces (petite colonne 2,5)
- pour les pièces achetées mentionner ČSN, ISO (petite colonne 3)

Usine productrice perfectionne continuellement ses produits et ce sur la base des expériences d' exploitation et des nouveaux acquis. C' est pourqvei on réserve le droit de changements sur les machines, ainsi qve dans la documentation.

Utahovací momenty šroubových spojů

1. Všechny šestihřanné matice a šrouby se šestihřannou hlavou, použité na stroji, musí být dotaženy utahovacím momentem v rozsahu 90-100% hodnoty, uvedené v tabulce, pokud není v dalším textu nebo vyobrazení v katalogu dílů uvedeno jinak.
2. Tato tabulka neplatí pro šestihřanné matice, jejichž výška je menší 80% jmenovitého průměru závitu.
3. Šrouby a matice jakosti 5.8 smíjí být použity pouze na méně důležité spoje.
4. Při použití samojistících šroubů nebo matic se hodnota uvedená v tabulce zvyšuje o 10%.
5. Při použití mazacího tuku se hodnota uvedená v tabulce snižuje o 10%.
6. Pokovené šrouby a matice nepoužívejte bez namazání.

Závít	Utahovací momenty [Nm]		
	5.8	8.8	10.9
M6	5.9	10.3	14.7
M8	14.7	25.5	35.3
M10	28	50	69
M12	49	88	123
M14	79	137	194
M16	122	211	300
M18	169	290	412
M20	228	412	579
M22	326	559	785
M24	388	711	1000
M27	613	1050	1480
M30	785	1420	2210

Tightening torques of threaded joints

1. All hexagonal nuts and hexagonal head bolts used in the machine shall be tightened within the range of 90-100% of the torque given in the following table, if there is no specific indication in the respective wording or relating to the catalogue figures.
2. This table does not apply to hexagonal nuts with height less than 80% of the rated thread diameter.
3. 5.8 quality bolts and nuts may be used only for connections of minor importance.
4. For selflocking screws or nuts the value given in the table increases by 10%.
5. When using lubrication grease the value given in the table decreases by 10%.
6. Never use metal coated screws and nuts without applying grease.

Thread	Torque [Nm]		
	5.8	8.8	10.9
M6	5.9	10.3	14.7
M8	14.7	25.5	35.3
M10	28	50	69
M12	49	88	123
M14	79	137	194
M16	122	211	300
M18	169	290	412
M20	228	412	579
M22	326	559	785
M24	388	711	1000
M27	613	1050	1480
M30	785	1420	2210

Anzugsmomente der Schraubverbindungen

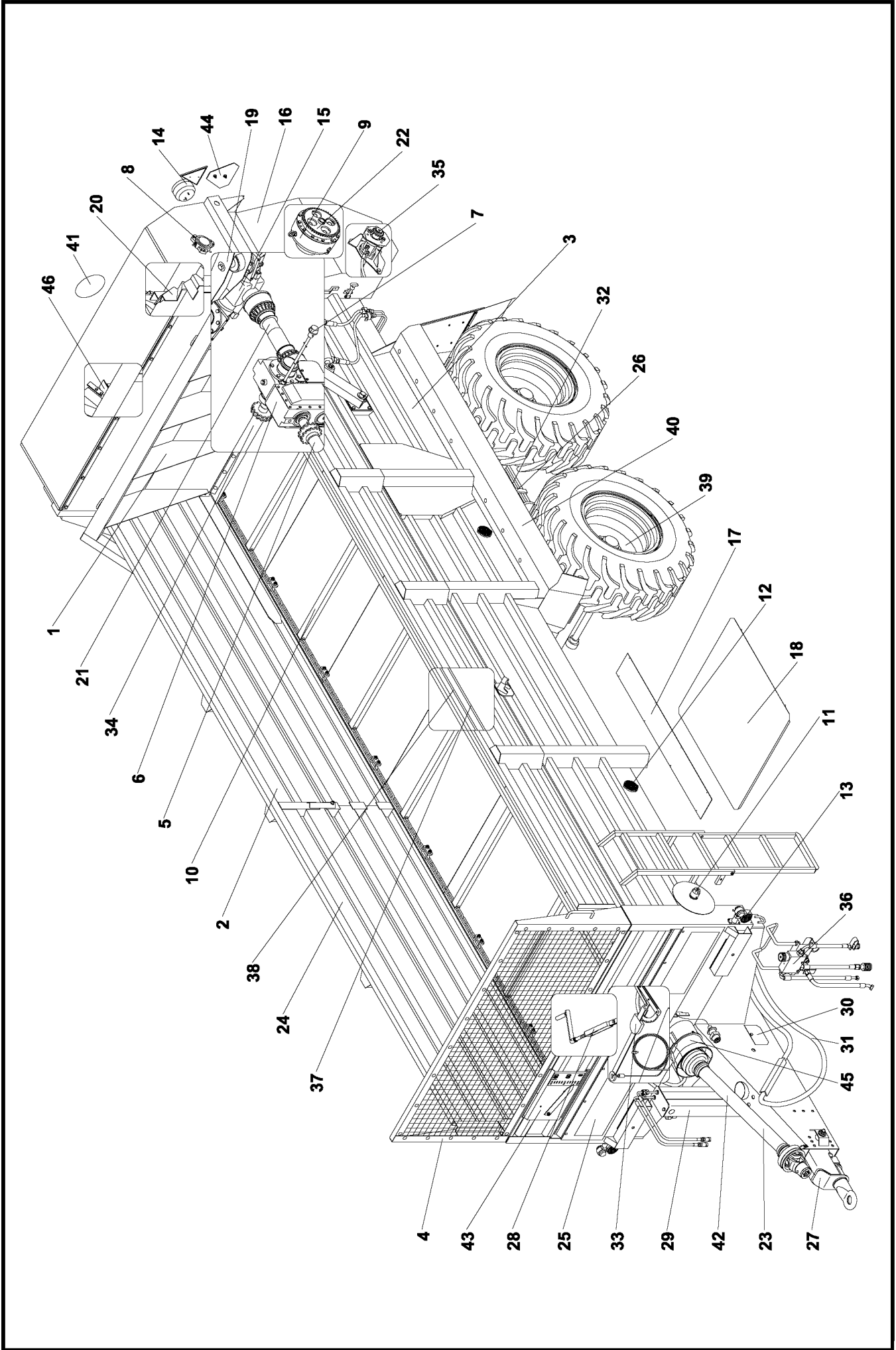
1. Alle in der Maschine eingesetzten Sechskantmuttern und Schrauben mit Sechskantkopf müssen mit einem Anzugsmoment im Bereich 90-100% des in der Tabelle angeführten Wertes festgezogen werden, falls im folgenden Text oder auf Bildern im Katalog nicht anders angegeben.
2. Diese Tabelle gilt nicht für Sechskantmuttern, deren Höhe kleiner ist als 80% des Nenndurchmessers der Gewinde.
3. Schrauben und Muttern der Qualität 5.8 dürfen nur für weniger wichtige Verbindungen Verwendung finden.
4. Bei der Benutzung von selbsthemmenden Schrauben oder Muttern wird der in der Tabelle angegebene Wert um 10% erhöht.
5. Bei Benutzung von Schmierfett wird der Tabellenwert um 10% vermindert.
6. Metallbeschichtete Schrauben und Muttern dürfen nicht ungeschmiert benutzt werden.

Gewinde	Anzugsmoment [Nm]		
	5.8	8.8	10.9
M6	5.9	10.3	14.7
M8	14.7	25.5	35.3
M10	28	50	69
M12	49	88	123
M14	79	137	194
M16	122	211	300
M18	169	290	412
M20	228	412	579
M22	326	559	785
M24	388	711	1000
M27	613	1050	1480
M30	785	1420	2210

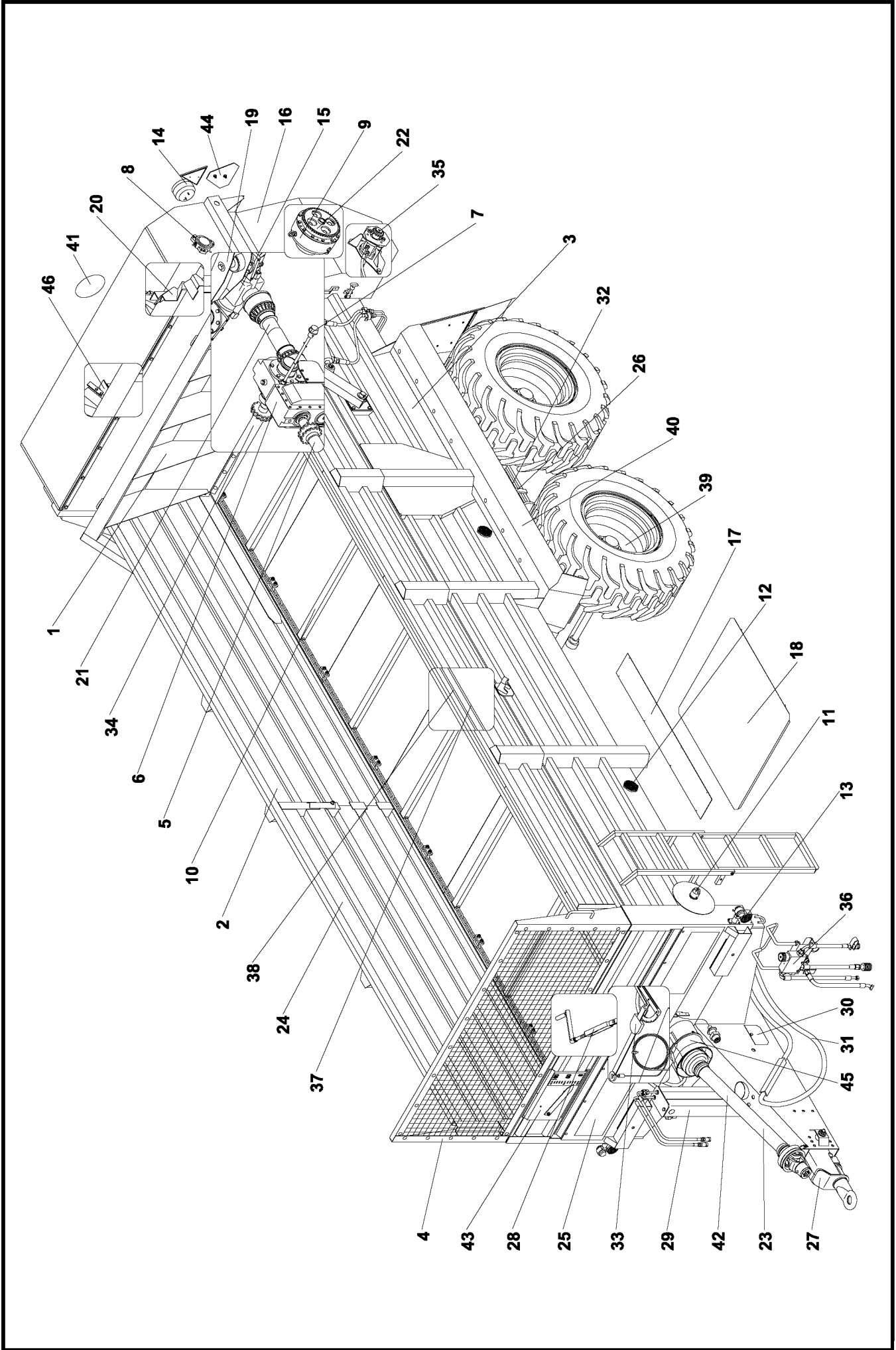
Couple de serrage des boulonnages

1. Tous écrous à six pans ainsi que les boulons à tête hexagonale qui sont utilisés dans la machine doivent être serrés par un couple entre 90-100% de la valeur donnée dans la table, manque autre indication dans le texte ou la légende des Figures du Catalogue.
2. Cette table n'est pas valable pour les écrous hexagonaux dont l'hauteur est moins de 80% du diamètre nominal du filet.
3. Les boulons et les écrous de qualité 5.8 ne sont admissibles que pour des joints de moindre importance.
4. S'il s'agit des boulons et écrous auto-serrurs, il faut augmenter les valeurs de la table par 10%.
5. Si vous appliquez de la graisse, baissez les valeurs de la table par 10%.
6. N'utilisez pas des boulons et écrous métallisés sans graissage.

Vis	Couple de serrage [Nm]		
	5.8	8.8	10.9
M6	5.9	10.3	14.7
M8	14.7	25.5	35.3
M10	28	50	69
M12	49	88	123
M14	79	137	194
M16	122	211	300
M18	169	290	412
M20	228	412	579
M22	326	559	785
M24	388	711	1000
M27	613	1050	1480
M30	785	1420	2210

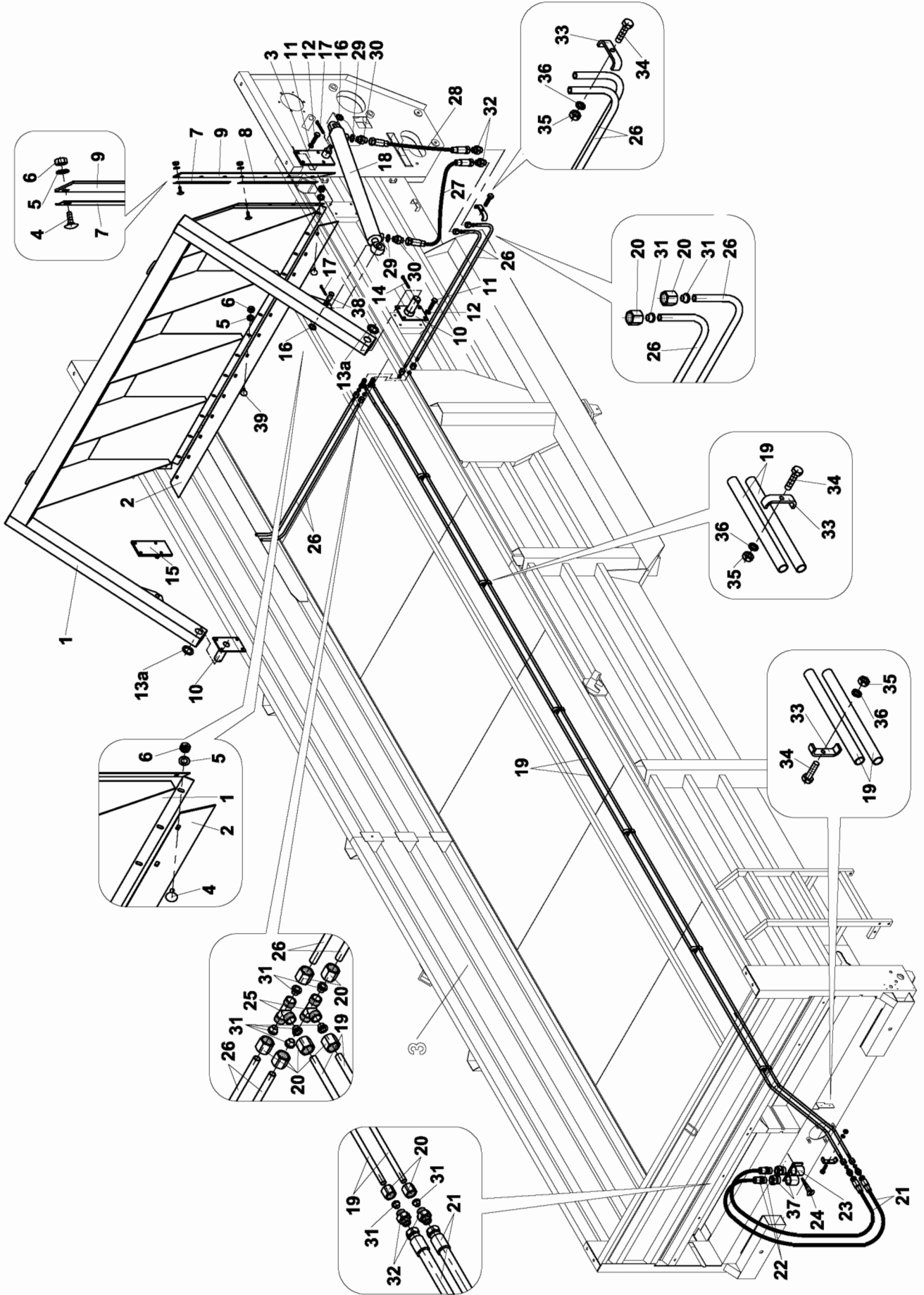


RA-140		Obsah	Contents			Strana
		Inhalt	Contenu			Seite
1	2		3	4	5	
1-24	Korba komplet Körpes komplett	Body assembly Corp complet	9 4380 023 0026532	1	-	
1	Čelo pohyblivé Bewegliche Stirnwand	Front face Front mobile	9 4309 103	1	12	
2	Nástavky Aufsätze	Extensions Rehausses	9 4309 095	1	16	
3	Korba Plattform	Body Caisse	9 4300 393	1	18	
4	Montáž korby Montage des Kastens	Mounting of the body Assemblage de la benne	9 4309 092	1	20	
5	Pohon V Antrieb V	Drive V Entreinement V	9 4309 093	1	24	
*6	Rozvodovka pro hydropohon Achsgetriebe	Final gear Commande finale	9 3100 014	1	28	
7	Řazení rozvodovky Achsgetriebebeschaltung	Final gear shifting Changement de vitesses	9 4309 063	1	34	
8	Válec dávkovací s pohonem Dosierwalze mit Antrieb	Metering roller with drive Rouleau de dosage entra.	9 4309 054	1	36	
*9	Reduktor S Übersetzungsgetriebe S	Reductor S Réducteur S	9 3082 121	1	40	
10	Posuvné dno 140 Schiebebodens 140	Bottom drive 140 Fond coulissant 140	9 4309 091	1	44	
11	Napínání Spannung	Tensioning Tensionement	9 4309 069	1	48	
12	Elektrická instalace Elektroinstallation	Electric wiring Installation électrique	9 8300 113	1	52	
13	Osvětlení přední B Vorderleuchten B	Front lights B Feux avant B	9 8300 131	1	54	
14	Osvětlení zadní V Hintere Leuchten V	Rear lights V Feux arriere V	9 4396 051	1	58	
15	Ústrojí V Mechanismus V	Mechanism V Dispositif V	9 4396 173	1	60	
16	Kryty Hauben	Guards Capots	9 4396 249	1	76	
17	Kryt pohonu 140 Antriebsgehäuse 140	Drive guard 140 Capot de l'entraînement 140	9 4396 257	1	80	
18	Kryty podlahy RA-140 Bodendeckel RA-140	Covers of floor RA-140 Revêtements du plancher RA-140	9 4309 113	1	82	
19	Rozmetací lopaty VS Streuerschaukel VS	Spreading shovels VS Aubes du distributeur VS	9 4396 223	1	84	
*20	Válec dávkovací S Dosierwalze S	Metering roller S Rouleau de dosage S	9 4300 392	2	86	
21	Pohon ústrojí V Antrieb der Vorrichtung V	Drive of the mechanism V Entreinement du despos. V	9 4396 236	1	88	
22	Pohon reduktoru Antrieb des Reduktors	Reducer drive Commande du réducteur	9 4309 117	1	90	
23	Montáž kloubového hřídele Montage der Gelenkwelle	Assembly of propeller shaft Assem. de l'arbre a articulat.	9 4396 235	1	92	
24	Příslušenství Zubehör	Acesories Accessoires	9 8700 572	1	94	



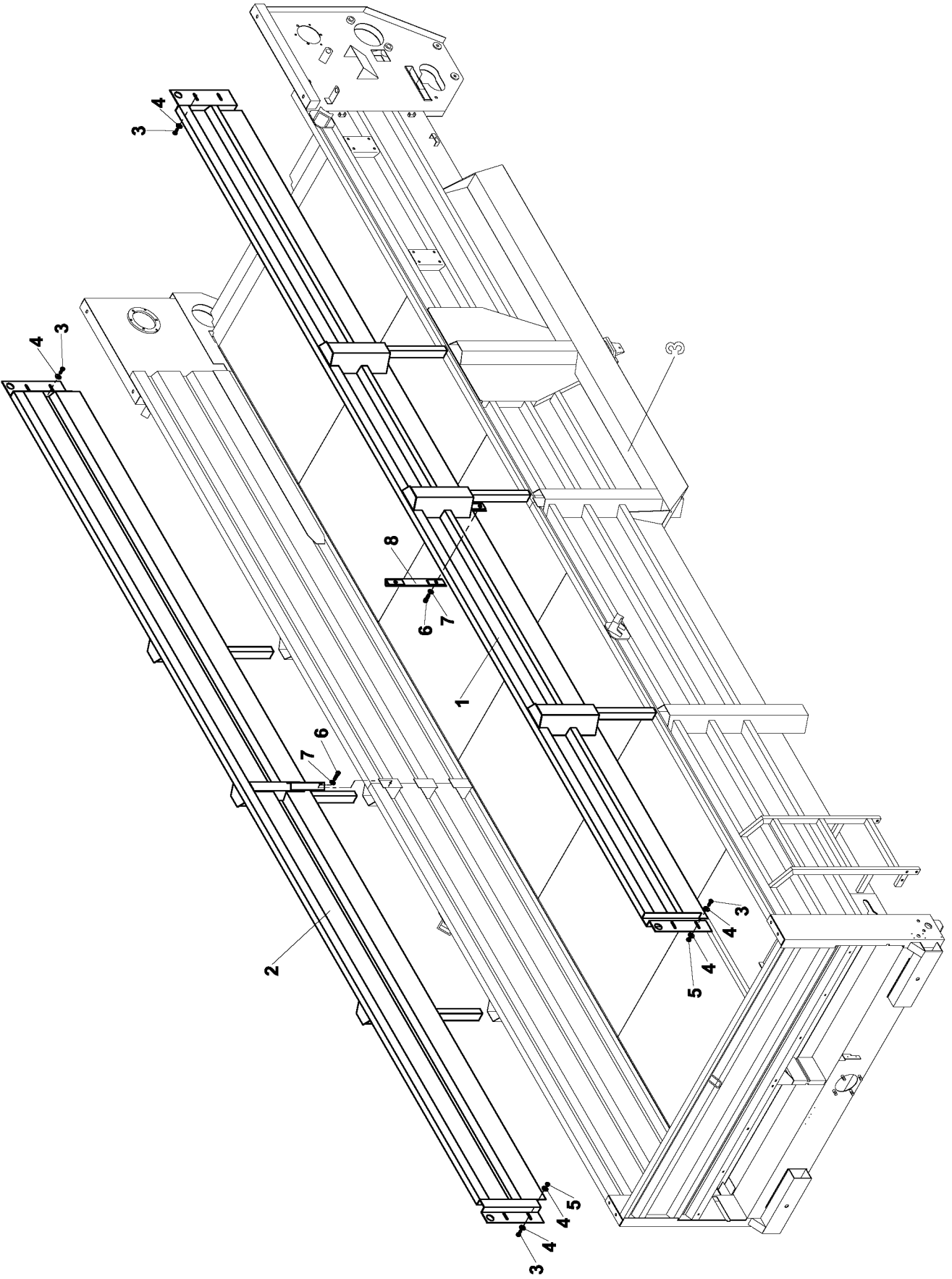
RA-140		Obsah	Contents			Strana
		Inhalt	Contenu			Seite
1	2		3	4	5	
25	Nápisy Aufschriften	Labes Inscriptions	9 8700 498	1		96
26-31	Podvozek DPR-140 Fahrgestell DPR-140	Chassis DPR-140 Chassis DPR-140	9 4380 015 0026510	1		-
26	Rám s nápravou Rahmen mit Achse	Frame with axle Chassis avec essieu	9 4309 109	1		100
27	Montáž závěsu Montage der Aufhängung	Suspension assembly Assemblage d'attelage	9 4396 213	1		102
28	Brzda parkovací - otočné oko Feststellbremse	Parking brake Frein de stationnement	9 4396 218	1		104
*29	Podpěra hydraulická Hydraulische Stütze	Hydraulic support Support hydraulique	9 4309 097	1		108
30	Montáž Montage	Mounting Assemblage	9 4396 228	1		112
31	Brzdy vzduchové Luftbremsen	Air brakes Freins pneumatiques	9 4309 139	1		114
32-33	Korpus P140H Körpes P140H	Body P140H Corp P140H	9 4380 020	1		-
32	Rám s nápravou H Rahmen mit Achse H	Frame with axle H Chassis avec essieu H	9 4309 142	1		116
33	Brzdy hydraulické Bremseinrichtung hydraulische	Brakes hydraulic Freins hydraulique	9 4396 256	1		118
34	Rozvod pohonu Antriebssteuerung	Power train Distribution de l'entraînement	9 4309 059	1		122
35	Pohon hydraulický D Hydraulischer Antrieb D	Hydraulic drive D Commande hydraulique D	9 4309 115	1		124
36	Ovládání hydropohonu D Betätigung des Hydroantrieb. D	Hydrodrive control D Commande hydraulique D	9 4309 195	1		128
*37	Trubka I RA-140 Rohr I RA-140	Tube I RA-140 Tube I RA-140	1 1300 570	1		130
*38	Trubka II RA-140 Rohr II RA-140	Tube II RA-140 Tube II RA-140	1 1300 571	1		132
39	Kolo komplet 600/50-22.5PR12 Rad kompl. (281,335,10,A3,-50)	Wheel assy 600/50-22.5PR12 Roue com. (281,335,10,A3,-50)	9 4309 154	4		134
*40	Blatníky široké Kotschützers	Mud guards Garde-boues	9 4396 286	1		136
41	Pojezdová rychlost 40,30 km Fahrgeschwindigkeit 40, 30 km	Travel speed 40, 30 km Vitesse d'avancement 40, 30 km	0307747 0312785	1		138
42	Kloubový hřídel 1000 ot/min. Gelenkwelle 1000 U/min.	P.t.o. drive shaft 1000 rpm Arbre articulé 1000 t/m	9 4396 269	1		140
43	Ukazatel polohy čela 140 Anzeiger 140	Indicator 140 Indicateur 140	9 4396 261	1		142
44	Deska pro pomalá vozidla 1 0990 173 Hintere Platte 1 0990 173	Rear desk 1 0990 173 Porté-butée 1 0990 173	0317713	1		144
45	Pohon 1000 ot/min. Antrieb 1000 U/min.	Drive 1000 rpm Entreînement 1000 t/m	9 4309 167	1		146
*46	Válec komplet 2 Walze komplett 2	Cylinder assy 2 Rouleau complet 2	9 4309 166	1		148

RA-140		Čelo pohyblivé Bewegliche Stirnwand	Front face Front mobile	1	
1	2		3	4	5
*1-39	Čelo pohyblivé Bewegliche Stirnwand	Front face Front mobile		9 4309 103	1
*1-9	Čelo komplet Voll. Stirnwand	Front face completed Front complet		9 4309 076	1
*1	Rám čela Stirnwandrahmen	Front face frame Cadre du front		9 4300 266	1
*2	Pás I Gurt I	Belt I Bande I		1 9600 137	1
*3	Čep komplet III. Bolzen komplett III.	Pin assy III. Tenon complet III.		9 9311 283	1
4	Šroub M8x20 Schraube M8x20	Bolt M8x20 Vis M8x20		0320078	14
5	Podložka 8.4 Unterlage 8.4	Washer 8.4 Cale 8.4	ČSN 02 1702.15	0612821	27
6	Matice 6hr. M8-6-A2L Mutter M8-6-A2L	Nut M8-6-A2L Ecrou M8-6-A2L	ISO 4032	0725791	27
*7	Lišta II Leiste II	Strip II Lardon II		1 1000 621	2
*8	Lišta I Leiste I	Strip I Lardon I		1 1000 622	2
*9	Pás II Gurt II	Belt II Bande II		1 9600 136	2
*10	Čep komplet I Bolzen komplett I	Pin assy I Tenon complet I		9 9311 094	2
11	Šroub 6hr. M10x25-4.6-A3L Schraube M10x25-4.6-A3L	Bolt M10x25-4.6-A3L Vis M10x25-4.6-A3L	ISO 4017	0033418	16
12	Podložka 10 Unterlage 10	Washer 10 Cale 10	ČSN 02 1740.15	0613239	16
*13- *13a	Podložka upravená Zn Anpassung der Unterlage	Support plate modification Ajustage de cale		1 9220 438	2
*13a	Podložka Unterlage	Washer Cale		1 9220 327	2
14	Závlačka 8x56 Vorstecker 8x56	Split pin 8x56 Goupille 8x56	ČSN 02 1781.05	0740091	2
*15	Čep komplet IV. Bolzen komplett IV.	Pin assy IV. Tenon complet IV.		9 9311 284	1
16	Podložka 21 Unterlage 21	Washer 21 Cale 21	ČSN 02 1702.15	0612832	4
17	Závlačka 5x32 Vorstecker 5x32	Split pin 5x32 Goupille 5x32	ČSN 02 1781.05	0739651	4
18	Hydromotor přím. - NATER Hydrogenerator - NATER	Hydrogenerator - NATER Hydromoteur - NATER		1 0990 283 0360844	2
*19	Trubka Rohr	Tube Tube	8333	1 1300 567	2
20	Matice M12L 039845 Mutter M12L 039845	Nut M12L 039845 Ecrou M12L 039845		0294195	12
21	Hadice 1SN10x2000/FQ13B- Schlauch 18x1.5/FQ13B-18x1.5	Hose 1SN10x2000/FQ13B- Tuyau 18x1.5/FQ13B-18x1.5	01863880	0089617	2



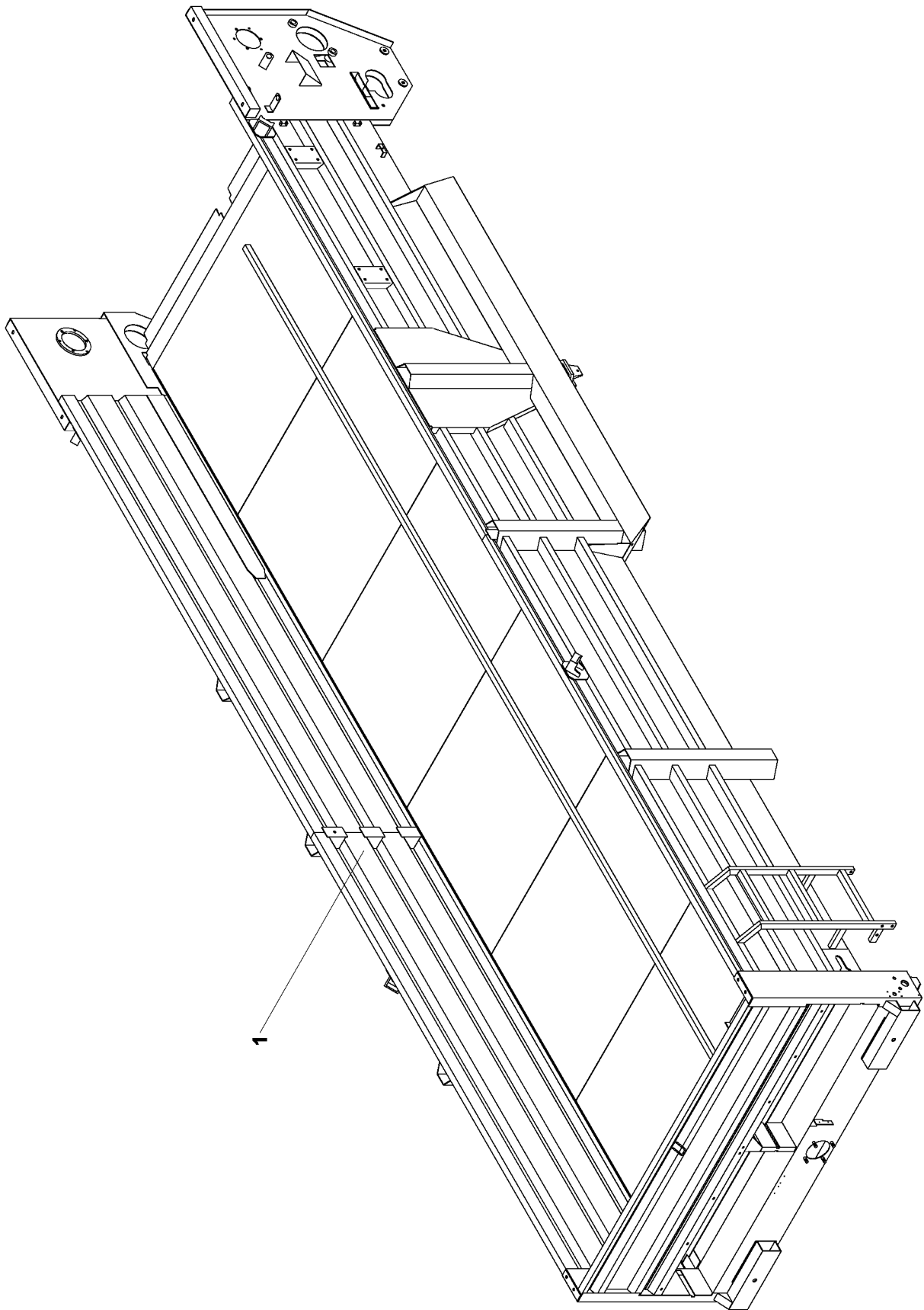
RA-140		Čelo pohyblivé Bewegliche Stirnwand	Front face Front mobile	1	
1	2		3	4	5
22	Rychlosp. zástrčka ISO12.5 Schnel. Kupplung ISO 12.5	Quick coupling ISO12.5 Accouplement rap. ISO12.5		0245883	2
23	Držák zástrčky RK12 Halter RK12	Holder RK12 Support RK12		0099550	2
24	Šroub 3.9x13 Schraube 3.9x13	Bolt 3.9x13 Vis 3.9x13	ČSN 02 1232.05	0092785	4
25	T-kus HOLE P-TS 12L 373411 T-Stück HOLE P-TS 12L 373411	T-piece HOLE P-TS 12L 373411 T-gorge HOLE P-TS 12L 373411		0294184	2
*26	Trubka II Rohr II	Tube II Tube II		1 1300 349	4
27	Hadice 1SN10x630/FQ13B- Schlauch 18x1.5/2x	Hose 1SN10x630/FQ13B- Tuyau 18x1.5/2x		0292688	2
28	Hadice 1SN10x560/FQ13B- Schlauch 18x1.5/2x	Hose 1SN10x560/FQ13B- Tuyau 18x1.5/2x		0292699	2
29	Kroužek těsnící 16x20 Ring 16x20	Ring 16x20 Bague 16x20	ČSN 02 9310.2	0072248	4
30	Hrdlo P-GES 12 LM Stutzen P-GES 12 LM	Neck P-GES 12 LM Gorge P-GES 12 LM	ČSN 37 3094	0297022	4
31	Prsten P-R 12L/S 372407 Ring P-R 12L/S 372407	Ring P-R 12L/S 372407 Bague P-R 12L/S 372407		0294866	12
32	Spojka HOLE P-GS 12L Kupplung HOLE P-GS 12L	Coupling HOLE P-GS 12L Accouple. HOLE P-GS 12L	ČSN 37 3365	0294173	6
33	Přichytka Schelle	Clip Attache		1 9240 344	10
34	Šroub 6hr. M6x30-4.6-A2L Schraube M6x30-4.6-A2L	Bolt M6x30-4.6-A2L Vis M6x30-4.6-A2L	ISO 4018	0068277	10
35	Matice 6hr. M6-6-A2L Mutter M6-6-A2L	Nut M6-6-A2L Ecrou M6-6-A2L	ISO 4032	0068409	10
36	Podložka 6 Unterlage 6	Washer 6 Cale 6	ČSN 02 1740.15	0613228	10
37	Krytka rychlosp. ISO 12.5 Gehäuse KNOMI	Cover ISO 12.5 KNOMI Capot ISO 12.5 KNOMI		0282634	2
*38	Čep Zn8CC Bolzen Zn8CC	Pin Zn8CC Tenon Zn8CC		1 9311 263	2
39	Šroub M8x30-4.8-A2L Schraube M8x30-4.8-A2L	Bolt M8x30-4.8-A2L Vis M8x30-4.8-A2L	ISO 8677	0245806	13

2

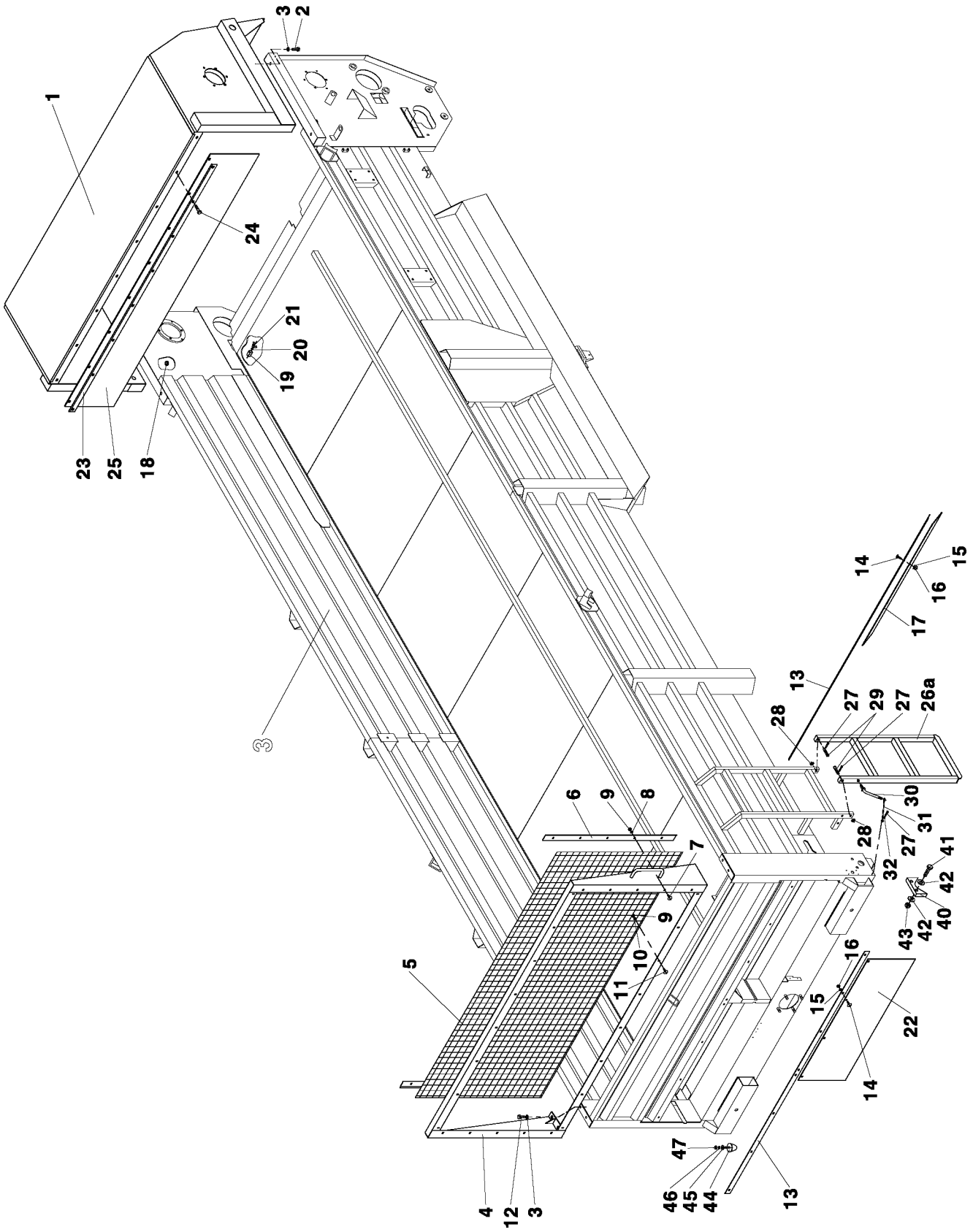


RA-140	Nástavky Aufsätze		Extensions Rehaussees		2
1	2		3	4	5
1-*8	Nástavky Aufsätze	Extensions Rehaussees		9 4309 095	1
*1	Nástavek levý Aufsatz link	Extension left Rehausse gauche	8333	9 4300 336	1
*2	Nástavek pravý Aufsatz recht	Extension right Rehausse droite	8333	9 4300 335	1
3	Šroub-6hr. M10x20-4.6-A3L Schraube M10x20-4.6-A3L	Bolt M10x20-4.6-A3L Vis M10x20-4.6-A3L	ISO 4018	0026235	8
4	Podložka 11 Scheibe 11	Washer 11 Rondelle 11	ČSN 02 1727.05	0613382	12
5	Matice 6hr. M10-6-A3L Mutter M10-6-A3L	Nut M10-6-A3L Écrou M10-6-A3L	ISO 4032	0614163	4
6	Šroub M12x35 Schraube M12x35	Bolt M12x35 Vis M12x35	ČSN 02 1143.55	0460185	4
7	Podložka 13 Scheibe 13	Washer 13 Rondelle 13	ČSN 02 1702.15	0732611	4
*8	Držák komplet Halter komplett	Holder assy Support complet		9 4300 451	2

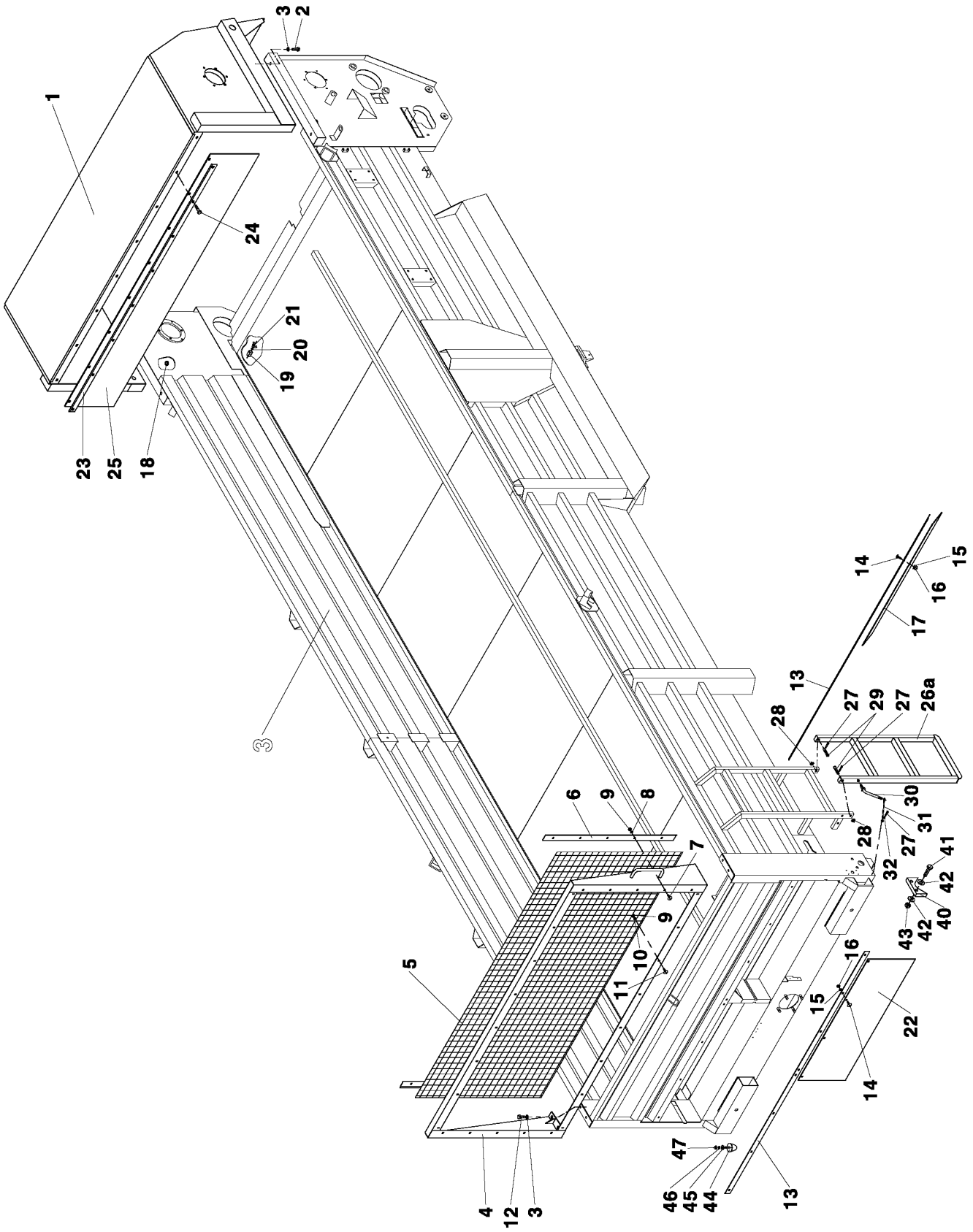
3



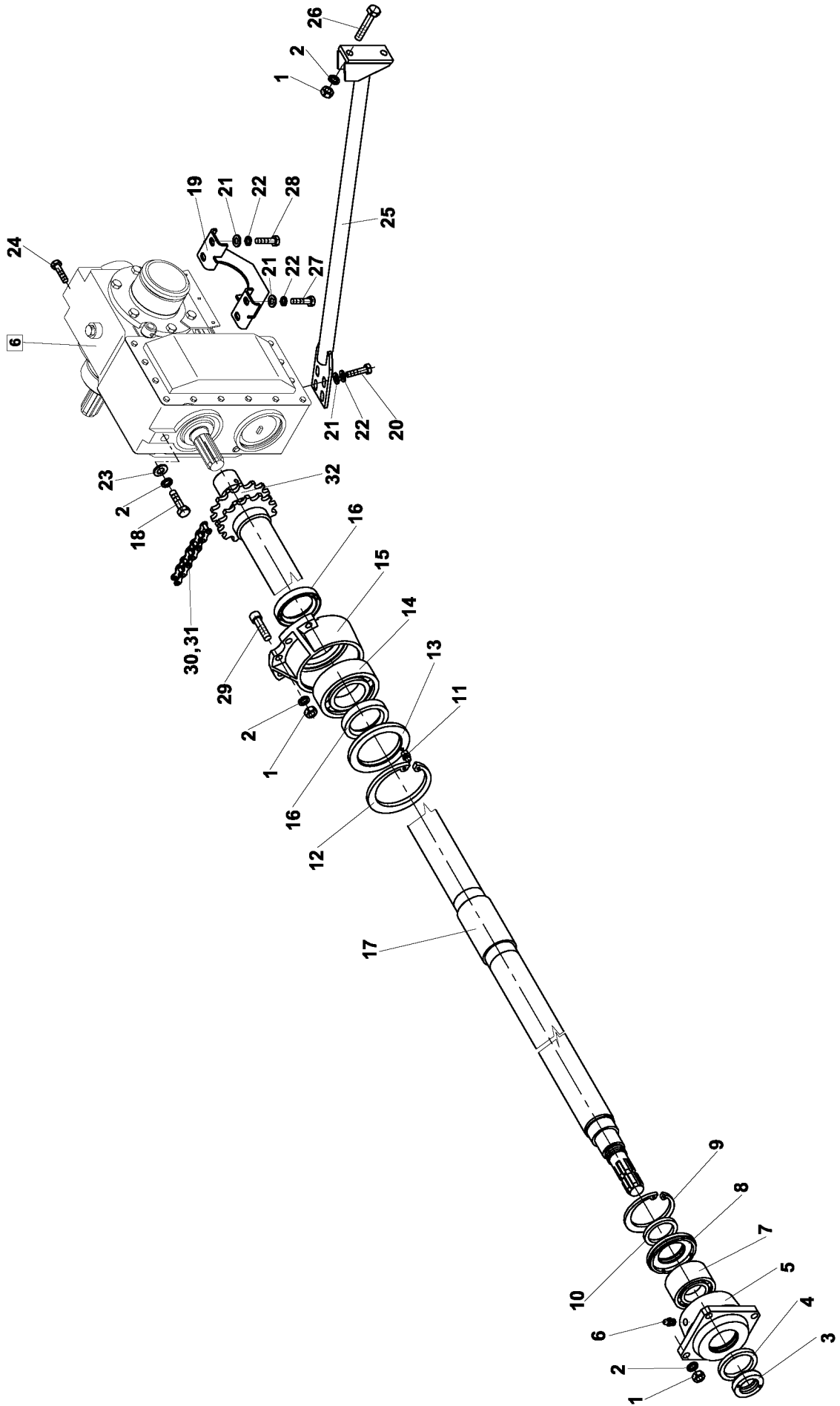
RA-140	Korba Plattform	Body Caisse	3		
1	2		3	4	5
1	Korba Plattform	Body Caisse		9 4300 393	1



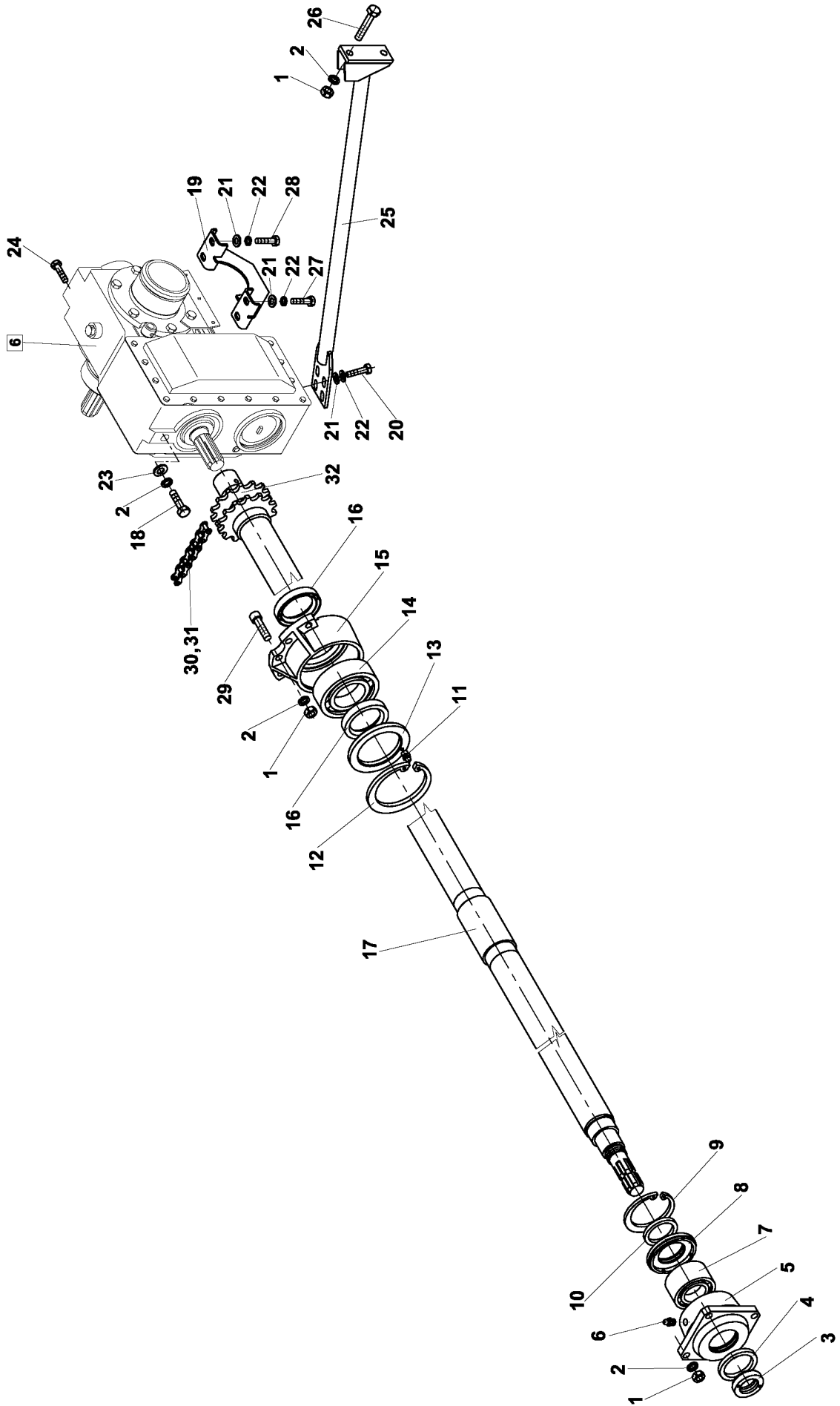
RA-140		Montáž korby Montage des Kastens	Mounting of the body Assemblage de la benne	4	
1	2		3	4	5
1-47	Montáž korby Montage des Kastens	Mounting of the body Assemblage de la benne		9 4309 092	1
*1	Kryt válců Walzenhaube	Roller guard Capot des rouleaux		9 4300 220	1
2	Šroub-6hr. M12x40-8.8-A3L Schraube M12x40-8.8-A3L	Bolt M12x40-8.8-A3L Vis M12x40-8.8-A3L	ISO 4017	0067936	4
3	Podložka 13 Scheibe 13	Washer 13 Rondelle 13	ČSN 02 1702.15	0732611	8
*4-11	Kryt přední Vordere Abdeckung	Front guard Capot avant		9 4309 055	1
*4	Rám krytu Abdeckungsrahmen	Frame of guard Cadre du capot		9 4300 216	1
5	Pletivo Geflecht	Netting Filet		1 9867 044	1
6	Lišta Leiste	Strip Lardon		1 1000 256	2
7	Šroub M6x20 Schraube M6x20	Bolt M6x20 Vis M6x20	ČSN 02 1319.05	0109681	10
8	Podložka 6.4 Scheibe 6.4	Washer 6.4 Rondelle 6.4	ČSN 02 1702.15	0612810	10
9	Matice-6hr. M6-8-A2L Mutter M6-8-A2L	Nut M6-8-A2L Ecrou M6-8-A2L	ISO 4032	0068409	26
10	Podložka 9 Scheibe 9	Washer 9 Rondelle 9	ČSN 02 1727.05	0735251	16
11	Šroub M6x16 Schraube M6x16	Bolt M6x16 Vis M6x16	ČSN 02 1319.05	0071346	16
12	Šroub M12x20-5.8-A2L Schraube M12x20-5.8-A2L	Bolt M12x20-5.8-A2L Vis M12x20-5.8-A2L	ČSN EN 24017	0014410	4
13	Příložka Beilage	Shim Contre-plateau		1 1000 797	4
14	Šroub M6x20 Schraube M6x20	Bolt M6x20 Vis M6x20	ČSN 02 1319.05	0109681	16
15	Podložka 6.6 Scheibe 6.6	Washer 6.6 Rondelle 6.6	ČSN 02 1727.05	0040458	16
16	Matice-6hr. M6-8-A2L Mutter M6-8-A2L	Nut M6-8-A2L Ecrou M6-8-A2L	ISO 4032	0068409	16
*17	Pás krycí Deckband	Cover strip Bande couvrante		1 9600 104	2
18	Průchodka 18x2 Durchführung 18x2	Bushing 18x2 Traversée 18x2	ČSN 63 3881.1	0041316	1
*19	Hadice Schlauch	Hose Tuyau		1 0283 031	1
20	Podložka 10.5 Scheibe 10.5	Washer 10.5 Rondelle 10.5	ČSN 02 1702.15	0614240	9
21	Matice M10 Mutter M10	Nut M10 Ecrou M10	ČSN 02 1665.05	0614075	1
*22	Pás krycí I Deckband I	Cover strip I Bande couvrante I		1 9600 127	2



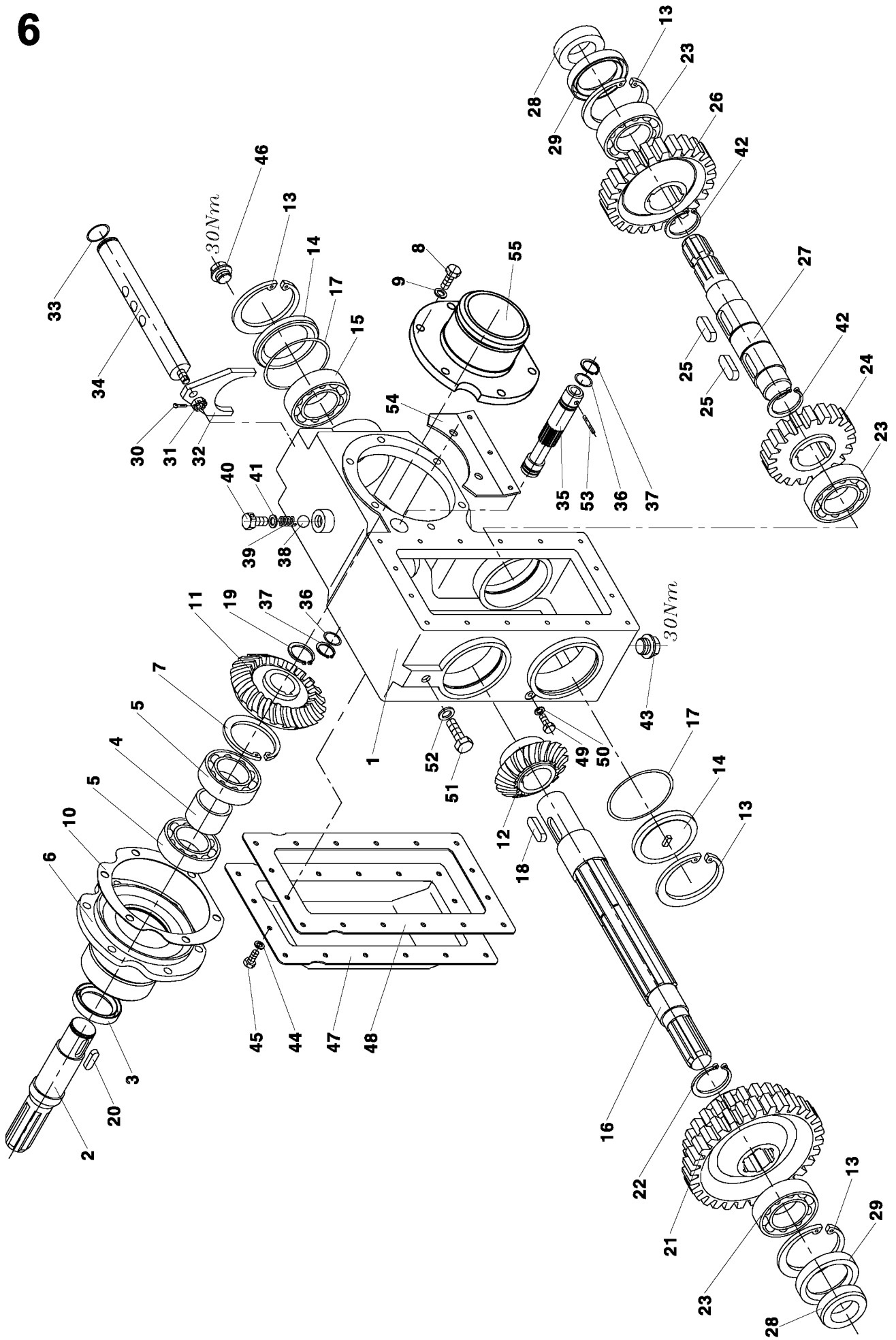
RA-140		Montáž korby Montage des Kastens	Mounting of the body Assemblage de la benne	4	
1	2		3	4	5
*23	Lišta Leiste	Strip Lardon		1 1000 568	1
*24	Šroub-6hr. M10x25-5.8-A3L Schraube M10x25-5.8-A3L	Bolt M10x25-5.8-A3L Vis M10x25-5.8-A3L	ISO 4017	0033418	8
*25	Pás krycí II Deckband II	Cover strip II Bande couvrante II		1 9600 128	1
26-32	Stupačky Trittrohre	Foot rests Marchepieds		9 4396 219	1
*26- *26a	Stupačky sklopné Abklappbare Trittrohre	Tilting foot rests Marchepieds basculants		9 4300 374	1
*26a	Nosník Balken	Beam Tendouse		1 1235 421	1
27	Závlačka 4x22 Vorstecker 4x22	Split pin 4x22 Goupille 4x22	ČSN 02 1781.05	0738991	3
28	Podložka 13 Scheibe 13	Washer 13 Rondelle 13	ČSN 02 1702.15	0732611	2
*29	Čep 12x53x47 Bolzen 12x53x47	Pin 12x53x47 Tenon 12x53x47		1 9300 280	2
30	Kolík komplet Stift komplett	Pin assy Cheville complet		9 4300 260	1
*31	Lanko plast 200 16847022 Kunststoffseil 200 16847022	Plastic rope 200 16847022 Cordon plastique 200 16847022		0355366	1
32	Podložka 6.4 Scheibe 6.4	Washer 6.4 Rondelle 6.4	ČSN 02 1702.15	0612810	2
*40	Doraz Anschlag	Stop Buteé		1 1102 540	2
*41	Šroub Schraube	Bolt Vis		1 9000 120	4
42	Podložka 17 Scheibe 17	Washer 17 Rondelle 17	ČSN 02 1702.15	0614262	8
43	Matice-6hr. M16x1.5-6-A3L Mutter M16x1.5-6-A3L	Nut M16x1.5-6-A3L Ecrou M16x1.5-6-A3L	ISO 8673	0726902	4
44	Pružina 12 o.c.7916 Feder 12 o.c.7916	Spring 12 o.c.7916 Ressort 12 o.c.7916	ČSN 63 5820	0311432	2
45	Podložka 11 Scheibe 11	Washer 11 Rondelle 11	ČSN 02 1727.05	0613382	2
46	Podložka 10 Scheibe 10	Washer 10 Rondelle 10	ČSN 02 1740.15	0613239	2
47	Matice-6hr. M10-8-A3L Mutter M10-8-A3L	Nut M10-8-A3L Ecrou M10-8-A3L	ISO 4032	0614163	2



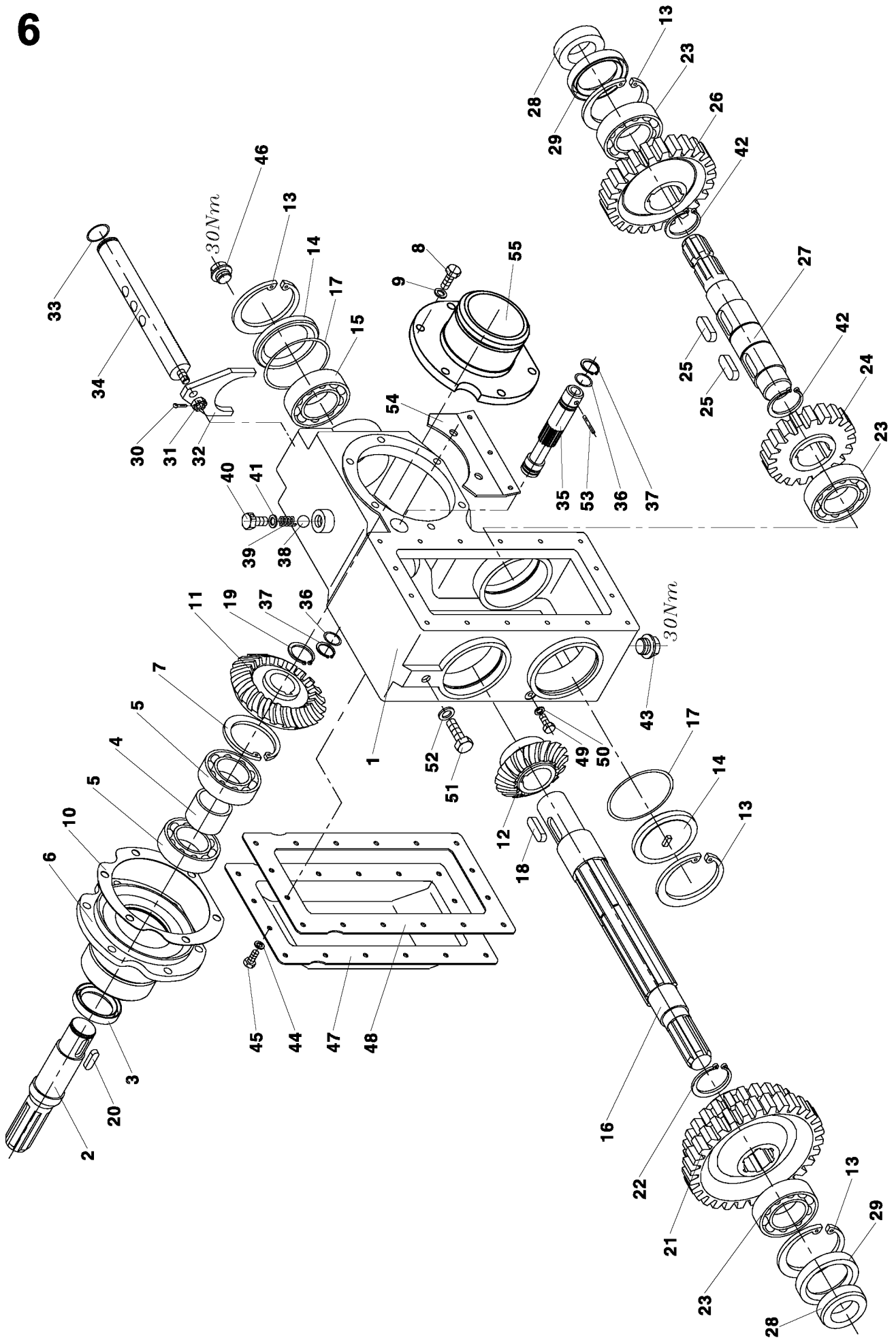
RA-140		Pohon V Antrieb V		Drive V Entreinement V		5	
1	2			3	4		5
1-32	Pohon V Antrieb V	Drive V Entreinement V			9 4309 093		1
1	Matice-6hr. M12-8-A3L Mutter M12-8-A3L	Nut M12-8-A3L Ecrou M12-8-A3L		ISO 4032	0013310		10
2	Podložka 12 Scheibe 12	Washer 12 Rondelle 12		ČSN 02 1740.15	0013926		11
*3	Matice Mutter	Nut Ecrou			1 9100 004		1
4	Kroužek plstěný 60 Filzring 60	Felt ring 60 Bague en feutre 60		ČSN 02 3655	1007391		1
*5	Těleso ložiska Lagergehäuse	Bearing body Corps du palier			1 3826 011		1
6	Hlavice MK 10x1 Schmiernippel MK 10x1	Nipple MK 10x1 Graisser MK 10x1		ČSN 23 1470	0906224		1
7	Ložisko 6309 Lager 6309	Bearing 6309 Roulement 6309			0252032		1
*8	Víčko Deckel	Lid Couvercle			1 3822 203		1
9	Kroužek pojistný 100 Sicherungsring 100	Retaining ring 100 Bague de blocage 100		ČSN 02 2931	0713691		1
10	Kroužek plstěný 55x72x6 Filzring 55x72x6	Felt ring 55x72x6 Bague en feutre 55x72x6		ČSN 02 3655	1007171		1
11	Hlavice MK 8x1 Schmiernippel MK 8x1	Nipple MK 8x1 Graisser MK 8x1		ČSN 23 1471	0906268		1
12	Kroužek pojistný 125 Sicherungsring 125	Retaining ring 125 Bague de blocage 125		ČSN 02 2931	0280830		1
*13	Kroužek Ring	Ring Anneau			1 6800 077		1
14	Ložisko 2214 Lager 2214	Bearing 2214 Roulement 2214			3422133		1
*15	Těleso ložiska Lagergehäuse	Bearing body Corps du palier			1 4900 058		1
16	Gufero 70x90x10 Dichtring Gufero 70x90x10	Sealing ring 70x90x10 Bague d'étan. 70x90x10			0280841		2
*17	Trubka pohonu Antriebsrohr	Drive tube Tube motrice			9 3800 070		1
18	Šroub M12x20-5.8-A2L Schraube M12x20-5.8-A2L	Bolt M12x20-5.8-A2L Vis M12x20-5.8-A2L		ČSN EN 24017	0014410		1
*19	Držák Halter	Holder Support			9 4300 223		2
20	Šroub-6hr. M10x25-8.8-A3L Schraube M10x25-8.8-A3L	Bolt M10x25-8.8-A3L Vis M10x25-8.8-A3L		ISO 4017	0033418		4
21	Podložka 10.5 Scheibe 10.5	Washer 10.5 Rondelle 10.5		ČSN 02 1702.15	0614240		12
22	Podložka 10 Scheibe 10	Washer 10 Rondelle 10		ČSN 02 1740.15	0613239		14
23	Podložka 13 Scheibe 13	Washer 13 Rondelle 13		ČSN 02 1702.15	0732611		1



RA-140		Pohon V Drive V			5
		Antrieb V Entretienement V			
1	2		3	4	5
24	Šroub-6hr. M10x20-8.8-A3L Schraube M10x20-8.8-A3L	Bolt M10x20-8.8-A3L Vis M10x20-8.8-A3L	ISO 4017	0026235	2
*25	Vzpěra Strebe	Strut Contre-fiche		9 4300 258	1
26	Šroub-6hr. M12x70-8.8-A3L Schraube M12x70-8.8-A3L	Bolt M12x70-8.8-A3L Vis M12x70-8.8-A3L	ISO 4014	0052492	2
27	Šroub-6hr. M10x30-8.8-A3L Schraube M10x30-8.8-A3L	Bolt M10x30-8.8-A3L Vis M10x30-8.8-A3L	ISO 4017	0034089	7
28	Šroub-6hr. M10x40-8.8-A3L Schraube M10x40-8.8-A3L	Bolt M10x40-8.8-A3L Vis M10x40-8.8-A3L	ISO 4017	0459910	1
29	Šroub M12x35-8.8-A3L Schraube M12x35-8.8-A3L	Bolt M12x35-8.8-A3L Vis M12x35-8.8-A3L	ČSN 02 1143.55	0460185	4
30	Řetěz T 25.4 Kette T 25.4	Chain T 25.4 Chaine T 25.4		1 0318 005	1
31	Článek spojovací 16 B-1 Verbindungsglied 16 B-1	Connecting ring 16 B-1 Membre de raccord 16 B-1	ČSN 02 3311.3	0039886	1
*32	Unašeč Mitnehmer	Carrier Entraineur		9 3400 011	1

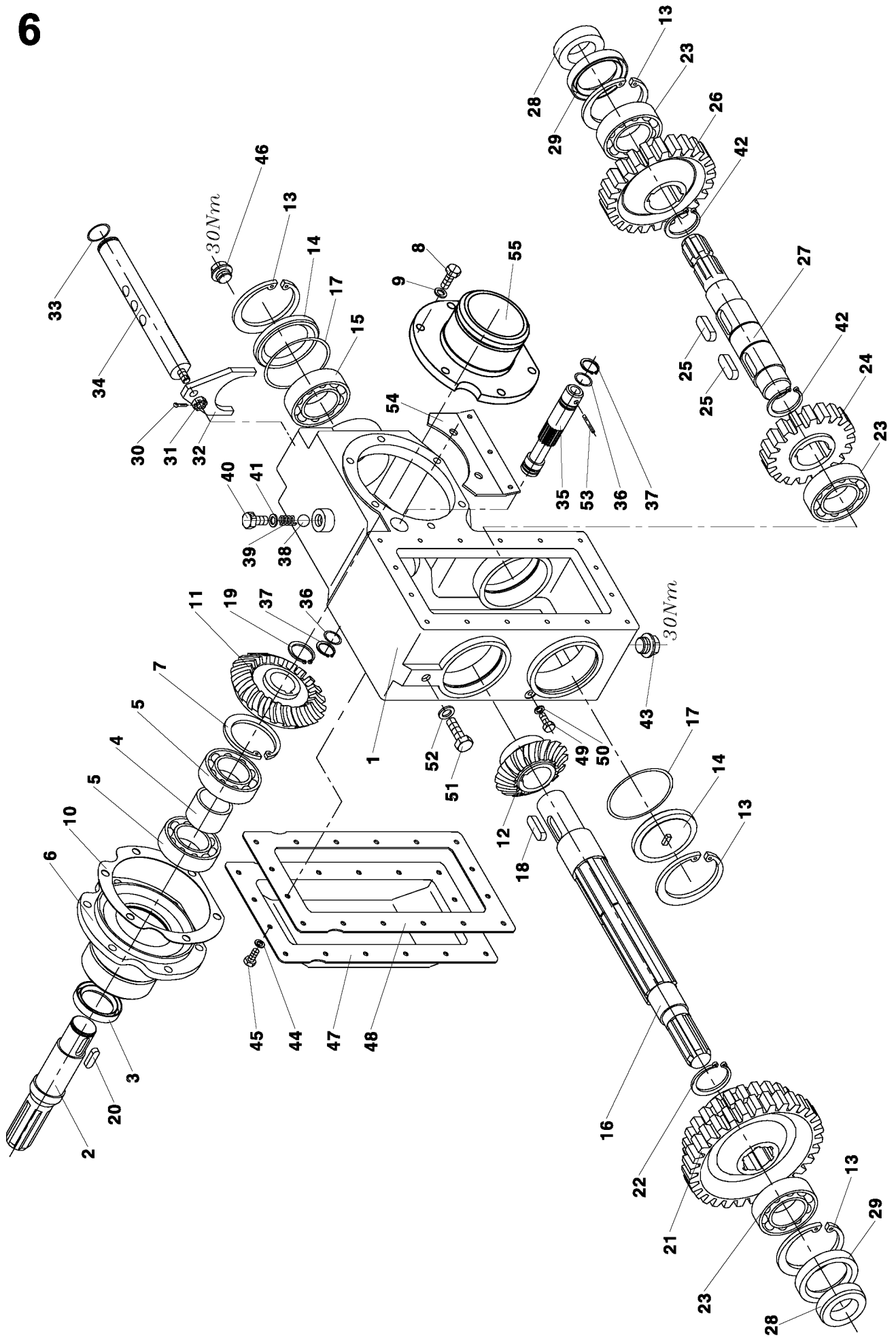


RA-140		Rozvodovka pro hydropohon Final gear Achsgetriebe Commande finale			6
1	2		3	4	5
*1-55	Rozvodovka pro hydropohon Achsgetriebe	Final gear Commande finale		9 3100 014	1
*1	Plášť rozvodovky Mantel des Achsgetriebes	Final gear coat Chemise de la comm. finale		1 3153 120	1
*2-7	Hrdlo komplet Stutzen komplett	Neck assy Gorge complete		9 3870 129	1
*2	Hřídel Welle	Shaft Arbre		1 3812 133	1
3	Gufero GP 45x72x8 Dichtring GP 45x72x8	Sealing ring GP 45x72x8 Bague d'étan. GP 45x72x8	ČSN 02 9401.0	0286264	1
*4	Rozpěrka Distanzstück	Spacer Ecarteur		1 1420 139	1
5	Ložisko 6208 Lager 6208	Bearing 6208 Roulement 6208		0251889	2
*6	Hrdlo Stutzen	Neck Gorge		1 3826 023	1
7	Kroužek pojistný 80 Sicherungsring 80	Retaining ring 80 Bague de blocage 80	ČSN 02 2931	0713031	1
8	Šroub-6hr. M10x25-8.8-A3L Schraube M10x25-8.8-A3L	Bolt M10x25-8.8-A3L Vis M10x25-8.8-A3L	ISO 4017	0033418	12
9	Podložka 10.5 Scheibe 10.5	Washer 10.5 Rondelle 10.5	ČSN 02 1702.15	0614240	12
*10	Těsnění Dichtung	Sealing Garniture d'étanchéité		1 9632 131	4
*11-12	Soukolí kuželové Kegelgetriebe	Bevel gearing Engrenage conique		9 3125 064	1
11	Kolo kuželové Kegelrad	Bevel gear Roue conique		1 3125 004	1
12	Kolo kuželové Kegelrad	Bevel gear Roue conique		1 3125 006	1
13	Kroužek pojistný 90 Sicherungsring 90	Retaining ring 90 Bague de blocage 90	ČSN 02 2931	0713471	4
*14	Víčko Deckel	Lid Couvercle		1 3813 204	2
15	Ložisko 7308 Lager 7308	Bearing 7308 Roulement 7308	ČSN 02 4645	0280665	1
*16	Hřídel I Welle I	Shaft I Arbre I		1 3812 134	1
17	Kroužek O 90x3 Ring O 90x3	Ring O 90x3 Anneau O 90x3	ČSN 02 9281.2	0212421	2
*18	Pero 12h9x8x40 Passfeder 12h9x8x40	Parallel key 12h9x8x40 Languette 12h9x8x40		1 9532 842	1
19	Kroužek pojistný 35 Sicherungsring 35	Retaining ring 35 Bague de blocage 35	ČSN 02 2930	0707751	1
20	Pero 10h9x8x32 Passfeder 10h9x8x32	Parallel key 10h9x8x32 Languette 10h9x8x32		1 9532 828	2
*21	Kolo přesuvné Umstellbares Rad	Shiftable wheel Roue déplacable		1 3023 005	1



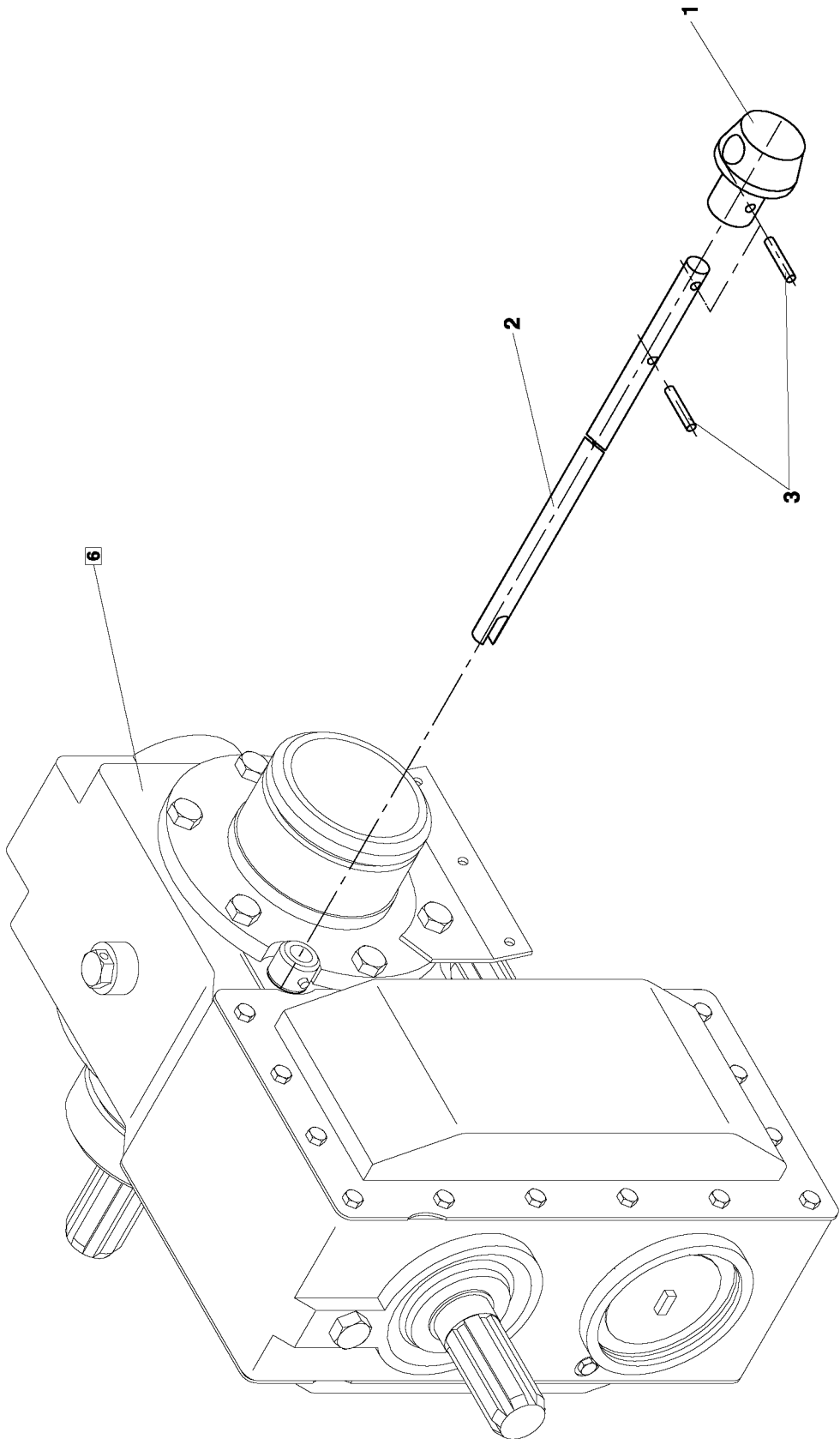
RA-140		Rozvodovka Achsgetriebe	Final gear Commande finale	6	
1	2		3	4	5
22	Kroužek pojistný 48 Sicherungsring 48	Retaining ring 48 Bague de blocage 48	ČSN 02 2930	0707531	1
23	Ložisko 6308 Lager 6308	Bearing 6308 Roulement 6308	ČSN 02 4630	0069212	3
*24	Kolo II Rad II	Wheel II Roue II		1 3022 027	1
*25	Pero 14h9x9x33 Passfeder 14h9x9x33	Parallel key 14h9x9x33 Languette 14h9x9x33		1 9500 010	4
*26	Kolo komplet Rad komplett	Wheel assy Roue complete		9 4300 240	1
*27	Hřídel Welle	Shaft Arbre		1 3812 132	1
*28	Kroužek Ring	Ring Anneau		1 1400 157	2
29	Gufero GP 65x90x10 Dichtring GP 65x90x10	Sealing ring GP 65x90x10 Bague d'étan. GP 65x90x10		0280786	2
30	Závlačka 2.5x28 Vorstecker 2.5x28	Split pin 2.5x28 Goupille 2.5x28	ČSN 02 1781.05	0035739	1
31	Matice M10x1 Mutter M10x1	Nut M10x1 Ecrou M10x1	ČSN 02 1412.55	0035585	1
*32	Vidlice Gabel	Fork Fourche		1 3732 123	1
33	Kroužek O 26x2 Ring O 26x2	Ring O 26x2 Anneau O 26x2	ČSN 02 9281.2	0057761	1
*34	Hřídel II Welle II	Shaft II Arbre II		1 3815 012	1
*35	Hřídel Welle	Shaft Arbre		1 3824 006	1
36	Kroužek O 25x21 Ring O 25x21	Ring O 25x21 Anneau O 25x21	ČSN 02 9280.2	0427471	2
37	Kroužek pojistný 25 Sicherungsring 25	Retaining ring 25 Bague de blocage 25	ČSN 02 2930	0705991	2
38	Kulička 9.525-100 (3/8) Kugel 9.525-100 (3/8)	Ball 9.525-100 (3/8) Bille 9.525-100 (3/8)	ČSN 02 3680	0097834	1
*39	Pružina 1.6x9.6x16x6.5ZK1 PR A Feder 1.6x9.6x16x6.5ZK1 PR A	Spring 1.6x9.6x16x6.5ZK1 PR A Ressort 1.6x9.6x16x6.5ZK1 PR A		0774235	1
*40	Šroub úprava Schraubenmodifikation	Bolt modification Modification de vis		1 9000 073	1
41	Podložka 13 Scheibe 13	Washer 13 Rondelle 13	ČSN 02 1702.20	0108889	1
42	Kroužek pojistný 45 Sicherungsring 45	Retaining ring 45 Bague de blocage 45	ČSN 02 2930	0707311	2
*43	Zátka M22x1.5 Propfen M22x1.5	Plug M22x1.5 Bouchon M22x1.5	ČSN 02 1913.31	0036597	2
44	Podložka 6.4 Scheibe 6.4	Washer 6.4 Rondelle 6.4	ČSN 02 1702.15	0612810	32
45	Šroub-6hr. M6x16-5.8-A2L Schraube M6x16-5.8-A2L	Bolt M6x16-5.8-A2L Vis M6x16-5.8-A2L	ISO 4017	0597751	32

6

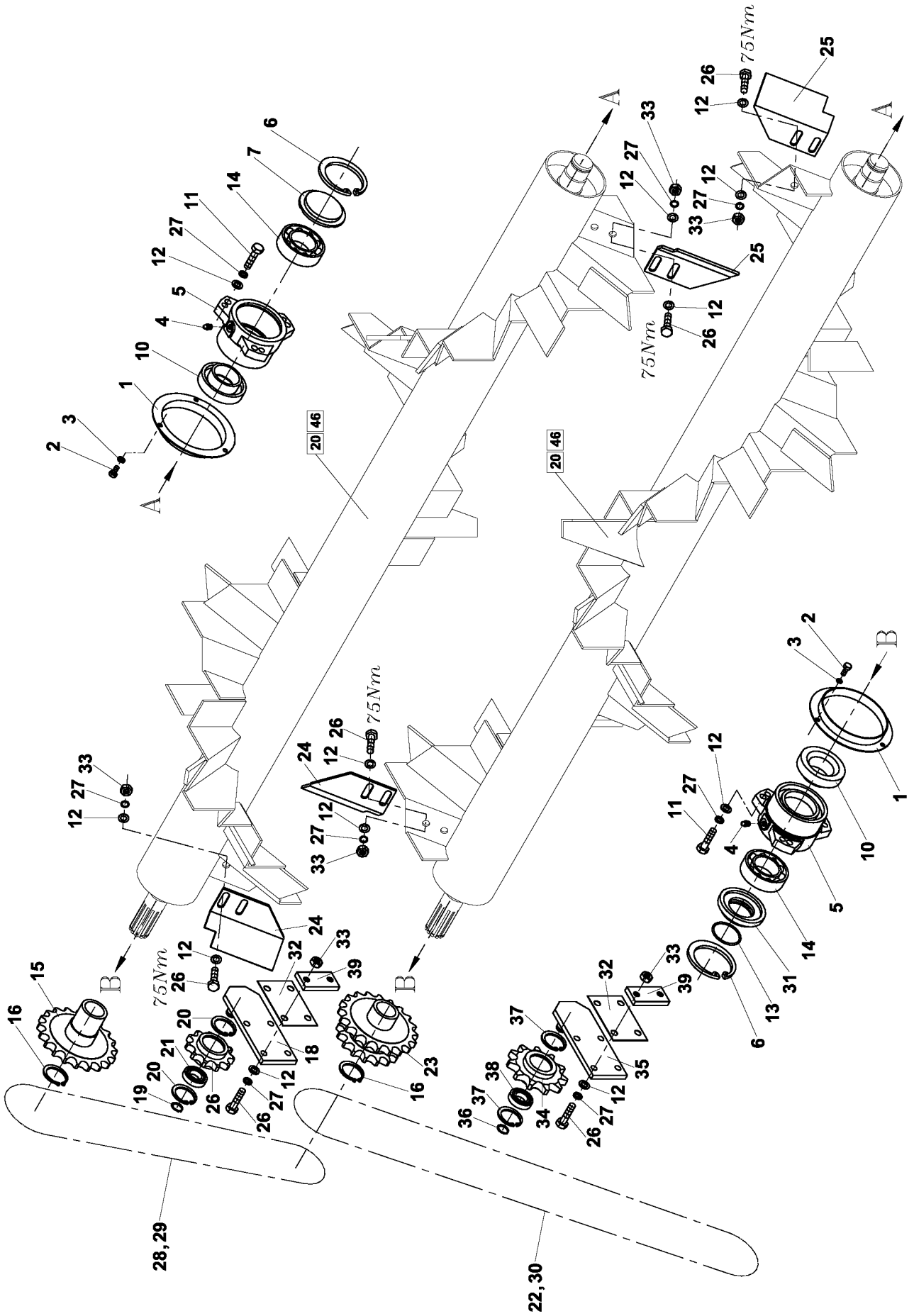


RA-140		Rozvodovka Achsgetriebe		Final gear Commande finale		6	
1	2		3	4		5	
46	Zátka M22x1.5 Propfen M22x1.5	Plug M22x1.5 Bouchon M22x1.5	ČSN 02 1913.21	0019063		1	
*47- *48	Kryt komplet Schutzhaube komplett	Guard assy Capot complett		9 8547 056		2	
*47	Kryt Schutzhaube	Guard Capot		1 8547 158		2	
*48	Těsnění I Dichtung I	Sealing I Garniture d''étanchéité I		1 9632 132		2	
49	Šroub M6x10-5.8-A2L Schraube M6x10-5.8-A2L	Bolt M6x10-5.8-A2L Vis M6x10-5.8-A2L	ČSN EN 24017	0597531		1	
50	Podložka 6.4 Scheibe 6.4	Washer 6.4 Rondelle 6.4	ČSN 02 1702.50	0717772		1	
51	Šroub-6hr. 12x25-8.8-A3L Schraube 12x25-8.8-A3L	Bolt 12x25-8.8-A3L Vis 12x25-8.8-A3L	ISO 4017	0011572		1	
52	Podložka 13 Scheibe 13	Washer 13 Rondelle 13	ČSN 02 1702.15	0732611		1	
53	Pružný kolík 6x28-A-St Stift 6x28-A-St	Pin 6x28-A-St Cheville 6x28-A-St	ISO 8752	0032472		1	
*54	Držák Halter	Holder Support	8338	1 1102 665		2	
*55	Příruba komplet Flansch komplett	Flange assy Bride complett		9 4300 493		1	

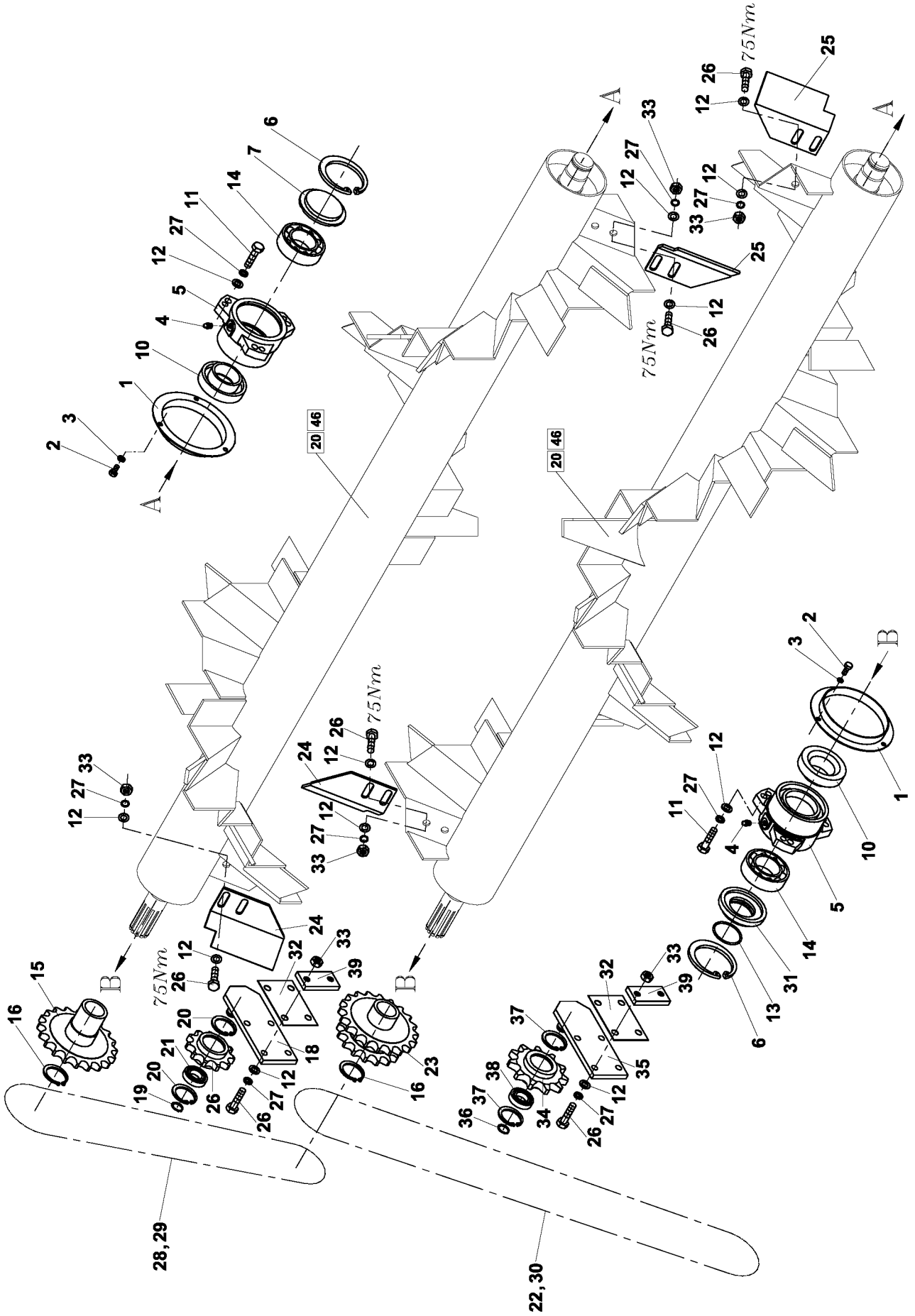
7



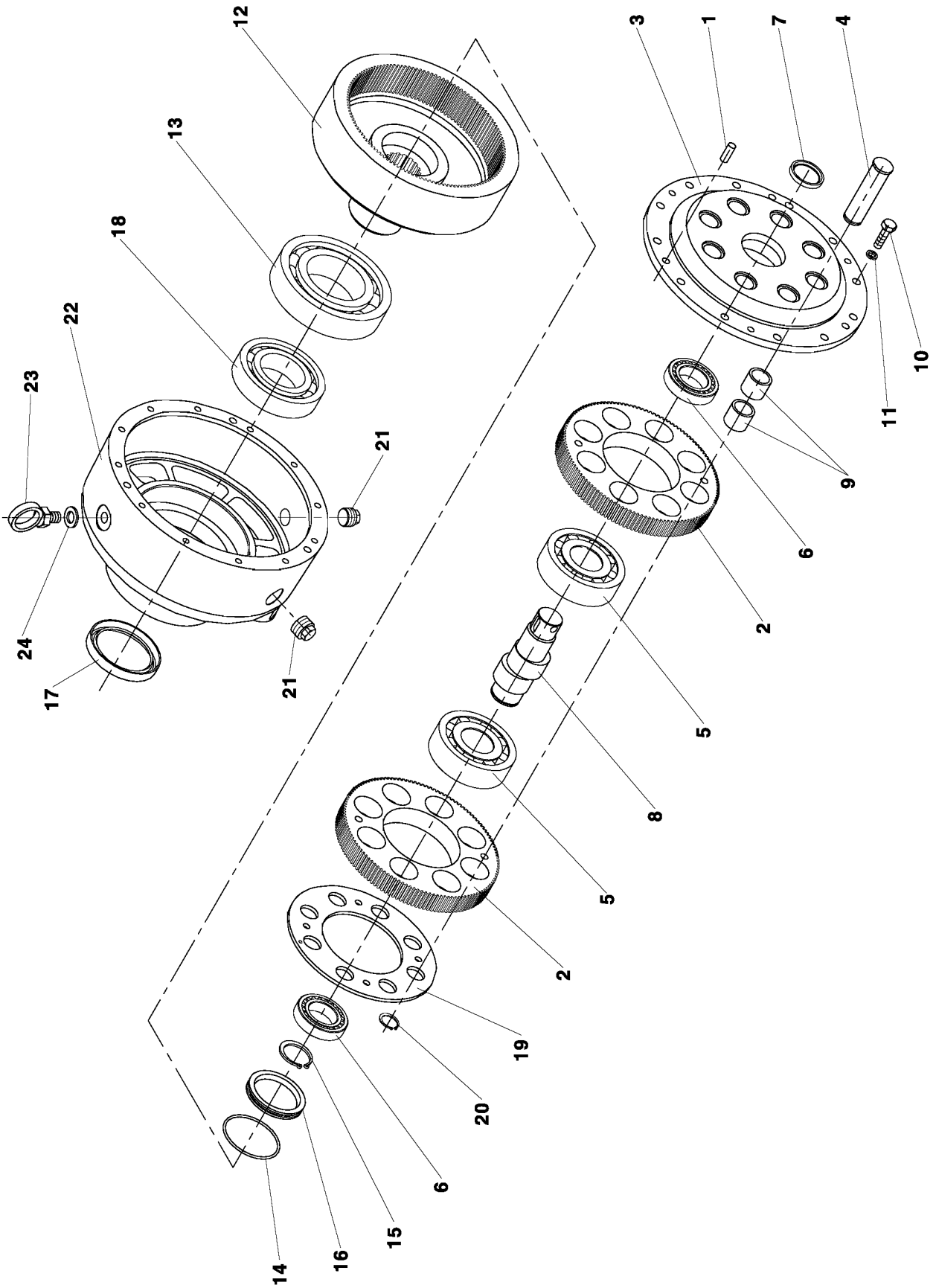
RA-140		Řazení rozvodovky Achsgtriebeschaltung		Final gear shifting Changement de vitesses		7
1	2		3	4		5
1-3	Řazení rozvodovky Achsgtriebeschaltung	Final gear shifting Changement de vitesses		9 4309 063		1
*1	Hlava řazení Schaltkopf	Shifting head Tete du changement de vit.		1 3900 051		1
*2	Tyč řazení Schaltstange	Shifting rod Tige du changement		1 1500 168		1
3	Pružný kolík 6x28-A-St Stift 6x28-A-St	Pin 6x28-A-St Cheville 6x28-A-St	ISO 8752	0032472		2



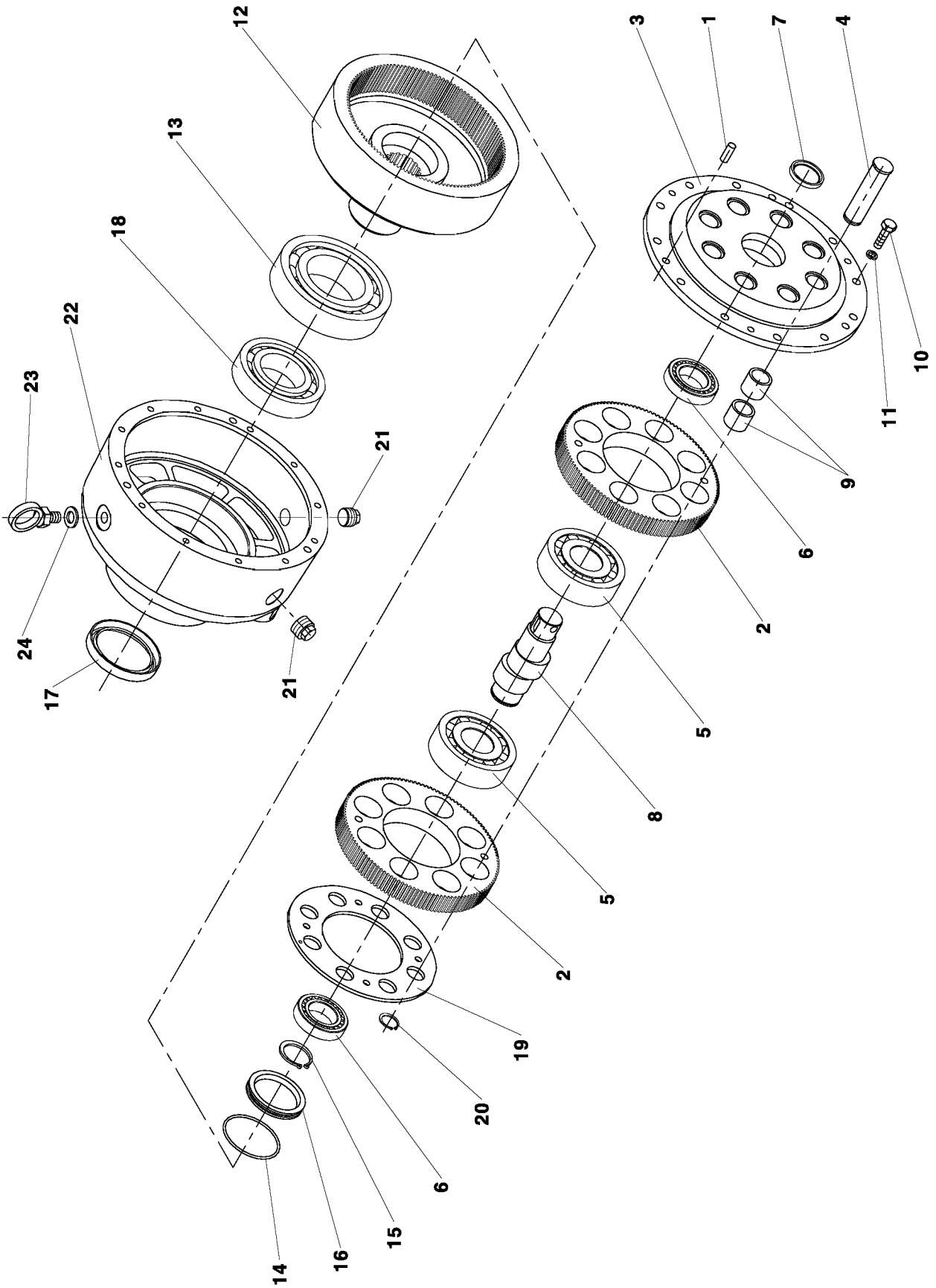
RA-140		Válec dávkovací s pohonem Dosierwalze mit Antrieb	Metering roller with drive Rouleau de dosage entrainé	8	
1	2		3	4	5
1-39	Válec dávkovací s pohonem Dosierwalze mit Antrieb	Metering roller with drive Rouleau de dosage entra.		9 4309 054	1
*1	Příruba Flansch	Flange Bride		1 1000 119	4
2	Šroub M8x12-5.8-A2L Schraube M8x12-5.8-A2L	Bolt M8x12-5.8-A2L Vis M8x12-5.8-A2L	ČSN EN 24017	0023078	12
3	Podložka 8 Scheibe 8	Washer 8 Rondelle 8	ČSN 02 1740.15	0613250	12
4	Hlavice MK 10x1 Schmiernippel MK 10x1	Nipple MK 10x1 Graisseur MK 10x1	ČSN 23 1471	0907104	4
*5	Těleso ložiska Lagergehäuse	Bearing body Corps du palier		1 3826 012	4
6	Kroužek pojistný 100 Sicherungsring 100	Retaining ring 100 Bague de blocage 100	ČSN 02 2931	0713691	4
*7	Víčko Deckel	Lid Couvercle		1 3811 204	2
*10	Kroužek Ring	Ring Anneau		1 6221 028	4
11	Šroub-6hr. M12x35-8.8-A3L Schraube M12x35-8.8-A3L	Bolt M12x35-8.8-A3L Vis M12x35-8.8-A3L	ISO 4017	0034694	12
12	Podložka 13 Scheibe 13	Washer 13 Rondelle 13	ČSN 02 1702.15	0732611	52
13	Kroužek plstěný 55x72x6 Filzring 55x72x6	Felt ring 55x72x6 Bague de feutre 55x72x6	ČSN 02 3655	1007171	2
14	Ložisko 2309 Lager 2309	Bearing 2309 Roulement 2309	ČSN 02 4650	0851411	4
*15	Řetězka komplet Kettenrad komplett	Chain wheel assy Roue a chaine complet		9 3400 013	1
16	Kroužek pojistný 42 Sicherungsring 42	Retaining ring 42 Bague de blocage 42	ČSN 02 2930	0707091	2
*17-21	Řetězka komplet Kettenrad komplett	Chain wheel assy Roue a chaine complet		9 4309 148	1
*17	Řetězka z=11 Kettenrad z=11	Chain wheel z=11 Roue a chaine z=11		1 3400 023	1
*18	Čep s přírubou Bolzen	Pin Tennon		9 3800 062	1
19	Kroužek pojistný 20 Sicherungsring 20	Retaining ring 20 Bague de blocage 20	ČSN 02 2930	0705331	1
20	Kroužek pojistný 47 Sicherungsring 47	Retaining ring 47 Bague de blocage 47	ČSN 02 2931	0711931	2
21	Ložisko 6204 2RS C3 Lager 6204 2RS C3	Bearing 6204 2RS C3 Roulement 6204 2RS C3		0303039	2
22	Článek spojovací 20 B-1 Verbindungsglied 20 B-1	Connecting ring 20 B-1 Membre de raccord 20 B-1	ČSN 02 3311.3	0324137	1
*23	Řetězka komplet Kettenrad komplett	Chain wheel assy Roue a chaine complet		9 3400 035	1
*24	Lopatka II Abstreifschaukel II	Blade II Spatule a racler II		9 4300 399	2

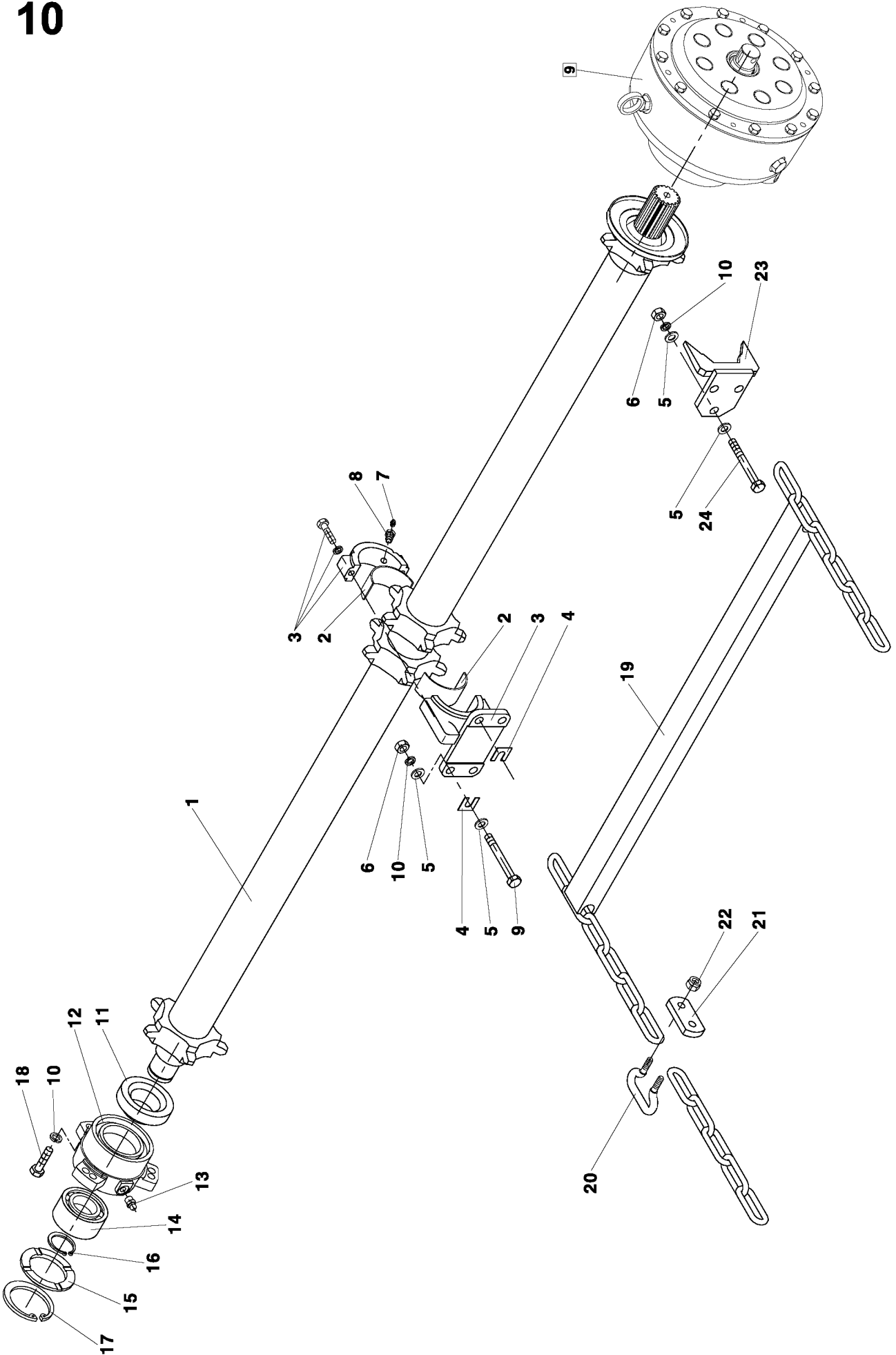


RA-140		Válec dávkovací s pohonem Dosierwalze mit Antrieb	Metering roller with drive Rouleau de dosage entraîné	8	
1	2		3	4	5
*25	Lopatka I Abstreifschaukel I	Blade I Spatule a racler I		9 4300 398	2
*26	Šroub-6hr. M12x30-8.8-A3L Schraube M12x30-8.8-A3L	Bolt M12x30-8.8-A3L Vis M12x30-8.8-A3L	ISO 4017	0012298	24
*27	Podložka 12 Scheibe 12	Washer 12 Rondelle 12	ČSN 02 1740.15	0013926	36
28	Řetěz 25.4 Kette 25.4	Chain 25.4 Chaîne 25.4		1 0990 072	1
29	Článek spoj. 16 B-1 Verbindungsglied 16 B-1	Connecting link 16 B-1 Membre de raccord 16 B-1	ČSN 02 3311.3	0039886	1
*30	Řetěz Kette	Chain Chaîne		1 0990 193	1
*31	Víčko Deckel	Lid Couvercle		1 3822 203	2
*32	Deska Platte	Plate Plateau		1 1001 121	4
33	Matice-6hr. M12-8-A3L Mutter M12-8-A3L	Nut M12-8-A3L Ecrou M12-8-A3L	ISO 4032	0013310	16
*34-38	Řetězka I. komplet Kettenrad I. komplett	Chain wheel I. assy Roue a chaîne I. complet		9 4309 149	1
*34	Řetězka z=11 Kettenrad z=11	Chain wheel z=11 Roue a chaîne z=11		1 3400 073	1
*35	Čep s přírubou Bolzen	Pin Tennon		9 3800 062	1
36	Kroužek pojistný 20 Sicherungsring 20	Retaining ring 20 Bague de blocage 20	ČSN 02 2930	0705331	1
37	Kroužek pojistný 47 Sicherungsring 47	Retaining ring 47 Bague de blocage 47	ČSN 02 2931	0711931	2
38	Ložisko 6204 2RS C3 Lager 6204 2RS C3	Bearing 6204 2RS C3 Roulement 6204 2RS C3		0303039	2
39	Deska Platte	Plate Plateau		1 1102 933	4

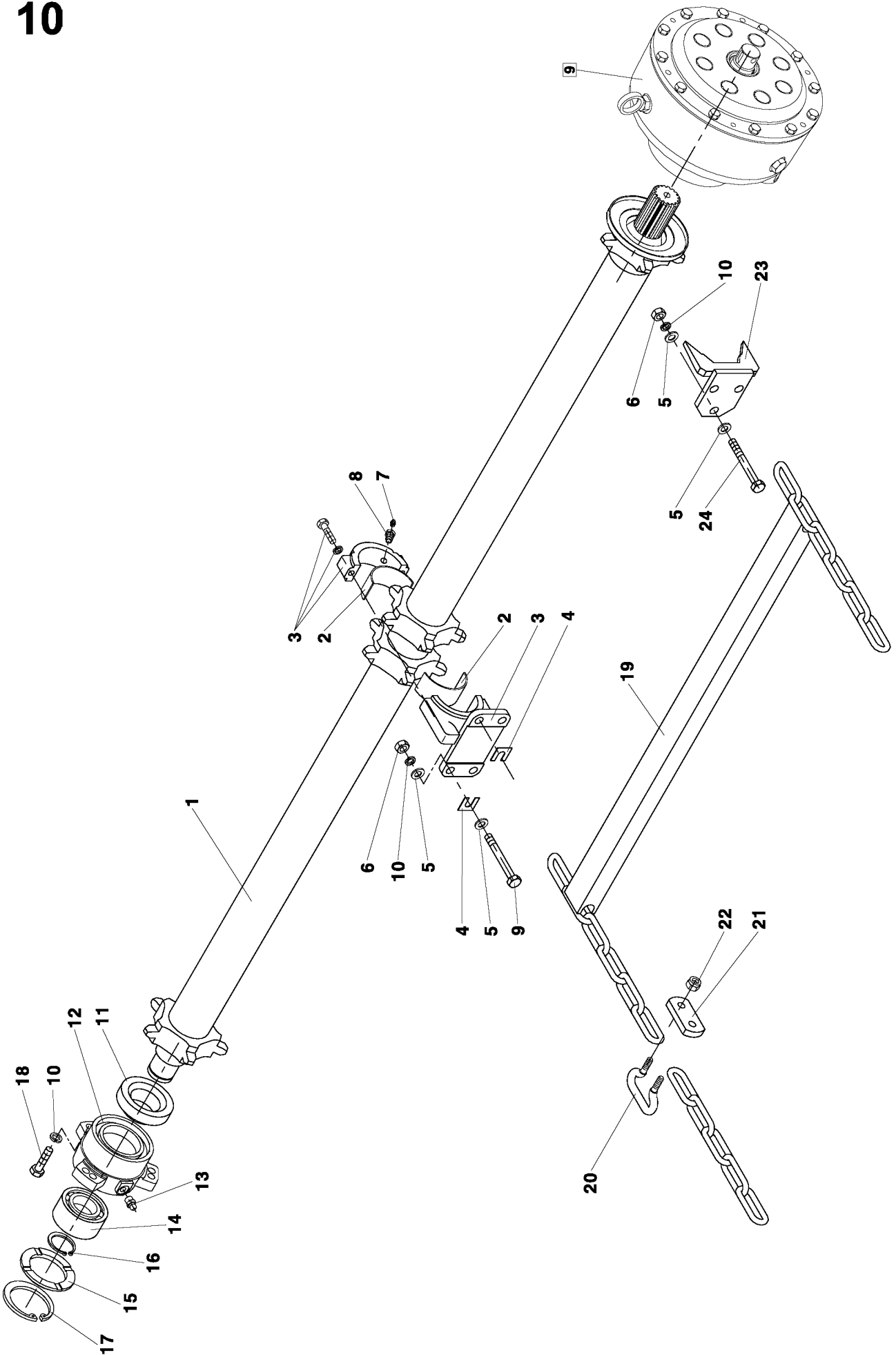


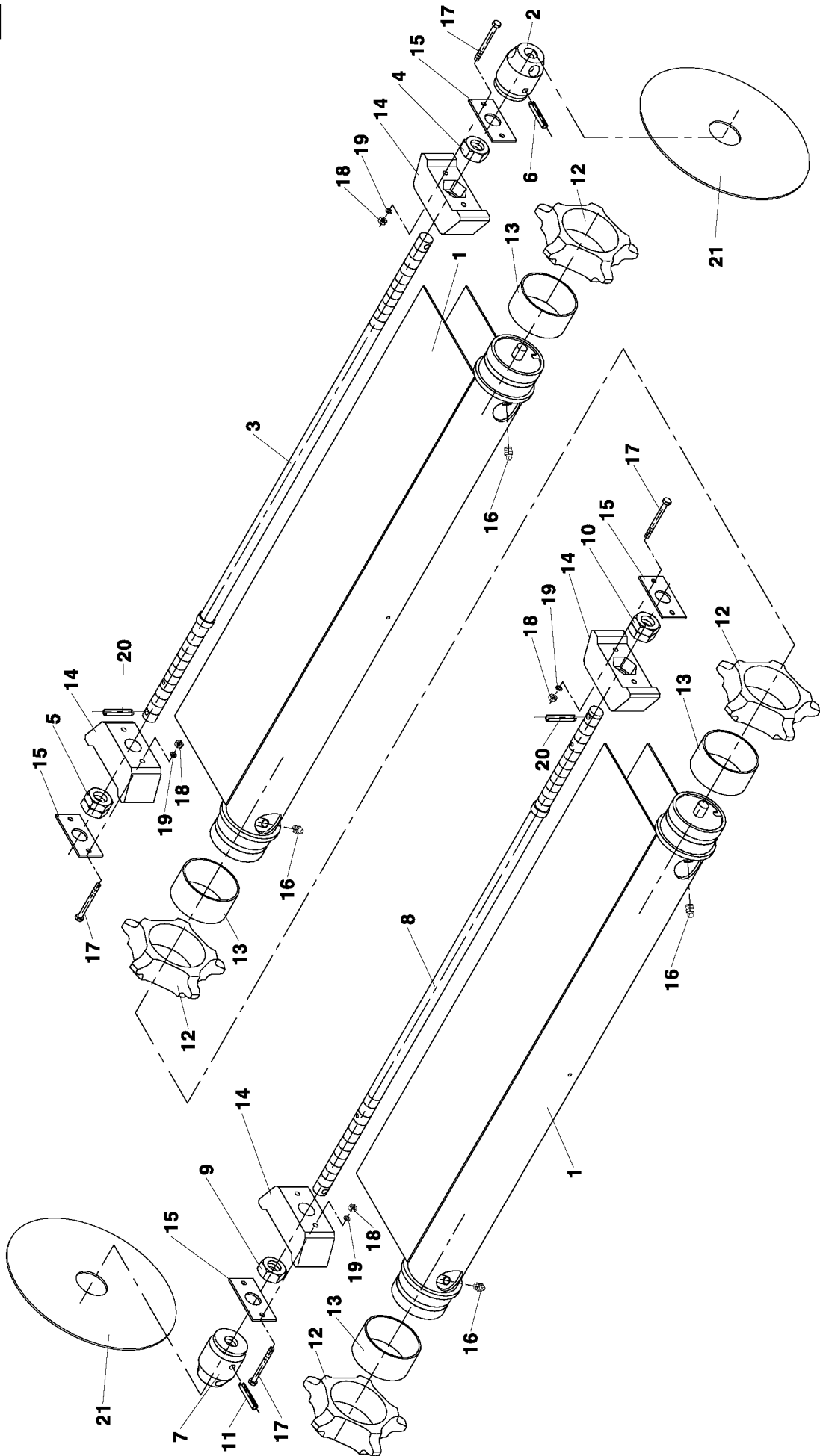
RA-140		Reduktor S Übersetzungsgetriebe S	Reductor S Réducteur S	9	
1	2		3	4	5
*1-24	Reduktor S Übersetzungsgetriebe S	Reductor S Réducteur S		9 3082 121	1
1	Kolík 10x20 Stift 10x20	Pin 10x20 Cheville 10x20	ČSN 02 2150.1	0040392	3
*2	Kola ozubená Zahnräder	Toothed wheels Roues dentées		9 3020 001	1
*3	Víko skříně S Gehäusedeckel S	Case cover S Couvercle du caisson S	8333	1 3100 026	1
*4	Čep Bolzen	Pin Tenon		1 9311 253	8
5	Ložisko SL 18 2212 INA Lager SL 18 2212 INA	Bearing SL 18 2212 INA Roulement SL 18 2212 INA		0307439	2
6	Ložisko SL 18 2208 INA Lager SL 18 2208 INA	Bearing SL 18 2208 INA Roulement SL 18 2208 INA		0307428	2
7	Gufero 40x62x12 Dichtung ring 40x62x12	Sealing ring 40x62x12 Bague d'étan. 40x62x12	ČSN 02 9401.0	0440011	1
*8	Hřídel S Shaft S	Welle S Arbre S	8333	1 3800 159	1
*9	Pouzdro Büchse	Casing Douille		1 9420 129	16
10	Šroub-6hr. M10x35-8.8-A3L Schraube M10x35-8.8-A3L	Bolt M10x35-8.8-A3L Vis M10x35-8.8-A3L	ISO 4017	0459899	12
11	Podložka 10 ODV Scheibe 10	Washer 10 Cale 10	ČSN 02 1740.15	0613239	12
*12	Kolo korunové Kronnenrad	Crown wheel Couronne		1 3021 012	1
13	Ložisko 6021 Lager 6021	Bearing 6021 Roulement 6021	ČSN 02 4630	3379222	1
14	Kroužek O 75x3 Ring O 75x3	Ring O 75x3 Bague O 75x3	ČSN 02 9281.2	3314531	1
15	Kroužek pojistný 40 Sicherungsring 40	Retaining ring 40 Bague d'étanchéité 40	ČSN 02 2930	0706871	1
*16	Víčko Deckel	Lid Couvercle		1 3813 206	1
17	Gufero 75x95x10 Dichtung ring 75x95x10	Sealing ring 75x95x10 Bague d'étan. 75x95x10	ČSN 02 9401.0	0259391	1
18	Ložisko 6215 Lager 6215	Bearing 6215 Roulement 6215	ČSN 02 4630	3391762	1
*19	Deska S Platte S	Plate S Plaque S	8333	1 2700 098	1
20	Kroužek pojistný 25 Sicherungsring 25	Retaining ring 25 Bague d'étanchéité 25	ČSN 02 2930	0705991	8
21	Zátka M22x1.5 d.záv.14mm Propfen M22x1.5	Plug M22x1.5 Bouchon M22x1.5	ČSN 02 1913.31	0036597	2
*22	Skříň reduktoru Gehäuse des Übersetzun.	Reduction gear case Caisse du réducyér		1 3053 006	1
*23	Oko závěsné Aufhängeöse	Hinge eye L'oeilet d'attelage		9 9016 134	1



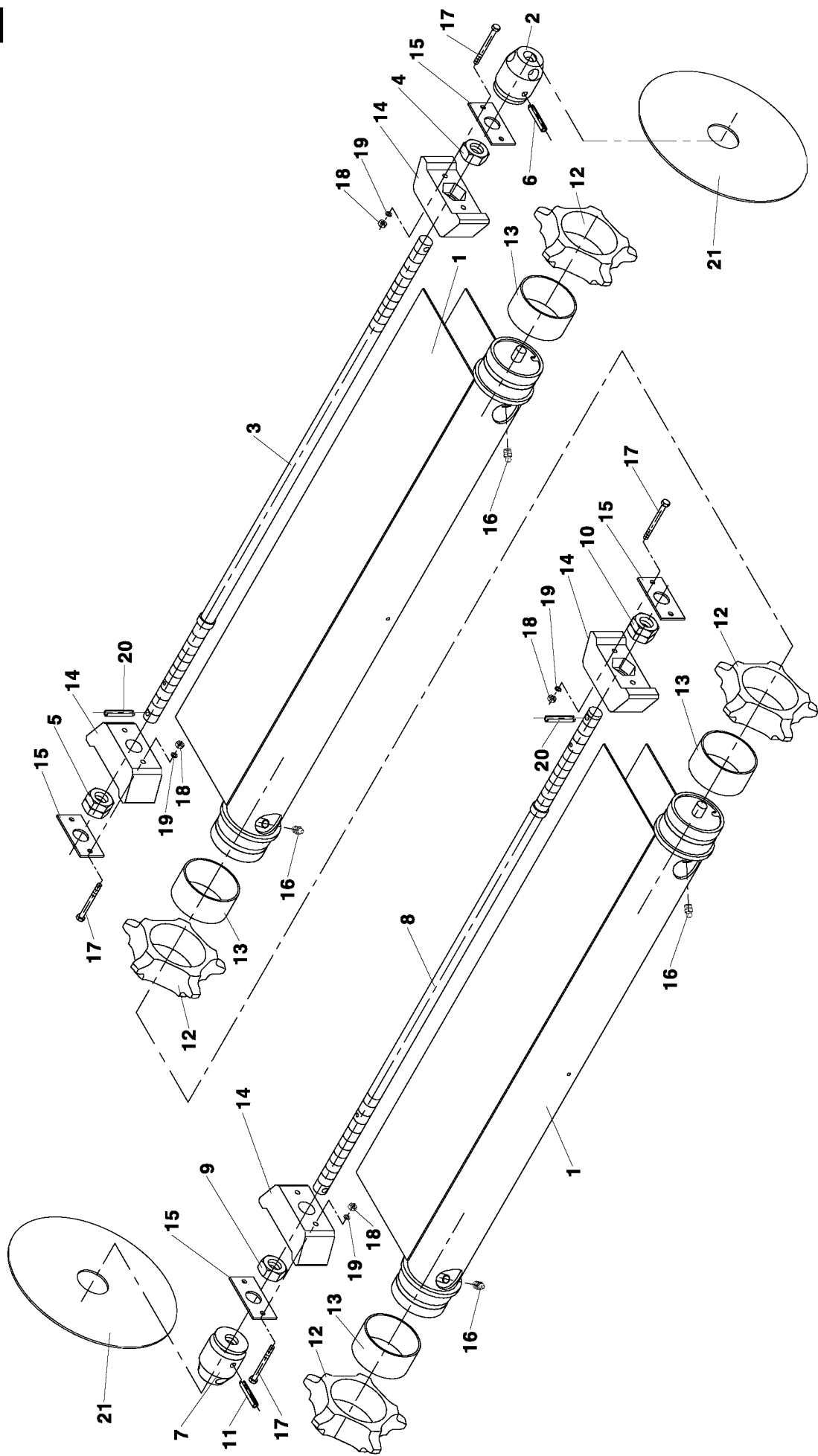


RA-140		Posuvné dno 140 Schiebebodens 140	Bottom drive 140 Fond coulissant 140	10	
1	2		3	4	5
1-24	Posuvné dno 140 Schiebebodens 140	Bottom drive 140 Fond coulissant 140		9 4309 091	1
*1	Hřídel tažná komplet Zugwelle	Pull shaft L'arbre		9 4300 333	1
2	Pouzdro 1 6800 078 Büchse 1 6800 078	Casing 1 6800 078 Douille 1 6800 078		0282513	1
*3	Ložisko komplet Lager komplett	Bearing assy Roulement complet		9 4309 085	1
*4	Podložka Scheibe	Washer Rondelle		1 9200 196	10
5	Podložka 13 Scheibe 13	Washer 13 Rondelle 13	ČSN 02 1702.15	0732611	20
6	Matice 6hr. M12-8-A3L Mutter M12-8-A3L	Nut M12-8-A3L Écrou M12-8-A3L	ISO 4034	0013310	10
7	Hlavice MK 6 Schmiernippel MK 6	Nipple MK 6 Graisseur MK 6	ČSN 23 1470	0906631	1
*8	Nástavec Ansatz	Adapter Raccord		1 9000 066	1
9	Šroub-6hr.M12x130-8.8-A3L Schraube M12x130-8.8-A3L	Bolt M12x130-8.8-A3L Vis M12x130-8.8-A3L	ČSN EN 24014	0268125	4
10	Podložka 12 Scheibe 12	Washer 12 Rondelle 12	ČSN 02 1740.15	0013926	13
*11	Kroužek Ring	Ring Bague		1 6847 091	1
*12	Těleso ložiska Lagergehäuse	Bearing body Corps du palier		1 3826 012	1
13	Hlavice MK 10x1 Schmiernippel MK 10x1	Nipple MK 10x1 Graisseur MK 10x1	ČSN 23 1472	0906444	1
14	Ložisko 2309 Lager 2309	Bearing 2309 Roulement 2309	ČSN 02 4650	0851411	1
*15	Víčko Deckel	Lid Couvercle		1 3811 204	1
16	Kroužek pojistný 45 Sicherungsring 45	Retaining ring 45 Bague de blocage 45	ČSN 02 2930	0707311	1
17	Kroužek pojistný 100 Sicherungsring 100	Retaining ring 100 Bague de blocage 100	ČSN 02 2931	0713691	1
18	Šroub-6hr. M12x35-8.8-A3L Schraube M12x35-8.8-A3L	Bolt M12x35-8.8-A3L Vis M12x35-8.8-A3L	ISO 4017	0034694	3
*19	Řetěz podávací Zubringekette	Delivery chain Chaîne d'alimentation		9 4300 332	2
*20	Úprava třmenu 45 Bügel-Abänderung 45	Yoke-amendment 45 Etrier-modification 45		1 0990 100	4
*21	Spojka Verbindungsstück	Coupling Accouplement		1 1500 169	4
22	Matice VM12-10 samojistná Sicherheitsmutter VM12-10	Self-locking nut VM12-10 Ecrou indesserra. VM12-10	CN 200808	0278058	8
*23	Stěrač Abstreifer	Scraper Racloir		9 4300 299	2

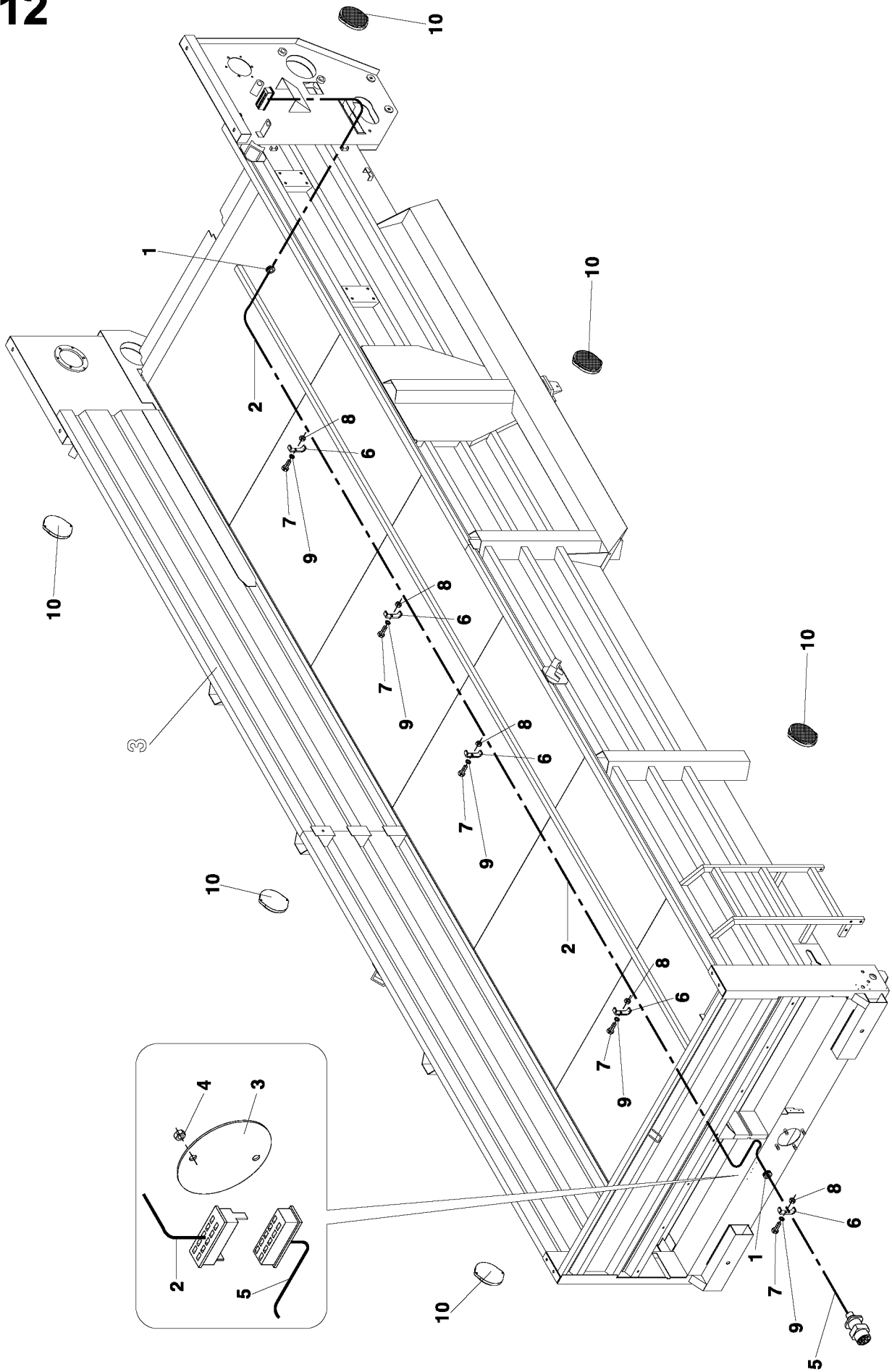




RA-140		Napínání Spannung		Tensioning Tensionement		11	
1	2		3	4		5	
1-21	Napínání Spannung	Tensioning Tensionement		9 4309 069		1	
*1	Trubka napínání Spannrohr	Tensioning tube Tube tendeur		9 4300 433		2	
*2-6	Šroub napínání I Spannschraube I	Tightening screw I Vis tendeuse I		9 4309 068		1	
2	Matice Mutter	Nut Ecrou		1 3900 079		1	
3	Šroub komplet I Schraube komplett I	Bolt assy I Vis complet I		9 4300 231		1	
*4	Matice-6hr. M20-CU2 Mutter M20-CU2	Nut M20-CU2 Ecrou M20-CU2	ISO 4032	0715671		1	
*5	Matice Mutter	Nut Ecrou		1 9126 007		1	
6	Pružný kolík 8x55-A-St Stift 8x55-A-St	Pin 8x55-A-St Cheville 8x55-A-St	ISO 8752	0068640		1	
*7-11	Šroub napínání Spannschraube	Tightening screw Vis tendeuse		9 4309 067		1	
*7	Matice Mutter	Nut Ecrou		1 9100 030		1	
8	Šroub komplet Schraube komplett	Bolt assy Vis complete		9 4300 232		1	
*9	Matice-6hr. M20-CU2 Mutter M20-CU2	Nut M20-CU2 Ecrou M20-CU2	ISO 4032	0715671		1	
*10	Matice Mutter	Nut Ecrou		1 9126 007		1	
11	Pružný kolík 8x55-A-St Stift 8x55-A-St	Pin 8x55-A-St Cheville 8x55-A-St	ISO 8752	0068640		1	
*12-13	Řetězka komplet Kettenrad komplett	Chain wheel assy Roue a chaine complete		9 4309 086		4	
*12	Řetězka napínací Kettenrad	Chain wheel Roue a chaine		9 4300 297		4	
13	Pouzdro 1 9420 107 Büchse 1 9420 107	Casing 1 9420 107 Douille 1 9420 107		0275099		4	
*14	Klín Keil	Wedge Clavette		1 3352 001		4	
*15	Podložka Unterlage	Washer Cale		1 9232 031		4	
16	Hlavice MK 10x1 Schmiernippel MK 10x1	Nipple MK 10x1 Graisser MK 10x1	ČSN 23 1470	0906224		4	
17	Šroub-6hr. M6x60-4.6-A2L Schraube M6x60-4.6-A2L	Bolt M6x60-4.6-A2L Vis M6x60-4.6-A2L	ISO 4016	0033572		8	
18	Matice 6hr. M6-8-A2L Mutter M6-8-A2L	Nut M6-8-A2L Ecrou M6-8-A2L	ISO 4032	0068409		8	
19	Podložka 6 Unterlage 6	Washer 6 Cale 6	ČSN 02 1740.15	0613228		8	
20	Pružný kolík 8x45-A-St-A3L Stift 8x45-A-St-A3L	Pin 8x45-A-St-A3L Cheville 8x45-A-St-A3L	ISO 8752	0269357		2	

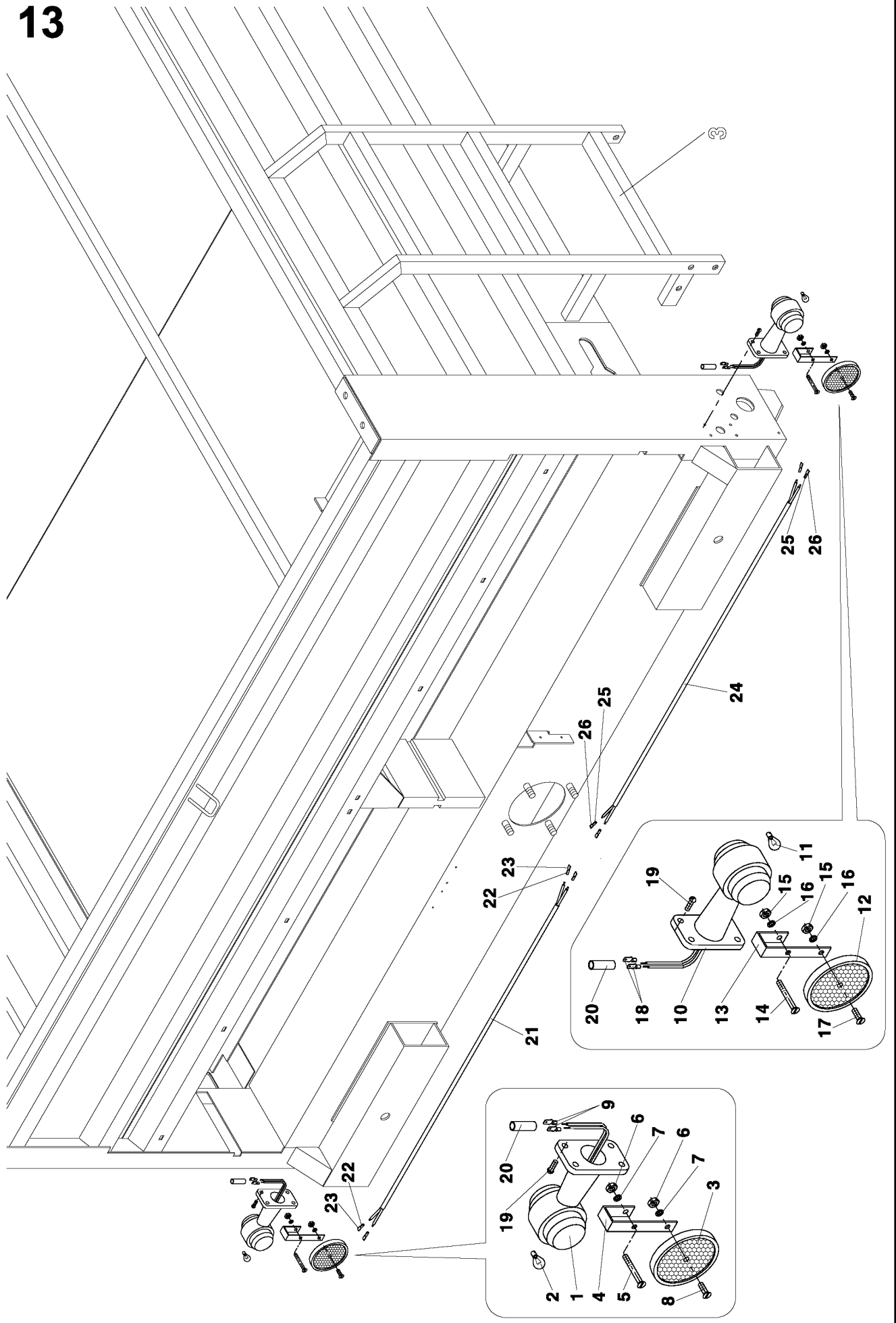


RA-140	Napínání Spannung		Tensioning Tensionement		11
1	2		3	4	5
*21	Deska Platte	Plate Plateau		1 9600 210	2



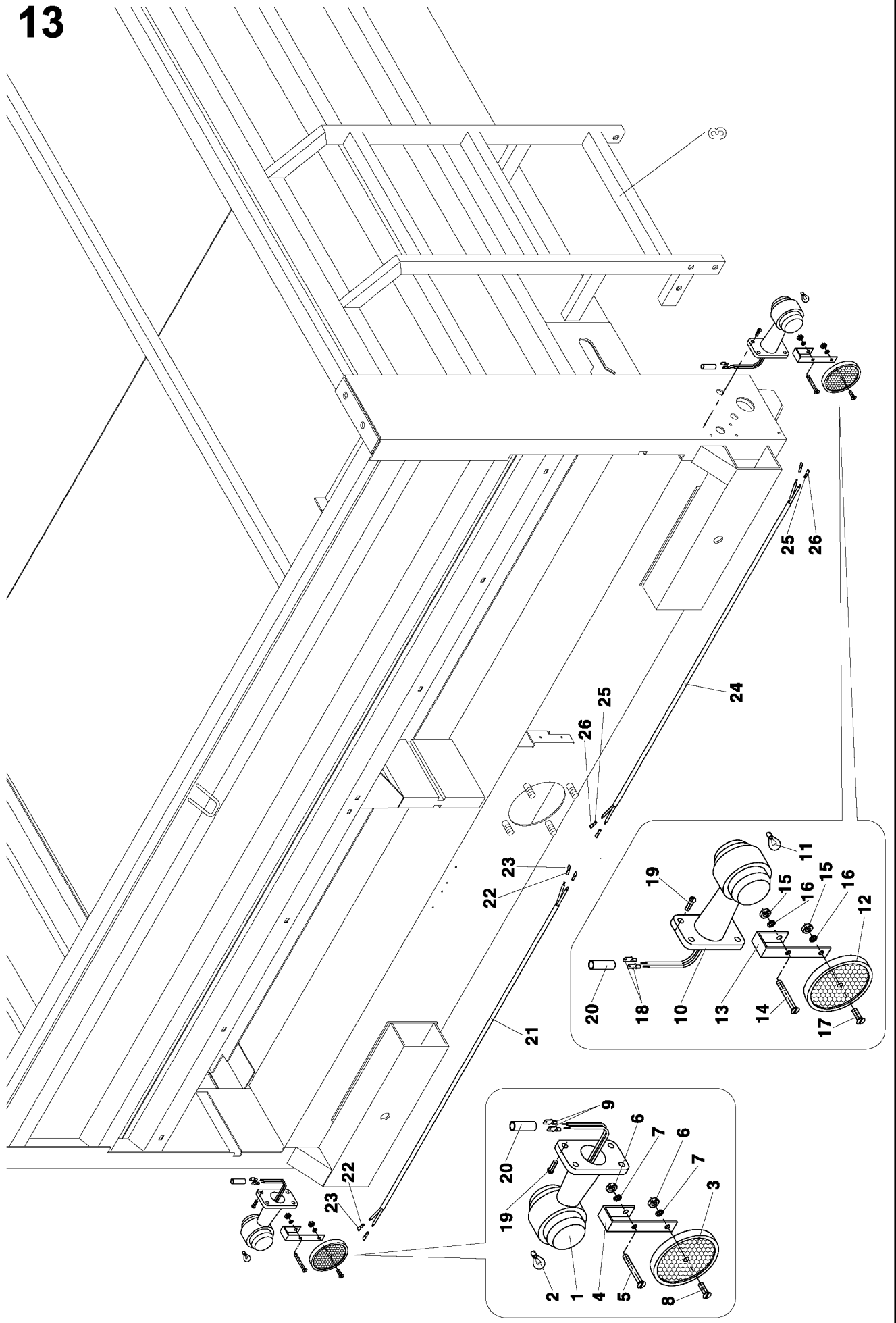
RA-140		Elektrická instalace Elektroinstallation	Electric wiring Installation électrique	12	
1	2		3	4	5
1-10	Elektrická instalace Elektroinstallation	Electric wiring Installation électrique		9 8300 113	1
1	Průchodka 11x4 Durchführung 11x4	Bushing 11x4 Traversée 11x4	ČSN 63 3881.1	0414051	2
2	Vodič I. komplet Leiter I, komplett	Conductor I assy Conducteur I complet		9 8300 112	1
3	Víčko Deckel	Lid Couvercle		1 9200 177	1
4	Matice-6hr. M6-8-A2L Mutter M6-8-A2L	Nut M6-8-A2L Ecrou M6-8-A2L	ISO 4032	0068409	2
5	Vodič komplet Leiter komplett	Conductor assy Conducteur complet		9 8300 071	1
6	Přichytka Schelle	Clamp Attache		1 9240 344	9
7	Šroub-6hr. M6x30-4.6-A2L Schraube M6x30-4.6-A2L	Bolt M6x30-4.6-A2L Vis M6x30-4.6-A2L	ISO 4018	0068277	9
8	Matice-6hr. M6-8-A2L Mutter M6-8-A2L	Nut M6-8-A2L Ecrou M6-8-A2L	ISO 4032	0068409	9
9	Podložka 6 Scheibe 6	Washer 6 Rondelle 6	ČSN 02 1740.15	0613228	9
10	Odrážka oranžová 80 Rückstrahler 80 orange	Reflecting glass 80 orang Catadioptré 80 orange		0292446	6

13

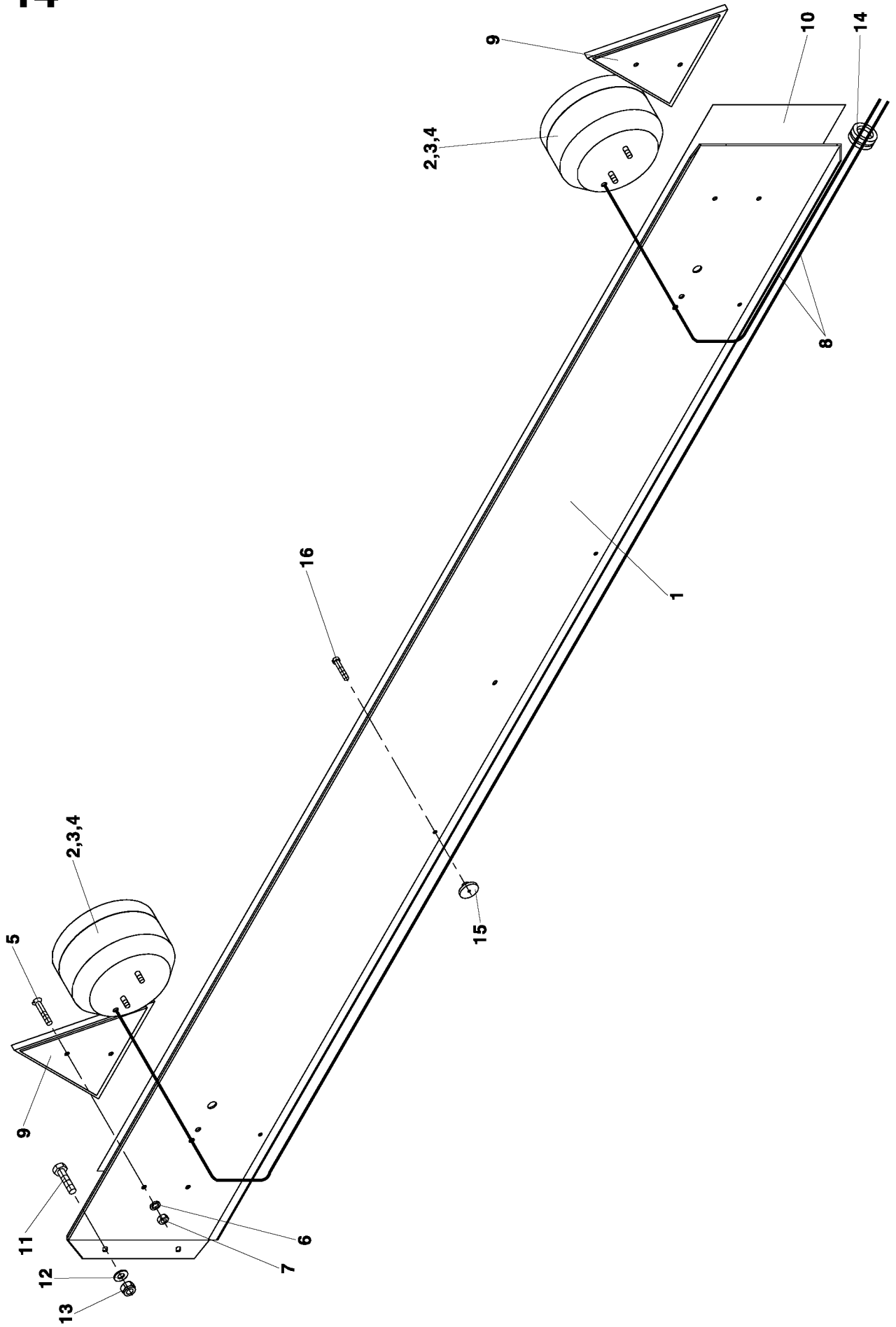


RA-140		Osvětlení přední B Vorderleuchten B	Front lights B Feux avant B	13	
1	2		3	4	5
1-26	Osvětlení přední B Vorderleuchten B	Front lights B Feux avant B		9 8300 131	1
*1-9	Pravá svítilna Leuchte rechtes	Lamp right Feu droite	8312	9 4309 094	1
1	Svítilna obrysová 429.200 Begrenzungsleuchte429.00	Side-marker lamp 429.200 Feu de contours 429.200		0306779	1
2	Žárovka 12 VR 5W BA 15S Glühlampe 12VR5WBA15S	Bulb 12 VR 5W BA 15S Ampoule 12 VR 5W BA 15S		0306790	1
3	Odrážka bílá 80 Rückstrahler 80 weiß	Reflecting glass 80 white Catadioptré 80 blanc		0266794	1
*4	Třmen Bügel	Yoke Etrier	8312	1 1000 830	1
5	Šroub-zap. M5x40-5.8-A2L Schraube M5x40-5.8-A2L	Bolt M5x40-5.8-A2L Vis M5x40-5.8-A2L	ISO 2009	0306801	1
6	Matice 6hr. M5-6-A2L Mutter M5-6-A2L	Nut M5-6-A2L Ecrou M5-6-A2L	ISO 4032	0725131	2
7	Podložka 5 Scheibe 5	Washer 5 Rondelle 5	ČSN 02 1740.15	0614295	2
8	Šroub-zap. M5x12-5.8-A2L Schraube M5x12-5.8-A2L	Bolt M5x12-5.8-A2L Vis M5x12-5.8-A2L	ISO 2009	0289619	1
9	Kolík plo6.3 typ7212-03SEZ Bolzen 6.3 typ7212-03SEZ	Pin 6.3 typ7212-03SEZ Tenon 6.3 typ7212-03SEZ		0052338	2
*10-18	Levá svítilna Leuchte links	Lamp left Feu gauche	8312	9 4309 111	1
10	Svítilna obrysová 429.200 Begrenzungsleuchte429.00	Side-marker lamp 429.200 Feu de contours 429.200		0306779	1
11	Žárovka 12 VR 5W BA 15S Glühlampe 12VR5WBA15S	Bulb 12 VR 5W BA 15S Ampoule 12 VR 5W BA 15S		0306790	1
12	Odrážka bílá 80 Rückstrahler 80 weiß	Reflecting glass 80 white Catadioptré 80 blanc		0266794	1
*13	Třmen Bügel	Yoke Etrier	8312	1 1000 830	1
14	Šroub-zap. M5x40-5.8-A2L Schraube M5x40-5.8-A2L	Bolt M5x40-5.8-A2L Vis M5x40-5.8-A2L	ISO 2009	0306801	1
15	Matice 6hr. M5-6-A2L Mutter M5-6-A2L	Nut M5-6-A2L Ecrou M5-6-A2L	ISO 4032	0725131	2
16	Podložka 5 Scheibe 5	Washer 5 Rondelle 5	ČSN 02 1740.15	0614295	2
17	Šroub-zap. M5x12-5.8-A2L Schraube M5x12-5.8-A2L	Bolt M5x12-5.8-A2L Vis M5x12-5.8-A2L	ISO 2009	0289619	1
18	Kolík plo6.3 typ7212-03SEZ Bolzen 6.3 typ7212-03SEZ	Pin 6.3 typ7212-03SEZ Tenon 6.3 typ7212-03SEZ		0052338	2
19	Šroub M5x16 5.8 Schraube M5x16 5.8	Bolt M5x16 5.8 Vis M5x16 5.8		0040766	8
20	Trubička izolační Isolierrohr	Insulating sleeve Tube isolant	8312	1 9600 240	4
21-23	Kabel přední P Vorderkabel P	Front cable P Cable avant P		9 8300 076	1

13

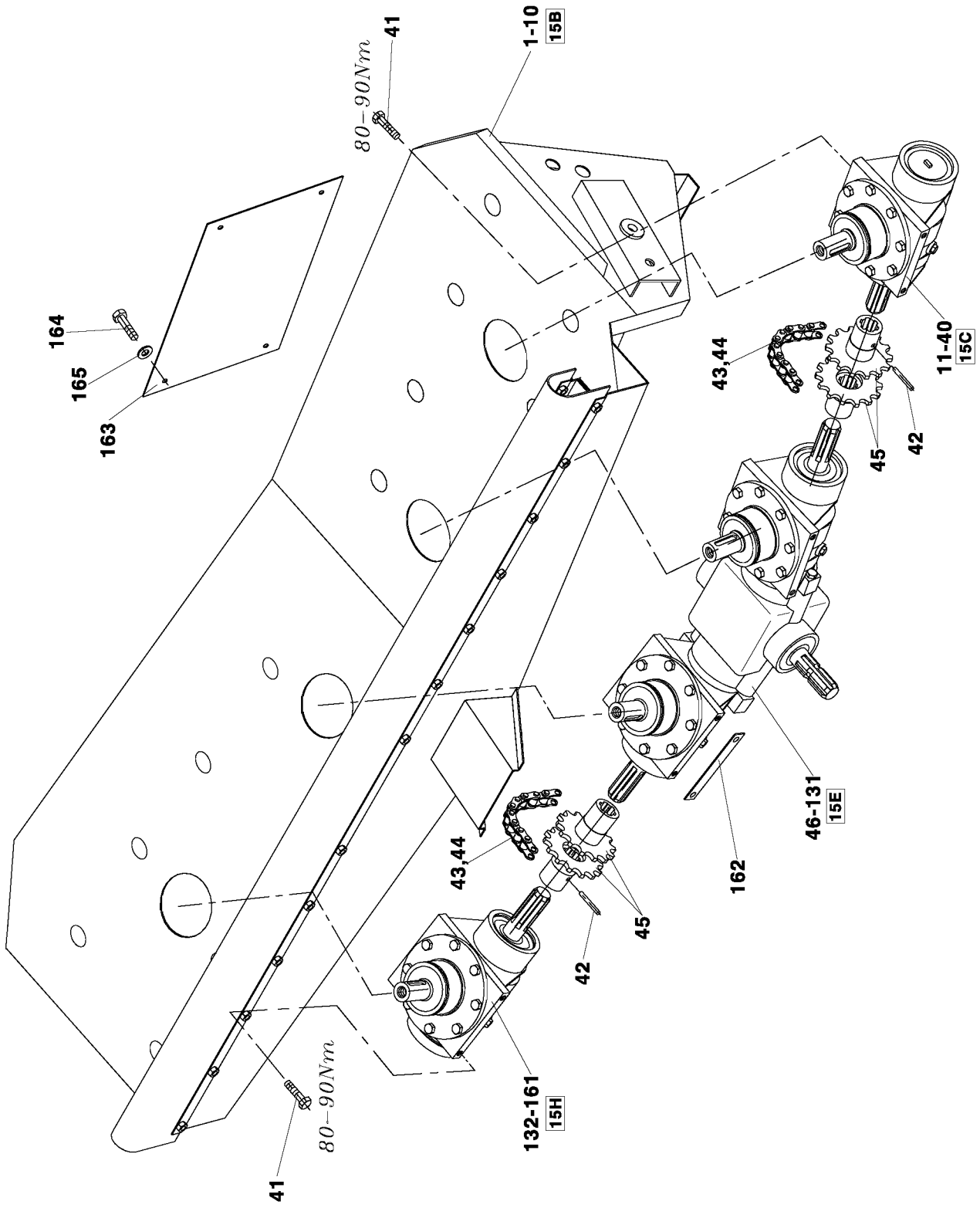


RA-140		Osvětlení přední B Vorderleuchten B	Front lights B Feux avant B	13	
1	2		3	4	5
21	Vodič I Leiter I	Conductor I Conducteur I		1 8300 078	1
22	Spojka-kolík Kupplung-Stift	Clutch-pin Embrayage-Cheville		0909623	2
23	Dutinka plochá 7102-01 Hulse 7102-01	Tube 7102-01 Tube 7102-01 7102-01		0249524	2
24-26	Kabel přední L Vorderkabel L	Front cable L Cable avant L		9 8300 079	1
24	Vodič II Leiter II	Conductor II Conducteur II		1 8300 077	1
25	Spojka-kolík Kupplung-Stift	Clutch-pin Embrayage-Cheville		0909623	2
26	Dutinka plochá 7102-01 Hulse 7102-01	Tube 7102-01 Tube 7102-01 7102-01		0249524	2



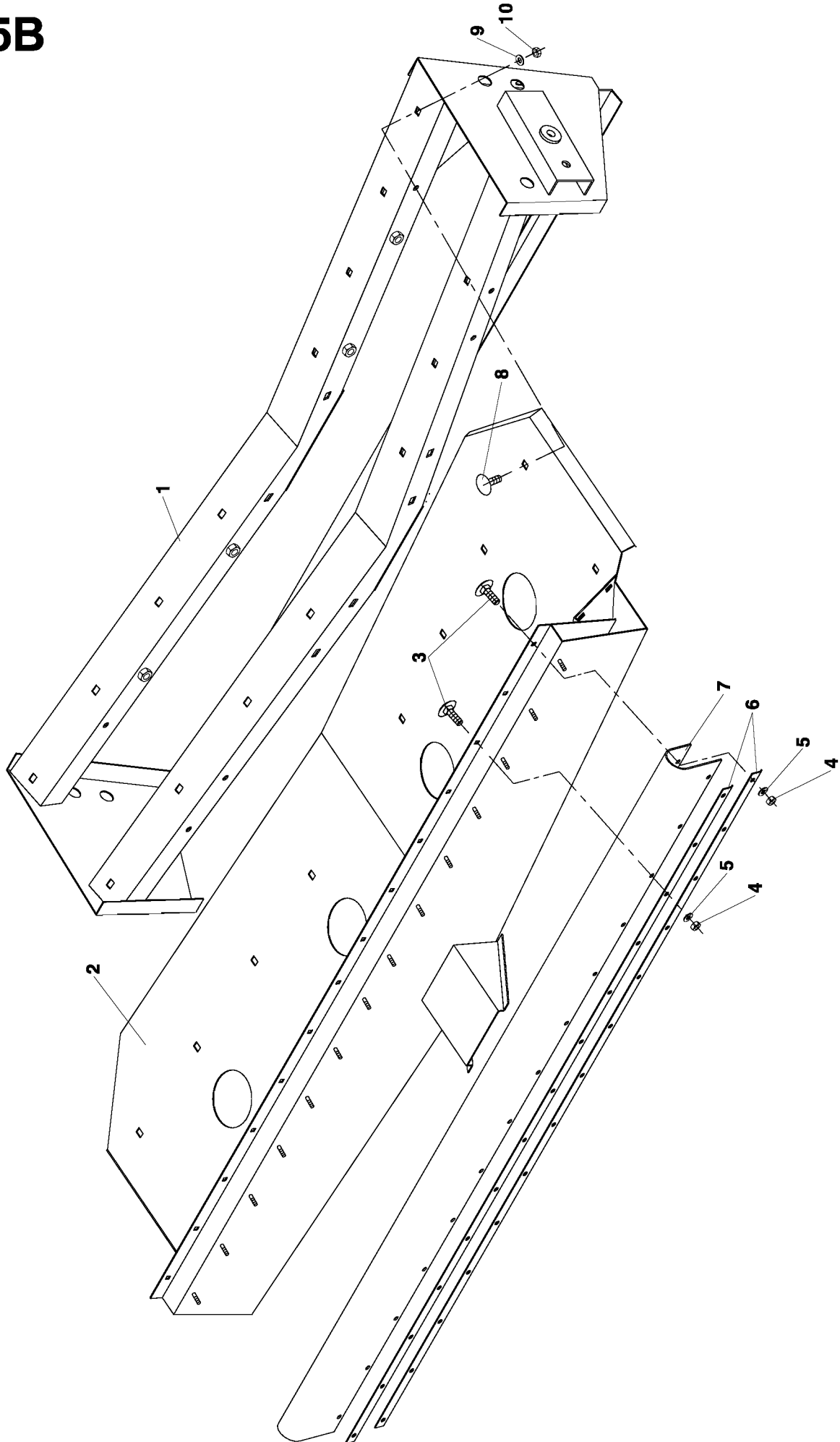
RA-140		Osvětlení zadní V Hintere Leuchten V	Rear lights V Feux arriere V	14	
1	2		3	4	5
1-16	Osvětlení zadní V Hintere Leuchten V	Rear lights V Feux arriere V		9 4396 051	1
*1-10	Panel V Beleuchtungstafel V	Board of lights V Tableaus des feux V	8297	9 4309 090	1
*1	Plech panelu V Panel Blech V	Panel-sheet V Tôle tableau V	8297	1 1000 813	1
2	Svítilna skupinová zadní Hintere Gruppenleuchte	Rear cluster lamp Feu combiné arriere		0355091	2
3	Žárovka 12V, P21W-BA15s Glühlampe 12V, P21W-BA15s	Bulb 12V, P21W-BA15s Ampoule 12V, P21W-BA15s	ČSN 36 0180	0881375	4
4	Žárovka 12V, R10W-BA15s Glühlampe 12V, R10W-BA15s	Bulb 12V, R10W-BA15s Ampoule 12V, R10W-BA15s	ČSN 36 0180	0071258	2
5	Šroub-zap. M5x20-5.8-A2L Schraube M5x20-5.8-A2L	Bolt M5x20-5.8-A2L Vis M5x20-5.8-A2L	ISO 2009	0068167	4
6	Podložka 5 Scheibe 5	Washer 5 Rondelle 5	ČSN 02 1740.15	0614295	4
7	Matice 6hr. M5-6-A2L Mutter M5-6-A2L	Nut M5-6-A2L Écrou M5-6-A2L	ISO 4032	0725131	4
*8	Vodič zadní Hinterer Leiter	Rear conductor Conducteur arriere		9 8300 069	1
9	Odrážka troj. 1-42-155 čer. Dreieckiger Rückestr. rot	Triangular reflec. glass red Catadioptré triangul. rouge		0826078	2
10	Výstražné pruhy 1 8700 276 Warnstreifen 1 8700 276	Warning stripes 1 8700 276 Bandes d'avertissement		0309859	1
11	Šroub-6hr. M8x20-4.6-A2L Schraube M8x20-4.6-A2L	Bolt M8x20-4.6-A2L Vis M8x20-4.6-A2L	ISO 4018	0022935	7
12	Podložka 8.4 Scheibe 8.4	Washer 8.4 Rondelle 8.4	ČSN 02 1702.15	0612821	13
13	Matice M8 samojistící 5.8 Sicherheitsmutter M8 5.8	Self-locking nut M8 5.8 Ecrou indesserrable M8 5.8	ČSN 02 1492.55	0110242	7
14	Průchodka 22x2 Durchführung 22x2	Bushing 22x2 Traversée 22x2	ČSN 63 3881.1	0032901	1
*15	Úchyt Halter	Holder Attache		1 6800 059	4
16	Šroub 4.2x13 Schraube 4.2x13	Bolt 4.2x13 Vis 4.2x13	ČSN 02 1235.05	0077099	4

15A



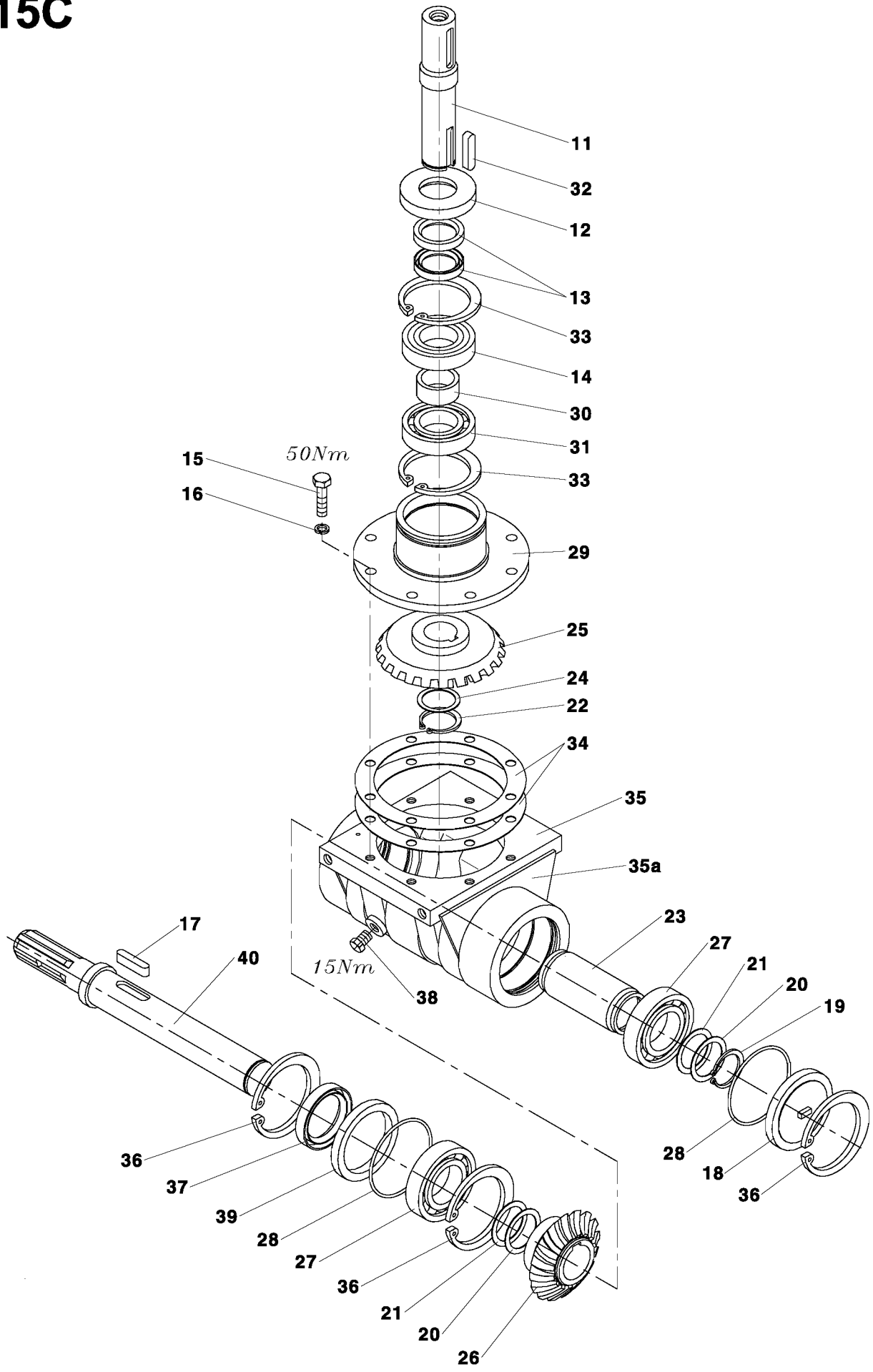
RA-140		Ústrojí V Mechanismus V	Mechanism V Dispositif V	15	
1	2		3	4	5
1-165	Ústrojí V Mechanismus V	Mechanism V Dispositif V		9 4396 173	1
*1-10	Rám V Rahmen V	Frame V Chassis V		9 4309 042	1
*1	Nosník V Balken V	Beam V Poutre V	8297	9 4300 328	1
*2	Podlaha V Boden V	Floor V Plancher V	8297	9 4300 326	1
3	Šroub M8x20 Schraube M8x20	Bolt M8x20 Vis M8x20		0320078	14
4	Matice-6hr. M8-6-A2L Mutter M8-6-A2L	Nut M8-6-A2L Écrou M8-6-A2L	ISO 4032	0725791	14
5	Podložka 8.4 Scheibe 8.4	Washer 8.4 Rondelle 8.4	ČSN 02 1702.15	0612821	14
*6	Lišta Leiste	Strip Lardon		1 1000 447	1
*7	Pás Band	Belt Bande		1 9600 280	1
8	Šroub M10x25 Schraube M10x25	Bolt M10x25 Vis M10x25	ČSN 02 1319.05	0594671	16
9	Podložka 10.5 Scheibe 10.5	Washer 10.5 Rondelle 10.5	ČSN 02 1702.10	0628551	16
10	Matice M10 samojistná 8.8 Sicherheitsmutter M10 8.8	Self-locking nut M10 8.8 Écrou indesserrable M10	723	0278993	16
*11- *40	Jednotka I Einheit I	Unit I Elément I		9 3182 125	1
*11	Hřídel Welle	Shaft Arbre		1 3800 091	1
*12	Kroužek Ring	Ring Anneau		1 6820 002	1
13	Gufero 40x52x7 Dichtring 40x52x7	Sealing ring 40x52x7 Bague d'étanchéité 40x52x7	ČSN 02 9401.0	0439351	2
14	Ložisko 6307 2RS Lager 6307 2RS	Bearing 6307 2RS Roulement 6307 2RS	ČSN 02 4640	0099869	1
15	Šroub-6hr. M10x25-8.8 Schraube M10x25-8.8	Bolt M10x25-8.8 Vis M10x25-8.8	ISO 4017	0518771	8
16	Podložka 10.5 Scheibe 10.5	Washer 10.5 Rondelle 10.5	ČSN 02 1745.00	0613195	8
*17	Pero 12h9x8x45 Passfeder 12h9x8x45	Parallel key 12h9x8x45 Languette 12h9x8x45		1 9532 844	1
*18	Víčko Deckel	Lid Couvercle		1 3813 204	1
19	Kroužek pojistný 40 Sicherungsring 40	Retaining ring 40 Bague de blocage 40	ČSN 02 2930	0706871	1
20	Podložka Scheibe	Washer Rondelle		1 9220 031	3
*21	Podložka Scheibe	Washer Rondelle		0 9220 901	6

15B



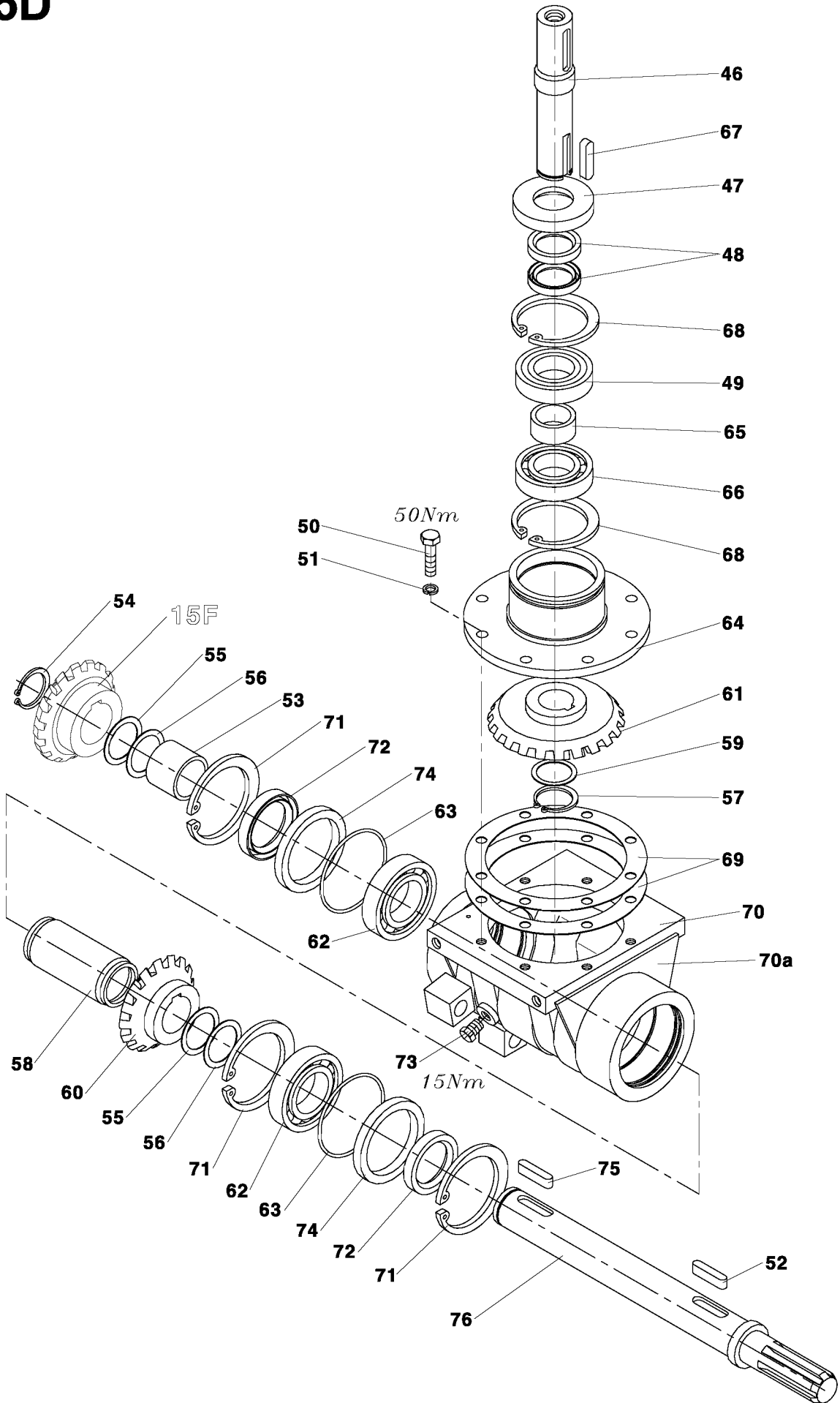
RA-140		Ústrojí V Mechanismus V	Mechanism V Dispositif V	15	
1	2		3	4	5
22	Kroužek pojistný 35 Sicherungsring 35	Retaining ring 35 Bague de blocage 35	ČSN 02 2930	0707751	1
*23	Rozpěrka Distanzstück	Spacer Ecarteur		0 1325 006	1
*24	Podložka distanční Abstandunterlage	Distance plate Piece d'écartement		0 9220 143	3
*25-26	Soukolí kuželové Kegelgetriebe	Bevel gearing Engrenage conique		9 3125 025	1
25	Kolo kuželové Kegelrad	Bevel gear Roue conique		1 3125 004	1
26	Kolo kuželové Kegelrad	Bevel gear Roue conique		1 3125 006	1
27	Ložisko 6308 Lager 6308	Bearing 6308 Roulement 6308	ČSN 02 4630	0069212	2
28	Kroužek O 90x3 Ring O 90x3	Ring O 90x3 Anneau O 90x3	ČSN 02 9281.2	0212421	2
*29	Náboj Nabe	Hub Moyeu		9 3900 014	1
*30	Kroužek Ring	Ring Anneau		0 9520 231	1
31	Ložisko 6307 Lager 6307	Bearing 6307 Roulement 6307		0252010	1
*32	Pero 10x8x33 Passfeder 10x8x33	Parallel key 10x8x33 Languette 10x8x33		1 9560 806	2
33	Kroužek pojistný 80 Sicherungsring 80	Retaining ring 80 Bague de blocage 80	ČSN 02 2931	0713031	2
*34	Těsnění Dichtung	Sealing Garniture d'étanchéité		1 9600 101	2
*35- *35a	Skříň I Kasten I	Casing I Caisse I	8304	9 3100 011	1
*35a	Bok Seite	Side Côté	8304	1 1102 198	2
36	Kroužek pojistný 90 Sicherungsring 90	Retaining ring 90 Bague de blocage 90	ČSN 02 2931	0713471	3
37	Gufero 48x72x10 Dichtring 48x72x10	Sealing ring 48x72x10 Bague d'étanchéité 48x72x10	ČSN 02 9401.0	0441331	1
38	Zátka M14x1.5 Propfen M14x1.5	Plug M14x1.5 Bouchon M14x1.5	ČSN 02 1913.21	0267696	3
*39	Víčko Deckel	Lid Couvercle		1 4900 043	1
*40	Hřídel I Welle I	Shaft I Arbre I		1 3800 092	1
41	Šroub-6hr. M12x30-8.8-A3L Schraube M12x30-8.8-A3L	Bolt M12x30-8.8-A3L Vis M12x30-8.8-A3L	ISO 4017	0012298	16
42	Pružný kolík 8x50-A-St Stift 8x50-A-St	Pin 8x50-A-St Cheville 8x50-A-St	ISO 8752	0132748	2
43	Řetěz T 25.4 Kette T 25.4	Chain T 25.4 Chaîne T 25.4		1 0318 005	2

15C



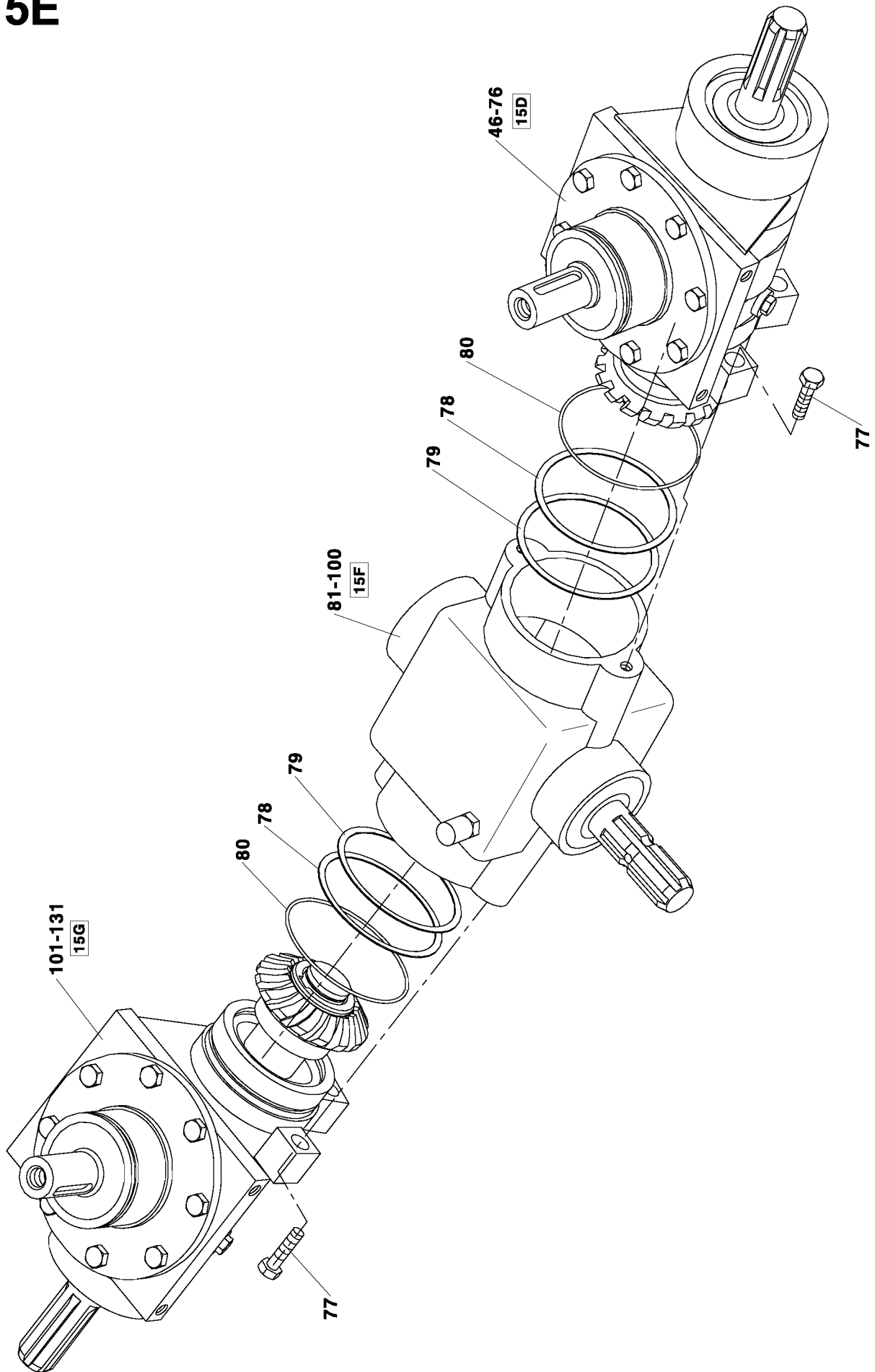
RA-140		Ústrojí V Mechanismus V	Mechanism V Dispositif V	15	
1	2		3	4	5
44	Článek spojovací 16B-1 Verbindungsglied 16B-1	Connecting link 16B-1 Membre de raccord 16B-1	ČSN 23 3311.3	0039886	2
*45	Unašeč Mitnehmer	Carrier Entraîneur		9 3400 011	4
*46- *131	Převod V Getriebe V	Gear V Engrenage V	8304	9 3182 142	1
46- *76	Jednotka II Einheit II	Unit II Élément II	8304	9 3182 124	1
*46	Hřídel Welle	Shaft Arbre		1 3800 091	1
*47	Kroužek Ring	Ring Anneau		1 6820 002	1
48	Gufero 40x52x7 Dichtring 40x52x7	Sealing ring 40x52x7 Bague d'étanchéité 40x52x7	ČSN 02 9401.0	0439351	2
49	Ložisko 6307 2RS Lager 6307 2RS	Bearing 6307 2RS Roulement 6307 2RS	ČSN 02 4640	0099869	1
50	Šroub-6hr. M10x25-8.8 Schraube M10x25-8.8	Bolt M10x25-8.8 Vis M10x25-8.8	ISO 4017	0518771	8
51	Podložka 10.5 Scheibe 10.5	Washer 10.5 Rondelle 10.5	ČSN 02 1745.00	0613195	8
*52	Pero 12h9x8x45 Passfeder 12h9x8x45	Parallel key 12h9x8x45 Languette 12h9x8x45		1 9532 844	1
*53	Kroužek Ring	Ring Anneau		1 1400 148	1
54	Kroužek pojistný 40 Sicherungsring 40	Retaining ring 40 Bague de blocage 40	ČSN 02 2930	0706871	1
55	Podložka Scheibe	Washer Rondel		1 9220 031	3
*56	Podložka Scheibe	Washer Rondel		0 9220 901	6
57	Kroužek pojistný 35 Sicherungsring 35	Retaining ring 35 Bague de blocage 35	ČSN 02 2930	0707751	1
*58	Rozpěrka Distanzstück	Spacer Ecarteur		0 1325 006	1
*59	Podložka distanční Abstandunterlage	Distance plate Pice d'écartement		0 9220 143	3
*60-61	Soukolí kuželové Kegelgetriebe	Bevel gearing Engrenage conique		9 3125 024	1
60	Kolo kuželové z=16 Kegelrad z=16	Bevel gear z=16 Roue conique z=16		1 3125 003	1
61	Kolo kuželové z=22 Kegelrad z=22	Bevel gear z=22 Roue conique z=22		1 3125 005	1
62	Ložisko 6308 Lager 6308	Bearing 6308 Roulement 6308	ČSN 02 4630	0069212	2
63	Kroužek O 90x3 Ring O 90x3	Ring O 90x3 Anneau O 90x3	ČSN 02 9281.2	0212421	2
*64	Náboj Nabe	Hub Moyeu		9 3900 014	1

15D



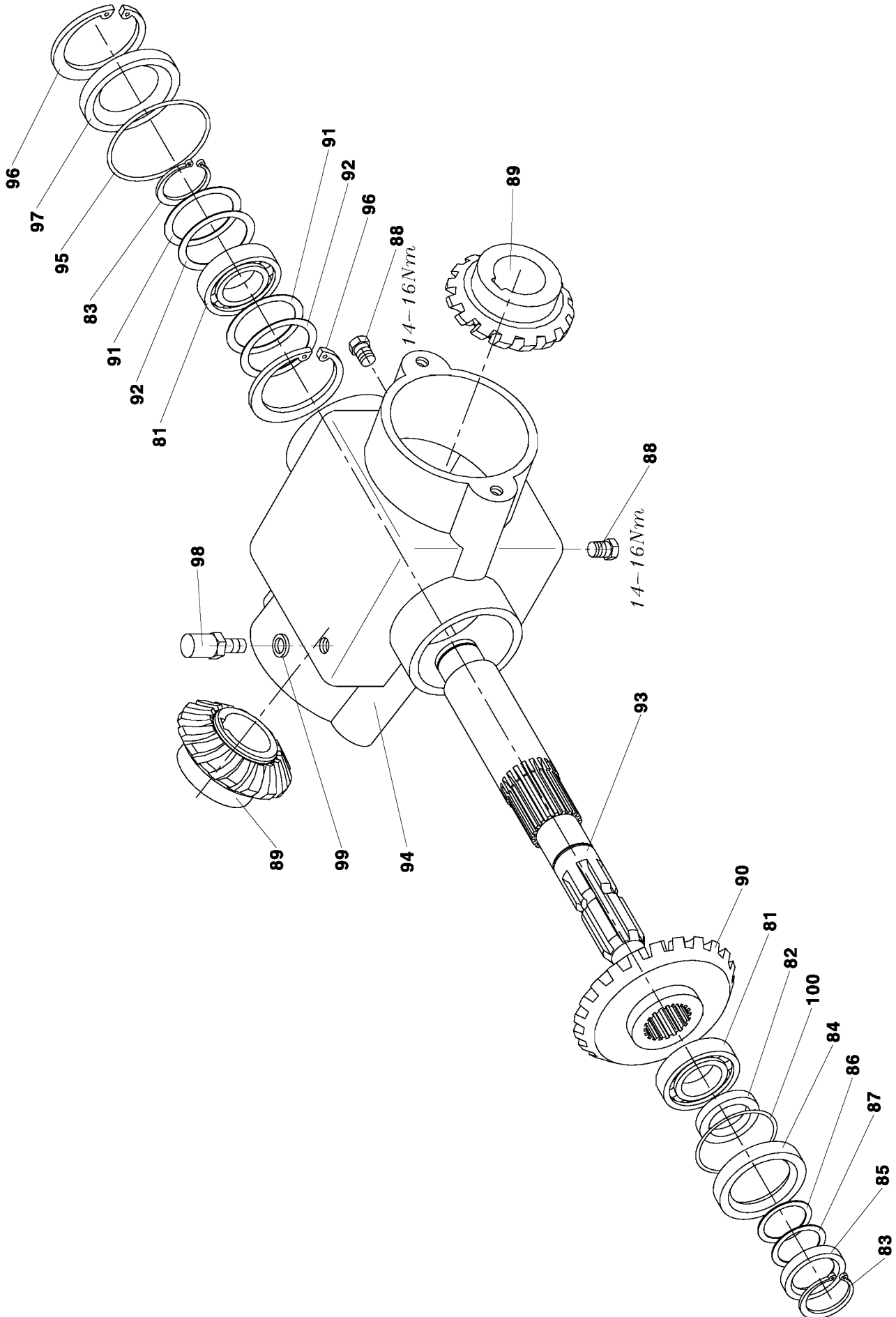
RA-140		Ústrojí V Mechanismus V	Mechanism V Dispositif V	15	
1	2		3	4	5
*65	Kroužek Ring	Ring Anneau		0 9520 231	1
66	Ložisko 6307 Lager 6307	Bearing 6307 Roulement 6307		0252010	1
*67	Pero 10x8x33 Passfeder 10x8x33	Parallel key 10x8x33 Languette 10x8x33		1 9560 806	2
68	Kroužek pojistný 80 Sicherungsring 80	Retaining ring 80 Bague de blocage 80	ČSN 02 2931	0713031	2
*69	Těsnění Dichtung	Sealing Garniture d'étanchéité		1 9600 101	2
*70- *70a	Skříň Kasten	Casing Caisse	8304	9 3100 010	1
*70a	Bok Seite	Side Côté	8304	1 1102 198	2
71	Kroužek pojistný 90 Sicherungsring 90	Retaining ring 90 Bague de blocage 90	ČSN 02 2931	0713471	3
72	Gufero 48x72x10 Dichtring 48x72x10	Sealing ring 48x72x10 Bague d'étanchéité 48x72x10	ČSN 02 9401.0	0441331	2
73	Zátka M14x1.5 Propfen M14x1.5	Plug M14x1.5 Bouchon M14x1.5	ČSN 02 1913.21	0267696	3
*74	Víčko Deckel	Lid Couvercle		1 4900 043	2
*75	Pero 12h9x8x50 Passfeder 12h9x8x50	Parallel key 12h9x8x50 Languette 12h9x8x50		1 9532 845	1
*76	Hřídel Welle	Shaft Arbre		1 3800 089	1
77	Šroub M16x70 8.8 Schraube M16x70 8.8	Bolt M16x70 8.8 Vis M16x70 8.8	ISO 4017	0305877	6
*78	Podložka 0.2 Scheibe 0.2	Washer 0.2 Rondel 0.2	8304	1 9200 248	18
*79	Podložka 0.3 Scheibe 0.3	Washer 0.3 Rondel 0.3	8304	1 9200 249	18
80	Kroužek O 100x3 Ring O 100x3	Ring O 100x3 Anneau O 100x3	ČSN 02 9281.2	0279015	2
81-100	Jednotka vstupní V Eingangseinheit V	Intake unit V Élément d'entrée V	8304	9 3182 143	1
81	Ložisko 6307 Lager 6307	Bearing 6307 Roulement 6307		0252010	2
*82	Trubka Rohr	Tube Tube		1 1400 147	1
83	Kroužek pojistný 35 Sicherungsring 35	Retaining ring 35 Bague de blocage 35	ČSN 02 2930	0707751	2
*84	Kroužek Ring	Ring Anneau	8304	1 1400 255	1
85	Gufero 50x65x8 Dichtring 50x65x8	Sealing ring 50x65x8 Bague d'étanchéité 50x65x8	ČSN 02 9401.0	0018315	1
*86	Podložka distanční Abstandunterlage	Distance plate Piece d'écartement		0 9220 143	3

15E



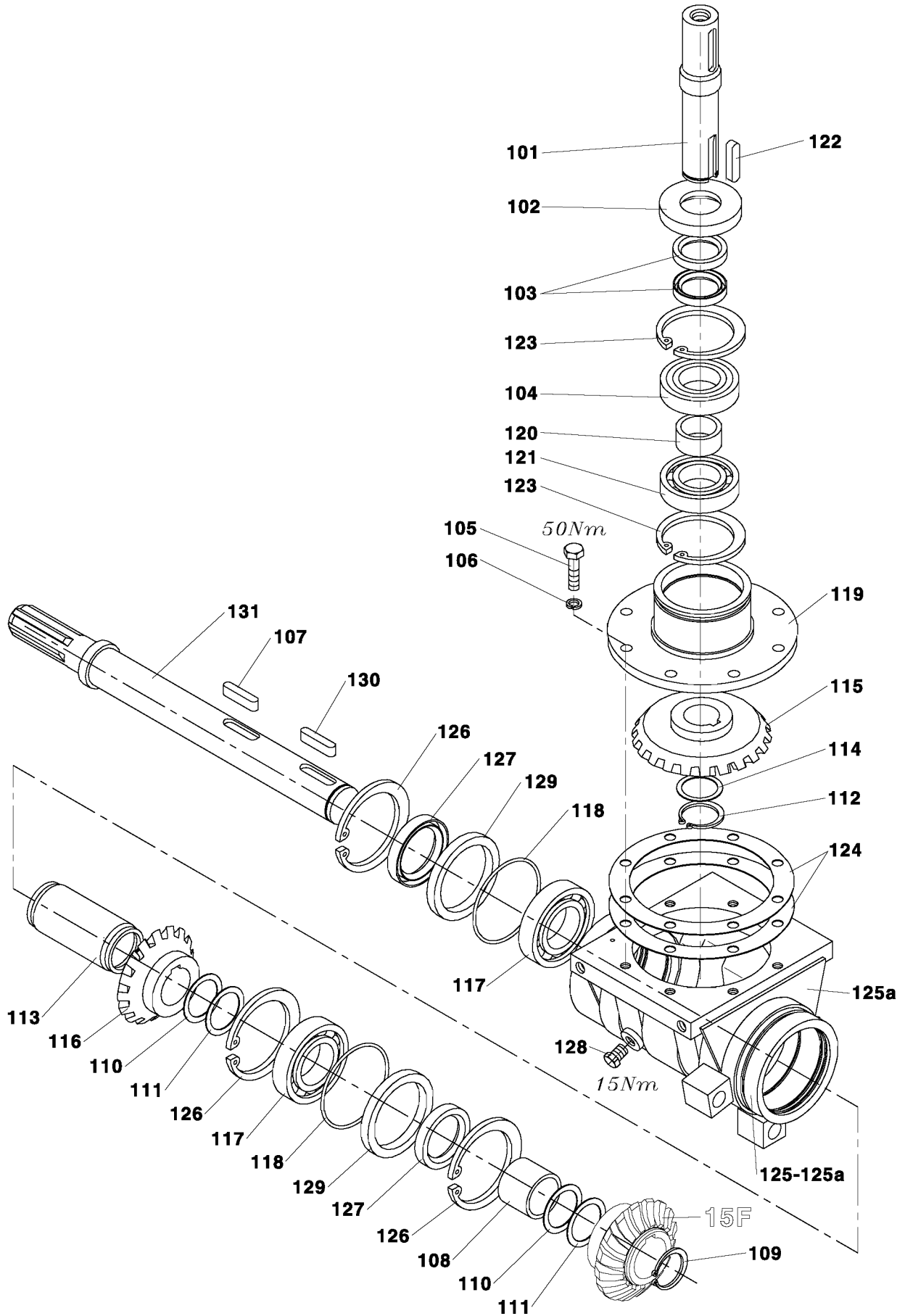
RA-140		Ústrojí V Mechanismus V	Mechanism V Dispositif V	15	
1	2		3	4	5
*87	Distanční podložka Abstandunterlage	Distance plate Piece d'écartement		0 9220 001	3
88	Zátka M14x1.5 Propfen M14x1.5	Plug M14x1.5 Bouchon M14x1.5	ČSN 02 1913.21	0267696	2
*89-90	Soukolí kuželové Kegelgetriebe	Bevel gearing Engrenage conique		9 3125 023	1
89	Kolo kuželové Kegelrad	Bevel gear Roue conique		1 3125 007	2
90	Kolo kuželové Kegelrad	Bevel gear Roue conique		1 3125 008	1
*91	Podložka 0.5 Scheibe 0.5	Washer 0.5 Rondel 0.5		0 9220 263	3
*92	Podložka 0.2 Scheibe 0.2	Washer 0.2 Rondel 0.2		0 9220 266	3
*93	Hřídel V Welle V	Shaft V Arbre V	8304	1 3800 157	1
*94	Plášť V Mantel V	Shell V Chape V	8304	1 3100 025	1
95	Kroužek O 80x3 Ring O 80x3	Ring O 80x3 Anneau O 80x3	ČSN 02 9281.2	0280269	1
96	Kroužek pojistný 80 Sicherungsring 80	Retaining ring 80 Bague de blocage 80	ČSN 02 2931	0713031	2
97	Víčko YJ 3800 800-N7 MM Deckel YJ 3800 800-N7 MM	Lid YJ 3800 800-N7 MM Couvercle YJ 3800 800-N7 MM		0305888	1
98	Uzávěrka odvz. ext-hot Entlüftungsverschluß	Deaerating cap Bouchon de désaération		0287749	1
99	Kroužek těsnící 10x14 Dichtring 10x14	Sealing ring 10x14 Bague d'étanchéité 10x14	ČSN 02 9310.2	0103037	1
100	Kroužek O 32x2 Ring O 32x2	Ring O 32x2 Anneau O 32x2	ČSN 02 9281.2	0060720	1
*101- *131	Jednotka III Einheit III	Unit III Elément III	8304	9 3182 128	1
*101	Hřídel Welle	Shaft Arbre		1 3800 091	1
*102	Kroužek Ring	Ring Anneau		1 6820 002	1
103	Gufero 40x52x7 Dichtring 40x52x7	Sealing ring 40x52x7 Bague d'étanchéité 40x52x7	ČSN 02 9401.0	0439351	2
104	Ložisko 6307 2RS Lager 6307 2RS	Bearing 6307 2RS Roulement 6307 2RS	ČSN 02 4640	0099869	1
105	Šroub-6hr. M10x25-8.8 Schraube M10x25-8.8	Bolt M10x25-8.8 Vis M10x25-8.8	ISO 4017	0518771	8
106	Podložka 10.5 Scheibe 10.5	Washer 10.5 Rondelle 10.5	ČSN 02 1745.00	0613195	8
*107	Pero 12h9x8x45 Passfeder 12h9x8x45	Parallel key 12h9x8x45 Languette 12h9x8x45		1 9532 844	1
*108	Kroužek Ring	Ring Anneau		1 1400 148	1

15F



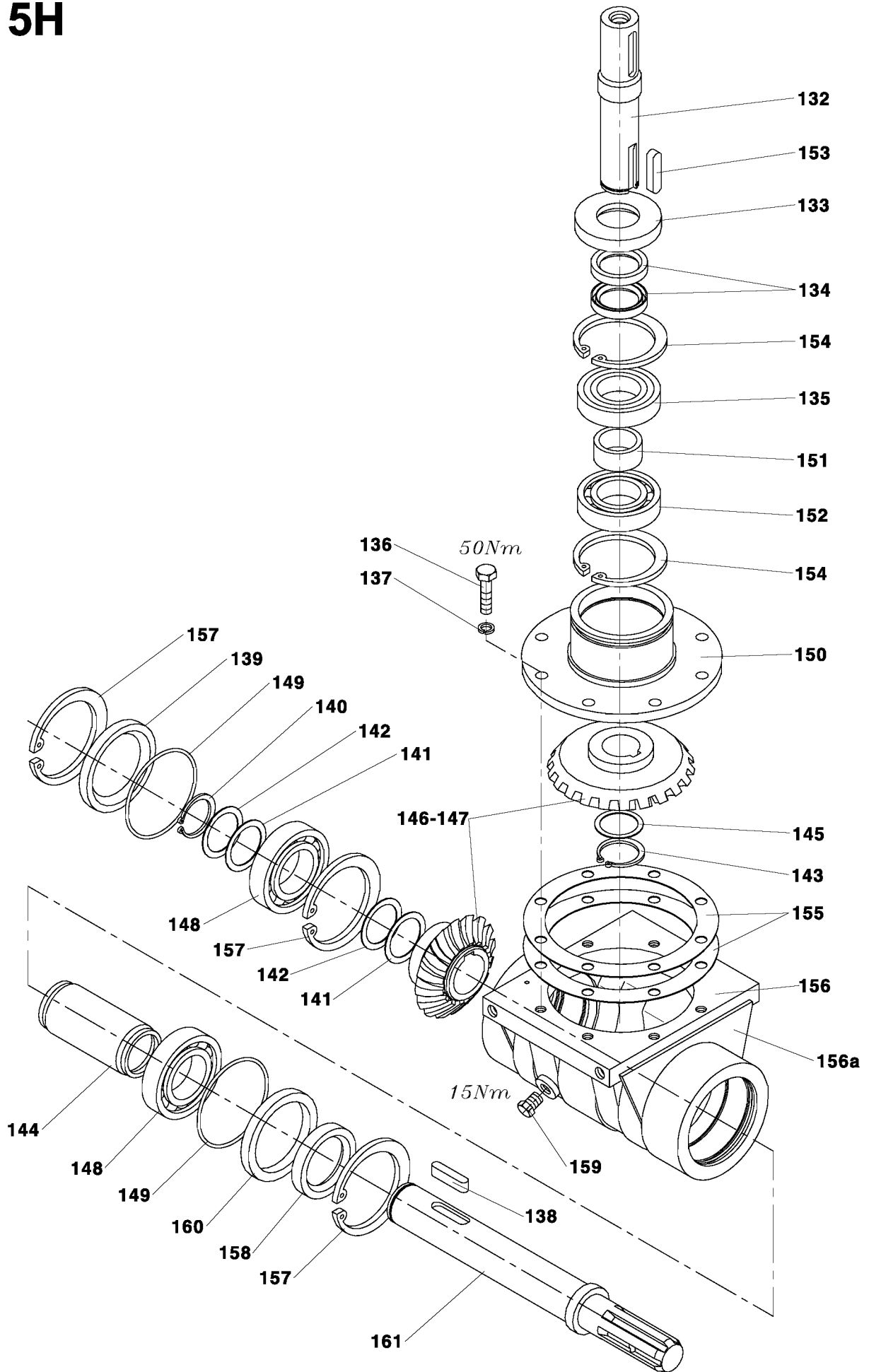
RA-140		Ústrojí V Mechanismus V	Mechanism V Dispositif V	15	
1	2		3	4	5
109	Kroužek pojistný 40 Sicherungsring 40	Retaining ring 40 Bague de blocage 40	ČSN 02 2930	0706871	1
110	Podložka Scheibe	Washer Rondel		1 9220 031	3
*111	Podložka Scheibe	Washer Rondel		0 9220 901	6
112	Kroužek pojistný 35 Sicherungsring 35	Retaining ring 35 Bague de blocage 35	ČSN 02 2930	0707751	1
*113	Rozpěrka Distanzstück	Spacer Ecarteur		0 1325 006	1
*114	Podložka distanční Abstandunterlage	Distance plate Piece d'écartement		0 9220 143	3
*115- 116	Soukolí kuželové Kegelgetriebe	Bevel gearing Engrenage conique		9 3125 025	1
115	Kolo kuželové Kegelrad	Bevel gear Roue conique		1 3125 004	1
116	Kolo kuželové Kegelrad	Bevel gear Roue conique		1 3125 006	1
117	Ložisko 6308 Lager 6308	Bearing 6308 Roulement 6308	ČSN 02 4630	0069212	2
118	Kroužek O 90x3 Ring O 90x3	Ring O 90x3 Anneau O 90x3	ČSN 02 9281.2	0212421	2
*119	Náboj Nabe	Hub Moyeu		9 3900 014	1
*120	Kroužek Ring	Ring Anneau		0 9520 231	1
121	Ložisko 6307 Lager 6307	Bearing 6307 Roulement 6307		0252010	1
*122	Pero 10x8x33 Passfeder 10x8x33	Parallel key 10x8x33 Languette 10x8x33		1 9560 806	2
123	Kroužek pojistný 80 Sicherungsring 80	Retaining ring 80 Bague de blocage 80	ČSN 02 2931	0713031	2
*124	Těsnění Dichtung	Sealing Garniture d'étanchéité		1 9600 101	2
*125- *125a	Skříň Kasten	Casing Caisse	8304	9 3100 010	1
*125a	Bok Seite	Side Côté	8304	1 1102 198	2
126	Kroužek pojistný 90 Sicherungsring 90	Retaining ring 90 Bague de blocage 90	ČSN 02 2931	0713471	3
127	Gufero 48x72x10 Dichtring 48x72x10	Sealing ring 48x72x10 Bague d'étanchéité 48x72x10	ČSN 02 9401.0	0441331	2
128	Zátka M14x1.5 Propfen M14x1.5	Plug M14x1.5 Bouchon M14x1.5	ČSN 02 1913.21	0267696	3
*129	Víčko Deckel	Lid Couvercle		1 4900 043	2
*130	Pero 12h9x8x50 Passfeder 12h9x8x50	Parallel key 12h9x8x50 Languette 12h9x8x50		1 9532 845	1

15G

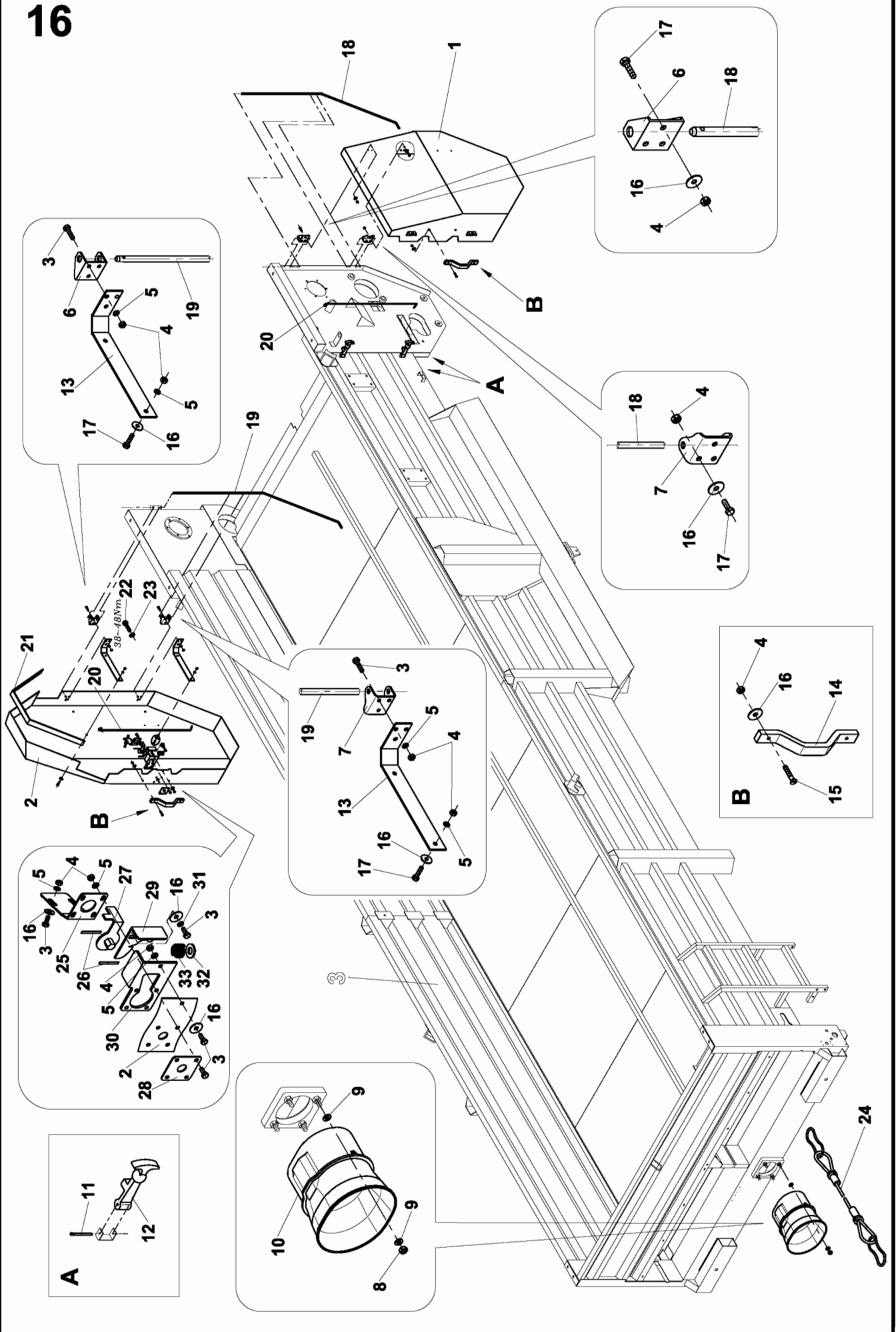


RA-140		Ústrojí V Mechanismus V	Mechanism V Dispositif V	15	
1	2		3	4	5
*131	Hřídel Welle	Shaft Arbre		1 3800 090	1
*132- *161	Jednotka IV Einheit IV	Unit IV Elément IV	8304	9 3182 129	1
*132	Hřídel Welle	Shaft Arbre		1 3800 091	1
*133	Kroužek Ring	Ring Anneau		1 6820 002	1
134	Gufero 40x52x7 Dichtring 40x52x7	Sealing ring 40x52x7 Bague d'étanchéité 40x52x7	ČSN 02 9401.0	0439351	2
135	Ložisko 6307 2RS Lager 6307 2RS	Bearing 6307 2RS Roulement 6307 2RS	ČSN 02 4640	0099869	1
136	Šroub-6hr. M10x25-8.8 Schraube M10x25-8.8	Bolt M10x25-8.8 Vis M10x25-8.8	ISO 4017	0518771	8
137	Podložka 10.5 Scheibe 10.5	Washer 10.5 Rondelle 10.5	ČSN 02 1745.00	0613195	8
*138	Pero 12h9x8x45 Passfeder 12h9x8x45	Parallel key 12h9x8x45 Languette 12h9x8x45		1 9532 844	1
*139	Víčko Deckel	Lid Couvercle		1 3813 204	1
140	Kroužek pojistný 40 Sicherungsring 40	Retaining ring 40 Bague de blocage 40	ČSN 02 2930	0706871	1
141	Podložka Scheibe	Washer Rondel		1 9220 031	3
*142	Podložka Scheibe	Washer Rondel		0 9220 901	6
143	Kroužek pojistný 35 Sicherungsring 35	Retaining ring 35 Bague de blocage 35	ČSN 02 2930	0707751	1
*144	Rozpěrka Distanzstück	Spacer Ecarteur		0 1325 006	1
*145	Podložka distanční Abstandunterlage	Distance plate Piece d'écartement		0 9220 143	3
*146- 147	Soukolí kuželové Kegelgetriebe	Bevel gearing Engrenage conique		9 3125 024	1
146	Kolo kuželové z=16 Kegelrad z=16	Bevel gear z=16 Roue conique z=16		1 3125 003	1
147	Kolo kuželové z=22 Kegelrad z=22	Bevel gear z=22 Roue conique z=22		1 3125 005	1
148	Ložisko 6308 Lager 6308	Bearing 6308 Roulement 6308	ČSN 02 4630	0069212	2
149	Kroužek O 90x3 Ring O 90x3	Ring O 90x3 Anneau O 90x3	ČSN 02 9281.2	0212421	2
*150	Náboj Nabe	Hub Moyeu		9 3900 014	1
*151	Kroužek Ring	Ring Anneau		0 9520 231	1
152	Ložisko 6307 Lager 6307	Bearing 6307 Roulement 6307		0252010	1

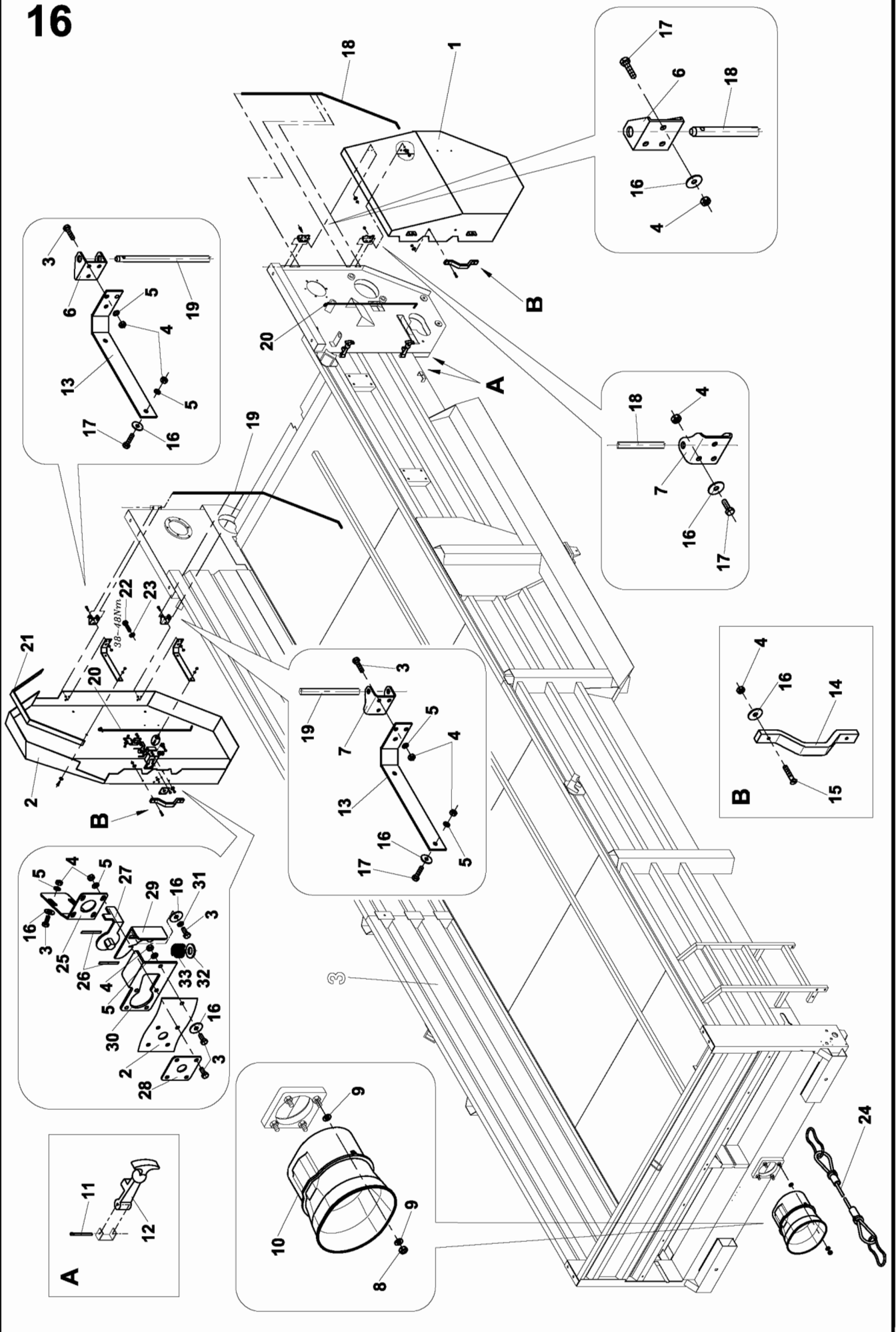
15H



RA-140		Ústrojí V Mechanismus V	Mechanism V Dispositif V	15	
1	2		3	4	5
*153	Pero 10x8x33 Passfeder 10x8x33	Parallel key 10x8x33 Languette 10x8x33		1 9560 806	2
154	Kroužek pojistný 80 Sicherungsring 80	Retaining ring 80 Bague de blocage 80	ČSN 02 2931	0713031	2
*155	Těsnění Dichtung	Sealing Garniture d'étanchéité		1 9600 101	2
*156 *156a	Skříň I Kasten I	Casing I Caisse I	8304	9 3100 011	1
*156a	Bok Seite	Side Côté	8304	1 1102 198	2
157	Kroužek pojistný 90 Sicherungsring 90	Retaining ring 90 Bague de blocage 90	ČSN 02 2931	0713471	3
158	Gufero 48x72x10 Dichtring 48x72x10	Sealing ring 48x72x10 Bague d'étanchéité 48x72x10	ČSN 02 9401.0	0441331	1
159	Zátka M14x1.5 Propfen M14x1.5	Plug M14x1.5 Bouchon M14x1.5	ČSN 02 1913.21	0267696	3
*160	Víčko Deckel	Lid Couvercle		1 4900 043	1
*161	Hřídel Welle	Shaft Arbre		1 3800 093	1
*162	Podložka Scheibe	Washer Rondel		1 1000 690	8
*163	Kryt spojky Kupplung abdeckung	Coupling cover Capot de embrage		1 9600 170	2
164	Šroub-6hr. M6x12-5.8-A2L Schraube M6x12-5.8-A2L	Bolt M6x12-5.8-A2L Vis M6x12-5.8-A2L	ISO 4017	0023529	8
165	Podložka 6.6 Scheibe 6.6	Washer 6.6 Rondelle 6.6	ČSN 02 1727.05	0040458	8

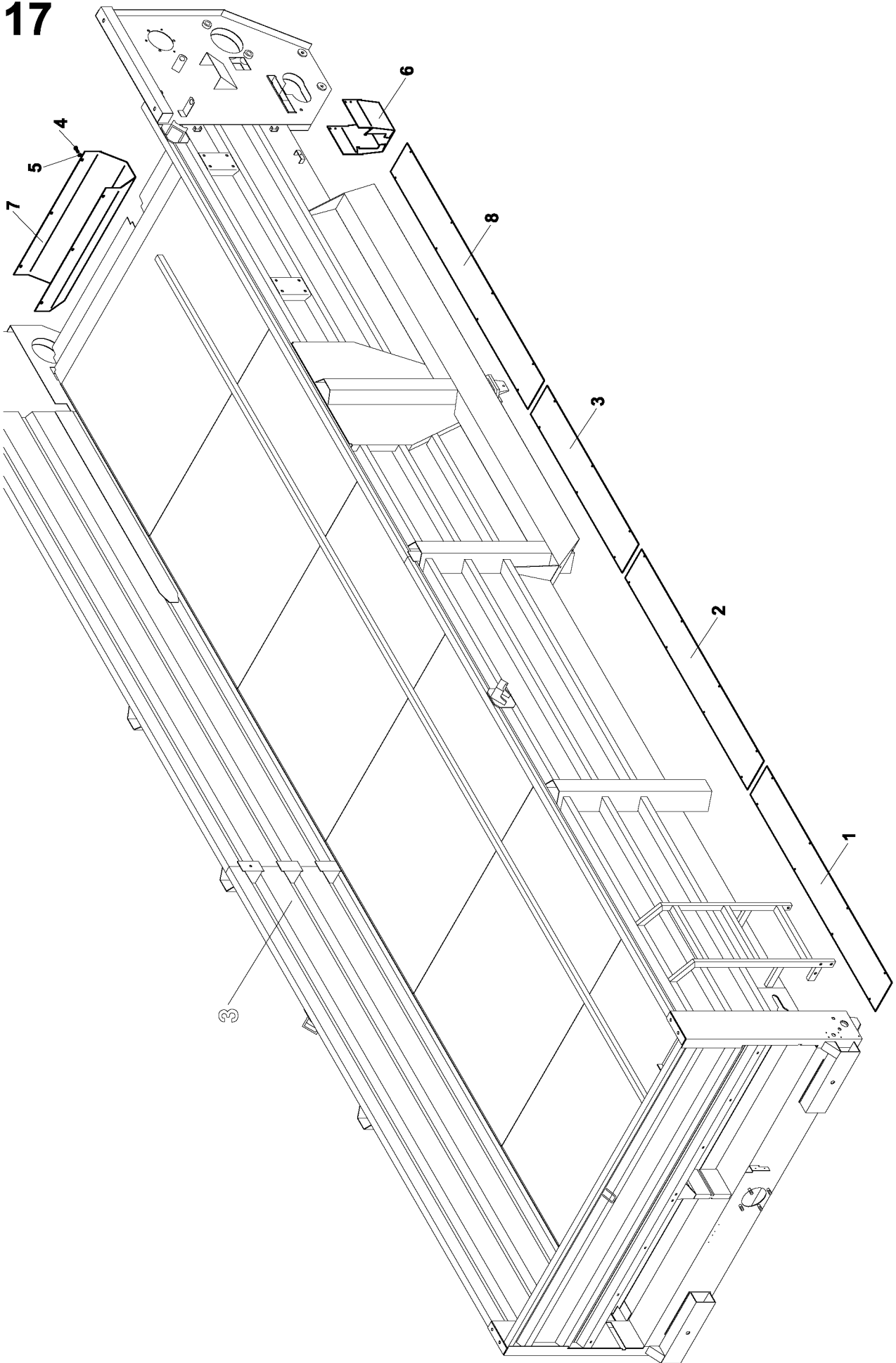


RA-140		Kryty Hauben	Guards Capots	16	
1	2		3	4	5
*1-33	Kryty Hauben	Guards Capots		9 4396 249	1
*1	Kryt levý Linke Abdeckung	Left guard Capot gauche		9 4300 196	1
*2	Kryt pravý Rechte Abdeckung	Right guard Capot droit		9 4300 198	1
3	Šroub-6hr. M6x16-5.8-A2L Schraube M6x16-5.8-A2L	Bolt M6x16-5.8-A2L Vis M6x16-5.8-A2L	ISO 4017	0597751	15
4	Matice M6 samojistná 8.8 Sicherheitsmutter M6 8.8	Self-locking nut M6 8.8 Ecrou indesserable M6 8.8	ČSN 02 1492.55	0254980	27
5	Podložka 6.4 Scheibe 6.4	Washer 6.4 Rondelle 6.4	ČSN 02 1702.15	0612810	17
*6	Pant vnitřní Inneres Scharnier	Inner hinge Chape de suspension int.		1 1101 228	2
*7	Pant spodní Unterband	Bottom hinge Charniere inférieure	8355	1 1102 840	2
8	Matice pojistná VM12-10 Sicherheitsmutter VM12-10	Self-locking nut VM12-10 Ecrou indesserable VM12-10	CN 200808	0278058	4
9	Podložka 14 Scheibe 14	Washer 14 Rondelle 14	ČSN 02 1727.05	0736131	8
10	Kryt kardanu - úprava Abdeckung des Kardan-Anord.	Guard of p.t.o.-shaft - mod. Protection du cardan - tra.	8355	1 0990 179	1
11	Závlačka 4x45 Vorstecker 4x45	Split pin 4x45 Goupille 4x45	ČSN 02 1781.05	0109637	2
12	Spona pryžová Gummiischnalle	Rubber clip Attache caoutchouc		0109593	2
*13	Výztuha Versteifung	Reinforcement Renfort		1 1101 227	2
14	Držadlo Grilan C43461 111744 Handgriff Grilan C43461 111744	Handle Grilan C43461 111744 Manette Grilan C43461 111744		0034309	2
15	Šroub-zap. M6x30-5.8-A2L Schraube M6x30-5.8-A2L	Bolt M6x30-5.8-A2L Vis M6x30-5.8-A2L	ISO 2009	0034793	4
16	Podložka 6.6 Scheibe 6.6	Washer 6.6 Rondelle 6.6	ČSN 02 1727.05	0040458	19
17	Šroub-6hr. M6x12-5.8-A2L Schraube M6x12-5.8-A2L	Bolt M6x12-5.8-A2L Vis M6x12-5.8-A2L	ISO 4017	0023529	10
*18	Tyč levá Linke Stange	Left rod Barre gauche	8297	1 9300 383	1
*19	Tyč pravá Rechte Stange	Right rod Barre droit	8297	1 9300 384	1
*20	Hák Haken	Hook Crochet		1 9300 283	2
21	Lišta příd. S7216 PND21/445-81 Zusatzleiste S7216 PND21/445-81	Auxiliary strip Baguette supplémentaire		0108680	1m
22	Šroub-6hr. M10x25-8.8-A3L Schraube M10x25-8.8-A3L	Bolt M10x25-8.8-A3L Vis M10x25-8.8-A3L	ISO 4017	0033418	2
23	Podložka 10 Scheibe 10	Washer 10 Rondelle 10	ČSN 02 1740.15	0613239	2

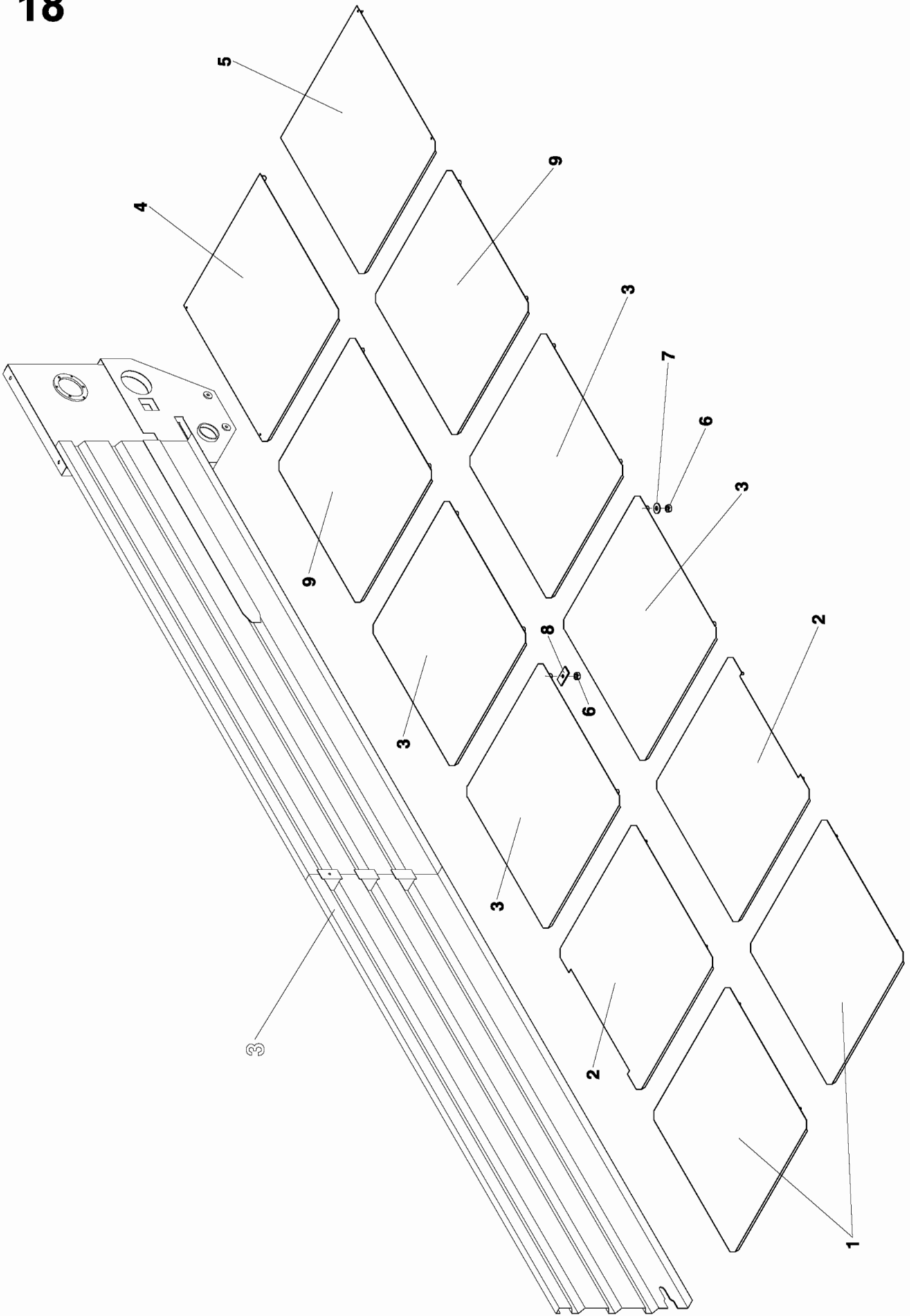


RA-140	Kryty Hauben		Guards Capots		16
1	2		3	4	5
*24	Lano komplet Seil komplett	Rope assy Corde complet	8355	9 4309 140	1
*25	Výztuha Versteifung	Reinforcement Renfort		1 1001 526	1
*26	Podložka vymešovaci Scheibe	Washer Rondelle		1 9220 378	2
*27	Západka komplet Falle komplett	Tumbler assy Liaison complet		9 4300 522	1
28	Podložka Scheibe	Washer Rondelle		1 1001 527	1
*29	Úchyt krytu Halter der Abdeckung	Hood clip Attache du couvercle		1 1104 099	1
*30	Vedení západky Fortleitung	Conduction Conduite		1 1104 098	1
31	Podložka 6 A3L Scheibe 6 A3L	Washer 6 A3L Rondelle 6 A3L	ČSN 02 1740.15	0613228	1
32	Podložka 12 Scheibe 12	Washer 12 Rondelle 12	ČSN 02 1702.15	0732611	1
33	Pružina FE ZN 8C2C Feder FE ZN 8C2C	Spring FE ZN 8C2C Ressort FE ZN 8C2C	1 9746 206	0246653	1

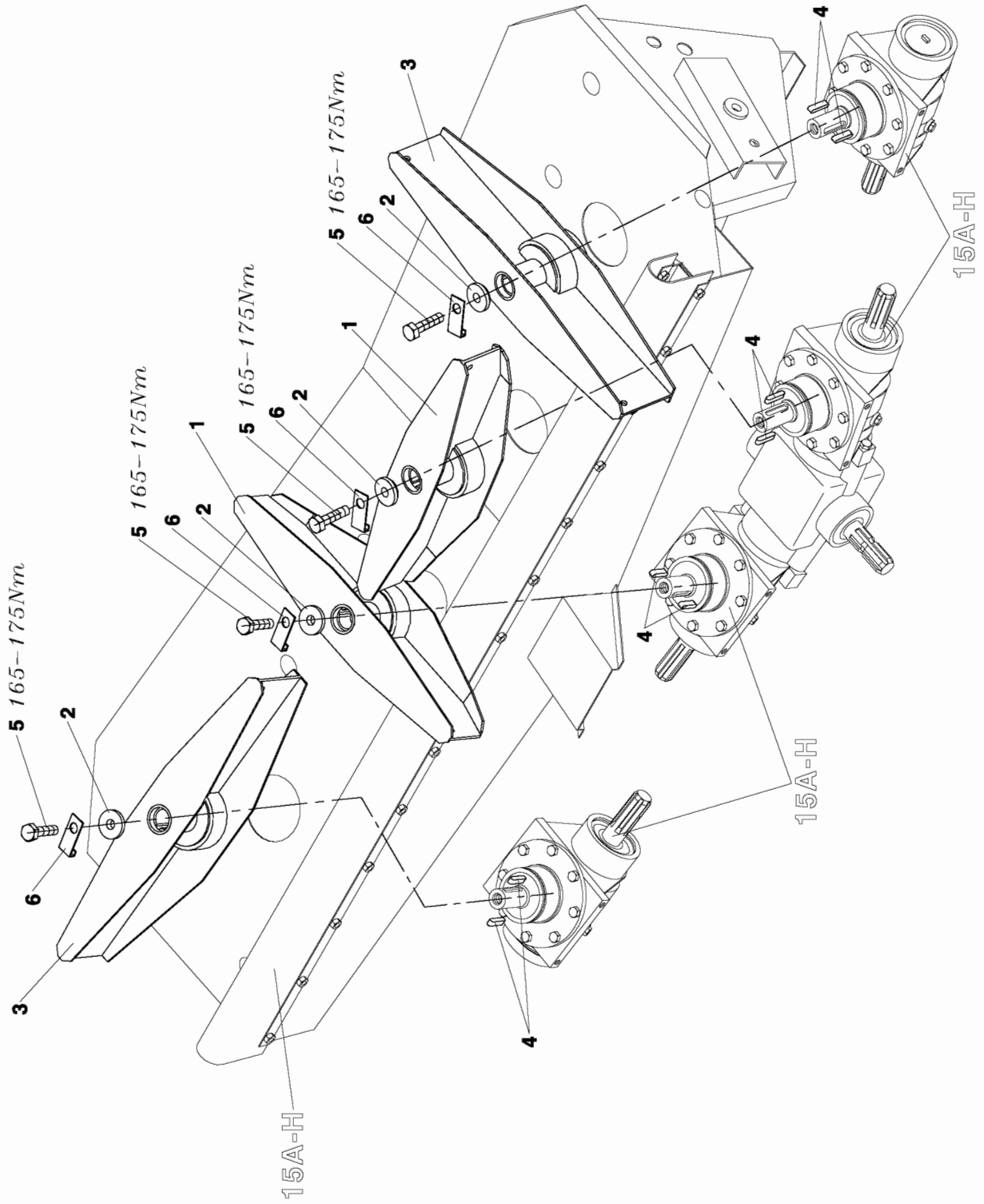
17

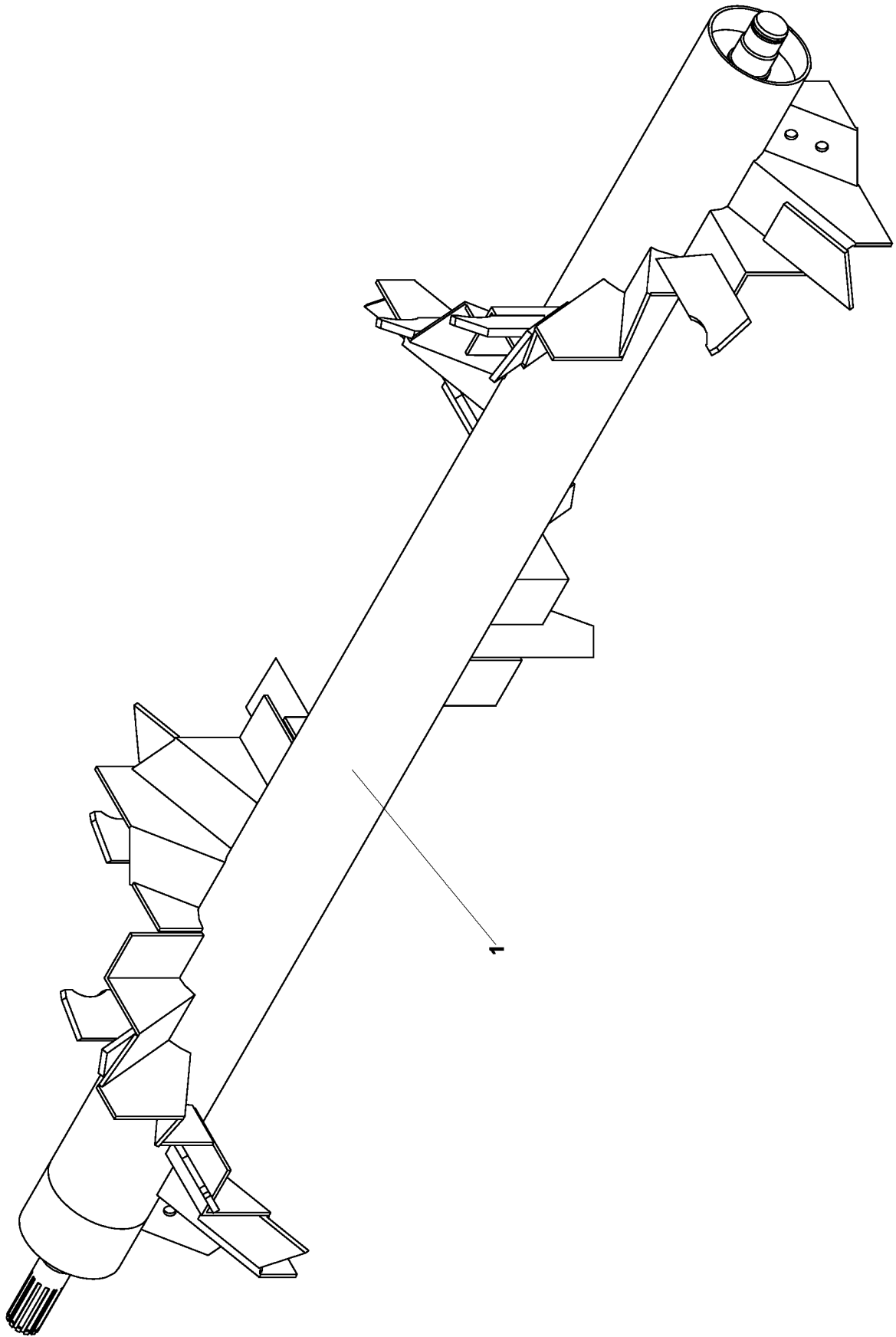


RA-140	Kryty pohonu 140		Drive guard 140		17
	Antriebsgehäuse 140		Capot de l'entraînement 140		
1	2		3	4	5
1-*8	Kryty pohonu 140 Antriebsgehäuse 140	Drive guard 140 Capot de l'entrainem. 140		9 4396 257	1
*1	Pás krytu I. Gurt des Abdeckunges I.	Belt of guard I. Bande du capot I.		1 9600 287	1
*2	Pás krytu II. Gurt des Abdeckunges II.	Belt of guard II. Bande du capot II.		1 9600 288	1
*3	Kryt pohonu III. Antriebsgehäuse III.	Drive guard III. Capot de l'entraînement III.		1 9600 289	1
4	Šroub-6hr. M6x12-5.8-A2L Schraube M6x12-5.8-A2L	Bolt M6x12-5.8-A2L Vis M6x12-5.8-A2L	ISO 4017	0023529	6
5	Podložka 6.4 - A3L Scheibe 6.4 - A3L	Washer 6.4 - A3L Rondelle 6.4 - A3L	ČSN 02 1702.15	0612810	6
*6	Kryt Abdeckung	Guard Capot		1 9600 393	1
*7	Kryt boční Seitenabdeckung	Side guard Capot latéral		1 1000 576	1
*8	Pás krytu IV. Gurt des Abdeckunges IV.	Belt of guard IV. Bande du capot IV.		1 9600 290	1

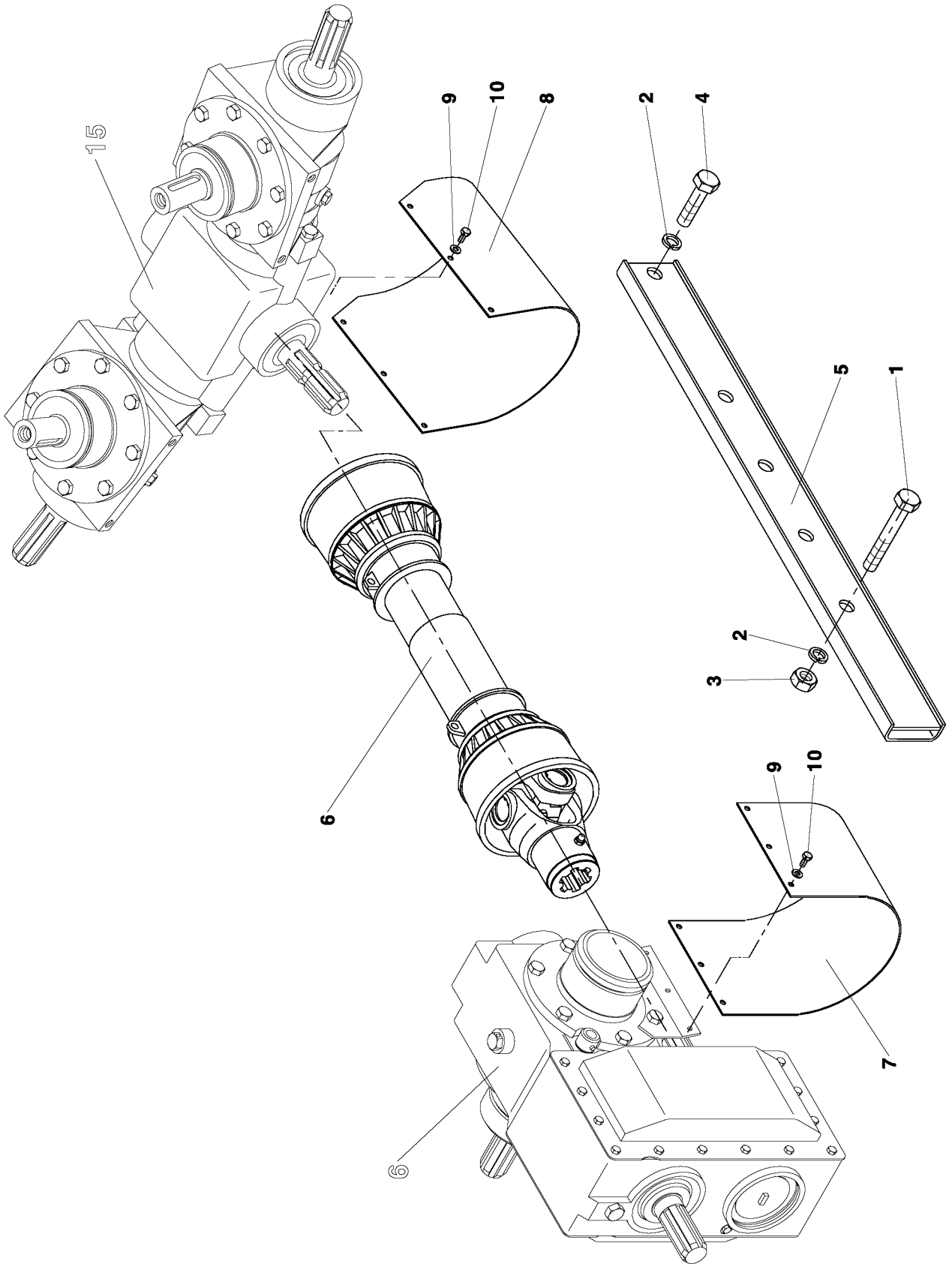


RA-140		Kryty podlahy RA-140 Bodendeckel RA-140	Covers of floor RA-140 Revêtements du plancher RA-140	18	
1	2		3	4	5
1-*9	Kryty podlahy RA-140 Bodendeckel RA-140	Covers of floor RA-140 Revêtements du plancher RA-140		9 4309 113	1
*1	Kryt podlahy I Bodendeckel I	Cover of floor I Revêtement du plancher I		9 4300 355	2
*2	Kryt podlahy Bodendeckel	Cover of floor Revêtement du plancher		9 4300 370	2
*3	Plech podlahy II Bodenblech II	Metal sheet of floor II Tôle du plancher II		9 4300 354	4
*4	Plech podlahy III Bodenblech III	Metal sheet of floor III Tôle du plancher III		9 4300 357	1
*5	Kryt podlahy IV Bodendeckel IV	Cover of floor IV Revêtement du plancher IV		9 4300 358	1
6	Maticice-6hr. M6-6-A2L Mutter M6-6-A2L	Nut M6-6-A2L Ecrou M6-6-A2L	ISO 4032	0068409	44
7	Podložka 6.6 Scheibe 6.6	Washer 6.6 Rondelle 6.6	ČSN 02 1727.05	0040458	22
*8	Podložka Scheibe	Washer Rondelle		1 9200 246	22
*9	Kryt podlahy Bodendeckel	Cover of floor Revêtement du plancher		9 4300 517	2

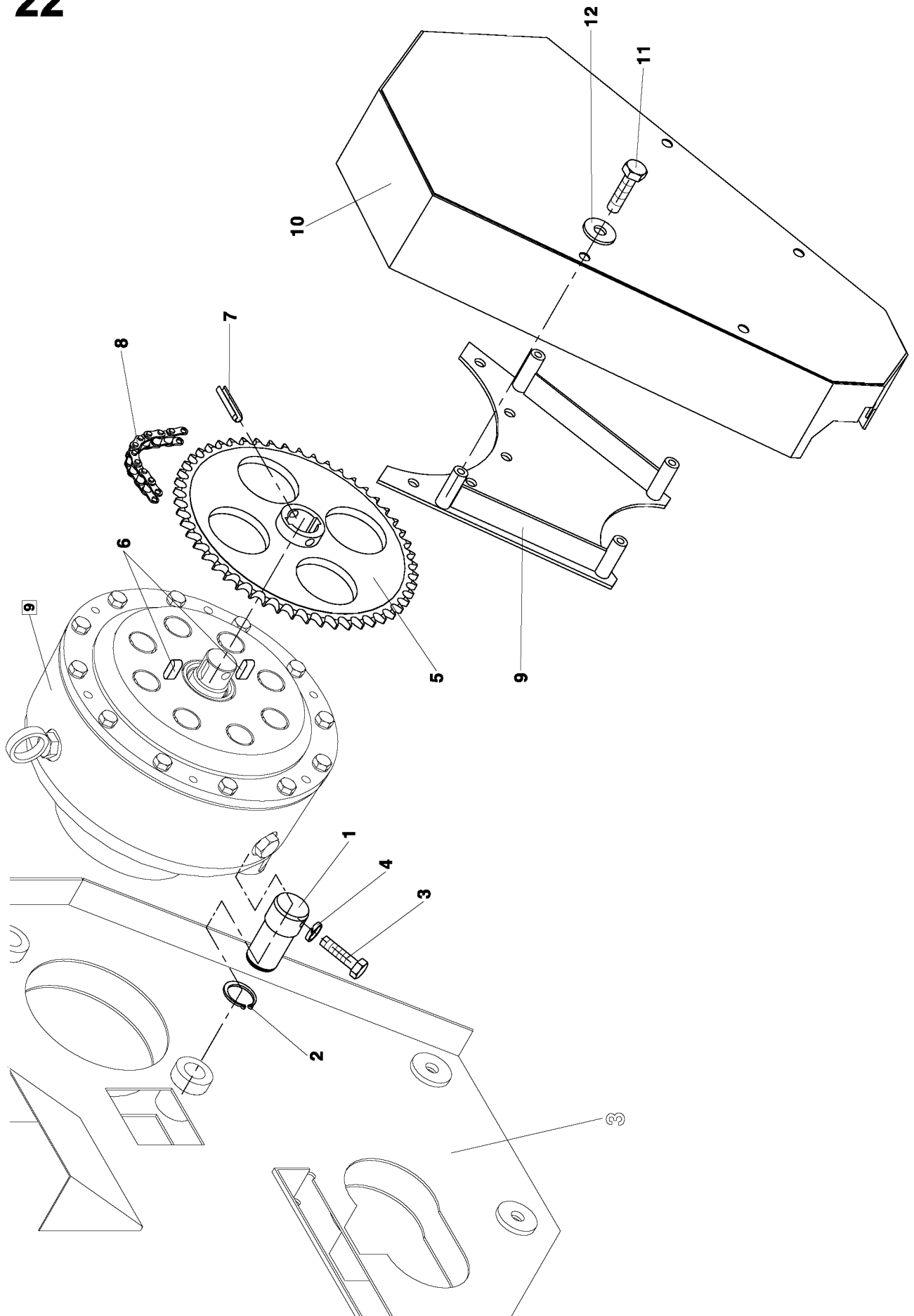




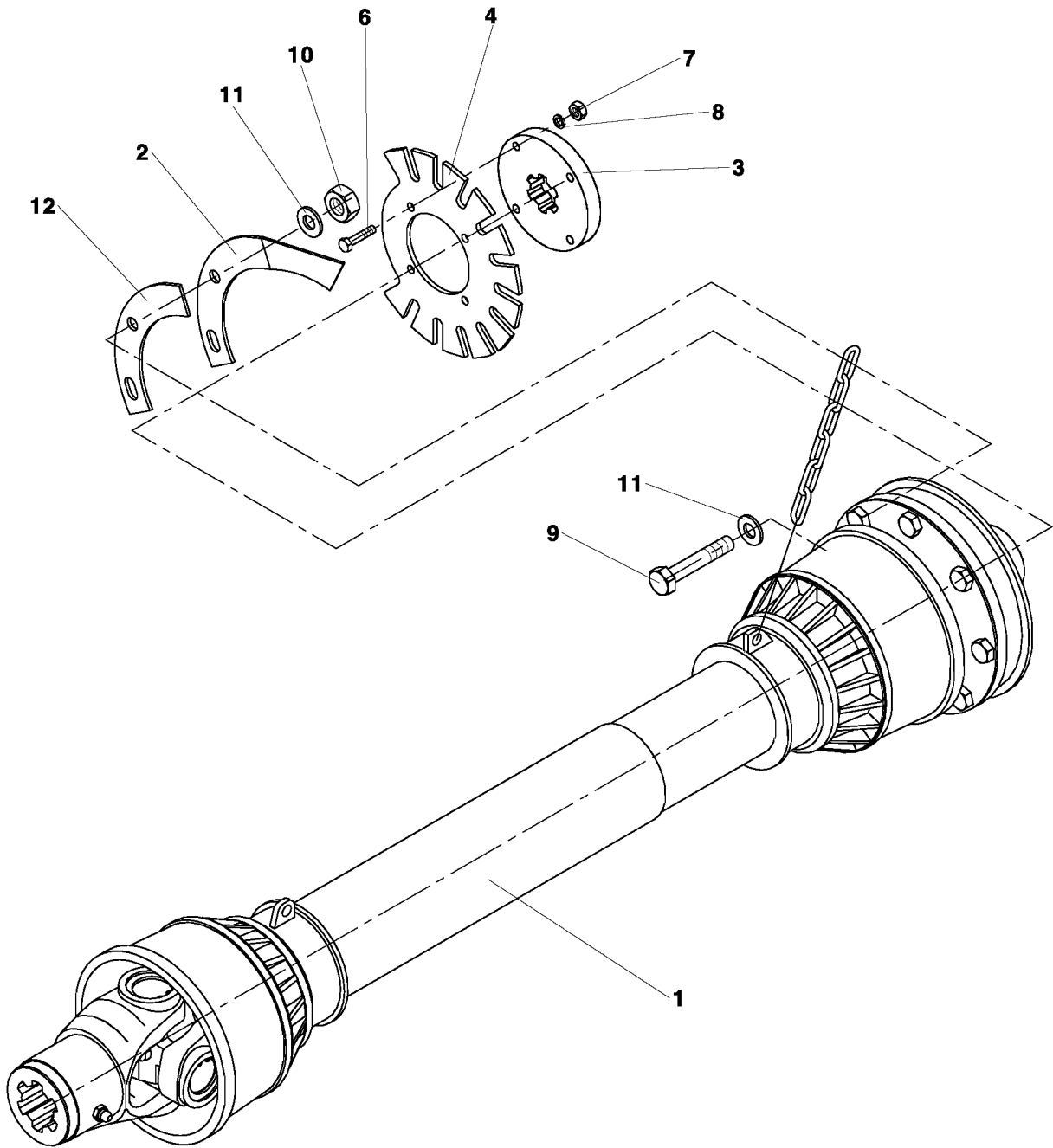
RA-140	Válec dávkovací S Dosierwalze S		Metering roller S Rouleau de dosage S		20
	1	2	3	4	
*1	Válec dávkovací S Dosierwalze S	Metering roller S Rouleau de dosage S		9 4300 392	2



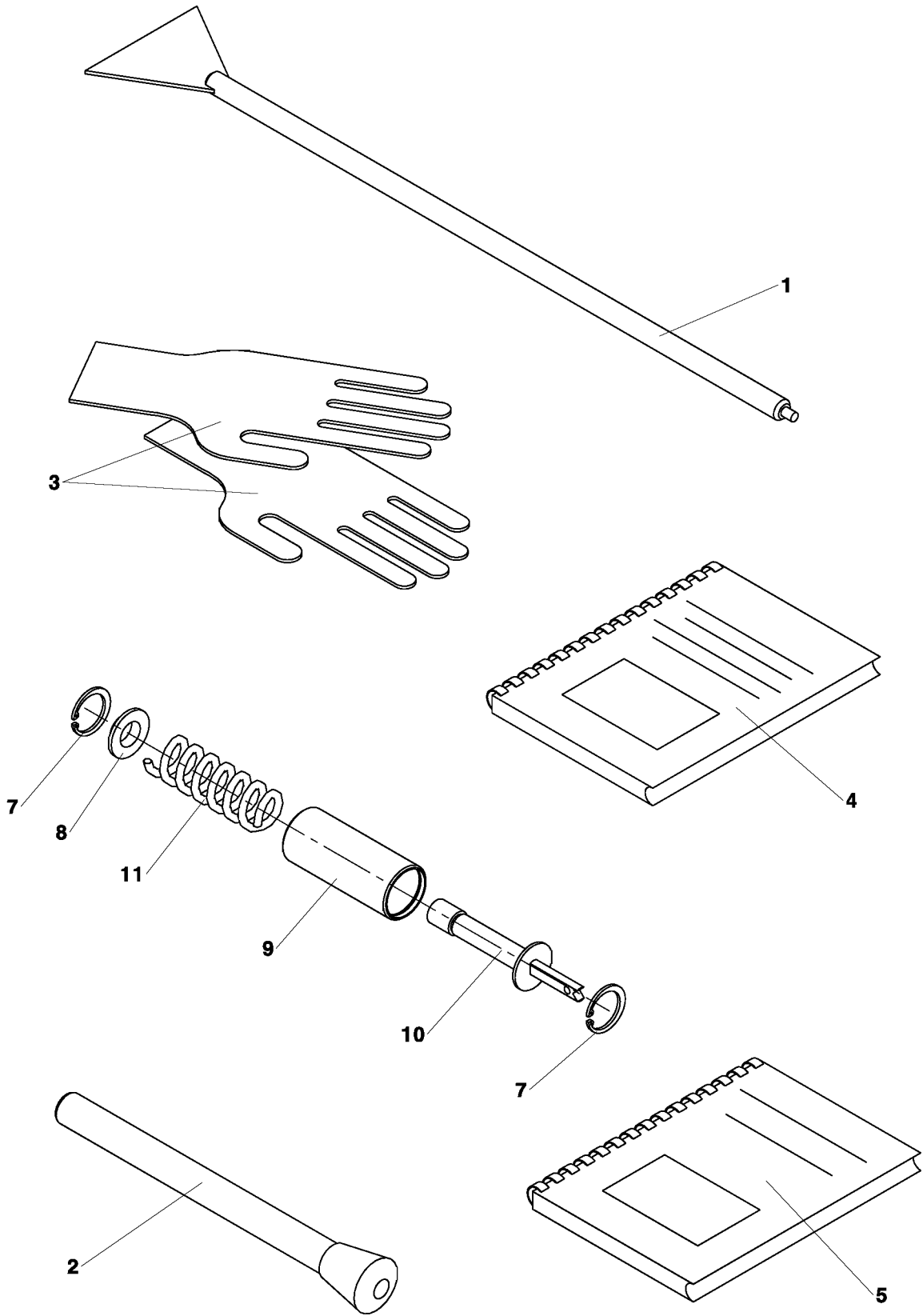
RA-140	Pohon ústrojí V Antrieb der Vorrichtung V		Drive of the mechanism V Entreînement du despositif V		21
1	2		3	4	5
1-10	Pohon ústrojí V Antrieb der Vorrichtung V		Drive of the mechanism V Entreînement du despos. V		9 4396 236 1
1	Šroub-6hr. M16x70-4.6-A3L Schraube M16x70-4.6-A3L		Bolt M16x70-4.6-A3L Vis M16x70-4.6-A3L ISO 4018		0068321 4
2	Podložka 16 Scheibe 16		Washer 16 Rondelle 16 ČSN 02 1740.15		0613272 6
3	Matice 6hr. M16-6-A3L Mutter M16-6-A3L		Nut M16-6-A3L Écrou M16-6-A3L ISO 4032		0013156 4
4	Šroub-6hr. M16x35-4.6-A3L Schraube M16x35-4.6-A3L		Bolt M16x35-4.6-A3L Vis M16x35-4.6-A3L ISO 4018		0474474 2
*5	Rameno Arm		Arm Bras		9 4300 412 2
6	Hříde Bondi 7107041FF007007 Gelenkwelle Bondioli		P.t.o. drive shaft Bondioli Arbre articulé Bondioli		0313390 1
7	Kryt I Gehäuse I		Cover I Capot I		1 9600 258 1
8	Kryt II Gehäuse II		Cover II Capot II		1 9600 259 1
9	Podložka 6.6 Scheibe 6.6		Washer 6.6 Rondelle 6.6 ČSN 02 1727.05		0040458 12
10	Šroub M6x10-5.8-A2L Schraube M6x10-5.8-A2L		Bolt M6x10-5.8-A2L Vis M6x10-5.8-A2L ČSN EN 24017		0597531 12



RA-140		Pohon reduktoru	Reducer drive		
		Antrieb des Reduktors	Commande du réducteur		
1	2		3	4	5
1-12	Pohon reduktoru Antrieb des Reduktors	Reducer drive Commande du réducteur		9 4309 117	1
*1	Čep Zn 8C Bolzen Zn 8C	Pin Zn 8C Tenon Zn 8C		1 9300 237	2
2	Kroužek pojistný 35 Sicherungsring 35	Retaining ring 35 Bague de blocage 35	ČSN 02 2930	0707751	2
3	Šroub-6hr. M10x35-8.8-A3L Schraube M10x35-8.8-A3L	Bolt M10x35-8.8-A3L Vis M10x35-8.8-A3L	ISO 4017	0459899	1
4	Podložka 10 Scheibe 10	Washer 10 Rondelle 10	ČSN 02 1740.15	0613239	1
*5	Řetězka t=15.8 z=54 Kettenrad t=15.8 z=54	Chain whell t=15.8 z=54 Roue a chaine t=15.8 z=54		9 3400 015	1
6	Pero 10h9x8x25 Passfeder 10h9x8x25	Parallel key 10h9x8x25 Languette 10h9x8x25		1 9532 872	2
7	Pružný kolík 10x55-A-St Stift 10x55-A-St	Pin 10x55-A-St Cheville 10x55-A-St	ISO 8752	0278476	1
8	Řetěz 10B-1 81 článků Kette 10B-1 81 Glieder	Chain 10B-1 81 links Chaîne 10B-1 81 mailles	ČSN 02 3311.2	0279829	1
*9	Držák krytu Halter der Haube	Cover holder Porte-capot		9 4300 263	1
*10	Kryt komplet Gehäuse, komplett	Cover assy Capot complet		9 4300 270	1
11	Šroub-6hr. M8x16-8.8-A2L Schraube M8x16-8.8-A2L	Bolt M8x16-8.8-A2L Vis M8x16-8.8-A2L	ISO 4017	0320760	4
12	Podložka 9 Scheibe 9	Washer 9 Rondelle 9	ČSN 02 1727.05	0735251	4

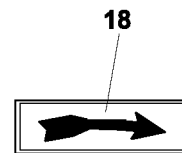
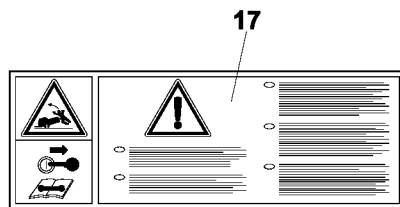
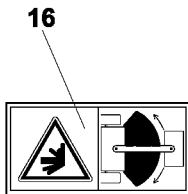
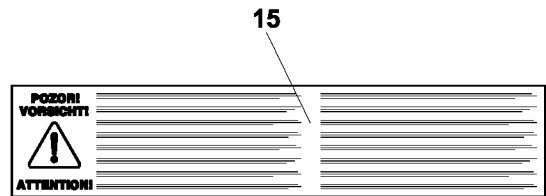
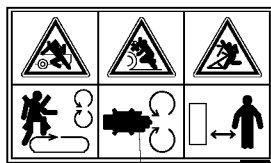
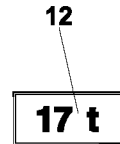
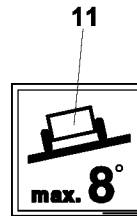
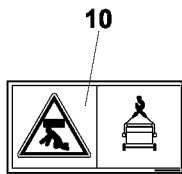
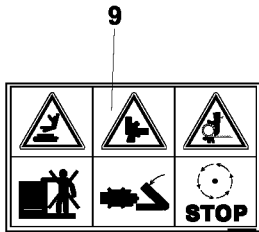
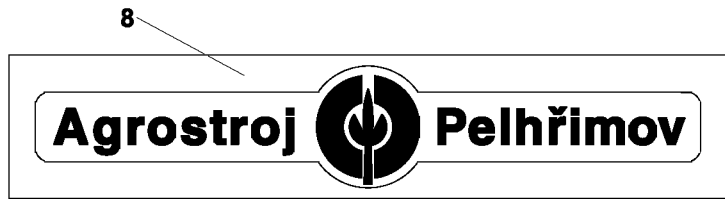
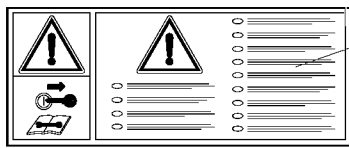
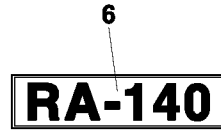
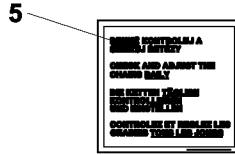
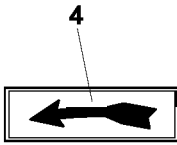
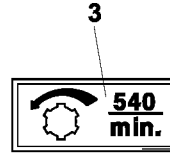
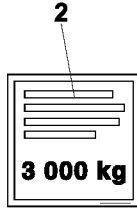
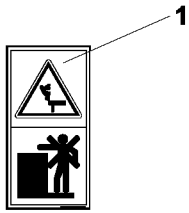


RA-140		Montáž kloubového hřídele Assembly of propeller shaft Montage der Gelenkwelle Assemblage de l'arbre a articulation		23	
1	2		3	4	5
1-*12	Montáž kloubového hřídele Montage der Gelenkwelle	Assem. of propeller shaft Assem. de l'arbre a articul.		9 4396 235	1
1	Hř. Bondi. 7107101CER07H24 Gelenkwelle	P.t.o. drive shaft Bondioli Arbre articulé Bondioli		0353958	1
-	Třecí kotouč (fa. Bondioli) Reibungsscheibe (fa. Bondioli)	Friction disk (firm Bondioli) Le disque de frottement (s. Bondi.)		247006351 R08	2
*2	Pás II Gurt II	Belt II Bande II	8346	1 1001 068	1
*3	Kroužek Ring	Ring Anneau	8333	1 1400 314	1
*4	Segment Segment	Segment Secteur	8333	1 1102 654	1
6	Šroub-6hr. M6x30-5.8-A2L Schraube M6x30-5.8-A2L	Bolt M6x30-5.8-A2L Vis M6x30-5.8-A2L	ISO 4014	0011121	4
7	Matice 6hr. M6-8-A2L Mutter M6-8-A2L	Nut M6-8-A2L Ecrou M6-8-A2L	ISO 4032	0068409	4
8	Podložka 6 Scheibe 6	Washer 6 Rondelle 6	ČSN 02 1740.15	0613228	4
9	Šroub-6hr. M10x70-8.8-A3L Schraube M10x70-8.8-A3L	Bolt M10x70-8.8-A3L Vis M10x70-8.8-A3L	ISO 4014	0046827	2
10	Matice 6hr. M10-8-A3L Mutter M10-8-A3L	Nut M10-8-A3L Ecrou M10-8-A3L	ISO 4032	0614163	2
11	Podložka 10.5 Scheibe 10.5	Washer 10.5 Rondelle 10.5	ČSN 02 1702.15	0614240	4
*12	Podložka Scheibe	Washer Rondelle	8346	1 1001 072	1



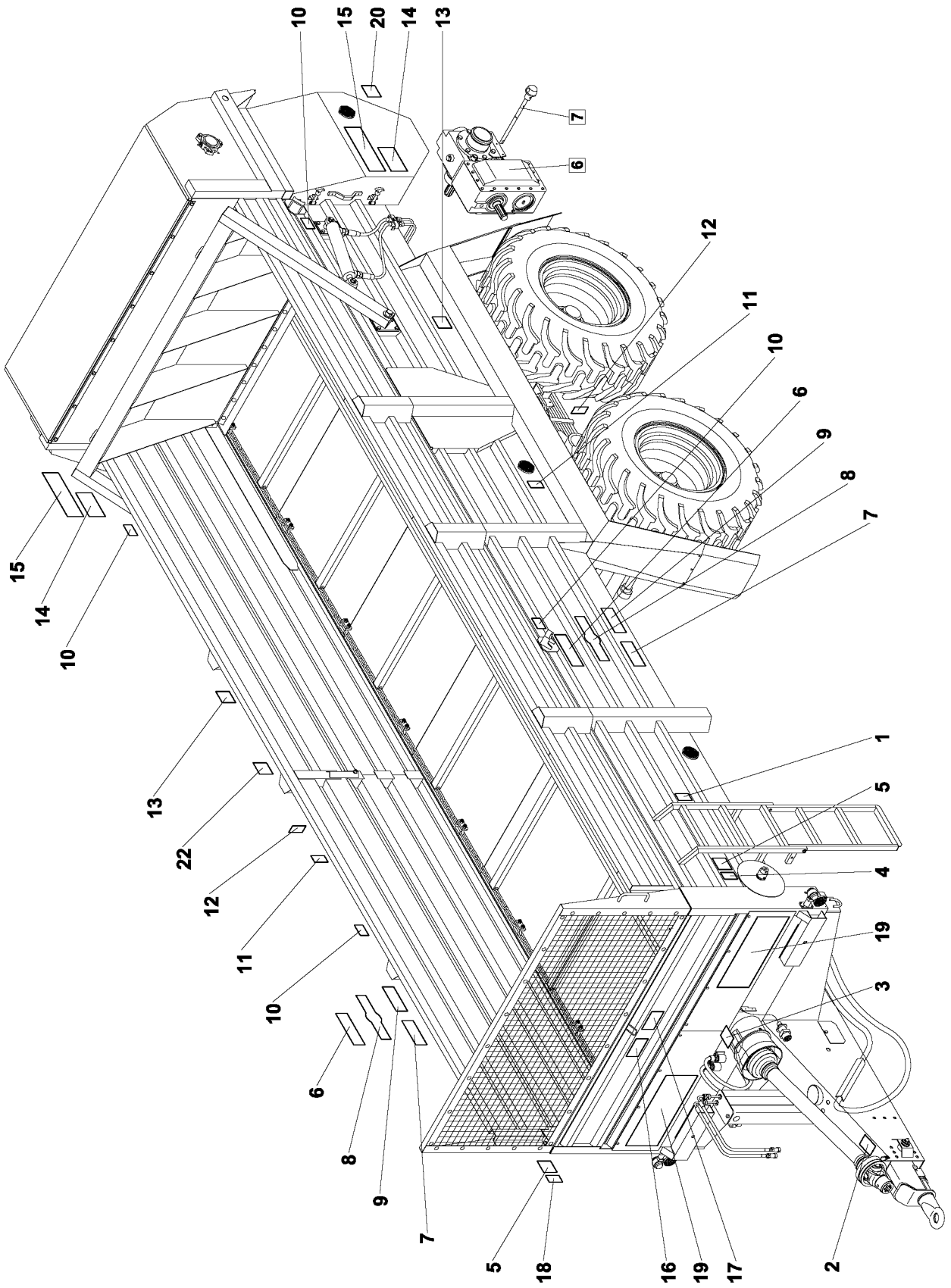
RA-140		Příslušenství Zubehör	Acesories Accessoires	24	
1	2		3	4	5
1-11	Příslušenství Zubehör	Acesories Accessoires		9 8700 572	1
*1	Škrabka Kratzer	Scraper Grattoir		9 8636 131	1
*2	Páka Hebel	Lever Levier		9 4336 433	1
3	Rukavice kožené Lederhandsshuhe	Leather gloves Gant en cuir		1034011	1
4	Návod k použití RA-140 Betriebsanleitung RA-140	Operating instrukcion RA-140 Instructions de service RA-140		0313335	1
5	Katalog ND RA-140 Katalog der Teile RA-140	Katalog of parts RA-140 Catalogue des pieces RA-140		0313346	1
*7-*11	Kontrolní měřidlo Kontrollmesswekzeug	Gauge Le mecan. a mes. de cont.	8297	9 4309 101	1
7	Kroužek pojistný 40 Sicherungsring 40	Retining ring 40 Bagu de blocade 40	ČSN 02 2931	0711491	2
*8	Vložka Einlage	Insert Piece d'insertion	8297	1 1400 252	1
*9	Trubka Rohr	Tube Tube	8297	1 1300 528	1
*10	Čep komplet Bolzen komplett	Pin assy Tenon complet	8297	9 9311 146	1
11	Pružina tlač. 3.15 1 9746 240 Druckfeder	Draw spring Ressort d'pression		0218889	1

25A

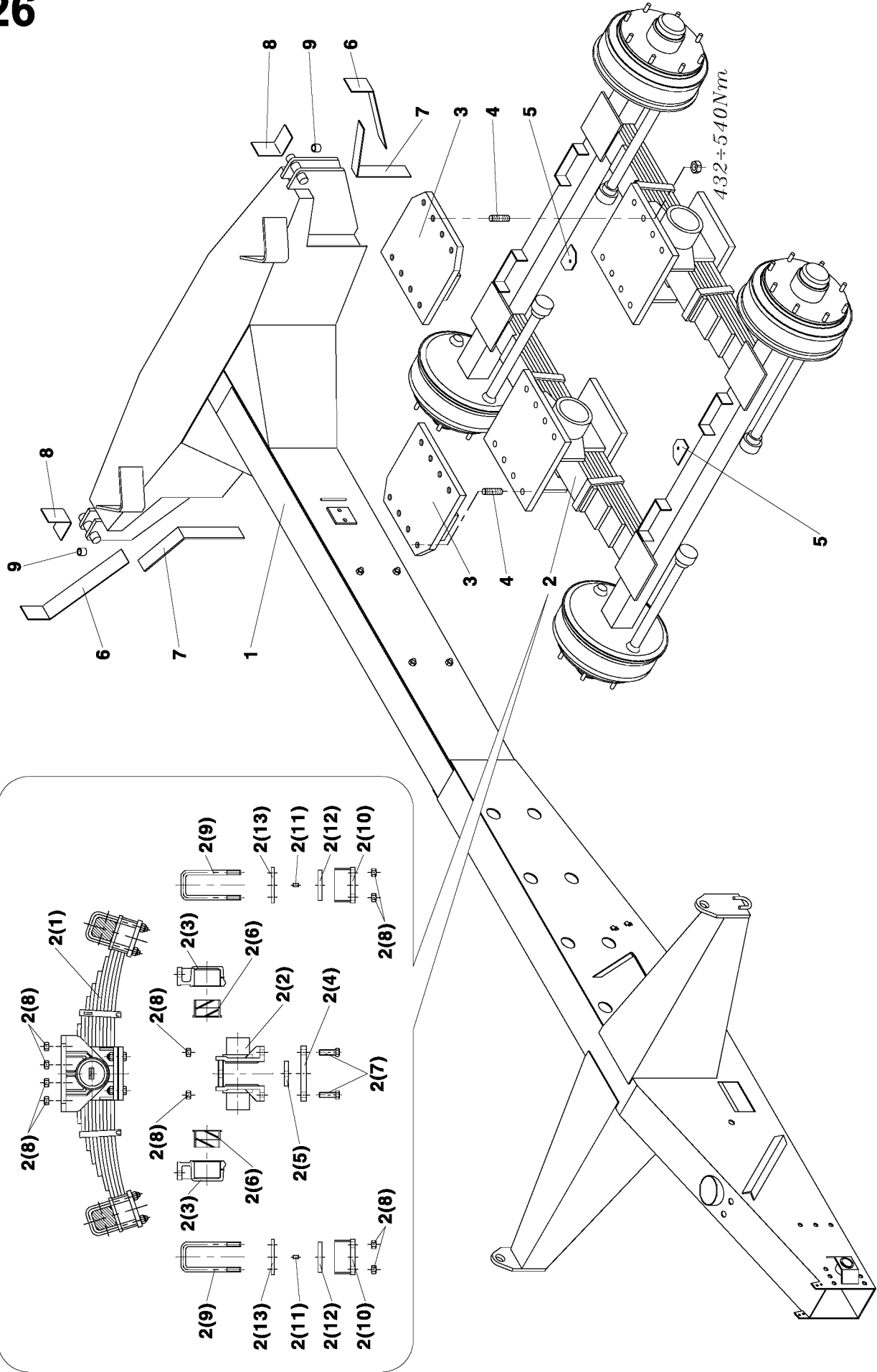


RA-140		Nápisy Aufschriften	Labes Inscriptions	25	
1	2		3	4	5
1-20	Nápisy Aufschriften	Labes Inscriptions		9 8700 498	1
1	Etiketa vstupu Aufkleber zum Einlauf	Label for inlet Étiquette d'entrée	1 8700 350	0317768	1
2	Et. zatížení 3000kg Etikette der Bellas. 3000kg	Label load capacity 3000kg Vignette de lestage 3000kg	1 8700 261	0307703	1
3	Et. nápís 540 ot/min Etikett - 540 U/min	Label - 540 r.p.m./min Vignette - 540 tours/minute	1 8700 290	0378290	1
4	Šípka směr vlevo Pfeil-Richtung-links	Arrow-left direction Fleche-direction a gauche	1 8700 176	0295625	1
5	Pokyny napínání Hinweise zum Spannen	Instructions for tightening Instructions de tension	1 8700 189	0299695	2
6	Název RA-140 Benennung der RA-140	Label-name of RA-140 Désignation de la RA-140	1 8700 263	0307725	2
7	Štítek výstražný III Warnugsetekett III	Warning label III Plague d'avertissement III	1 8700 126	0282689	2
8	Logo podniku 96x490 18700139 Logo des Betriebs 96x490	Logo of company 96x490 Vignette de la marque	1 8700 139	0285340	2
9	Et. rizik R1 Etikett-Risiken R1	Label-risks R1 Vignette des risques R1	1 8700 129	0282755	2
10	Štítek zde zvedat Etikett Hier aufheben	Label-lift here Vignette-"lever ici"	1 8700 322	0312807	4
11	Svahová dostupnost 8° Hangtauglichkeit 8°	Label-slope accessibility 8° Vignette-de l'aptitude en 8°	1 8700 219	0301906	2
12	Et. zatížení 17t Etikette der Bellastung 17t	Label load capacity 17t Vignette de lestage 17t	1 8700 260	0307736	2
13	Nosnost 14000kg Nutzlast 14000kg	Loading capacity 14000kg Charge utile 14000kg	1 8700 262	0307714	2
14	Et. rizik R2 Etikett-Risiken R2	Label-risks R2 Vignette des risques R2	1 8700 130	0282766	2
15	Etiket výstražný Warnugsetekett	Warning label Plague d'avertissement	1 8700 056	0263956	2
16	Štítek výstražný II Warnugsetekett II	Warning label II Plague d'avertissement II	1 8700 125	0282711	1
17	Et. odpojení rozmet. Aufkleber zum Abkuppeln des Streuers	Lab. for uncoupling of spr. Ét. de désattel. du distrib.	1 8700 184	0297506	1
18	Šípka směr vpravo Pfeil-Richtung-rechts	Arrow-right direction Fleche-direction a droite	1 8700 175	0295636	1
19	Výstražné pruhy Warnstreifen	Warning stripes Bandes d'avertissement	1 8700 276	0309859	1
20	Hmotnost 250kg Gewicht 250kg	Weight 250kg Masse 250kg	1 8700 351	0317779	1

25B

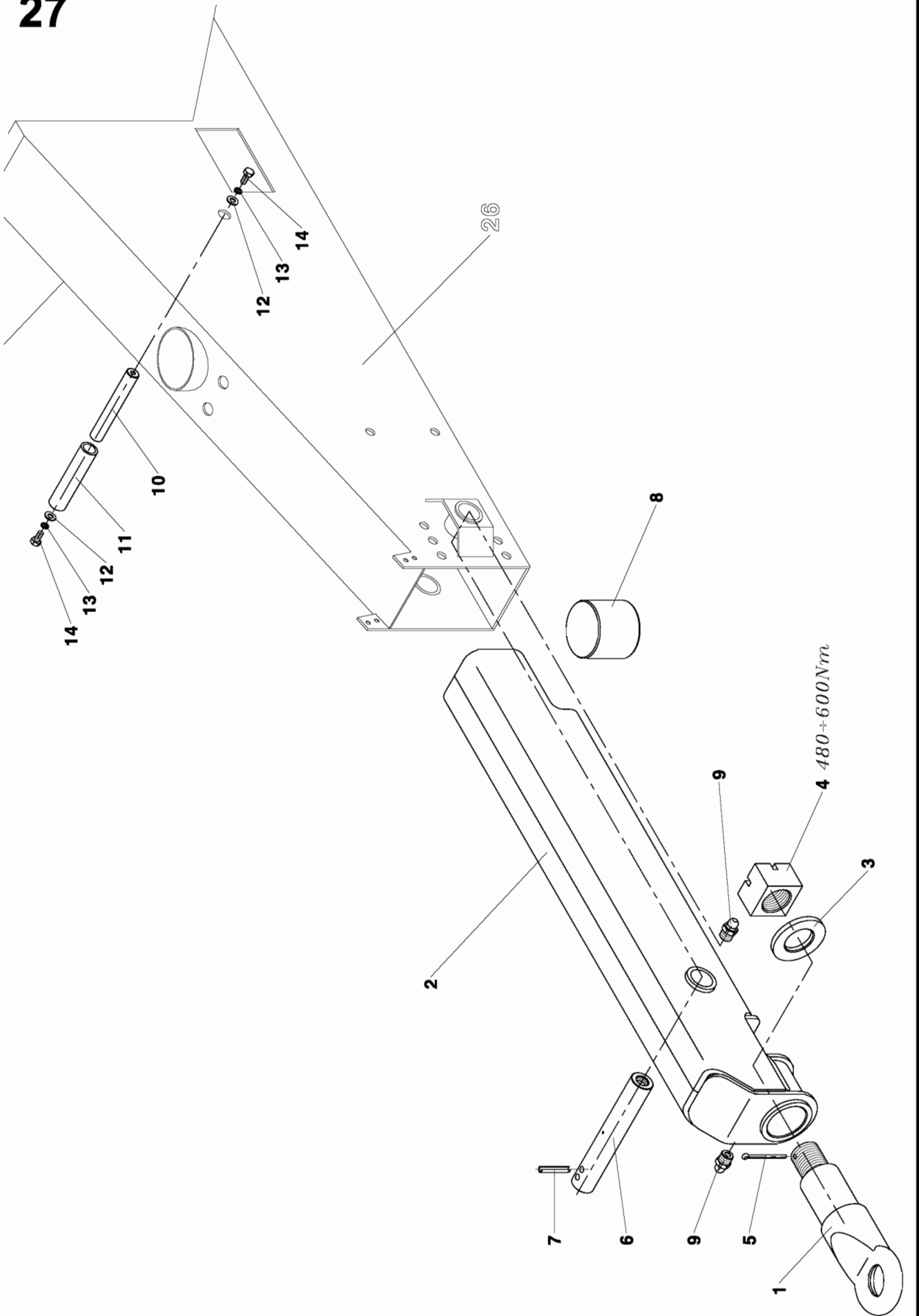


RA-140		Nápisy Aufschriften	Labes Inscriptions	25	
1	2		3	4	5
1-20	Nápisy Aufschriften	Labes Inscriptions		9 8700 498	1
1	Etiketa vstupu Aufkleber zum Einlauf	Label for inlet Étiquette d'entrée	1 8700 350	0317768	1
2	Et. zatížení 3000kg Etikette der Bellas. 3000kg	Label load capacity 3000kg Vignette de lestage 3000kg	1 8700 261	0307703	1
3	Et. nápís 540 ot/min Etikett - 540 U/min	Label - 540 r.p.m./min Vignette - 540 tours/minute	1 8700 290	0378290	1
4	Šípka směr vlevo Pfeil-Richtung-links	Arrow-left direction Fleche-direction a gauche	1 8700 176	0295625	1
5	Pokyny napínání Hinweise zum Spannen	Instructions for tightening Instructions de tension	1 8700 189	0299695	2
6	Název RA-140 Benennung der RA-140	Label-name of RA-140 Désignation de la RA-140	1 8700 263	0307725	2
7	Štítek výstražný III Warnugsetekett III	Warning label III Plague d'avertissement III	1 8700 126	0282689	2
8	Logo podniku 96x490 18700139 Logo des Betriebs 96x490	Logo of company 96x490 Vignette de la marque	1 8700 139	0285340	2
9	Et. rizik R1 Etikett-Risiken R1	Label-risks R1 Vignette des risques R1	1 8700 129	0282755	2
10	Štítek zde zvedat Etikett Hier aufheben	Label-lift here Vignette-"lever ici"	1 8700 322	0312807	4
11	Svahová dostupnost 8° Hangtauglichkeit 8°	Label-slope accessibility 8° Vignette-de l'aptitude en 8°	1 8700 219	0301906	2
12	Et. zatížení 17t Etikette der Bellastung 17t	Label load capacity 17t Vignette de lestage 17t	1 8700 260	0307736	2
13	Nosnost 14000kg Nutzlast 14000kg	Loading capacity 14000kg Charge utile 14000kg	1 8700 262	0307714	2
14	Et. rizik R2 Etikett-Risiken R2	Label-risks R2 Vignette des risques R2	1 8700 130	0282766	2
15	Etiket výstražný Warnugsetekett	Warning label Plague d'avertissement	1 8700 056	0263956	2
16	Štítek výstražný II Warnugsetekett II	Warning label II Plague d'avertissement II	1 8700 125	0282711	1
17	Et. odpojení rozmet. Aufkleber zum Abkuppeln des Streuers	Lab. for uncoupling of spr. Ét. de désattel. du distrib.	1 8700 184	0297506	1
18	Šípka směr vpravo Pfeil-Richtung-rechts	Arrow-right direction Fleche-direction a droite	1 8700 175	0295636	1
19	Výstražné pruhy Warnstreifen	Warning stripes Bandes d'avertissement	1 8700 276	0309859	1
20	Hmotnost 250kg Gewicht 250kg	Weight 250kg Masse 250kg	1 8700 351	0317779	1



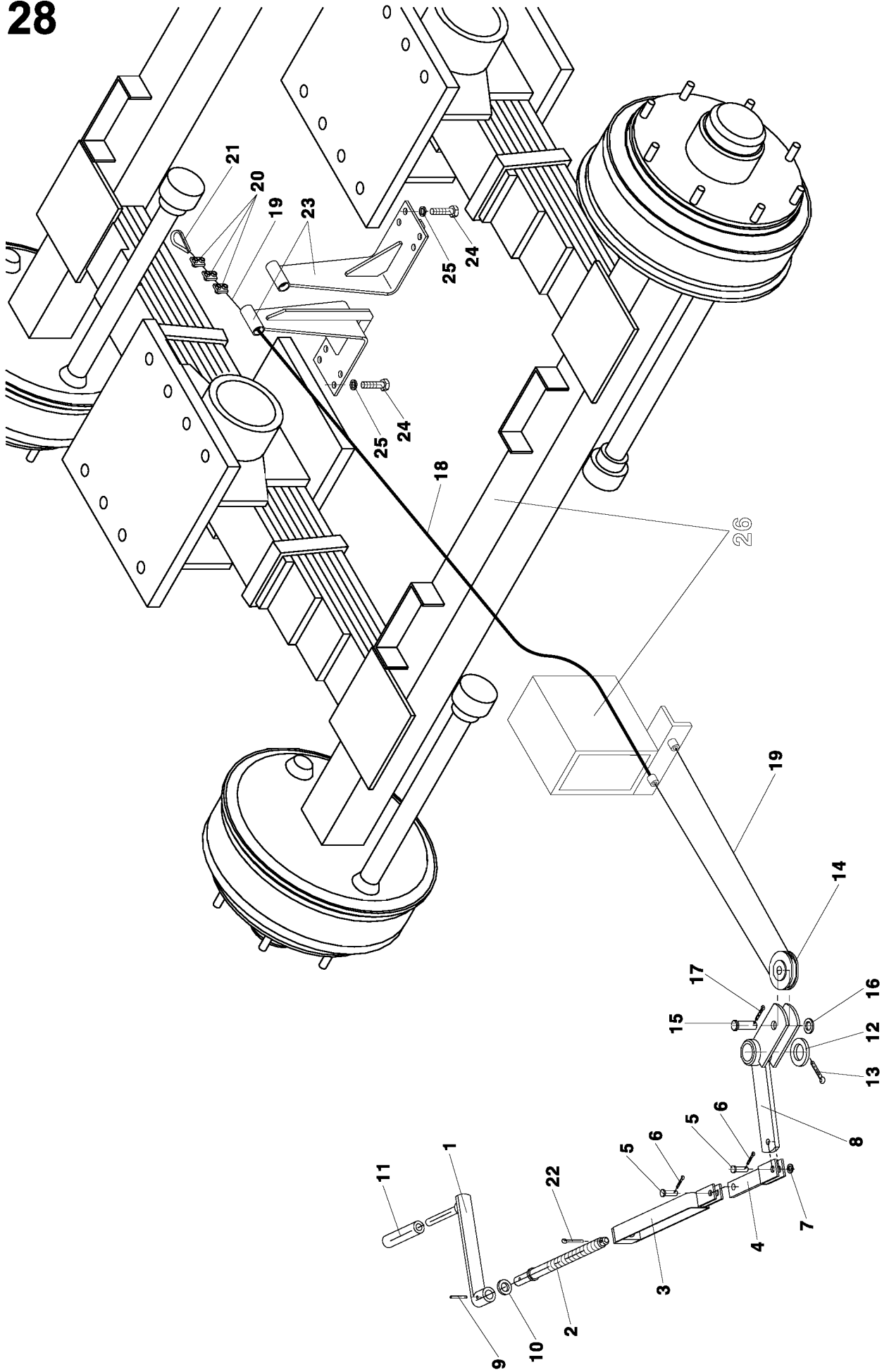
RA-140		Rám s nápravou Rahmen mit Achse	Frame with axle Chassis avec essieu	26	
1	2		3	4	5
1-9	Rám s nápravou Rahmen mit Achse	Frame with axle Chassis avec essieu		9 4309 109	1
*1	Rám svařenec Rahmen	Frame Chassis	8333	9 4300 346	1
2	Náprava BOGGIE TIPO 4 Achse COMPLETO Z81C007	Axle BOGGIE TIPO 4 Pont COMPLETO Z81C007		0308231	1
2(1)	Listová pružina nápravy Blattfeder der Achse	Axle leaf spring Ressort a lame de l'essieu		571A008	2
2(2)	Kyvný suport kompletní Voll. Schwingsupport	Oscillate support complet. Support oscillant complet		570A016	2
2(3)	Horní boční kus Seitlicher Oberteil	Upper side part Piece supérieure latérale		570F004	4
2(4)	Spodní deska nápravy Unterplatte der Achse	Axle bottom desk Plaque inférieure de l'ess.		563F011	2
2(5)	Rozpěrná destička list. pr. Distanzplatte der Blattfed.	Distant. plate of leaf spring Plaquette d'écart. du ress.		563F009	2
2(6)	Pouzdro kyvného suportu Buchse des Schwingsupp.	Oscillate support bush Douille du support oscill.		349F012	4
2(7)	Šroub-6hr. M24x2x80 Schraube M24x2x80	Bolt M24x2x80 Vis M24x2x80		335F097	8
2(8)	Matice M24x2 samosvorná Sicherheitsmutter M24x2	Self-locking nut M24x2 Ecrou indesserra. M24x2		340F044	32
2(9)	Třmen pružin Bügel der Federn	Spring stirrup Étrier des ressorts		572F019	4
2(10)	Support listových pružin Support der Blattfedern	Leaf springs support Support des ressorts lam.		355A056	2
2(11)	Stavěcí kolík Stellstift	Register pin Goupille d'arrêt		544F003	2
2(12)	Pryžová podložka Elastische Unterlage	Silentblock Cale de caoutchouc		305F010	2
2(13)	Svěrací deska nápravy Klemmplatte der Achse	Clamping axle desk Plaque de serage de l'ess.		355F162	2
3	Deska komplet Platte komplett	Plate assy Plateau complet		9 4300 371	2
4	Šroub Schraube	Bolt Vis	8333	1 9000 116	16
5	Patka Fuss	Shoe Pied	8333	1 1500 228	2
6	Výztuha V. Verteifung V.	Reinforcement V. Renfort V.	8333	1 1102 085	2
7	Výztuha III. Verteifung III.	Reinforcement III. Renfort III.	8349	1 1102 731	4
8	Výplň Füllung	Panel Panneau	8333	1 1102 529	2
9	Kroužek Ring	Ring Anneau	8333	1 1400 320	2

27



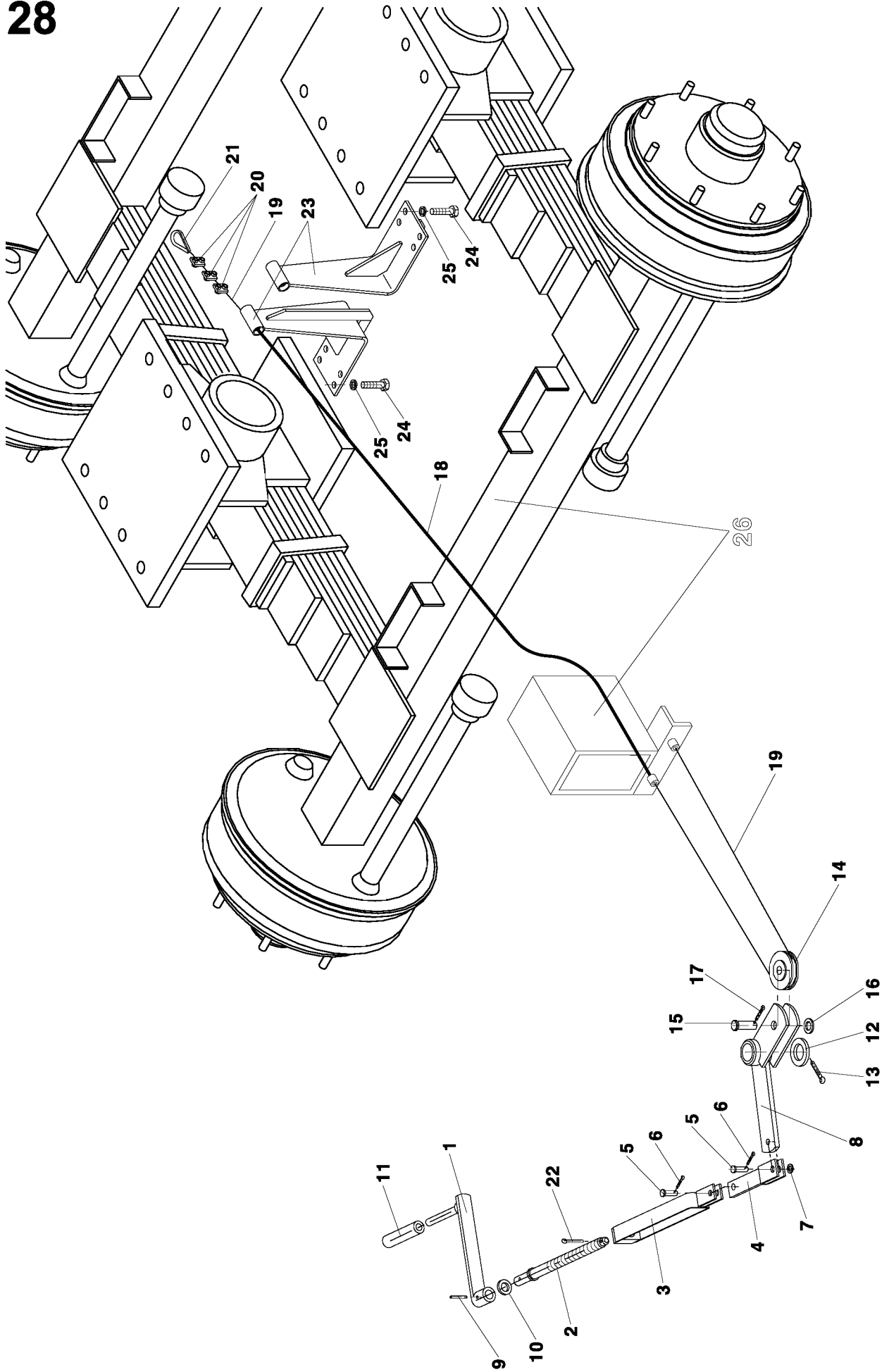
RA-140		Montáž závěsu Montage der Aufhängung	Suspension assembly Assemblage d'attelage	27	
1	2		3	4	5
1-14	Montáž závěsu Montage der Aufhängung	Suspension assembly Assemblage d'attelage		9 4396 213	1
*1	Oko závěsné typ R-140 Aufhängeöse R-140	Hinge eye R-140 L'oeillet d'attelage R-140		1 9867 061	1
*2	Táhlo závěsu Zugstange der Aufhängung	Pullrod of the hinge Bielle d'attelage		9 4300 349	1
*3	Podložka Scheibe	Washer Rondelle		1 1102 260	1
*4	Matice M56x4 Mutter M56x4	Nut M56x4 Ecrou M56x4		1 9100 054	1
5	Závlačka 8x100 Vorstecker 8x100	Split pin 8x100 Goupille 8x100	ČSN 02 1781.05	0307505	1
*6	Čep Bolzen	Pin Tenon		1 9300 378	1
*7	Kolík úprava Stift - Abänderung	Pin - amendment Cheville - modification		1 0990 076	2
8	Silenblok 1 9600 099 Elastisches Lager 1 9600	Silenbloc 1 9600 099 Bloc amortiseur 1 9600 099		0279455	1
9	Hlavice MK 10x1 Schmiernippel MK 10x1	Nipple MK 10x1 Graisseur MK 10x1	ČSN 23 1470	0906224	2
*10	Čep I Bolzen I	Pin I Tenon I		1 9300 377	1
*11	Hadice Schlauch	Hose Tuyau		1 9600 201	1
12	Podložka 11 Scheibe 11	Washer 11 Rondelle 11	ČSN 02 1727.05	0613382	2
13	Podložka 10 Scheibe 10	Washer 10 Rondelle 10	ČSN 02 1740.15	0613239	2
14	Šroub-6hr. M10x20-8.8-A3L Schraube M10x20-8.8-A3L	Bolt M10x20-8.8-A3L Vis M10x20-8.8-A3L	ISO 4018	0026235	2

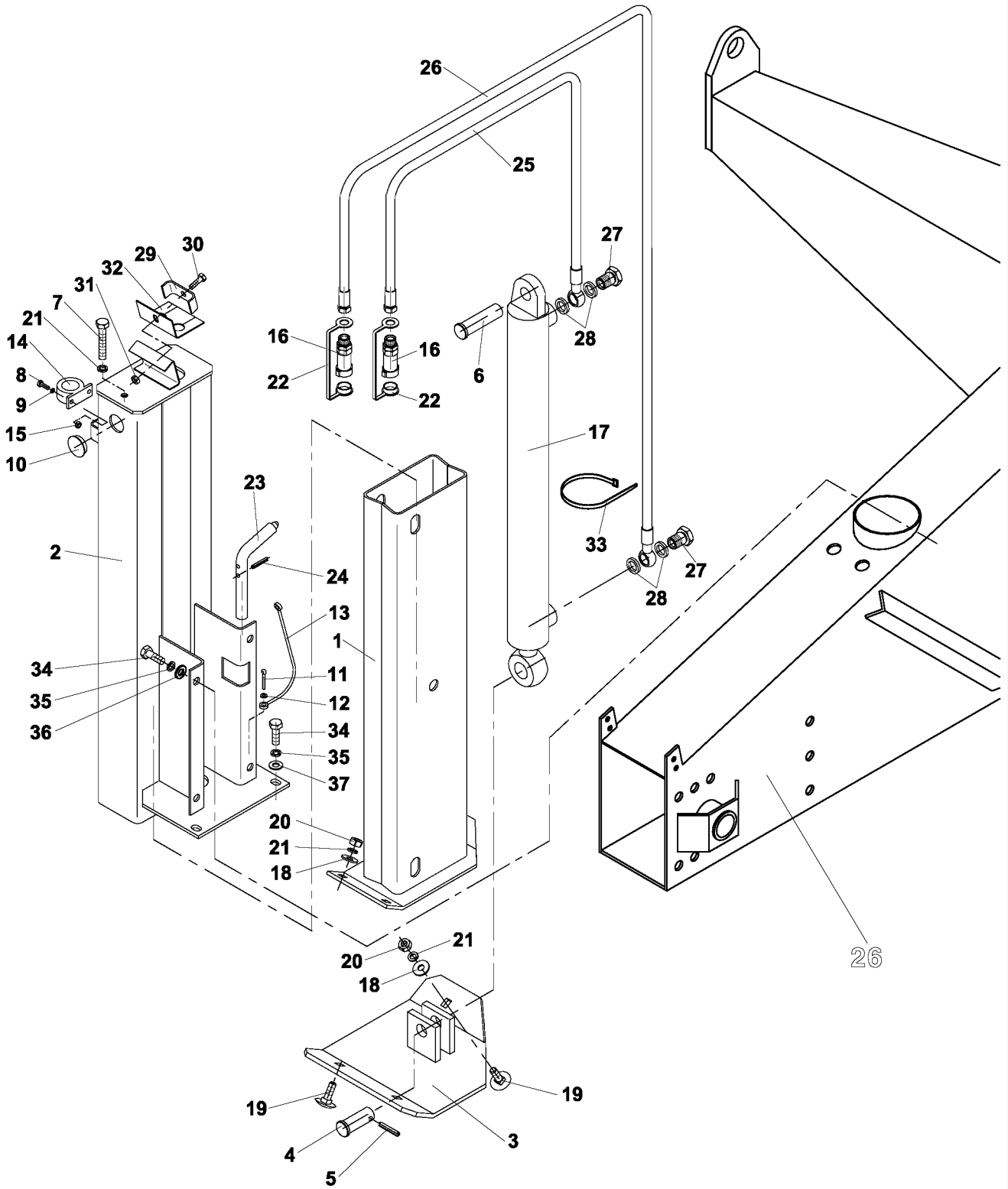
28



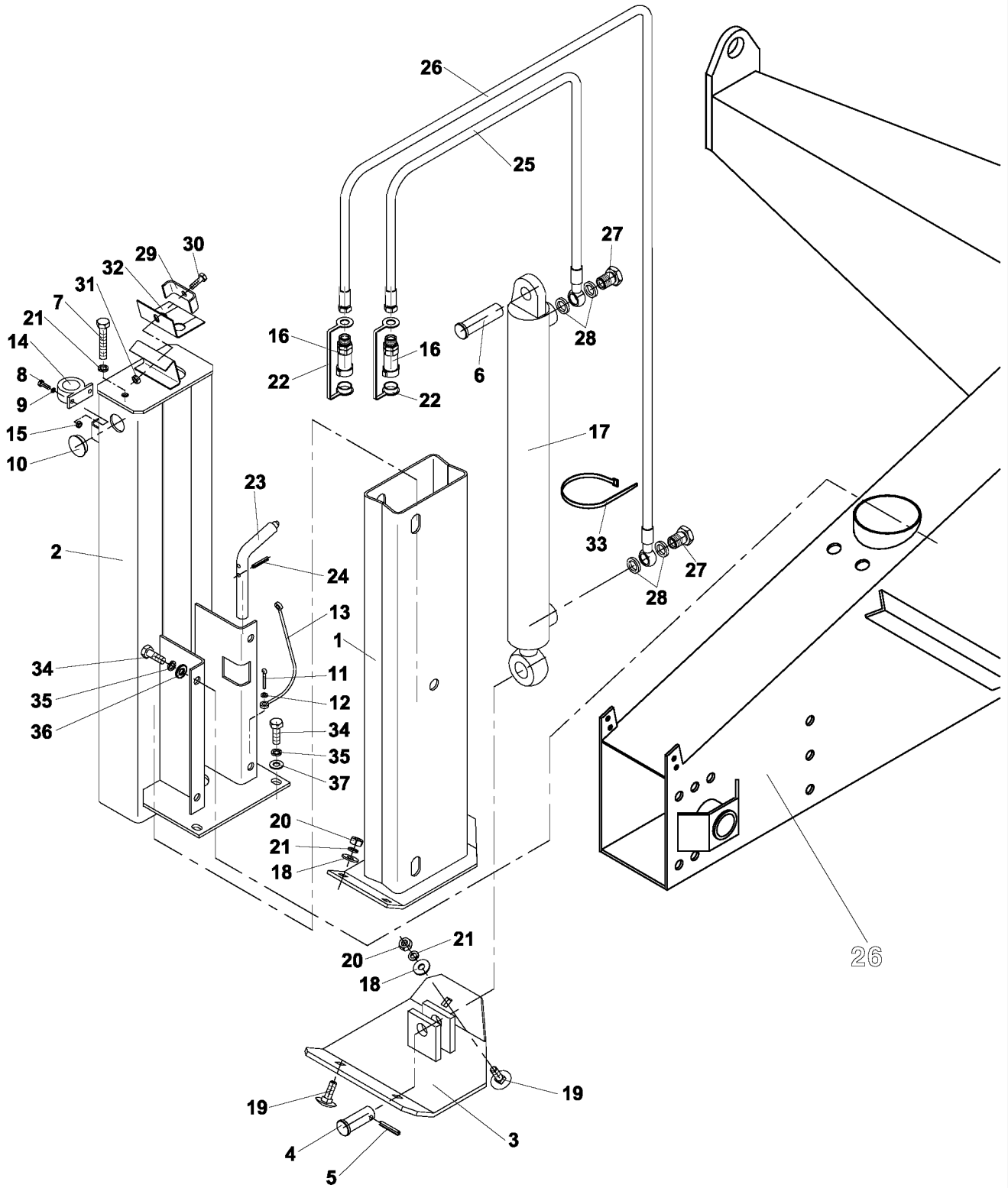
RA-140		Brzda parkovací Feststellbremse	Parking brake Frein de stationnement	28	
1	2		3	4	5
1-25	Brzda parkovací Feststellbremse	Parking brake Frein de stationnement		9 4396 218	1
*1	Klika Kurbel	Crank Manivelle		9 1750 001	1
*2	Šroub brzdy Spindelbremse	Screw brake Frein a broche		0 3812 119	1
3	Táhlo brzdy Zugstange der Bremse	Pullrod of the brake Bielle du frein		9 4300 199	1
*4	Táhlo Zugstange	Pullrod Bielle		9 4300 202	1
*5	Čep úprava Bolzen Abänderung	Pin modification Tenon modification		1 0311 254	2
6	Závlačka 3.2x20 Vorstecker 3.2x20	Splint pin 3.2x20 Goupille 3.2x20	ČSN 02 1781.05	0014069	2
7	Podložka 10.5 Scheibe 10.5	Washer 10.5 Rondelle 10.5	ČSN 02 1702.15	0614240	2
8	Páka kompletní Hebel komplett	Lever assy Levier complet		9 4309 048	1
9	Čep 5x36 Bolzen 5x36	Pin 5x36 Tenon 5x36	ČSN 02 2101.00	0110594	1
*10	Podložka Scheibe	Washer Rondelle		0 6820 044	1
*11	Držadlo -velo-25-AXS 40207-PND Handgriff -velo-25-AXS 40207-PND	Handle -velo-25-AXS 40207-PND Manivelle -velo-25-AXS 40207-PND	72-056-68	0060027	1
12	Podložka 33 Scheibe 33	Washer 33 Rondelle 33	ČSN 02 1721.15	0110649	1
13	Závlačka 5x50 Vorstecker 5x50	Splint pin 5x50 Goupille 5x50	ČSN 02 1781.05	0281754	1
*14	Kladka Rollen	Pulley Galet		1 1725 002	1
*15	Čep Bolzen	Pin Tenon		1 9311 012	1
16	Podložka 17 Scheibe 17	Washer 17 Rondelle 17	ČSN 02 1702.15	0614262	1
17	Závlačka 4x25 Vorstecker 4x25	Splint pin 4x25 Goupille 4x25	ČSN 02 1781.05	0613921	1
18	Hadice Schlauch	Hose Tuyau		1 0990 125	2
19	Lano Seil	Wire Câble		1 0990 126	1
20	Svorka 669102 Klemme 669102	Clamp 669102 Pince 669102	ČSN 34 8631	0038918	6
21	Očnice 7 Kausche 7	Dead eye 7 Cosse 7	ČSN 02 4490.6	0279686	2
22	Závlačka 5x32 Vorstecker 5x32	Splint pin 5x32 Goupille 5x32		0739651	1
*23	Držák lana Seilhalter	Wire holder Porte-câble		9 4300 372	2

28



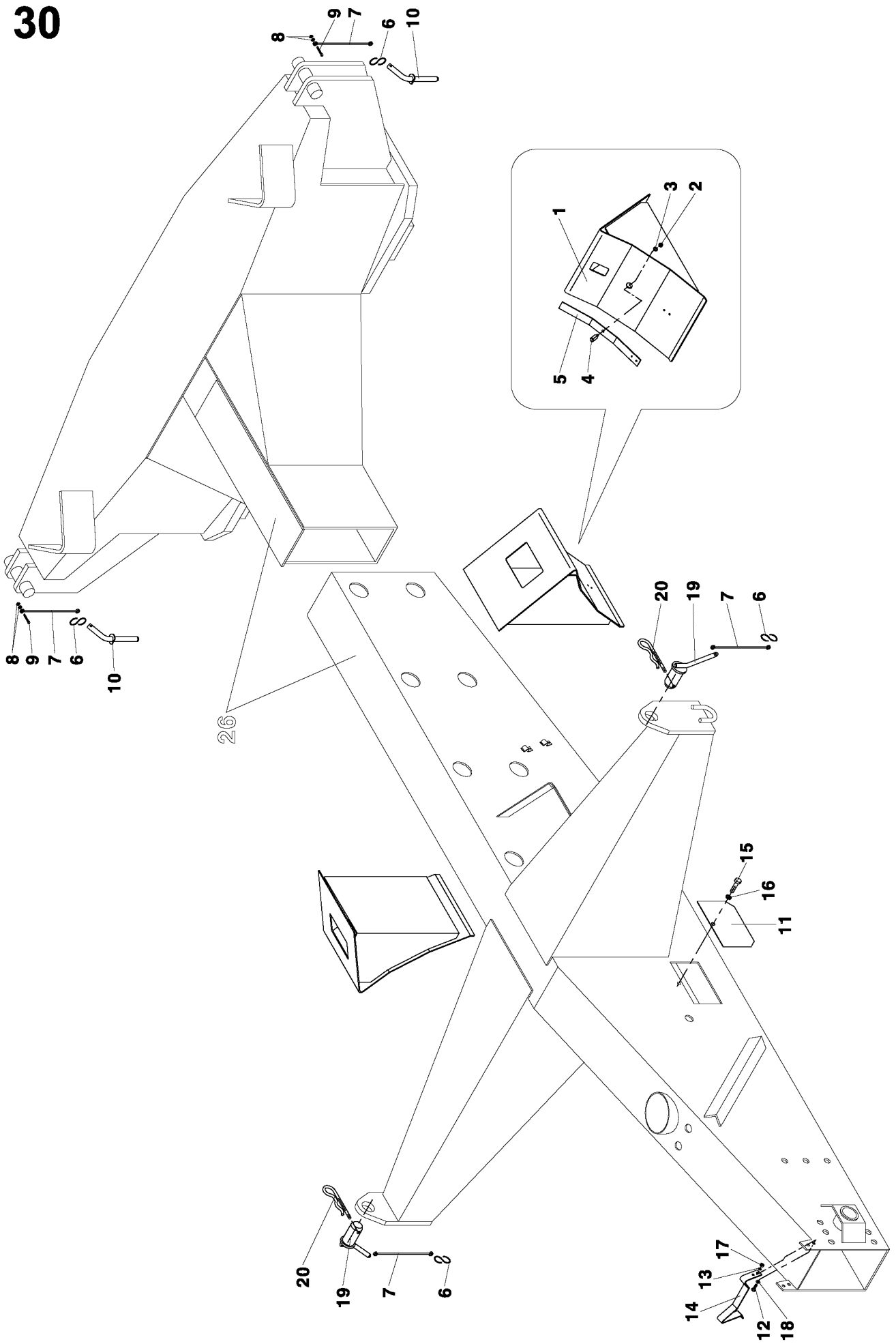


RA-140		Podpěra hydraulická Hydraulische Stütze	Hydraulic support Support hydraulique	29	
1	2		3	4	5
*1-37	Podpěra hydraulická Hydraulische Stütze	Hydraulic support Support hydraulique		9 4309 097	1
*1-33	Noha Fuss	Leg Pied		9 4309 096	1
*1	Noha I Fuss I	Leg I Pied I		9 4300 339	1
*2	Noha II Fuss II	Leg II Pied II		9 4300 340	1
*3	Držák spodní Unterer Halter	Lower holder Support inférieur		9 4300 337	1
*4	Čep Bolzen	Pin Tenon		1 9300 373	1
5	Pružný kolík 8x45-A-St Stift 8x45-A-St	Pin 8x45-A-St Cheville 8x45-A-St	ISO 8752	0264561	1
6	Čep I Bolzen I	Pin I Tenon I	8324	1 9300 372	1
7	Šroub-6hr. M12x55-8.8-A3L Schraube M12x55-8.8-A3L	Bolt M12x55-8.8-A3L Vis M12x55-8.8-A3L	ISO 4017	0033462	1
8	Šroub-6hr. M6x20-5.8-A2L Schraube M6x20-5.8-A2L	Bolt M6x20-5.8-A2L Vis M6x20-5.8-A2L	ISO 4017	0597971	4
9	Podložka 6 Scheibe 6	Washer 6 Rondelle 6	ČSN 02 1740.15	0613228	4
10	Zátka pr.35 237-079-38/35 Propfen 35 237-079-38/35	Plug 35 237-079-38/35 Bouchon 35 237-079-38/35		0309199	2
11	Závlačka 4x22 Vorstecker 4x22	Split pin 4x22 Goupille 4x22	ČSN 02 1781.05	0738991	1
12	Podložka 6.4 Scheibe 6.4	Washer 6.4 Rondelle 6.4	ČSN 02 1702.15	0612810	1
*13	Lanko pl. 300 1 6847 023 Plastecil 300 1 6847 023	Plastic wire 300 1 6847 023 Câble 300 1 6847 023		0355377	1
14	Držák zástrčky RK12 Halter RK12	Holder RK12 Support RK12		0099550	2
15	Matice 6hr. M6-8-A2L Mutter M6-8-A2L	Nut M6-8-A2L Ecrou M6-8-A2L	ISO 4032	0068409	4
16	Rychlosp. zástr. ISO 12.5 Schnel. Kupplung ISO 12.5	Quick coupling ISO 12.5 Accouplement rap. ISO12.5		0245883	2
17	Válec h. HM1 63/32/630/121111 Hydraulikzylinder HM1	Hydraulic cylinder HM1 Cylindre hydraulique HM1	532 9 8299	0308022	1
18	Podložka 13 Scheibe 13	Washer 13 Rondelle 13	ČSN 02 1702.15	0732611	3
19	Šroub 4hr. M12x35-8.8-A3L Schraube M12x35-8.8-A3L	Bolt M12x35-8.8-A3L Vis M12x35-8.8-A3L	ISO 8678	0256333	3
20	Matice 6hr. M12-8-A3L Mutter M12-8-A3L	Nut M12-8-A3L Ecrou M12-8-A3L	ISO 4032	0013310	3
21	Podložka 12 Scheibe 12	Washer 12 Rondelle 12	ČSN 02 1740.15	0013926	4
22	Krytka rychlo. ISO 12.5 bílá Gehäuse ISO 12.5 weiss	Cover ISO 12.5 white Capot ISO 12.5 blanc		0282634	2

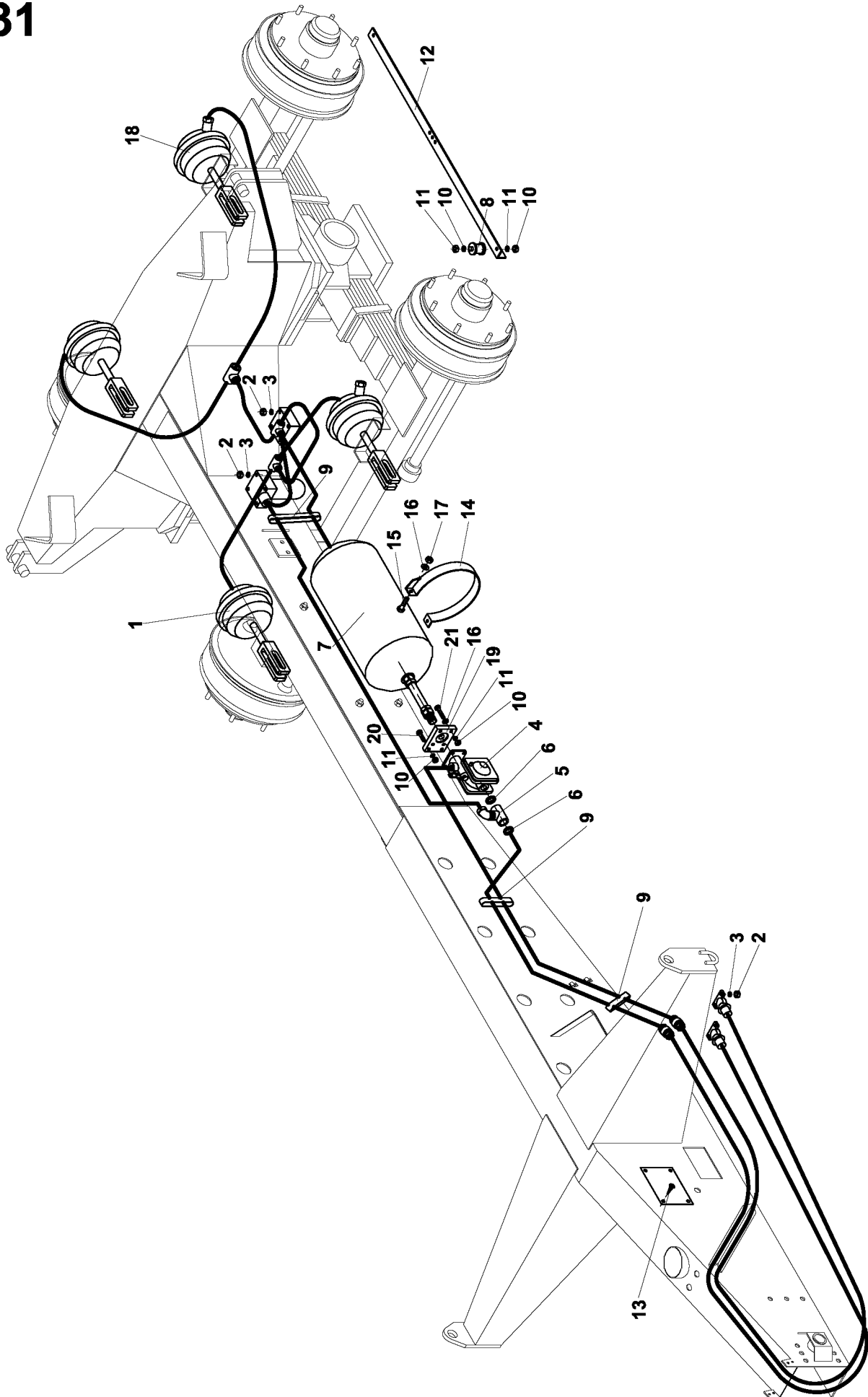


RA-140		Podpěra hydraulická Hydraulische Stütze	Hydraulic support Support hydraulique	29	
1	2		3	4	5
23	Čep Bolzen	Pin Tenon	8324	1 9300 459	1
24	Pružný kolík 6x28-A-St-A3L Stift 6x28-A-St-A3L	Pin 6x28-A-St-A3L Cheville 6x28-A-St-A3L	ISO 8752	0073238	2
25	Hadice DIN1SN10x2200RN Schlauch pr.22/DKOL M18x1.5	Hose DIN1SN10x2200RN Tuyau pr.22/DKOL M18x1.5		0360305	1
26	Hadice DIN1SN10x2900RN Schlauch pr.22/DKOL M18x1.5	Hose DIN1SN10x2900RN Tuyau pr.22/DKOL M18x1.5		0360316	1
*27	Šroub dutý Schraube	Bolt Vis		1 8200 032	2
28	Kroužek těsnicí 22x27 Dichtring 22x27	Sealing ring 22x27 Bague d'étanchéité 22x27	ČSN 02 9310.2	0086812	4
*29	Přichytka I Schelle I	Clamp I Attache I		1 9242 006	1
30	Šroub 6hr. M10x30-8.8-A3L Schraube M10x30-8.8-A3L	Bolt M10x30-8.8-A3L Vis M10x30-8.8-A3L	ISO 4018	0034089	1
31	Matice 6hr. M10-8-A3L Mutter M10-8-A3L	Nut M10-8-A3L Ecrou M10-8-A3L	ISO 4032	0614163	1
*32	Kryt Abdeckung	Guard Capot	8394	1 9600 368	1
33	Spojovací páska 4.7x285 Gurt 4.7x285	Belt 4.7x285 Bande 4.7x285		0429880	1
34	Šroub 6hr. M12x25-8.8-A3L Schraube M12x25-8.8-A3L	Bolt M12x25-8.8-A3L Vis M12x25-8.8-A3L	ISO 4017	0011572	6
35	Podložka 12 Scheibe 12	Washer 12 Rondelle 12	ČSN 02 1740.15	0013926	6
36	Podložka 13 Scheibe 13	Washer 13 Rondelle 13	ČSN 02 1702.15	0732611	4
37	Podložka 12 Scheibe 12	Washer 12 Rondelle 12		0736131	2

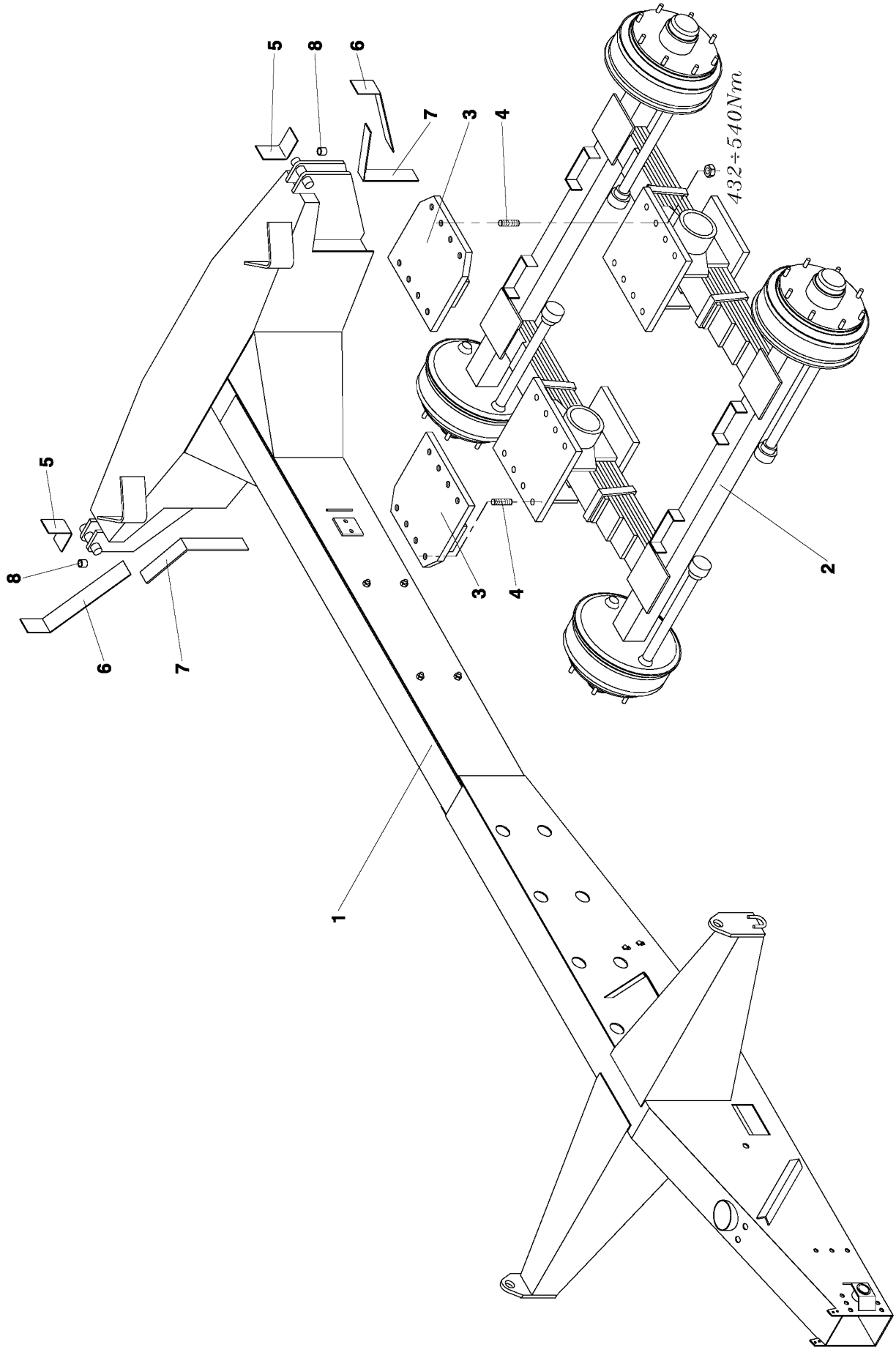
30



RA-140		Montáž Montage	Mounting Assemblage	30	
1	2		3	4	5
1-20	Montáž Montage	Mounting Assemblage		9 4396 228	1
*1-*5	Klín zakládací Vorlegekeil	Wheel chock Cale	8333	9 4309 110	2
1	Klín Vorlegekeil	Scotch block Clavette de retenue	8333	9 4300 389	2
2	Matice 6hr. M6-8 Mutter M6-8	Nut M6-8 Écrou M6-8	ISO 4032	0068409	2
3	Podložka 6 Scheibe 6	Washer 6 Rondelle 6	ČSN 02 1740.00	0636691	2
*4	Čep Bolzen	Pin Tenon		1 9300 326	2
*5	Pružina listová Blattfeder	Leaf spring Ressort a lames	8333	1 1000 889	2
*6	Hák lanka Seilhaken	Wire hook Crochet de câble		1 9344 046	4
*7	Lanko plastové 300 Plastseil 300	Plastic wire 300 Câble 300		0355377	6
8	Podložka 5.3 Scheibe 5.3	Washer 5.3 Rondelle 5.3	ČSN 02 1702.15	0614207	4
9	Závlačka 5x32 Vorstecker 5x32	Splint pin 5x32 Goupille 5x32		0739651	2
*10	Kolík kompletní Stift komplett	Pin assembly Cheville complet		9 4300 160	2
*11	Víčko Deckel	Lid Couvercle	8333	1 1001 049	1
12	Šroub 6hr. M6x16-5.8-A2L Schraube M6x16-5.8-A2L	Bolt M6x16-5.8-A2L Vis M6x16-5.8-A2L	ISO 4017	0597751	2
13	Podložka 6 Scheibe 6	Washer 6 Rondelle 6	ČSN 02 1740.15	0613228	2
14	Držák kardanu Kardanhaltung	Cardan shaft holder Porte-cardan	8333	1 1102 359	1
15	Šroub 6hr. M10x20-8.8-A3L Schraube M10x20-8.8-A3L	Bolt M10x20-8.8-A3L Vis M10x20-8.8-A3L	ISO 4017	0026235	1
16	Podložka 10 Scheibe 10	Washer 10 Rondelle 10	ČSN 02 1740.15	0613239	1
17	Matice 6hr. M6-8-A2L Mutter M6-8-A2L	Nut M6-8-A2L Écrou M6-8-A2L	ISO 4032	0068409	2
18	Podložka 6.4 Scheibe 6.4	Washer 6.4 Rondelle 6.4	ČSN 02 1702.15	0612810	2
19	Čep komplet Bolzen komplett	Pin assembly Tenon complet	8324	9 4300 414	2
20	Poj. vzpěry ZN8C 0 7945 019 Sicherung der Strebe	Brace lock 0 7945 019 Verrou de l'étai 0 7945 019		0242605	2

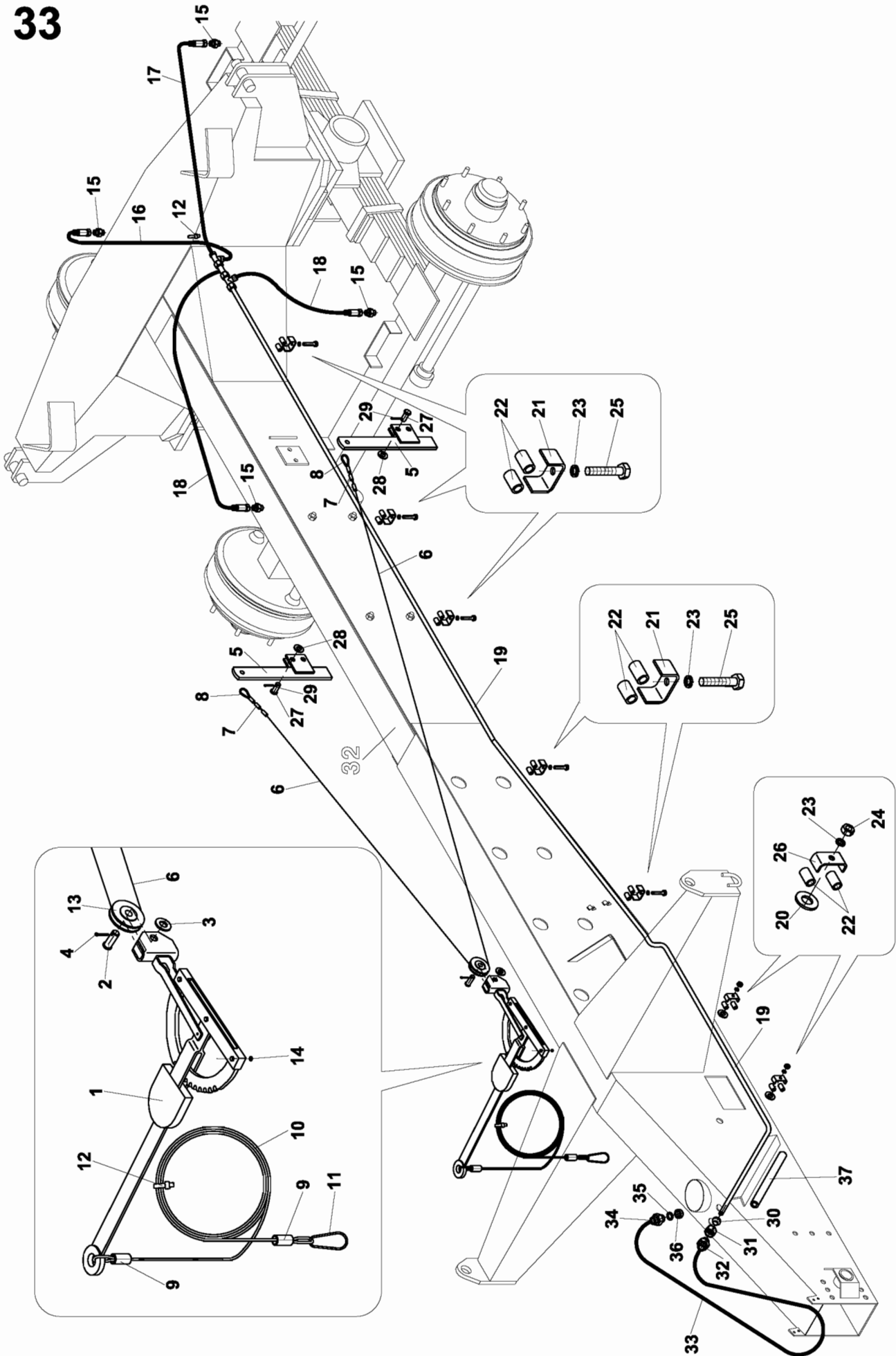


RA-140		Brzdy vzduchové Luftbremsen	Air brakes Freins pneumatiques	31	
1	2		3	4	5
1-21	Brzdy vzduchové Luftbremsen	Air brakes Freins pneumatiques		9 4309 139	1
1	Brzdy KNORR 9 8700 663 Bremseinrichtung KNORR	Brakes KNORR 9 8700 663 Freins KNORR 9 8700 663		0317834	1
2	Matice 6hr. M8-8-A2L Mutter M8-8-A2L	Nut M8-8-A2L Ecrou M8-8-A2L	ISO 4032	0725791	8
3	Podložka 8 Scheibe 8	Washer 8 Rondelle 8	ČSN 02 1740.15	0613250	8
4	Rozvaděč 03-9613.58 Verteiler 03-9613.58	Distributor 03-9613.58 Distributeur 03-9613.58		0909942	1
5	Ventil dvojcestný Ventil 443612361000	Valve 443612361000 Soupape 443612361000		0274659	1
6	Kroužek těsnící 22x27 Dichtring 22x27	Sealing ring 22x27 Bague d'étanchéité 22x27	ČSN 02 9310.2	0086812	2
7	Vzduchojem 40I/4032.00 3P-1244 Luftbehälter 40I/4032.00 3P-1244	Air receiver 40I/4032.00 3P-1244 Récipient d'air 40I/4032.00 3P-1244		0327844	1
8	Pružina válcová 63.12 50ShA Feder 63.12 50ShA	Spring 63.12 50ShA Ressort 63.12 50ShA		0317823	2
9	Spojovací páska 4.7x160 Gurt 4.7x160	Belt 4.7x160 Bande 4.7x160		0238128	3
10	Matice 6hr. M10-8-A3L Mutter M10-8-A3L	Nut M10-8-A3L Ecrou M10-8-A3L	ISO 4032	0614163	10
11	Podložka 10 Scheibe 10	Washer 10 Rondelle 10	ČSN 02 1740.15	0613239	10
*12	Úhelník Winkelstück	Angle iron Corniere	8333	1 1233 126	1
13	Hřeb 3x6 Nagel 3x6	Nail 3x6 Boulon 3x6	ČSN 02 2195.04	0061963	4
*14	Opasek Umschlingung	Belt Bride		9 4300 201	2
15	Šroub-6hr. M10x35-4.6-A3L Schraube M10x35-4.6-A3L	Bolt M10x35-4.6-A3L Vis M10x35-4.6-A3L	ISO 4018	0474463	4
16	Podložka 10.5 Scheibe 10.5	Washer 10.5 Rondelle 10.5	ČSN 02 1702.15	0614240	8
17	Matice VM10-8.8-A3L Mutter VM10-8.8-A3L	Nut VM10-8.8-A3L Écrou VM10-8.8-A3L	DIN 980	0278993	4
18	Brzdy KNORR Bremseinrichtung KNORR	Brakes KNORR Freins KNORR	8355	9 8700 663	1
*19	Držák I. Halter I.	Holder I. Support I.		1 1103 141	1
20	Šroub-6hr. M10x40-8.8-A3L Schraube M10x40-8.8-A3L	Bolt M10x40-8.8-A3L Vis M10x40-8.8-A3L	ISO 4015	0055055	2
21	Šroub-6hr. M10x50-8.8-A3L Schraube M10x50-8.8-A3L	Bolt M10x50-8.8-A3L Vis M10x50-8.8-A3L	ISO 4014	0072787	4

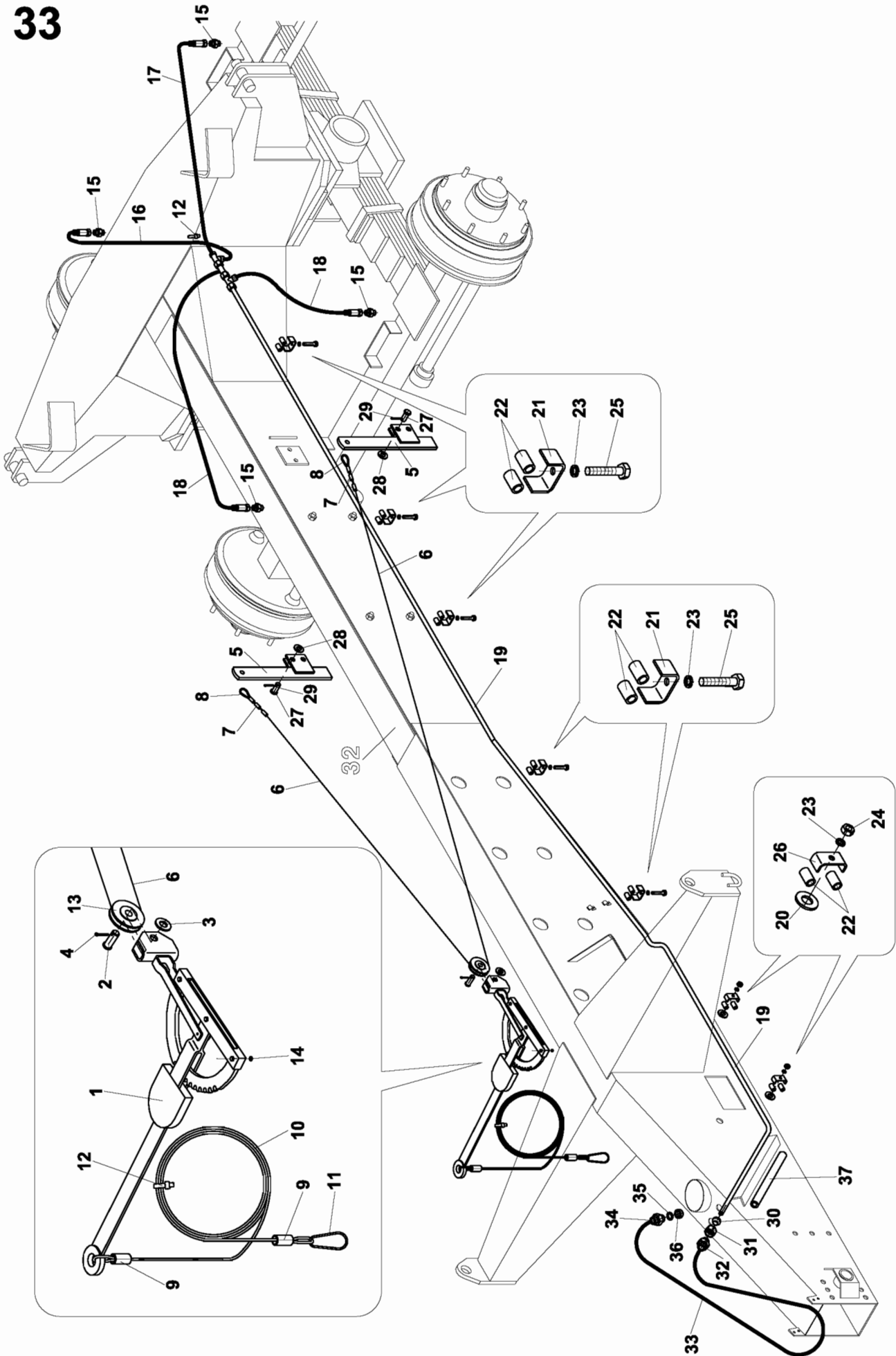


RA-140		Rám s nápravou H Rahmen mit Achse H	Frame with axle H Chassis avec essieu H	32	
1	2		3	4	5
1-8	Rám s nápravou H Rahmen mit Achse H	Frame with axle H Chassis avec essieu H		9 4309 142	1
1	Rám svařenec Rahmen	Frame Chassis	8333	9 4300 346	1
2	Náprava BOGGIE TIPO 4 Achse COMPLETO Z81C007	Axle BOGGIE TIPO 4 Pont COMPLETO Z81C007		0318967	1
3	Deska komplet Platte komplett	Plate assy Plateau complet		9 4300 371	2
4	Šroub Schraube	Bolt Vis	8333	1 9000 116	16
5	Výplň Füllung	Panel Panneau	8333	1 1102 529	2
6	Výztuha V. Verteifung V.	Reinforcement V. Renfort V.	8333	1 1102 085	2
7	Výztuha III. Verteifung III.	Reinforcement III. Renfort III.	8349	1 1102 731	4
8	Kroužek Ring	Ring Anneau	8333	1 1400 320	2

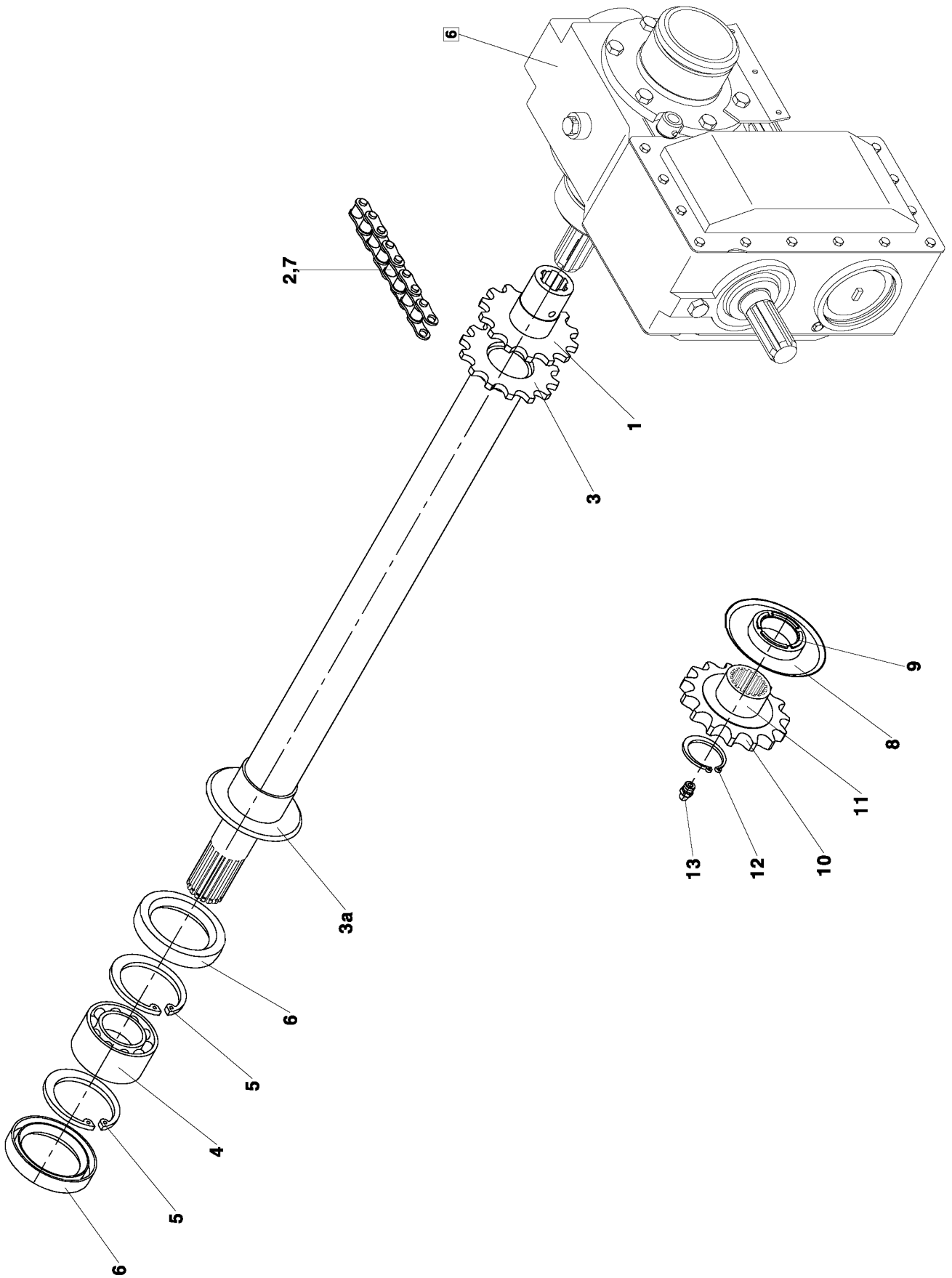
33



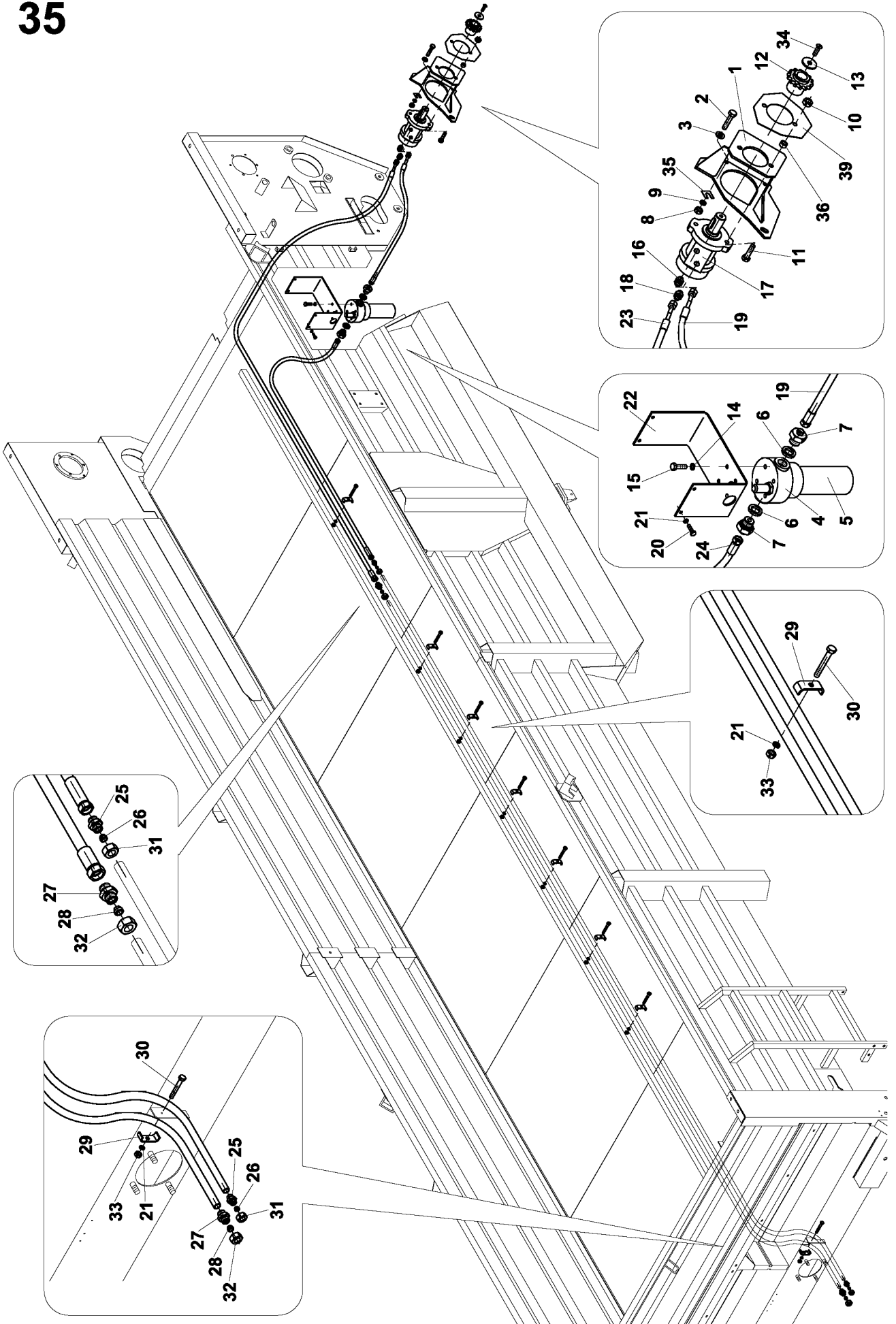
RA-140		Brzdy hydraulické Bremseinrichtung hydraulische	Brakes hydraulic Freins hydraulique	33	
1	2		3	4	5
1-37	Brzdy hydraulické Bremseinrichtung hydraulische	Brakes hydraulic Freins hydraulique		9 4396 256	1
*1	Ruční brzda Handbremse	Hand-operated brake Frein a main	8361	9 9867 051	1
2	Čep Bolzen	Pin Tenon		1 9311 024	1
3	Podložka 17 Scheibe 17	Washer 17 Rondelle 17		0276540	1
4	Závlačka 4x25 Vostecker 4x25	Split pin 4x25 Goupille 4x25		0613921	1
*5	Táhlo Zugstange	Pull rod Rochet		9 4300 452	2
6	Lano Seil	Rope Corde	8333	1 0990 195	1
7	Svorka 669102 Klemme 669102	Clamp 669102 Pince 669102	ČSN 34 8631	0038918	6
8	Očnice 7 Kausche 7	Dead eye 7 Cosse 7	ČSN 02 4490.6	0279686	2
*9	Spojka Verbindungsstück	Coupling Accouplement		1 6800 028	2
10	Šňůra Kabel	Cable Câble	8361	1 6800 142	1
11	Karabinka 501 60 Karabiner haken 501 60	Slip ring 501 60 Carabine 501 60		0941171	1
12	Spojovací páska 4.7x160 Gurt 4.7x160	Belt 4.7x160 Bande 4.7x160		0238128	2
*13	Kladka Rolle	Kladka Pouile		1 1725 002	1
14	Podložka 10 Scheibe 10	Washer 10 Rondelle 10		0613239	2
15	Hrdlo GES 15L/R 3/8"-WD Stutzen GES 15L/R3/8"-WD	Neck GES 15L/R 3/8"-WD Gorge GES 15L/R 3/8"-WD	ČSN 60 5443	0318780	4
16	Hadice 1SN12x1250/FL93B- Schlauch 22x1.5/FL13B-22x1.5	Hose 1SN12x1250/FL93B- Tuyau 22x1.5/FL13B-22x1.5		0318802	1
17	Hadice 1SN12x1050/FL93B- Schlauch 22x1.5/FL13B-22x1.5	Hose 1SN12x1050/FL93B- Tuyau 22x1.5/FL13B-22x1.5		0318813	1
18	Hadice 1SN12x830/FL93B- Schlauch 22x1.5/FL13B-22x1.5	Hose 1SN12x830/FL93B- Tuyau 22x1.5/FL13B-22x1.5		0318824	2
19	Trubka komplet Rohr komplett	Tube assembly Tube complet	8361	9 4309 141	1
20	Podložka Scheibe	Washer Rondelle	8361	1 9600 274	2
21	Přichytka Schelle	Clamp Attache	8361	1 9240 361	5
22	Trubka Rohr	Tube Tube	8361	1 1300 688	7
23	Podložka 8 Scheibe 8	Washer 8 Rondelle 8	ČSN 02 1740.15	0613250	7



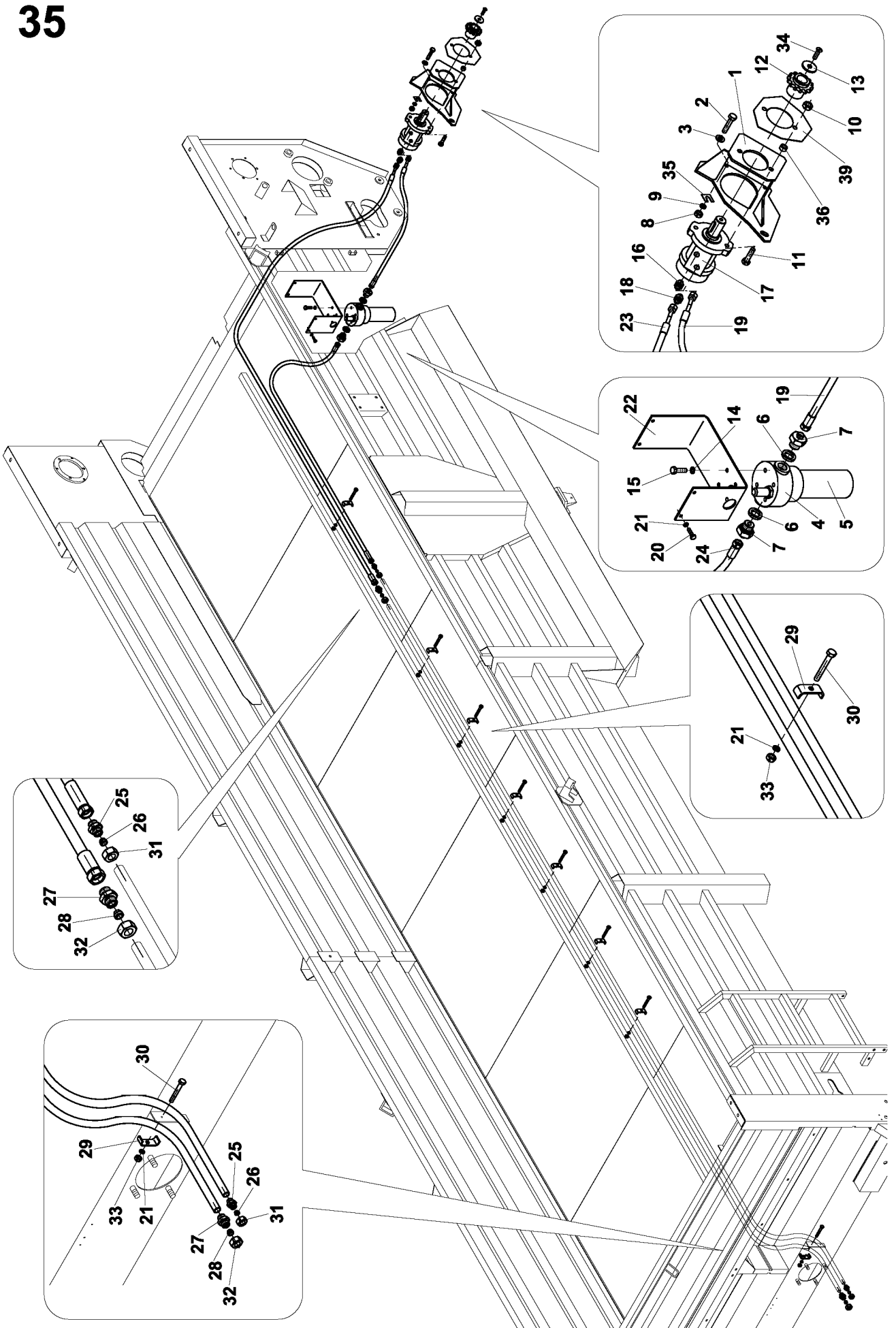
RA-140	Brzdy hydraulické		Brakes hydraulic		33
	Bremseinrichtung hydraulische	Freins hydraulique			
1	2		3	4	5
24	Matice 6hr. M8-8-A2L Mutter M8-8-A2L	Nut M8-8-A2L Écrou M8-8-A2L	ISO 4032	0725791	2
25	Šroub 6hr. M8x35-5.8-A2L Schraube M8x35-5.8-A2L	Bolt M8x35-5.8-A2L Vis M8x35-5.8-A2L	ISO 4017	0599291	5
26	Přichytka Schelle	Clamp Attache	8361	1 9240 362	2
*27	Čep Bolzen	Pin Tenon		1 9000 144	4
28	Podložka 15 Scheibe 15	Washer 15 Rondelle 15	ČSN 02 1702.15	0110638	4
29	Závlačka 3.2x25 Vorstecker 3.2x25	Splint pin 3.2x25 Goupille 3.2x25	ČSN 02 1781.05	0042174	4
30	Prsten P-R 15L 372408 Ring P-R 15L 372408	Ring P-R 15L 372408 Bague P-R 15L 372408	ČSN 37 2408	0295856	1
31	Matice M15 L 039846 Mutter M15 L 039846	Nut M15 L 039846 Écrou M15 L 039846	ČSN 03 9846	0295845	1
32	Spojka P-GS 15L Verbindungsstück P-GS 15L	Coupling P-GS 15L Accouplement P-GS 15L	ČSN 37 3366	0295834	1
33	Hadice 1SN12x1600/FL43B- Schlauch 22x1.5/FL13B-22x1.5	Hose 1SN12x1600/FL43B- Tuyau 22x1.5/FL13B-22x1.5		0318846	1
34	Nátrubek Rohransatz	Coupling Manchon		1 8226 163	1
35	Kroužek těsnící 21x27 Dichtring 21x27	Sealing ring 21x27 Bague d'étanchéité 21x27	ČSN 02 9310.2	0055308	1
36	Víčko č.301 1/2" Deckel Nr. 301 1/2"	Lid No. 301 1/2" Couvercle No 301 1/2"	ČSN 13 8247.1	0112288	1
37	Hadice Schlauch	Hose Tuyau	8361	1 9600 275	1



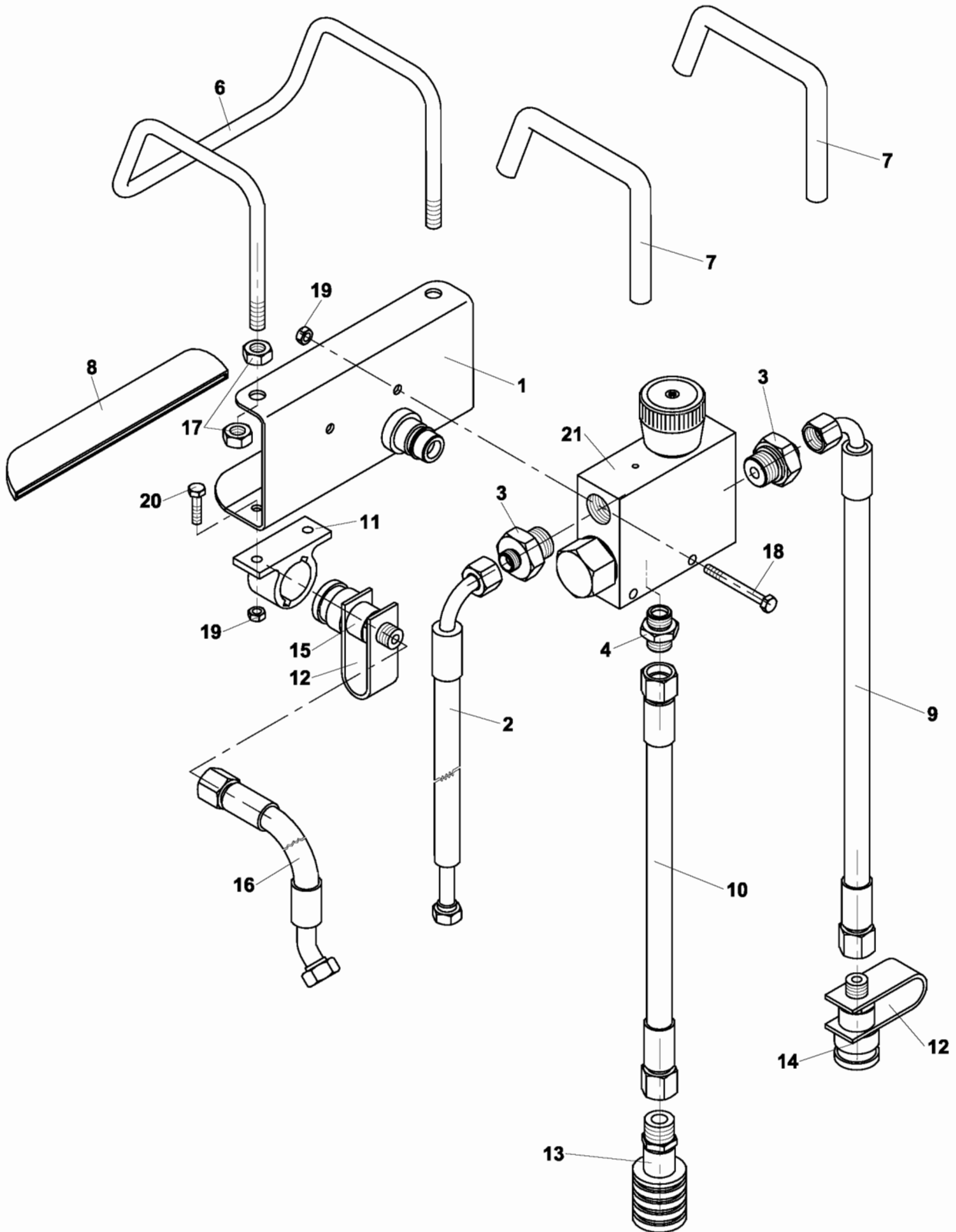
RA-140		Rozvod pohonu Antriebssteuerung	Power train Distribution de l'entraînement	34	
1	2		3	4	5
1-13	Rozvod pohonu Antriebssteuerung	Power train Distribution de l'entraînem.		9 4309 059	1
*1	Unašeč Mitnehmer	Carrier Entraîneur		9 3400 011	1
2	Řetěz T 25.4 Kette T 25.4	Chain T 25.4 Chaîne T 25.4		1 0318 005	1
*3-*3a	Pohon válců Walzenantrieb	Roller drive Entrainement des rouleaux		9 4300 221	1
*3a	Kroužek Ring	Ring Anneau		1 3847 230	1
4	Ložisko 2309 Lager 2309	Bearing 2309 Roulement 2309	ČSN 02 4650	0851411	1
5	Kroužek pojistný 100 Sicherungsring 100	Retaining ring 100 Bague de blocage 100	ČSN 02 2931	0713691	2
6	Gufero 65x100x10 Dichtring 65x100x10	Sealing ring 65x100x10 Bague d'étanch. 65x100x10	ČSN 02 9401.0	0109549	2
7	Článek spojovací 16 B-1 Verbindungsglied 16 B-1 16	Connecting link 16 B-1 Membre de raccord 16 B-1	ČSN 02 3311.3	0039886	1
*8-9	Kroužek s krytem Ring mit Abdeckung	Ring with cover Anneau avec capot		9 4300 040	1
*8	Kroužek Ring	Ring Anneau		1 3847 230	1
9	Kroužek I Ring I	Ring I Anneau I		1 1400 003	1
*10-11	Řetězka komplet Kettenrad komplett	Chain wheel assy Roue a chaine complet	8371	9 3400 037	1
10	Řetězka z=16 Kettenrad z=16	Chain wheel z=16 Roue a chaine z=16	8371	1 3400 075	1
11	Náboj Nabe	Hub Moyeu	8371	1 3900 120	1
12	Kroužek pojistný 45 Sicherungsring 45	Retaining ring 45 Bague de blocage 45	ČSN 02 2930	0707311	1
13	Hlavice MK 10x1 Schmiernippel MK 10x1	Nipple MK 10x1 Graisseur MK 10x1	ČSN 23 1470	0906224	1



RA-140		Pohon hydraulický D Hydraulischer Antrieb D	Hydraulic drive D Commande hydraulique D	35	
1	2		3	4	5
1-*39	Pohon hydraulický D Hydraulischer Antrieb D	Hydraulic drive D Commande hydraulique D		9 4309 115	1
*1	Držák hydromotoru Hydromotorhalterung	Hydraulic motor holder Porte-hydromotor	8333	9 4300 397	1
2	Šroub 6hr. M12x70-8.8-A3L Schraube M12x70-8.8-A3L	Bolt M12x70-8.8-A3L Vis M12x70-8.8-A3L	ISO 4017	0264066	3
3	Podložka 13 Scheibe 13	Washer 13 Rondelle 13	ČSN 02 1702.15	0732611	6
4-*7	Filtr komplet Filter komplett	Filter assy Filtre complet		9 5309 172	1
4	Filtr FU 16A V12 Filtre FU 16A V12	Filter FU 16A V12 Filtre FU 16A V12		0299046	1
5	Prvek filtru FPV 12P 10 Element des Filtres FPV 12P 10	Filter element FPV 12P 10 Élément du filtre FPV 12P 10		0299057	1
6	Kroužek těsnící 27x32x1.5 Dichtring 27x32x1.5	Sealing ring 27x32x1.5 Bague d'étanchéité 27x32x1.5	ČSN 02 9310.2	0298672	2
*7	Redukce Reduktion	Reduction Réduction		1 8200 050	2
8	Podložka 12 Scheibe 12	Washer 12 Rondelle 12	ČSN 02 1740.15	0013926	3
9	Matice 6hr. M12-8-A3L Mutter M12-8-A3L	Nut M12-8-A3L Ecrou M12-8-A3L	ISO 4032	0013310	3
10	Matice pojistná VM 12-10 Sicherheitsmutter VM 12-10	Self-locking nut VM 12-10 Écrou indesserable VM 12-10	CN 200808	0278058	2
11	Šroub 6hr. M12x45-8.8-A3L Schraube M12x45-8.8-A3L	Bolt M12x45-8.8-A3L Vis M12x45-8.8-A3L		0046684	2
*12	Řetězka Kettenrad	Chain wheel Roue a chaine	8333	1 3400 049	1
*13	Podložka Scheibe	Washer Rondelle	8333	1 9200 311	1
14	Podložka 8 Scheibe 8	Washer 8 Rondelle 8	ČSN 02 1740.15	0613250	4
15	Šroub 6hr. M8x20-8.8-A2L Schraube M8x20-8.8-A2L	Bolt M8x20-8.8-A2L Vis M8x20-8.8-A2L	ISO 4017	0321651	4
16	Hrdlo GES 12 L/R 1/2-WD Stutzen GES 12 L/R 1/2-WD	Neck GES 12 L/R 1/2-WD Gorge GES 12 L/R 1/2-WD		0308913	1
17	Hydromotor OMR 80 Hydromotor OMR 80	Hydraulic motor OMR 80 Hydromotor OMR 80	151-0242	0308924	1
18	Hrdlo GES 15 L/R WD Stutzen GES 15 L/R WD	Neck GES 15 L/R WD Gorge GES 15 L/R WD		0308935	1
19	Hadice 1SN10x570/FL43B Schlauch -18x1.5/FL13B-18x1.5	Hose 1SN10x570/FL43B Tuyau -18x1.5/FL13B-18x1.5		0311839	1
20	Šroub 6hr. M6x20-8.8-A2L Schraube M6x20-8.8-A2L	Bolt M6x20-8.8-A2L Vis M6x20-8.8-A2L	ISO 4017	0255024	4
21	Podložka 6 Scheibe 6	Washer 6 Rondelle 6	ČSN 02 1740.15	0613228	12
*22	Držák II Halter II	Holder II Support II	8333	1 1102 464	1

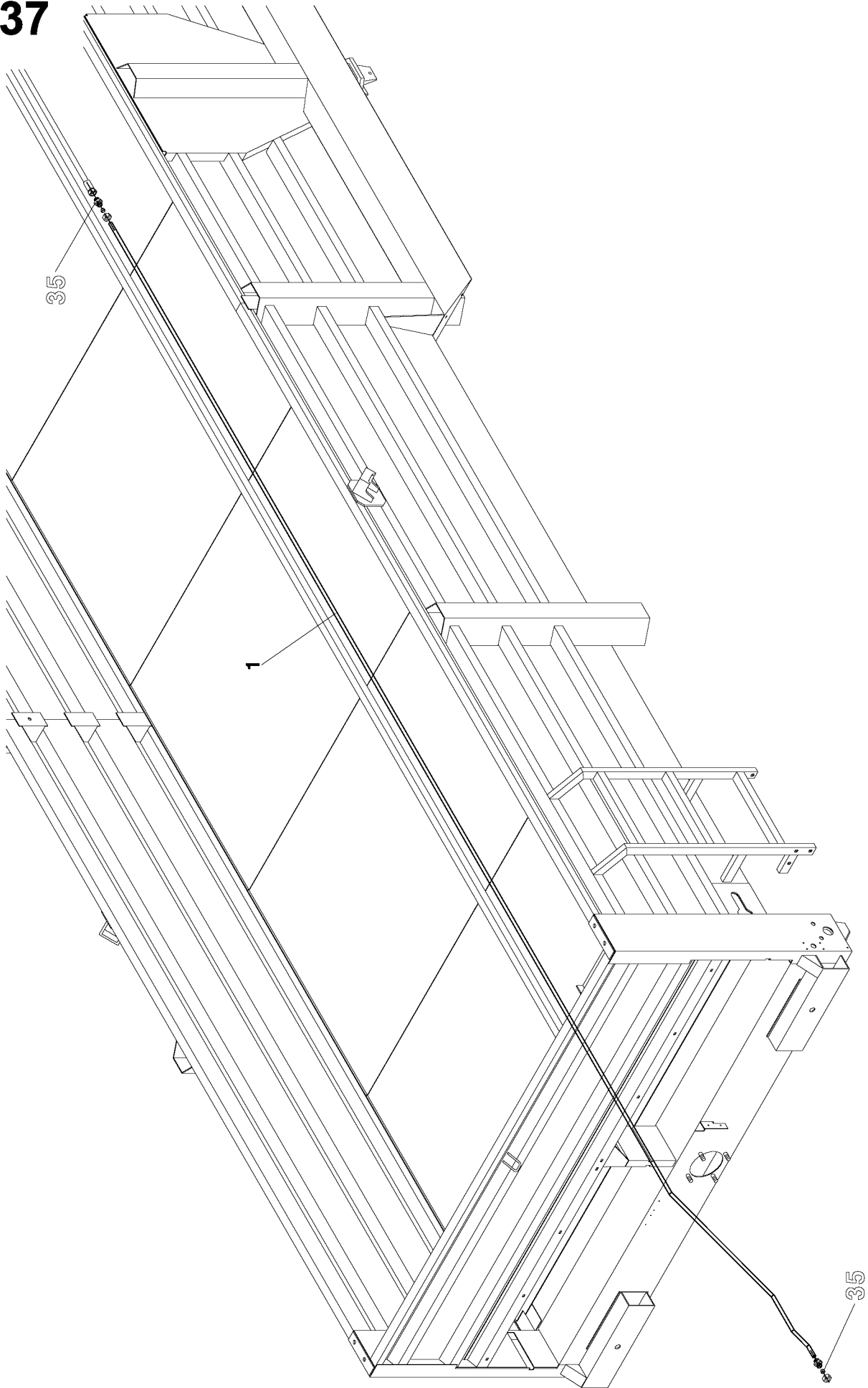


RA-140		Pohon hydraulický D Hydraulischer Antrieb D	Hydraulic drive D Commande hydraulique D	35	
1	2		3	4	5
23	Hadice 1SN13x1800/FL43B Schlauch -22x1.5/FL43B-22x1.5	Hose 1SN13x1800/FL43B Tuyau -22x1.5/FL43B-22x1.5		0311850	1
24	Hadice 1SN10x1000/FL13B Schlauch -18x1.5/FL43B-18x1.5	Hose 1SN10x1000/FL13B Tuyau -18x1.5/FL43B-18x1.5		0308968	1
25	Spojka HOLE P-GS 15L Verbindungsstück HOLE P-GS15L	Coupling HOLE P-GS 15L Accouplement HOLE P-GS 15L	ČSN 37 3365	0294173	2
26	Prsten P-R 12 L/S Ring P-R 12 L/S	Ring P-R 12 L/S Bague P-R 12 L/S	ČSN 37 2407	0294866	2
27	Spojka P-GS 15L Verbindungsstück P-GS 15L	Coupling P-GS 15L Accouplement P-GS 15L	ČSN 37 3366	0295834	2
28	Prsten P-R 15L 372408 Ring P-R 15L 372408	Ring P-R 15L 372408 Bague P-R 15L 372408	ČSN 37 2408	0295856	2
29	Přichytka Schelle	Clamp Attache		1 9240 344	8
30	Šroub 6hr. M6x50-5.8-A3L Schraube M6x50-5.8-A3L	Bolt M6x50-5.8-A3L Vis M6x50-5.8-A3L	ISO 4017	0311861	8
31	Matice M12 L Mutter M12 L	Nut M12 L Ecrou M12 L	ČSN 03 9845	0294195	2
32	Matice M15 L 039846 Mutter M15 L 039846	Nut M15 L 039846 Ecrou M15 L 039846	ČSN 039846	0295845	2
33	Matice 6hr. M6-8-A2L Mutter M6-8-A2L	Nut M6-8-A2L Ecrou M6-8-A2L	ISO 4032	0068409	8
34	Šroub-zap. M8x20-5.8-A2L Schraube M8x20-5.8-A2L	Bolt M8x20-5.8-A2L Vis M8x20-5.8-A2L	ISO 2009	0610071	1
*35	Podložka Scheibe	Washer Rondelle		1 9200 196	6
*36	Rozpěrka I Distanzstück I	Spacer I Ecarteur I	8333	1 1400 321	2
*39	Kryt Abdeckung	Guard Capot	8333	1 1001 048	1



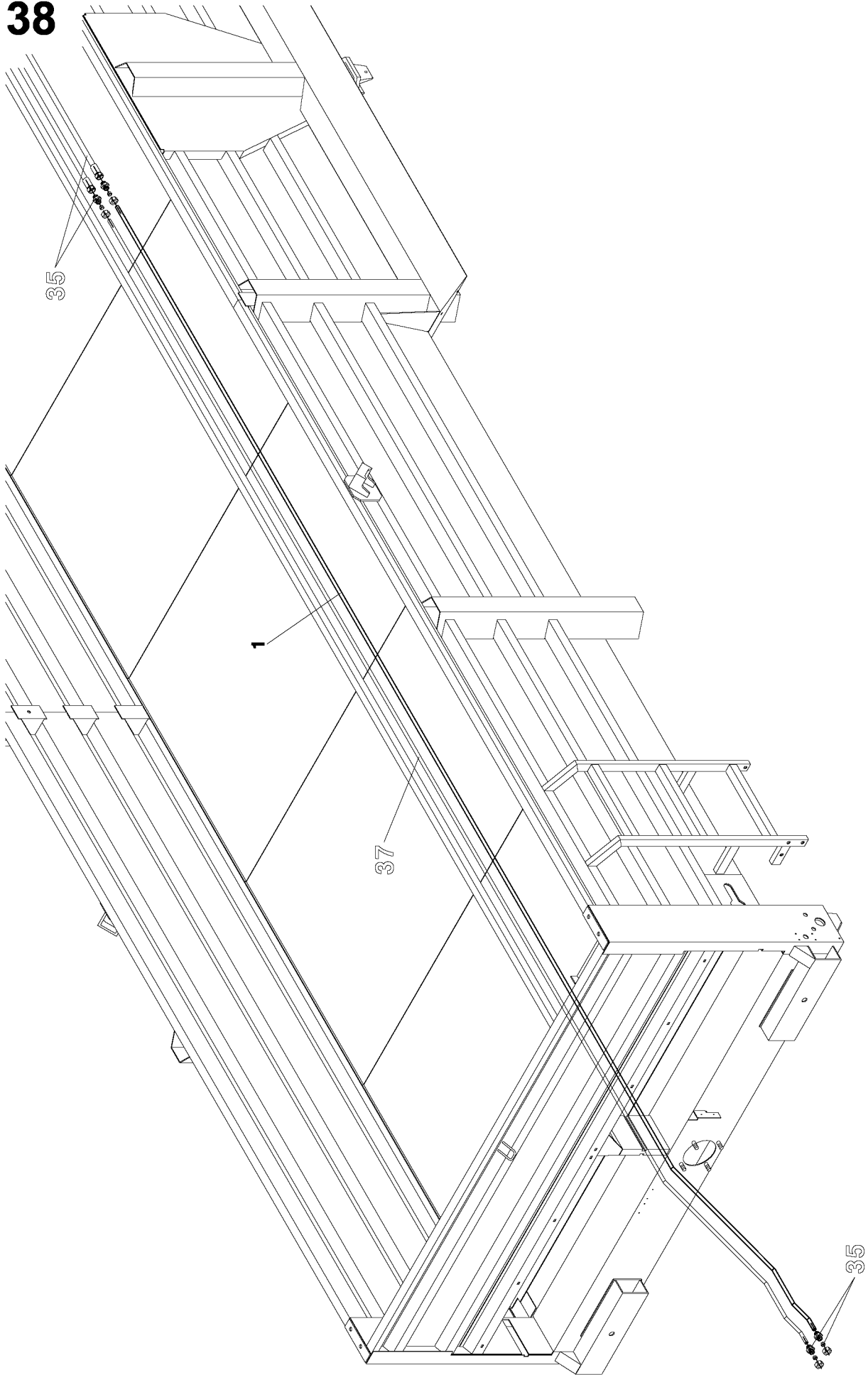
RA-140		Ovládání hydropohonu RA Hydrodrive control RA Betätigung des Hydroantriebs RA Commande hydraulique RA			36
1	2		3	4	5
1-21	Ovládání hydropohonu RA Betätigung des Hydro. RA	Hydrodrive control RA Commande hydraulique RA		9 4309 195	1
*1	Držák Halter	Holder Support	2242	9 4300 601	1
2	Hadice 1SN13x2000/FL43B Schlauch 1SN13x2000/FL43B	Hose 1SN13x2000/FL43B Tuyau 1SN13x2000/FL43B		0014927	2
3	Hrdlo GES 12 L/R 1/2-WD Stutzen GES 12 L/R 1/2-WD	Neck GES 12 L/R 1/2-WD Gorge GES 12 L/R 1/2-WD		0308913	4
4	Hrdlo GES 15 LR-WD Stutzen GES 15 LR-WD	Neck GES 15 LR-WD Gorge GES 15 LR-WD		0308935	1
*6	Držák I. Halter I.	Holder I. Support I.	8333	1 9300 553	1
7	Trubička izolační 12x0,6-0,41.2 Isolierrohr 12x0,6-0,41.2	Insulating sleeve 12x0,6-0,41.2 Tube isolant 12x0,6-0,41.2		0875138	0,5m
8	Lišta příd. S7216 PND21/445-81 Zusatzleiste	Auxiliary strip Baguette supplémentaire		0108680	0,2m
9	Hadice 1SN10x1000/FL13B Schlauch 1SN10x1000/FL13B	Hose 1SN10x1000/FL13B Tuyau 1SN10x1000/FL13B		0312532	1
10	Hadice 1SN13x1000/FL13B Schlauch 1SN13x1000/FL13B	Hose 1SN13x1000/FL13B Tuyau 1SN13x1000/FL13B		0312543	1
11	Držák zástrčky RK 12 Schalterhalter RK 12	Plug holder RK 12 Porte-targette RK 12		0099550	2
12	Krytka TM-12 žlutá Gehäuse TM-12 gelg	Cover TM-12 yellow Capot TM-12 jaune		0275363	2
13	Rychlospojka zasuv.ISO12.5 Stecker ISO12.5	Plug ISO12.5 Targette ISO12.5		0312433	1
14	Rychlospojka zastr.ISO12.5 Stecker ISO12.5	Plug ISO12.5 Targette ISO12.5		0245883	1
15	Rychlospojka zastr.ISO12.5 Stecker ISO12.5	Plug ISO12.5 Targette ISO12.5		0261910	1
16	Hadice 1SN13x2000/FL43B Schlauch 1SN13x2000/FL43B	Hose 1SN13x2000/FL43B Tuyau 1SN13x2000/FL43B		0308957	1
17	Matice M10-8-A3L Mutter M10-8-A3L	Nut M10-8-A3L Ecrou M10-8-A3L	ISO 4032	0614163	4
18	Šroub M6x50-5.8-A3L Schraube M6x50-5.8-A3L	Bolt M6x50-5.8-A3L Vis M6x50-5.8-A3L	ISO 4017	0311861	2
19	Matice M6-8.8(DIN985) Mutter M6-8.8(DIN985)	Nut M6-8.8(DIN985) Ecrou M6-8.8(DIN985)	ČSN 02 1492.55	0254980	6
20	Šroub M6x16-8.8-A2L Schraube M6x16-8.8-A2L	Bolt M6x16-8.8-A2L Vis M6x16-8.8-A2L	ISO 4017	0061820	4
21	Ventil VRFC3-VF10 Ventil VRFC3-VF10	Ventil VRFC3-VF10 Valve VRFC3-VF10		0015554	1

37

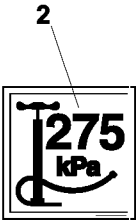
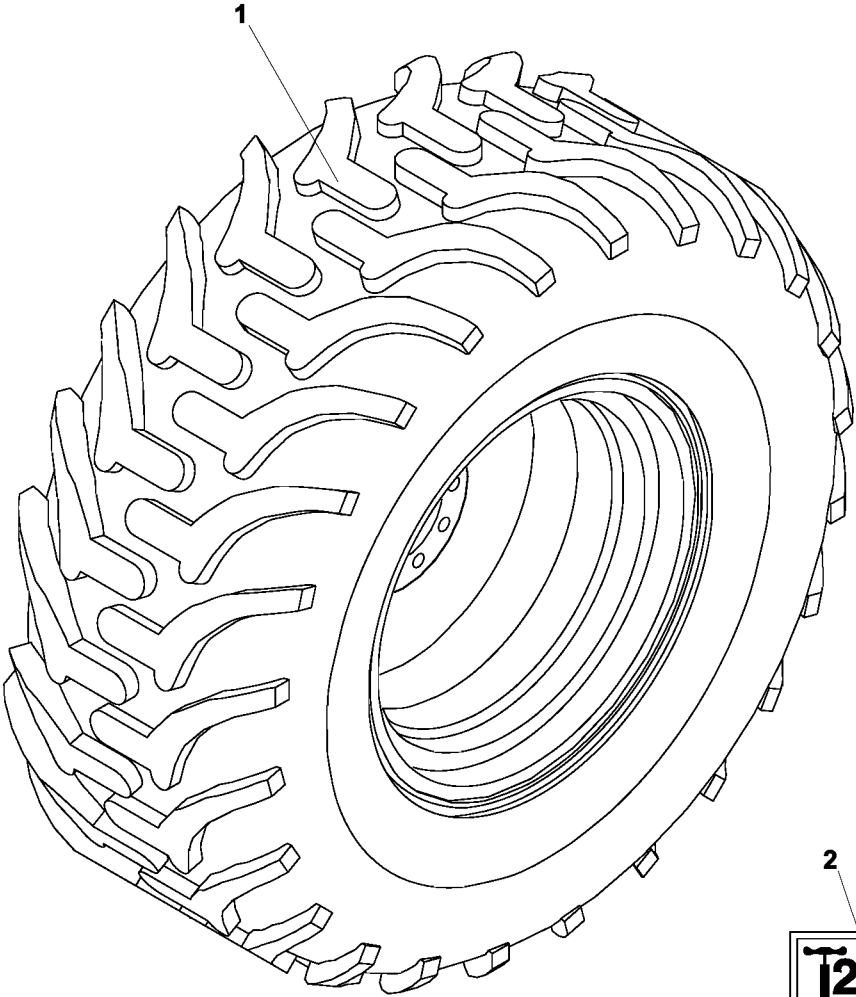


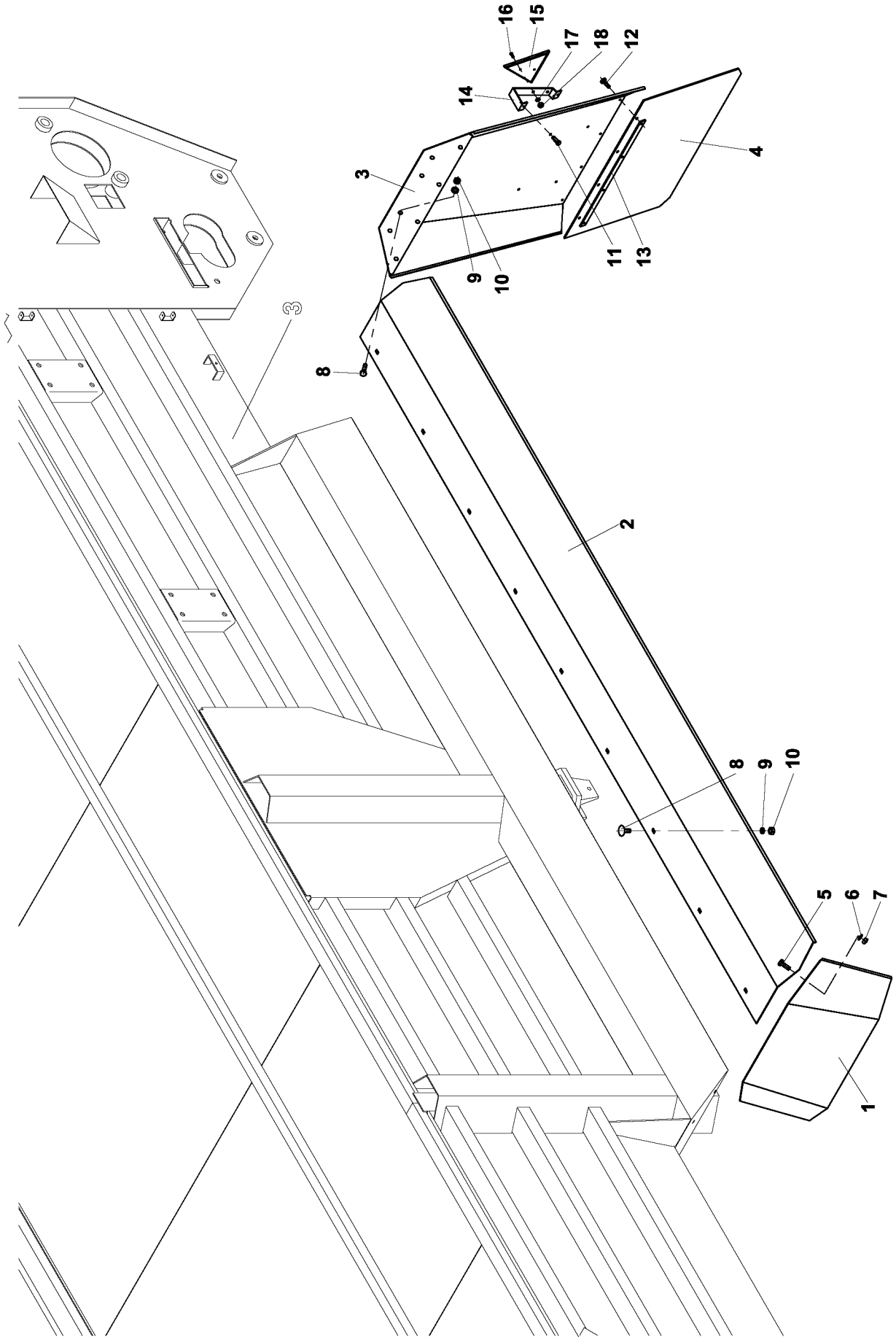
RA-140	Trubka I RA-140 Rohr I RA-140		Tube I RA-140 Tube I RA-140		37
1	2		3	4	5
*1	Trubka I RA-140 Rohr I RA-140	Tube I RA-140 Tube I RA-140		1 1300 570	1

38



RA-140	Trubka II RA-140 Rohr II RA-140	Tube II RA-140 Tube II RA-140		38	
1	2		3	4	5
*1	Trubka II RA-140 Rohr II RA-140	Tube II RA-140 Tube II RA-140		1 1300 571	1

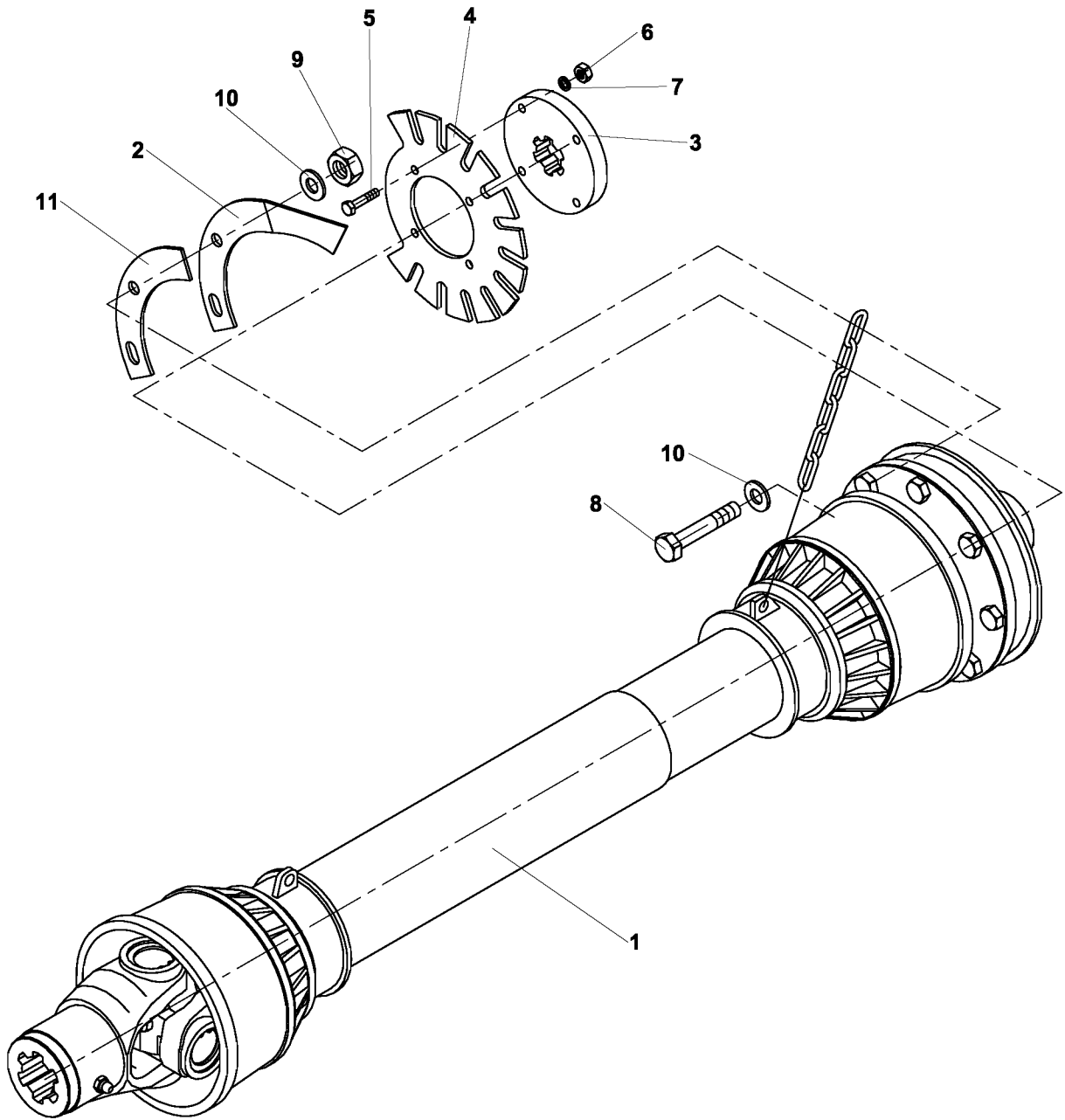




RA-140		Blatníky široké Kotschützers		Mud guards Garde-boues		40	
1	2		3	4		5	
*1-18	Blatníky široké Kotschützers	Mud guards Garde-boues		9 4396 286		1	
*1	Blatník přední Kotschützer	Mud guard Garde-boue		9 4300 518		2	
*2	Blatník horní Kotschützer	Mud guard Garde-boue		1 1001 509		2	
*3	Blatník zadní Kotschützer	Mud guard Garde-boue		9 4300 519		2	
*4	Lapač Schutztuch	Canvas Toile		1 9600 425		2	
5	Šroub M8x20-4.6-A2L Schraube M8x20-4.6-A2L	Bolt M8x20-4.6-A2L Vis M8x20-4.6-A2L	ISO 4018	0022935		8	
6	Podložka 8 A3L Scheibe 8 A3L	Washer 8 A3L Rondelle 8 A3L	ČSN 02 1740.15	0613250		8	
7	Matice M8-8-A2C+L Mutter M8-8-A2C+L	Nut M8-8-A2C+L Écrou M8-8-A2C+L	ISO 4032	0725791		8	
8	Šroub M6x16-4.8-A2L Schraube M6x16-4.8-A2L	Bolt M6x16-4.8-A2L Vis M6x16-4.8-A2L	ISO 8677	0071346		18	
9	Podložka 8-200 HV A3L Scheibe 8-200 HV A3L	Washer 8-200 HV A3L Rondelle 8-200 HV A3L	ISO 7090	0612821		18	
10	Matice M6-8.8 Mutter M6-8.8	Nut M6-8.8 Écrou M6-8.8	ČSN 02 1492.55	0254980		18	
11	Nýt trhací Al 4.0 Niet Al 4.0	Rivet Al 4.0 Rivet Al 4.0		0299222		4	
12	Nýt trhací Al 4.0x16.7 Niet Al 4.0x16.7	Rivet Al 4.0x16.7 Rivet Al 4.0x16.7		0309177		8	
*13	Lišta Leiste	Strip Lardon		1 1104 069		2	
*14	Držák Halter	Holder Support		1 1500 358		2	
15	Odrazka troj.1-42-155 červená Rückstrahler rotes 1-42-155	Reflecting glass red 1-42-155 Catadioptré red. 1-42-155		0826078		2	
16	Šroub M5x20-5.8-A2L Schraube M5x20-5.8-A2L	Bolt M5x20-5.8-A2L Vis M5x20-5.8-A2L	ISO 2009	0068167		4	
17	Podložka 5 Scheibe 5	Washer 5 Rondelle 5	ČSN 02 1740.15	0614295		4	
18	Matice M5-6-A2L Mutter M5-6-A2L	Nut M5-6-A2L Écrou M5-6-A2L	ISO 4032	0725131		4	

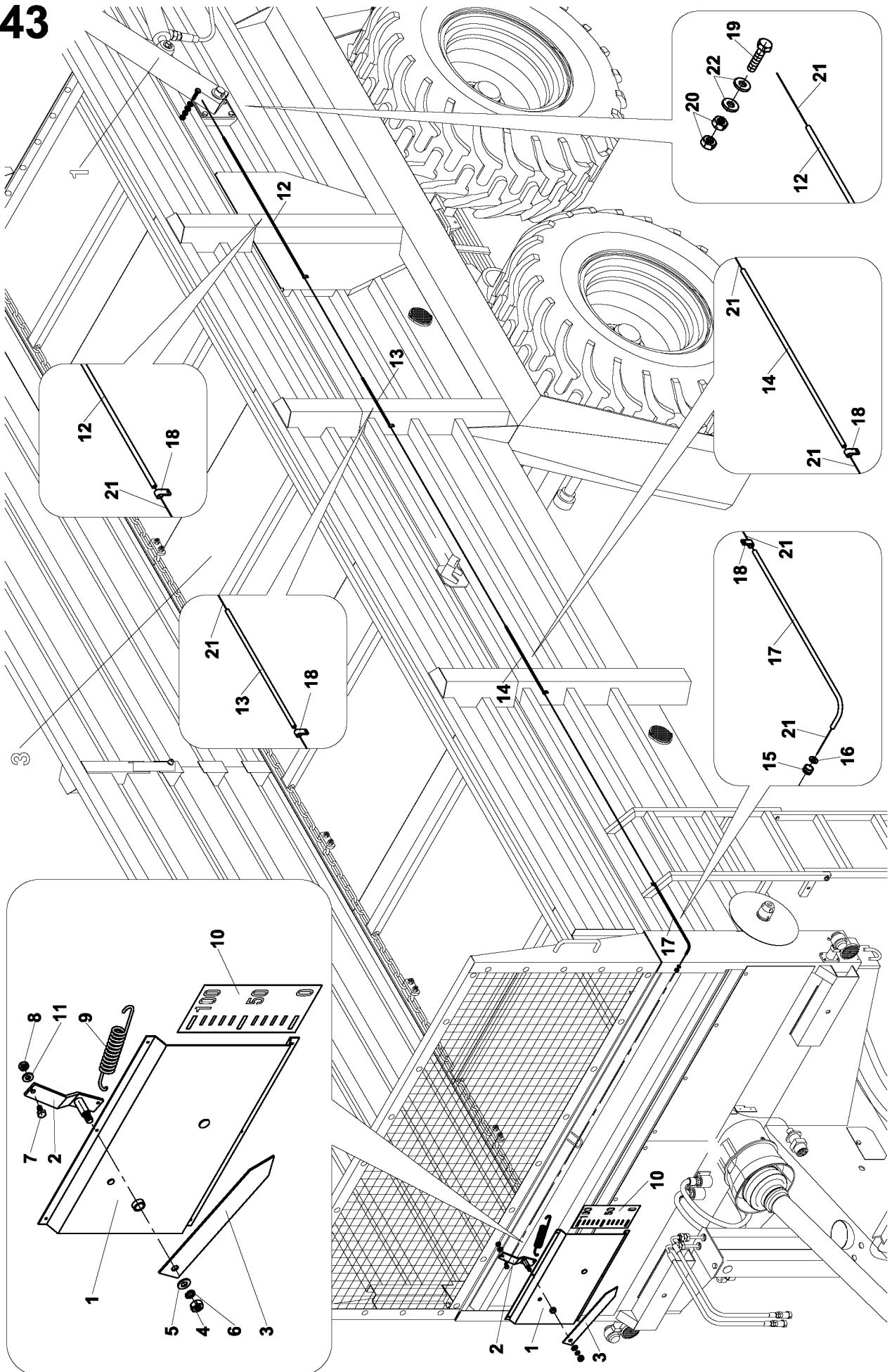


1



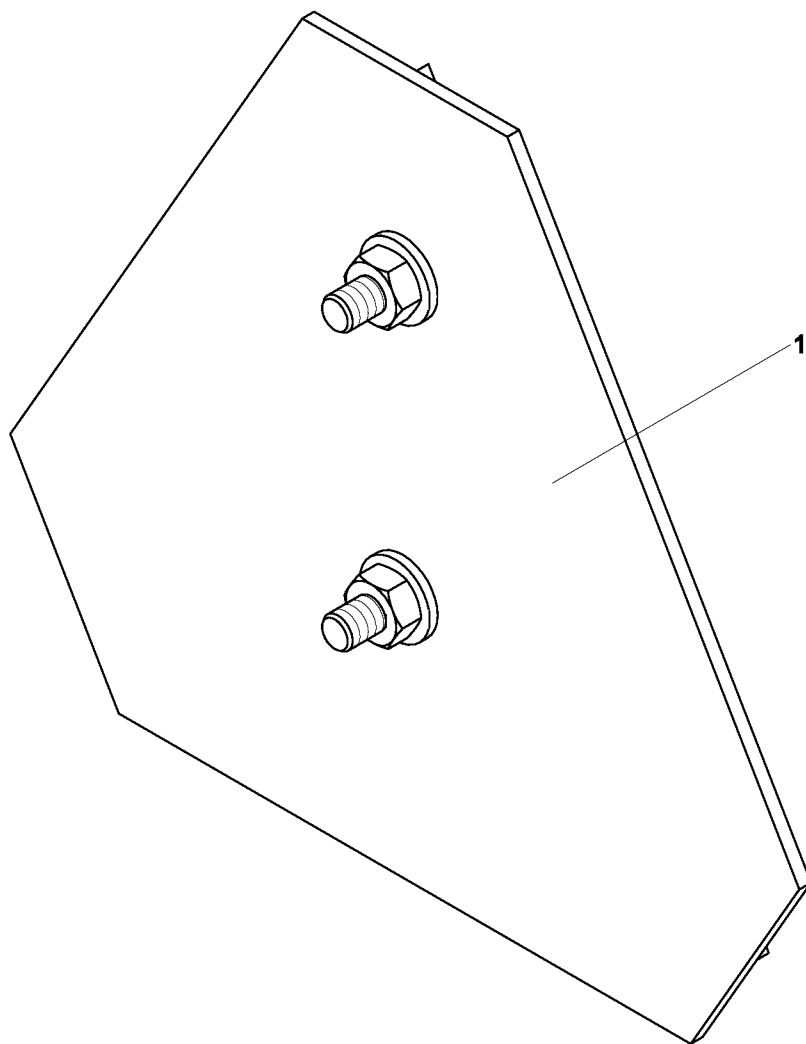
RA-140		Kloub. hřídel 1000 ot/min P.t.o. drive shaft 1000 rpm Gelenkwelle 1000 U/min Arbtre articulé 1000 t/m		42	
1	2		3	4	5
1-*11	Kloub. hřídel 1000 ot/min Gelenkwelle 1000 U/min	P.t.o. drive shaft 1000 rpm Arbtre articulé 1000t/m		9 4396 269	1
1	Hř. Bondi 7105101CET08H20 Gelenkwelle Bondi	P.t.o. drive shaft Bondi Arbtre articulé Bondi		0361823	1
*2	Pás II Platte II	Plate II Plateau II		1 1001 068	1
*3	Kroužek Ring	Ring Anneau		1 1400 314	1
*4	Segment Segment	Segment Segment		1 1102 654	1
5	Šroub-6hr. M6x30-5.8-A2L Schraube M6x30-5.8-A2L	Bolt M6x30-5.8-A2L Vis M6x30-5.8-A2L	ISO 4014	0011121	4
6	Matice-6hr. M6-8-A2L Mutter M6-8-A2L	Nut M6-8-A2L Écrou M6-8-A2L	ISO 4032	0068409	4
7	Podložka 6 - A3L Scheibe 6 - A3L	Washer 6 - A3L Rondelle 6 - A3L	ČSN 02 1740.15	0613228	4
8	Šroub-6hr. M10x70-8.8-A3L Schraube M10x70-8.8-A3L	Bolt M10x70-8.8-A3L Vis M10x70-8.8-A3L	ISO 4014	0046827	2
9	Matice-6hr. M10-8-A3L Mutter M10-8-A3L	Nut M10-8-A3L Écrou M10-8-A3L	ISO 4032	0614163	2
10	Podložka 10.5 - A3L Scheibe 10.5 - A3L	Washer 10.5 - A3L Rondelle 10.5 - A3L	ČSN 02 1702.15	0614240	4
*11	Podložka Scheibe	Washer Rondelle		1 1001 072	1

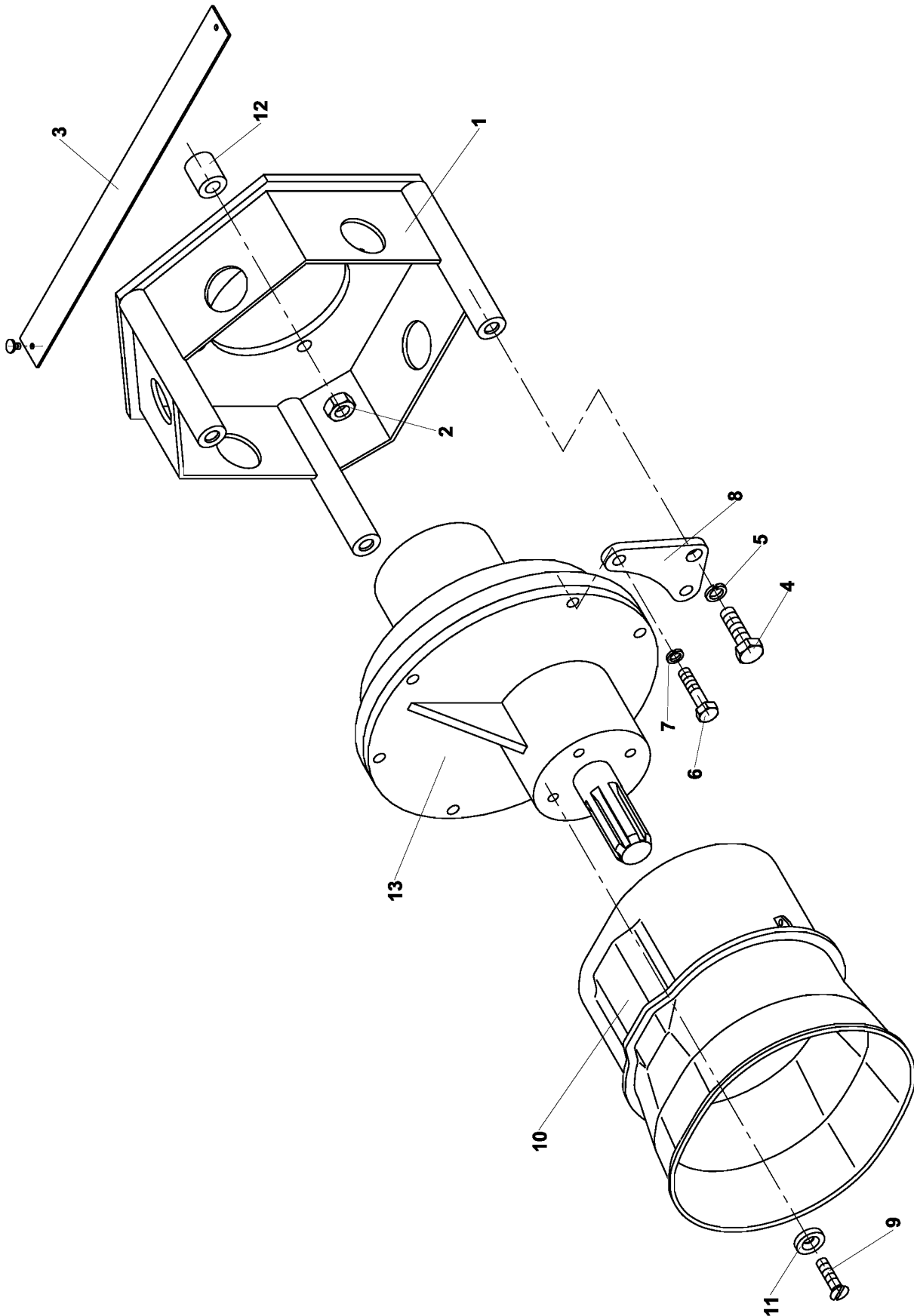
43



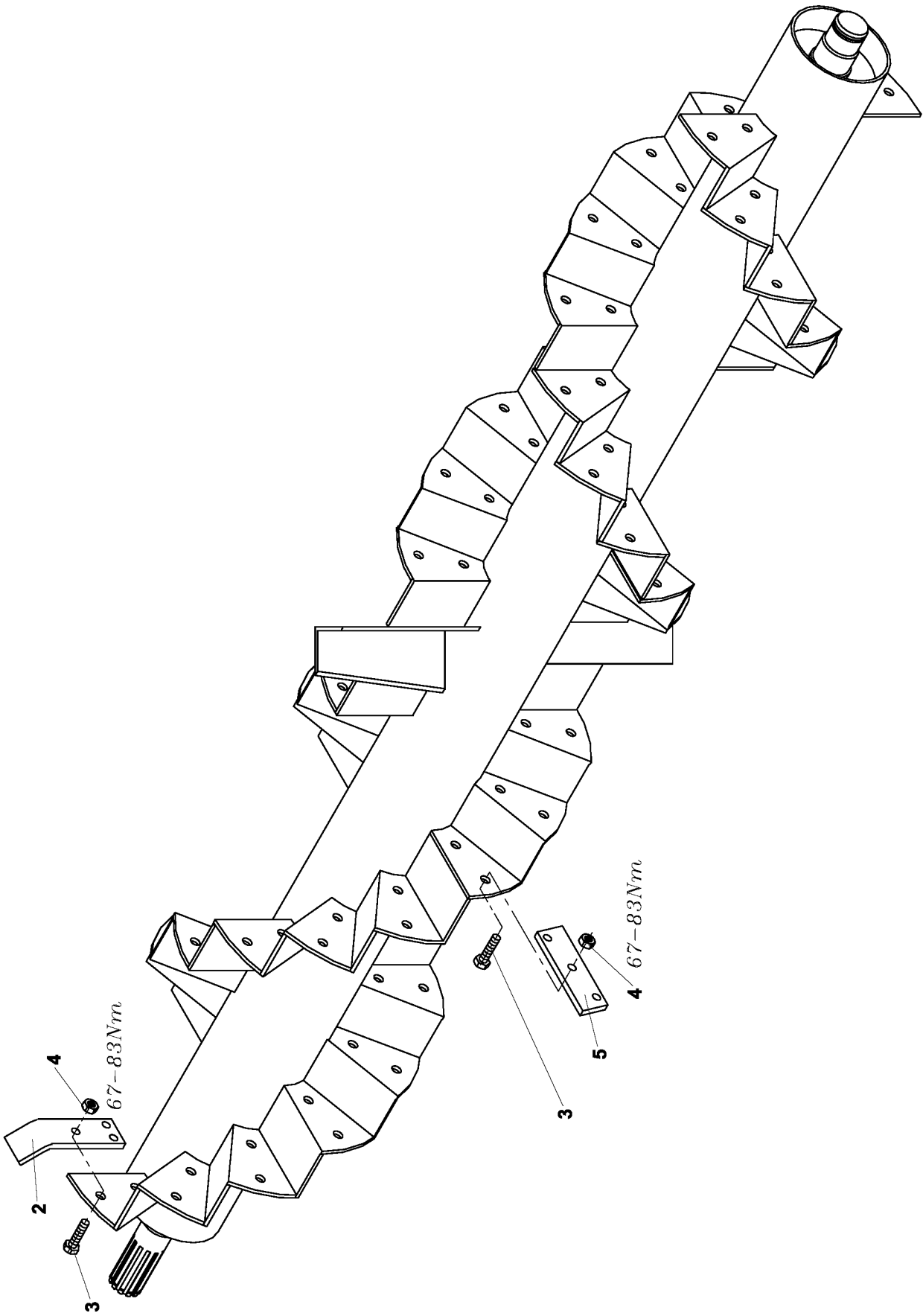
RA-140		Ukazatel polohy čela 140 Indicator 140 Anzeiger 140 Indicateur 140			43
1	2		3	4	5
*1-22	Ukazatel polohy čela 140 Anzeiger 140	Indicator 140 Indicateur 140		9 4396 261	1
*1-11	Panel ukazatele Panneel	Panel Panneau		9 4309 160	1
*1	Panel Panneel	Panel Panneau		9 4300 462	1
*2	Páka ukazatele Hebel	Lever Levier		9 4300 463	1
3	Ukazatel Anzeiger	Indicator Indicateur		1 1103 613	1
4	Maticice-6hr M12-5-A3L Mutter M12-5-A3L	Nut M12-5-A3L Écrou M12-5-A3L	ISO 4034	0022088	1
5	Podložka 13 Scheibe 13	Washer 13 Rondelle 13	ČSN 02 1702.15	0732611	1
6	Podložka 12 Scheibe 12	Washer 12 Rondelle 12	ČSN 02 1740.15	0013926	1
7	Úprava šroubu Schraubenmodifikation	Bolt modification Modification de vis		1 0990 255	1
8	Maticice-6hr. M8-8-A2L Mutter M8-8-A2L	Nut M8-8-A2L Écrou M8-8-A2L	ISO 4032	0725791	1
9	Pružina taž. 2.5 1 9746 015 Feder 2.5 1 9746 015	Spring 2.5 1 9746 015 Ressort 2.5 1 9746 015		0083446	1
10	Etiket ukazatele Etikette	Label Etiquette		0356862	1
11	Podložka 10.5 Scheibe 10.5	Washer 10.5 Rondelle 10.5	ČSN 02 1702.15	0614240	1
12	Trubka Rohr	Tube Tube		1 0990 259	1
13	Trubka Rohr	Tube Tube		1 0990 257	1
14	Trubka Rohr	Tube Tube		1 0990 258	1
15	Průchodka 5.5x2 Durchführung 5.5x2	Bushing 5.5x2 Traversée 5.5x2	ČSN 63 3881.1	0102938	1
16	Podložka 6.6 Scheibe 6.6	Washer 6.6 Rondelle 6.6	ČSN 02 1727.05	0040458	1
17	Trubka Rohr	Tube Tube		1 1300 931	1
18	Úchytká kabelová F050 1UC-0.5 Schelle F050 1UC-0.5	Clamp F050 1UC-0.5 Attache F050 1UC-0.5		0356884	4
19	Úprava šroubu Schraubenmodifikation	Bolt modification Modification de vis		1 0990 256	1
20	Maticice-6hr. M10-8-A3L Mutter M10-8-A3L	Nut M10-8-A3L Écrou M10-8-A3L	ISO 4032	0614163	2
21	Lano ukazatele I Seil I	Rope I Corde I		1 0990 261	1
22	Podložka 10.5 - A3L Scheibe 10.5 - A3L	Washer 10.5 - A3L Rondelle 10.5 - A3L	ČSN 02 1702.15	0614240	2

44





RA-140		Pohon 1000 ot./min Antrieb 1000 U/min		Drive 1000 rpm Entreinement 1000 t/m		45	
1	2		3	4		5	
*1-13	Pohon 1000 ot. Antrieb 1000 U/min	Drive 1000 rpm Entreinement 1000 t/m		9 4309 167		1	
*1	Držák Halter	Holder Support		9 4300 489		1	
2	Matice poj. VM12-10-A3L Sicherheitsmutter VM12-10-A3L	Self-locking nut VM12-10-A3L Écrou indesserable VM12-10-A3L	DIN 980	0278058		4	
*3	Pásek Umschlingung	Belt Bride		1 9600 384		1	
4	Šroub-6hr. M12x30-8.8-A3L Schraube M12x30-8.8-A3L	Bolt M12x30-8.8-A3L Vis M12x30-8.8-A3L	ISO 4017	0012298		3	
5	Podložka 12 - A3L Scheibe 12 - A3L	Washer 12 - A3L Rondelle 12 - A3L	ČSN 02 1740.15	0013926		3	
6	Šroub-6hr. M10x35-8.8-A3L Schraube M10x35-8.8-A3L	Bolt M10x35-8.8-A3L Vis M10x35-8.8-A3L	ISO 4017	0459899		4	
7	Podložka 10 - A3L Scheibe 10 - A3L	Washer 10 - A3L Rondelle 10 - A3L	ČSN 02 1740.15	0613239		4	
*8	Držák Halter	Holder Support		1 1103 841		2	
9	Šroub-zap. hl. M8x20-5.8-A2L Schraube M8x20-5.8-A2L	Bolt M8x20-5.8-A2L Vis M8x20-5.8-A2L	ISO 2009	0610071		4	
10	Kryt kardanu - úprava Abdeckung des Kardan-Anord.	Guard of p.t.o.-shaft - mod. Protection du cardan - tra.		1 0990 179		1	
*11	Podložka Scheibe	Washer Rondelle		1 1400 636		4	
*12	Kroužek Ring	Ring Anneau		1 1400 637		4	
13	Převodová skříň COMER 620.001 Getriebegehäuse COMER 620.001	Gear box COMER 620.001 Boîte de vitesses COMER 620.001		0361812		1	



SEZNAM SOUČÁSTÍ PODLE OBJEDNACÍCH ČÍSEL

Objednací číslo	Název součásti	Číslo skupiny
0011121	Šroub-6hr. M6x30-5.8-A2L	23,42
0011572	Šroub-6hr. M12x25-8.8-A3L	6,29
0012298	Šroub-6hr. M12x30-8.8-A3L	8,15,45,46
0013156	Matice-6hr. M16-6-A3L	21
0013310	Matice-6hr. M12-8-A3L	5,8,10,29,35
0013926	Podložka 12	5,8,10,29,35,43,45
0014069	Závlačka 3.2x20	28
0014410	Šroub M12x20-5.8-A2L	4,5
0014927	Hadice 1SN13x2000/FL43B	36
0015554	Ventil VRFC3-VF10	36
0018315	Gufero 50x65x8	15
0019063	Zátka M22x1.5	6
0022088	Matice-6hr M12-5-A3L	43
0022935	Šroub-6hr. M8x20-4.6-A2L	14,40
0023078	Šroub M8x12-5.8-A2L	8
0023529	Šroub-6hr. M6x12-5.8-A2L	15,16,17
0026235	Šroub-6hr. M10x20-8.8-A3L	2,5,27,30
0032472	Pružný kolík 6x28-A-St	6,7
0032901	Průchodka 22x2	14
0033418	Šroub-6hr. M10x25-4.6-A3L	1,4,5,6,16
0033462	Šroub-6hr. M12x55-8.8-A3L	29
0033572	Šroub-6hr. M6x60-4.6-A2L	11
0034089	Šroub-6hr. M10x30-8.8-A3L	5,29
0034309	Držadlo Grilan C43461 111744	16
0034694	Šroub-6hr. M12x35-8.8-A3L	8,10
0034793	Šroub-zap. M6x30-5.8-A2L	16
0035585	Matice M10x1	6
0035739	Závlačka 2.5x28	6
0036597	Zátka M22x1.5 d.záv.14mm	6,9
0038918	Svorka 669102	28,33
0039886	Článek spojovací 16 B-1	5,8,15,34
0040392	Kolík 10x20	9
0040458	Podložka 6.6	4,15,16,18,21,43
0040766	Šroub M5x16 5.8	13
0041316	Průchodka 18x2	4
0042174	Závlačka 3.2x25	33
0046684	Šroub-6hr. M12x45-8.8-A3L	35
0046827	Šroub-6hr. M10x70-8.8-A3L	23
0046827	Šroub-6hr. M10x70-8.8-A3L	42
0052338	Kolík plo6.3 typ7212-03SEZ	13
0052492	Šroub-6hr. M12x70-8.8-A3L	5
0055055	Šroub-6hr. M10x40-8.8-A3L	31
0055308	Kroužek těsnící 21x27	33
0057761	Kroužek O 26x2	6
0060027	Držadlo -velo-25-AXS 40207-PND	28
0060720	Kroužek O 32x2	15
0061820	Šroub M6x16-8.8-A2L	36
0061963	Hřeb 3x6	31
0067936	Šroub-6hr. M12x40-8.8-A3L	4
0068167	Šroub-zap. M5x20-5.8-A2L	14,40
0068277	Šroub-6hr. M6x30-4.6-A2L	1,12
0068321	Šroub-6hr. M16x70-4.6-A3L	21
0068409	Matice-6hr. M6-8-A2L	4,11,12,18,23,29,30,35,42
0068640	Pružný kolík 8x55-A-St	11
0069212	Ložisko 6308	6,15
0071258	Žárovka 12V, R10W-BA15s	14
0071346	Šroub M6x16	4,40
0072248	Kroužek těsnící 16x20	1
0072787	Šroub-6hr. M10x50-8.8-A3L	31
0077099	Šroub 4.2x13	14
0083446	Pružina taž. 2.5 1 9746 015	43
0086812	Kroužek těsnící 22x27	29,31
0089617	Hadice1SN10x2000/FQ13B-18x1.5/FQ13B-18x1.5	1
0092785	Šroub 3.9x13	1
0097834	Kulička 9.525-100 (3/8)	6
0099550	Držák zástrčky RK12	1,29,36
0099869	Ložisko 6307 2RS	15
0102938	Průchodka 5.5x2	43

Objednací číslo	Název součásti	Číslo skupiny
0103037	Kroužek těsnicí 10x14	15
0108680	Lišta příd. S7216 PND21/445-81	16,36
0108889	Podložka 13	6
0109549	Gufero 65x100x10	34
0109593	Spona pryžová	16
0109637	Závlačka 4x45	16
0109681	Šroub M6x20	4
0110066	Šroub-6hr. M16x55-8.8-A3L	19
0110242	Matice M8 samojistící 5.8	14
0110594	Čep 5x36	28
0110638	Podložka 15	33
0110649	Podložka 33	28
0112288	Víčko č.301 1/2"	33
0132748	Pružný kolík 8x50-A-St	15
0212421	Kroužek O 90x3	6,15
0218889	Pružina tlač. 3.15 1 9746 240	24
0238128	Spojovací páska 4.7x160	31,33
0242605	Poj. vzpěry ZN8C 0 7945 019	30
0245806	Šroub M8x30-4.8-A2L	1
0245883	Rychlospojka zastr. ISO12.5	29,36
0246653	Pružina FE ZN 8C2C	16
0249524	Dutinka plochá 7102-01	13
0251889	Ložisko 6208	6
0252010	Ložisko 6307	15
0252032	Ložisko 6309	5
0254980	Matice M6 samojistící 5.8	16,36,40
0255024	Šroub 6hr. M6x20-8.8-A2L	35
0256333	Šroub 4hr. M12x35-8.8-A3L	29
0259391	Gufero 75x95x10	9
0261910	Rychlospojka zastr. ISO12.5	36
0263956	Etiket výstražný 1 8700 056	25
0264066	Šroub 6hr. M12x70-8.8-A3L	35
0264561	Pružný kolík 8x45-A-St	29
0266794	Odrážka bílá 80	13
0267696	Zátka M14x1.5	15
0268125	Šroub-6hr. M12x130-8.8-A3L	10
0269357	Pružný kolík 8x45-A-St-A3L	11
0274659	Ventil dvojcestný 443612361000	31
0275099	Pouzdro 1 9420 107	11
0275363	Krytka TM-žlutá	36
0276540	Podložka 17	33
0278058	Matice VM12-10 samojistná	10,16,35,45,46
0278476	Pružný kolík 10x55-A-St	22
0278993	Matice M10 samojistná 8.8	15,31
0279015	Kroužek O 100x3	15
0279455	Sílenblok 1 9600 099	27
0279686	Očnice 7	28,33
0279818	Šroub-6hr. M12x110-8.8-A3L	10
0279829	Řetěz 10B-1 81 článků	22
0280269	Kroužek O 80x3	15
0280665	Ložisko 7308	6
0280786	Gufero GP 65x90x10	6
0280830	Kroužek pojistný 125	5
0280841	Gufero 70x90x10	5
0281754	Závlačka 5x50	28
0282513	Pouzdro 1 6800 078	10
0282634	Krytka rychlo. ISO 12.5 bílá	1,29
0282689	Štítek výstražný III 1 8700 126	25
0282711	Štítek výstražný II 1 8700 125	25
0282755	Et. rizik R1 1 8700 129	25
0282766	Et. rizik R2 1 8700 130	25
0285340	Logo podniku 96x490 1 8700 139	25
0286264	Gufero GP 45x72x8	6
0287749	Uzávěrka odvz. ext-hot	15
0289619	Šroub-zap. M5x12-5.8-A2L	13
0292446	Odrážka oranžová 80	12
0292688	Hadice 1SN10x630/FQ13B-18x1.5/2x	1
0292699	Hadice 1SN10x560/FQ13B-18x1.5/2x	1

Objednací číslo	Název součásti	Číslo skupiny
0294173	Spojka HOLE P-GS 12L	1
0294195	Matice M12L 039845	1,35
0294866	Prsten P-R 12L/S 372407	1,35
0295625	Šipka směr vlevo 1 8700 176	25
0295636	Šipka směr vpravo 1 8700 175	25
0295834	Spojka P-GS 15L	33,35
0295845	Matice M15 L 039846	33,35
0295856	Prsten P-R 15L 372408	33,35
0297022	Hrdlo P-GES 12 LM	1
0297506	Et. odpojení rozmetadla 1 8700 184	25
0298672	Kroužek těsnící 27x32x1.5 27x32x1.5	35
0299046	Filtr FU 16A V12	35
0299057	Prvek filtru FPV 12P 10	35
0299222	Nýt trhací Al 4,0	40
0299695	Pokyny napínání 1 8700 189	25
0301906	Svahová dostupnost 8° 1 8700 219	25
0303039	Ložisko 6204 2RS C3	8
0305877	Šroub M16x70 8.8	15
0305888	Víčko YJ 3800 800-N7 MM	15
0306779	Svítilna obrysová 429.200	13
0306790	Žárovka 12 VR 5W BA 15S	13
0306801	Šroub-zap. M5x40-5.8-A2L	13
0307428	Ložisko SL 18 2208 INA	9
0307439	Ložisko SL 18 2212 INA	9
0307505	Závlačka 8x100	27
0307703	Et. zatížení 3000kg 1 8700 261	25
0307714	Nosnost 14000kg 1 8700 262	25
0307725	Název RA-140 1 8700 263	25
0307736	Et. zatížení 17t 1 8700 260	25
0307747	Pojezdová rychlost 40km	41
0308022	Válec h. HM1 63/32/630/121111	29
0308231	Náprava BOGGIE TIPO 4 COMPLETO Z81C007	26
0308913	Hrdlo GES 12 L/R 1/2-WD	35,36
0308924	Hydromotor OMR 80	35
0308935	Hrdlo GES 15 L/R WD	35,36
0308957	Hadice 1SN13x2000/FL43B	36
0309177	Nýt trhací Al 4x16.7	4,40
0309199	Zátka pr.35 237-079-38/35	29
0309859	Výstražné pruhy 1 8700 276	14,25
0311432	Pružina 12 o.č.7916	4
0311443	Kolo 600/50-22.5	39
0311839	Hadice 1SN10x570/FL43B	35
0311861	Šroub-6hr. M6x50-5.8-A3L	35,36
0312433	Rychlospojka ISO12.5 M22, 24 na hadici	36
0312532	Hadice 1SN10x1000/FL13B	36
0312543	Hadice 1SN13x1000/FL13B	36
0312785	Pojezdová rychlost 30km	41
0312796	Huštění 275kPa 1 8700 321	39
0312807	Štítek zde zvedat 1 8700 322	25
0313335	Návod k použití RA-140	24
0313346	Katalog ND RA-140	24
0313390	Hříde Bondi 7107041FF007007	21
0317713	Deska pro pomalá vozidla 1 0990 173	44
0317768	Etiketa vstupu 1 8700 350	25
0317779	Hmotnost 250kg 1 8700 351	25
0317823	Pružina válcová 63.12 50ShA	31
0317834	Brzdy KNORR 9 8700 663	31
0318780	Hrdlo GES 15L/R 3/8"-WD	33
0318802	Hadice 1SN12x1250/FL93B- 22x1.5/FL13B-22x1.5	33
0318813	Hadice 1SN12x1050/FL93B-22x1.5/FL13B-22x1.5 22x1.5	33
0318824	Hadice 1SN12x830/FL93B- 22x1.5/FL13B-22x1.5	33
0318846	Hadice 1SN12x1600/FL43B- 22x1.5/FL13B-22x1.5	33
0318967	Náprava BOGGIE TIPO 4 COMPLETO Z81C007	32
0320078	Šroub M8x20	1,15
0320760	Šroub-6hr. M8x16-8.8-A2L	22
0321651	Šroub-6hr. M8x20-8.8-A2L	35
0324137	Článek spojovací 20 B-1	8
0327844	Vzduchojem 40I/4032.00 3P-1244	31

Objednací číslo	Název součásti	Číslo skupiny
0353958	Hř. Bondi. 7107101 CE R07 H24	23
0355091	Svítilna skupinová zadní	14
0355366	Lanko plast 200 1 6847 022	4
0355377	Lanko plast 300 1 6847 023	29,30
0356862	Etiket ukazatele	43
0356884	Úchytka kabelová F050 1UC-0.5	43
0360316	Hadice DIN1SN10x2900RN pr.22/DKOL M18x1.5	29
0360844	Hydromotor přím. - NATER	1
0361812	Převodová skříň COMER 620.001	45
0361823	Hř. Bondioli 7105101CET08H20	42
0378290	Et. nápis 540 ot/min 1 8700 290	25
0414051	Průchodka 11x4	12
0427471	Kroužek O 25x21	6
0429880	Spojovací páska 4.7x285	29
0439351	Gufero 40x52x7	15
0440011	Gufero 40x62x12	9
0441331	Gufero 48x72x10	15
0459899	Šroub-6hr. M10x35-8.8-A3L	9,22,45
0459910	Šroub-6hr. M10x40-8.8-A3L	5
0460185	Šroub M12x35-8.8-A3L	2,5
0474463	Šroub-6hr. M10x35-4.6-A3L	31
0474474	Šroub-6hr. M16x35-4.6-A3L	21
0518771	Šroub-6hr. M10x25-8.8	15
0594671	Šroub M10x25	15
0597531	Šroub M6x10-5.8-A2L	6,21
0597751	Šroub-6hr. M6x16-5.8-A2L	6,16,30
0597971	Šroub-6hr. M6x20-5.8-A2L	29
0599291	Šroub-6hr. M8x35-5.8-A2L	33
0610071	Šroub-zap. M8x20-5.8-A2L	35,45
0612810	Podložka 6.4	4,6,16,17,29,30
0612821	Podložka 8.4	1,14,15,40
0612832	Podložka 21	1
0613195	Podložka 10.5	15
0613228	Podložka 6	1,11,12,16,23,29,30,35,42
0613239	Podložka 10	1,4,5,9,16,22,27,30,31,33,45
0613250	Podložka 8	8,31,33,35,40
0613272	Podložka 16	21
0613382	Podložka 11	2,4,27
0613921	Závlačka 4x25	28,33
0614075	Matice M10	4
0614163	Matice-6hr. M10-8-A3L	2,4,23,29,31,36,42,43
0614207	Podložka 5.3	30
0614240	Podložka 10.5	4,5,6,23,28,31,42,43
0614262	Podložka 17	4,28
0614295	Podložka 5	13,14,40
0628551	Podložka 10.5	15
0636691	Podložka 6	30
0637131	Podložka 10	33
0705331	Kroužek pojistný 20	8
0705991	Kroužek pojistný 25	6,9
0706871	Kroužek pojistný 40	9,15
0707091	Kroužek pojistný 42	8
0707311	Kroužek pojistný 45	6,10,34
0707531	Kroužek pojistný 48	6
0707751	Kroužek pojistný 35	6,15,22
0711491	Kroužek pojistný 40	24
0711931	Kroužek pojistný 47	8
0713031	Kroužek pojistný 80	6,15
0713471	Kroužek pojistný 90	6,15
0713691	Kroužek pojistný 100	5,8,10,34
0715671	Matice-6hr. M20-CU2	11
0717772	Podložka 6.4	6
0725131	Matice-6hr. M5-6-A2L	13,14,40
0725791	Matice-6hr. M8-6-A2L	1,15,31,33,43,40
0726902	Matice-6hr. M16x1.5-6-A3L	4
0732611	Podložka 13	2,4,5,6,8,10,16,29,35,43
0735251	Podložka 9	4,22
0736131	Podložka 14	16,29

Objednací číslo	Název součásti	Číslo skupiny
0738991	Závlačka 4x22	4,29
0739651	Závlačka 5x32	1,28,30
0740091	Závlačka 8x56	1
0774235	Pružina 1.6x9.6x16x6.5ZK1 PR A	6
0826078	Odrážka troj. 1-42-155 červená	14,40
0851411	Ložisko 2309	8,10,34
0875138	Trubička izolační 12x0,6-0,41.2	36
0881375	Žárovka 12V, P21W-BA15s	14
0906224	Hlavice MK 10x1	5,11,27,34
0906268	Hlavice MK 8x1	5
0906444	Hlavice MK 10x1	10
0906631	Hlavice MK 6	10
0907104	Hlavice MK 10x1	8
0909623	Spojka-kolík	13
0909942	Rozvaděč 03-9613.58	31
0941171	Karabinka 501 60	33
1007171	Kroužek plstěný 55x72x6	5,8
1007391	Kroužek plstěný 60	5
1034011	Rukavice kožené	24
247006351 R08	Třecí kotouč (fa. Bondioli)	23
3314531	Kroužek O 75x3	9
3379222	Ložisko 6021	9
3391762	Ložisko 6215	9
3422133	Ložisko 2214	5
0 1325 006	Rozpěrka	15
0 3812 119	Šroub brzdy	28
0 6820 044	Podložka	28
0 9220 001	Distanční podložka	15
0 9220 143	Podložka distanční	15
0 9220 263	Podložka 0.5	15
0 9220 266	Podložka 0.2	15
0 9220 901	Podložka	15
0 9520 231	Kroužek	15
1 0283 031	Hadice	4
1 0311 254	Čep úprava	28
1 0318 005	Řetěz T 25.4	5,15,34
1 0990 072	Řetěz 25.4	8
1 0990 076	Kolík úprava	27
1 0990 100	Úprava třmenu 45	10
1 0990 125	Hadice	28
1 0990 126	Lano	28
1 0990 179	Kryt kardanu - úprava	16,45
1 0990 193	Řetěz	8
1 0990 195	Lano	33
1 0990 255	Úprava šroubu	43
1 0990 256	Úprava šroubu	43
1 0990 257	Trubka	43
1 0990 258	Trubka	43
1 0990 259	Trubka	43
1 0990 261	Lano ukazatele I	43
1 0990 283	Hydromotor přím. - NATER	1
1 1000 119	Příruba	8
1 1000 256	Lišta	4
1 1000 447	Lišta	15
1 1000 568	Lišta	4
1 1000 576	Kryt boční	17
1 1000 581	Podložka	19
1 1000 621	Lišta II	1
1 1000 622	Lišta I	1
1 1000 690	Podložka	15
1 1000 797	Příložka	4
1 1000 813	Plech panelu V	14
1 1000 830	Třmen	13
1 1000 889	Pružina listová	30
1 1001 048	Kryt	35
1 1001 049	Víčko	30
1 1001 068	Pás II	23,42
1 1001 072	Podložka	23,42

Objednací číslo	Název součásti	Číslo skupiny
1 1001 121	Deska	8
1 1001 509	Blatník horní	40
1 1001 526	Výztuha	16
1 1001 527	Podložka	16
1 1101 227	Výztuha	16
1 1101 228	Pant vnitřní	16
1 1102 085	Výztuha V.	26,32
1 1102 198	Bok	15
1 1102 260	Podložka	27
1 1102 359	Držák kardanu	30
1 1102 464	Držák II	35
1 1102 529	Výplň	26,32
1 1102 540	Doraz	4
1 1102 654	Segment	23,42
1 1102 665	Držák	6
1 1102 731	Výztuha III.	26,32
1 1102 840	Pant spodní	16
1 1102 933	Deska	8
1 1103 141	Držák I.	31
1 1103 613	Ukazatel	43
1 1103 780	Prst	46
1 1103 781	Prst krajní	46
1 1103 841	Držák	45
1 1104 069	Lišta	40
1 1104 098	Vedení západky	16
1 1104 099	Úchyt krytu	16
1 1233 126	Úhelník	31
1 1235 421	Nosník	4
1 1300 349	Trubka II	1
1 1300 528	Trubka	24
1 1300 567	Trubka	1
1 1300 570	Trubka I RA-140	37
1 1300 571	Trubka II RA-140	38
1 1300 688	Trubka	33
1 1300 931	Trubka	43
1 1400 003	Kroužek I	34
1 1400 147	Trubka	15
1 1400 148	Kroužek	15
1 1400 149	Vložka	19
1 1400 157	Kroužek	6
1 1400 252	Vložka	24
1 1400 255	Kroužek	15
1 1400 314	Kroužek	23,42
1 1400 320	Kroužek	26,32
1 1400 321	Rozpěrka I	35
1 1400 636	Podložka	45
1 1400 637	Kroužek	45
1 1420 139	Rozpěrka	6
1 1500 168	Tyč řazení	7
1 1500 169	Spojka	10
1 1500 228	Patka	26
1 1500 358	Držák	40
1 1725 002	Kladka	28,33
1 2700 098	Deska S	9
1 3021 012	Kolo korunové	9
1 3022 027	Kolo II	6
1 3023 005	Kolo přesuvné	6
1 3053 006	Skříň reduktoru	9
1 3100 025	Plášť V	15
1 3100 026	Víko skříně S	9
1 3125 003	Kolo kuželové z=16	15
1 3125 004	Kolo kuželové	6,15
1 3125 005	Kolo kuželové z=22	15
1 3125 006	Kolo kuželové	6,15
1 3125 007	Kolo kuželové	15
1 3125 008	Kolo kuželové	15
1 3153 120	Plášť rozvodovky	6
1 3352 001	Klín	11

Objednací číslo	Název součásti	Číslo skupiny
1 3400 023	Řetězka z=11	8
1 3400 049	Řetězka	35
1 3400 073	Řetězka z=11	8
1 3400 075	Řetězka z=16	34
1 3732 123	Vidlice	6
1 3800 089	Hřídel	15
1 3800 090	Hřídel	15
1 3800 091	Hřídel	15
1 3800 092	Hřídel I	15
1 3800 093	Hřídel	15
1 3800 157	Hřídel V	15
1 3800 159	Hřídel S	9
1 3811 204	Víčko	8,10
1 3812 132	Hřídel	6
1 3812 133	Hřídel	6
1 3812 134	Hřídel I	6
1 3813 204	Víčko	6,15
1 3813 206	Víčko	9
1 3815 012	Hřídel II	6
1 3822 203	Víčko	5,8
1 3824 006	Hřídel	6
1 3826 011	Těleso ložiska	5
1 3826 012	Těleso ložiska	8,10
1 3826 023	Hrdlo	6
1 3847 230	Kroužek	34
1 3900 051	Hlava řazení	7
1 3900 079	Matice	11
1 3900 120	Náboj	34
1 4900 043	Víčko	15
1 4900 058	Těleso ložiska	5
1 6221 028	Kroužek	8
1 6800 028	Spojka	33
1 6800 059	Úchyt	14
1 6800 077	Kroužek	5
1 6800 142	Šňůra	33
1 6820 002	Kroužek	15
1 6847 091	Kroužek	10
1 8200 032	Šroub dutý	29
1 8200 050	Redukce	35
1 8226 163	Nátrubek	33
1 8300 077	Vodič II	13
1 8300 078	Vodič I	13
1 8547 158	Kryt	6
1 9000 066	Nástavec	10
1 9000 073	Šroub úprava	6
1 9000 116	Šroub	26,32
1 9000 120	Šroub	4
1 9000 144	Čep	33
1 9100 004	Matice	5
1 9100 030	Matice	11
1 9100 054	Matice M56x4	27
1 9126 007	Matice	11
1 9200 177	Víčko	12
1 9200 196	Podložka	10,35
1 9200 246	Podložka	18
1 9200 248	Podložka 0.2	15
1 9200 249	Podložka 0.3	15
1 9200 311	Podložka	35
1 9220 031	Podložka	15
1 9220 327	Podložka	1
1 9220 378	Podložka vymežovací	16
1 9220 438	Podložka upravená Zn	1
1 9232 031	Podložka	11
1 9240 344	Příchytka	1,12,35
1 9240 361	Příchytka	33
1 9240 362	Příchytka	33
1 9242 006	Příchytka I	29
1 9300 237	Čep Zn 8C	22

Objednací číslo	Název součásti	Číslo skupiny
1 9300 280	Čep 12x53x47	4
1 9300 283	Hák	16
1 9300 326	Čep	30
1 9300 372	Čep I	29
1 9300 373	Čep	29
1 9300 377	Čep I	27
1 9300 378	Čep	27
1 9300 383	Tyč levá	16
1 9300 384	Tyč pravá	16
1 9300 553	Držák I.	36
1 9311 012	Čep	28
1 9311 024	Čep	33
1 9311 253	Čep	9
1 9311 263	Čep Zn8CC	1
1 9344 046	Hák lanka	30
1 9420 129	Pouzdro	9
1 9500 010	Pero 14h9x9x33	6
1 9532 828	Pero 10h9x8x32	6
1 9532 833	Pero 10h9x8x50	19
1 9532 842	Pero 12h9x8x40	6
1 9532 844	Pero 12h9x8x45	15
1 9532 845	Pero 12h9x8x50	15
1 9532 872	Pero 10h9x8x25	22
1 9560 806	Pero 10x8x33	15
1 9600 101	Těsnění	15
1 9600 104	Pás krycí	4
1 9600 127	Pás krycí I	4
1 9600 128	Pás krycí II	4
1 9600 136	Pás II	1
1 9600 137	Pás I	1
1 9600 170	Kryt spojky	15
1 9600 201	Hadice	27
1 9600 210	Deska	11
1 9600 240	Trubička izolační	13
1 9600 258	Kryt I	21
1 9600 259	Kryt II	21
1 9600 274	Podložka	33
1 9600 275	Hadice	33
1 9600 280	Pás	15
1 9600 287	Pás krytu I.	17
1 9600 288	Pás krytu II.	17
1 9600 289	Kryt pohonu III.	17
1 9600 290	Pás krytu IV.	17
1 9600 368	Kryt	29
1 9600 384	Pásek	45
1 9600 393	Kryt	17
1 9600 425	Lapač	40
1 9632 131	Těsnění	6
1 9632 132	Těsnění I	6
1 9867 044	Pletivo	4
1 9867 061	Oko závěsné typ R-140	27
305F010	Pryžová podložka	26
335F097	Šroub-6hr. M24x2x80	26
349F012	Pouzdro kyvného suportu	26
355A056	Suport listových pružin	26
355F162	Svěrací deska nápravy	26
544F003	Stavěcí kolík	26
563F009	Rozpěrná destička list. pr.	26
563F011	Spodní deska nápravy	26
570A016	Kyvný suport kompletní	26
570F004	Horní boční kus	26
571A008	Listová pružina nápravy	26
572F019	Třmen pružin	26
9 1750 001	Klika	28
9 3020 001	Kola ozubená	9
9 3082 121	Reduktor S	9
9 3100 010	Skříň	15
9 3100 011	Skříň I	15

Objednací číslo	Název součásti	Číslo skupiny
9 3100 014	Rozvodovka pro hydropon	6
9 3125 023	Soukolí kuželové	15
9 3125 024	Soukolí kuželové	15
9 3125 025	Soukolí kuželové	15
9 3125 064	Soukolí kuželové	6
9 3182 124	Jednotka II	15
9 3182 125	Jednotka I	15
9 3182 128	Jednotka III	15
9 3182 129	Jednotka IV	15
9 3182 142	Převod V	15
9 3182 143	Jednotka vstupní V	15
9 3400 011	Unašeč	5,15,34
9 3400 013	Řetězka komplet	8
9 3400 015	Řetězka t=15.8 z=54	22
9 3400 035	Řetězka komplet	8
9 3400 037	Řetězka komplet	34
9 3800 062	Čep s přírubou	8
9 3800 070	Trubka pohonu	5
9 3870 129	Hrdlo komplet	6
9 3900 014	Náboj	15
9 4300 040	Kroužek s krytem	34
9 4300 160	Kolík kompletní	30
9 4300 196	Kryt levý	16
9 4300 198	Kryt pravý	16
9 4300 199	Táhlo brzdy	28
9 4300 201	Opasek	31
9 4300 202	Táhlo	28
9 4300 216	Rám krytu	4
9 4300 220	Kryt válců	4
9 4300 221	Pohon válců	34
9 4300 223	Držák	5
9 4300 231	Šroub komplet I	11
9 4300 232	Šroub komplet	11
9 4300 240	Kolo komplet	6
9 4300 258	Vzpěra	5
9 4300 260	Kolík komplet	4
9 4300 263	Držák krytu	22
9 4300 266	Rám čela	1
9 4300 270	Kryt komplet	22
9 4300 297	Řetězka napínací	11
9 4300 299	Stěrač	10
9 4300 326	Podlaha V	15
9 4300 328	Nosník V	15
9 4300 330	Lopata velká S	19
9 4300 331	Lopata malá S	19
9 4300 332	Řetěz podávací	10
9 4300 333	Hřídel tažná komplet	10
9 4300 335	Nástavek pravý	2
9 4300 336	Nástavek levý	2
9 4300 337	Držák spodní	29
9 4300 339	Noha I	29
9 4300 340	Noha II	29
9 4300 346	Rám svařenec	26,32
9 4300 349	Táhlo závěsu	27
9 4300 354	Plech podlahy II	18
9 4300 355	Kryt podlahy I	18
9 4300 357	Plech podlahy III	18
9 4300 358	Kryt podlahy IV	18
9 4300 370	Kryt podlahy	18
9 4300 371	Deska komplet	26,32
9 4300 372	Držák lana	28
9 4300 374	Stupačky sklopné	4
9 4300 389	Klín	30
9 4300 392	Válec dávkovací S	20
9 4300 393	Korba	3
9 4300 397	Držák hydromotoru	35
9 4300 398	Lopatka I	8
9 4300 399	Lopatka II	8

Objednací číslo	Název součásti	Číslo skupiny
9 4300 412	Rameno	21
9 4300 414	Čep komplet	30
9 4300 433	Trubka napínání	11
9 4300 451	Držák komplet	2
9 4300 452	Táhlo	33
9 4300 462	Panel	43
9 4300 463	Páka ukazatele	43
9 4300 484	Válec dávkovací	46
9 4300 489	Držák	45
9 4300 493	Příruba komplet	6
9 4300 517	Kryt podlahy	18
9 4300 518	Blatník přední	40
9 4300 519	Blatník zadní	40
9 4300 522	Západka komplet	16
9 4300 601	Držák	36
9 4309 042	Rám V	15
9 4309 048	Páka kompletní	28
9 4309 054	Válec dávkovací s pohonem	8
9 4309 055	Kryt přední	4
9 4309 059	Rozvod pohonu	34
9 4309 063	Řazení rozvodovky	7
9 4309 067	Šroub napínání	11
9 4309 068	Šroub napínání I	11
9 4309 069	Napínání	11
9 4309 076	Čelo komplet	1
9 4309 085	Ložisko komplet	10
9 4309 086	Řetězka komplet	11
9 4309 090	Panel V	14
9 4309 091	Posuvné dno 140	10
9 4309 092	Montáž korby	4
9 4309 093	Pohon V	5
9 4309 094	Pravá svítlna	13
9 4309 095	Nástavky	2
9 4309 096	Noha	29
9 4309 097	Podpěra hydraulická	29
9 4309 101	Kontrolní měřidlo	24
9 4309 103	Čelo pohyblivé	1
9 4309 109	Rám s nápravou	26
9 4309 110	Klín zakládací	30
9 4309 111	Levá svítlna	13
9 4309 113	Kryty podlahy RA-140	18
9 4309 115	Pohon hydraulický D	35
9 4309 117	Pohon reduktoru	22
9 4309 139	Brzdy vzduchové	31
9 4309 140	Lano komplet	16
9 4309 141	Trubka komplet	33
9 4309 142	Rám s nápravou H	32
9 4309 148	Řetězka komplet	8
9 4309 149	Řetězka I. komplet	8
9 4309 154	Kolo komplet 600/50-22.5PR12	39
9 4309 160	Panel ukazatele	43
9 4309 166	Válec komplet 2	46
9 4309 167	Pohon 1000 ot.	45
9 4309 195	Ovládání hydropohonu D	36
9 4336 433	Páka	24
9 4396 051	Osvětlení zadní V	14
9 4396 173	Ústrojí V	15
9 4396 213	Montáž závěsu	27
9 4396 218	Brzda parkovací	28
9 4396 219	Stupačky	4
9 4396 223	Rozmetací lopaty VS	19
9 4396 228	Montáž	30
9 4396 235	Montáž kloubového hřídele	23
9 4396 236	Pohon ústrojí V	21
9 4396 249	Kryty	16
9 4396 256	Brzdy hydraulické	33
9 4396 257	Kryty pohonu 140	17
9 4396 261	Ukazatel polohy čela 140	43

Objednací číslo	Název součásti	Číslo skupiny
9 4396 269	Kloub. hřídel 1000 ot/min	42
9 4396 286	Blatníky široké	40
9 5309 172	Filtr komplet	35
9 8300 069	Vodič zadní	14
9 8300 071	Vodič komplet	12
9 8300 076	Kabel přední P	13
9 8300 079	Kabel přední L	13
9 8300 112	Vodič I. komplet	12
9 8300 113	Elektrická instalace	12
9 8300 131	Osvětlení přední B	13
9 8547 056	Kryt komplet	6
9 8636 131	Škrabka	24
9 8700 498	Nápisy	25
9 8700 572	Příslušenství	24
9 8700 663	Brzdy KNORR	31
9 9016 134	Oko závěsné	9
9 9311 094	Čep komplet I	1
9 9311 146	Čep komplet	24
9 9311 283	Čep komplet III.	1
9 9311 284	Čep komplet IV.	1
9 9867 051	Ruční brzda	33



vyrábí a dodává

rotační žací stroje bubnové

rotační žací stroje diskové

rozmetadla chlěvské mrvy

mulčovače

náhradní díly

AGROSTROJ Pelhřimov, a.s.
U nádraží 1967
393 12 Pelhřimov
Czech Republic
fax: 565 365 564

telefon: ústředna – 565 360 111
prodej tuzemský – 565 360 115, 565 360 116
export – 565 360 100, 565 360 242
servis – 565 360 229, 565 360 448
prodej ND – 565 360 152, 565 360 153, 565 360 154



Author: MIA Studio Vyškov Ltd. CZ
www.miastudio.cz
January / 2005