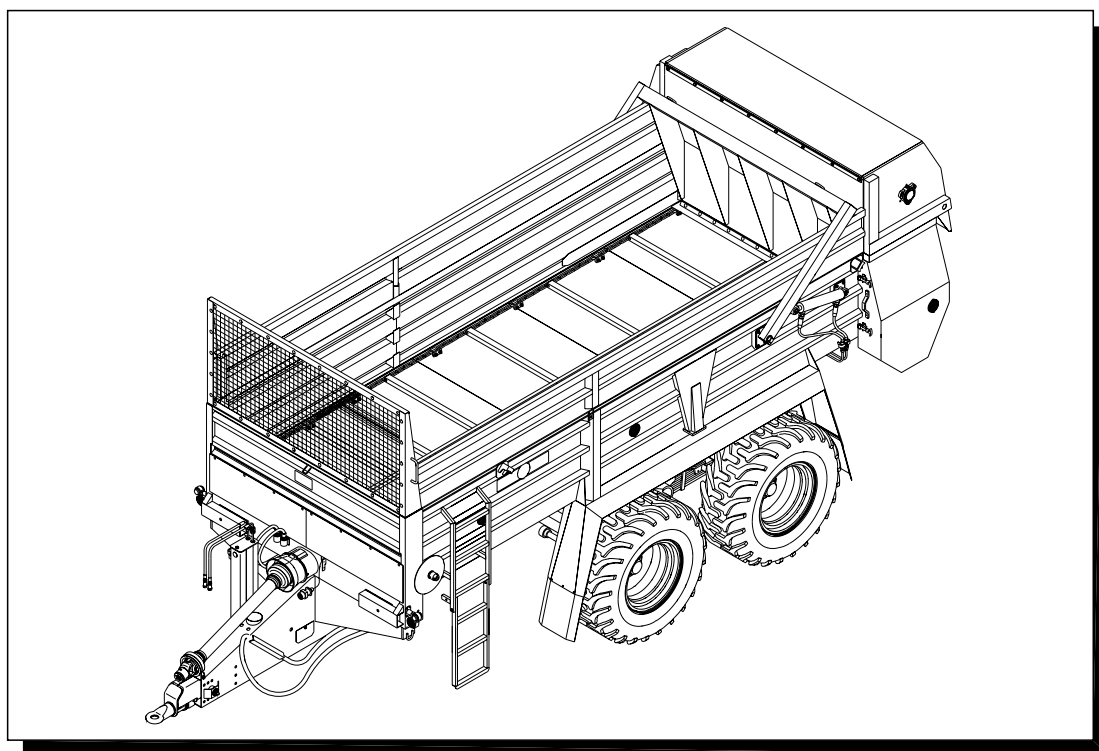


# RA-100

---

Rozmetadlo hnoje  
Manure spreader  
Stalldungstreuer  
Epandeur du fumier

Katalog dílů  
Catalog of parts  
Katalog der Teile  
Catalogue des pièces



0293568  
AGROSTROJ Pelhřimov, a.s.  
U nádraží 1967  
393 12 Pelhřimov

1-2005

RA-100

Katalog dílů  
Catalog of parts  
Katalog der Teile  
Catalogue des pièces

*Díly označené "\*" dodáváme jako náhradní díly*

*Parts marked "\*" are delivered as spare parts*

*Die mit "\*" bezeichneten Teile sind als Ersatzteile lieferbar*

*Les pièces marquées "\*" sont livrables comme pièces détachées*

## Pokyny k objednávání dílů

<b>RA-100</b>	<b>A</b>			<b>A</b>
<b>1</b>	<b>2</b>	<b>3</b>	<b>4</b>	<b>5</b>


### ***V textové části katalogu "Obsah" znamená :***

- 1 - číslo skupiny
- 2 - název skupiny
- 3 - objednáací číslo
- 4 - počet kusů na stroj
- 5 - odkaz na stranu

### ***V textové části katalogu znamená :***

- A** - označení skupiny ( název, číslo )
- 1 - číslo pozice katalogu
- \* - označení náhradního dílu
- 2 - název součásti a jeho rozměr
- 3 - ČSN
- 4 - objednáací číslo
- 5 - počet kusů do sestavy

### ***V obrazové části katalogu znamená :***

- 2** pozice dílu
-  odkaz na navazující sestavu
- 2-4** číslo rozpadajícího se dílu ( číslo sestavy )
- 2** označení sestavy

### ***! Při objednávání dílů uveďte vždy :***

- typ stroje
- číslo součásti ( kolonka 4 )
- přesný název součásti a počet kusů ( kolonka 2,5 )
- u součástí nakupovaných uveďte ČSN, ISO, ( kolonka 3 )

Výrobní závod stále zdokonaluje své výrobky na základě provozních zkušeností a nejnovějších poznatků. Proto si vyhrazuje možnost změn na strojích a dokumentace.

## Instructions for ordering spare parts

RA-100	A			A
1	2	3	4	5

### ***In the catalogue text "contents" means :***

- 1 - Number of group
- 2 - Group name
- 3 - Ordering number
- 4 - Number of pieces per machine
- 5 - Reference to page

### ***In the catalogue text means :***

- A - Designation of group ( exact, number )
- 1 - Position of part
- \* - Spare part designation
- 2 - Exact denomination of part, dimension
- 3 - ČSN
- 4 - Ordering number
- 5 - Number of pcs in one set

### ***It is specified in the figure supplement of the catalogue :***

- 2 position of part
- 2 reference to connecting assembly drawing
- 2-4 number of divided part ( number of configuration )
- 2 symbol of configuration

### ***! When ordering spare parts , please, always state :***

- Type of machine
- Part number ( column 4 )
- Name of part and number of pieces ( column 2,5 )
- Give ČSN, ISO numbers in case of bought parts ( column 3 )

The manufacturers continuously improve their products on the basis of experience gained in the course of operation and of the up-to-date knowledge. They reserve, therefore, the right of modifying the machine as well as the respective documentation.

## Anweisung für die Bestellung von Ersatzteilen

RA-100	A			A
1	2	3	4	5

### **Im Katalogtext "Inhalt" bedeutet :**

- 1 - Gruppennummer
- 2 - Bezeichnung der Gruppe
- 3 - Bestellnummer
- 4 - Stückzahl pro Maschine
- 5 - Hinweis auf Seite

### **Im Katalogtext bedeutet :**

- A - Benennung der Gruppe ( Bezeichnung, Nummer )
- 1 - Die Positionennummer des Katalogs
- \* - Bezeichnung des Ersatzteils
- 2 - Die genaue Benennung des Bestandteils und Dimension
- 3 - ČSN
- 4 - Bestellnummer
- 5 - Stückzahl in die Zusammenstellung

### **Im Bildnachtrag des katalogs wird angegeben :**

- 2 Position des Teils
- ② Hinweis auf folgende Zusammensetzung
- 2-4 Nummer des geteilten Teils ( Nummer der Zusammensetzung )
- 2 Bezeichnung der Zusammensetzung

### **! Bei jeder Bestellung von Ersatzteilen führen Sie bitte an :**

- Typ der Maschine
- Teilnummer ( Kolonne 4 )
- Teilbenennung und Stückzahl ( Kolonne 2,5 )
- bei zugekauften Teilen ČSN, ISO angeben ( Kolonne 3 )

Das Herstellerwerk vervollkommnet ständig seine Ergzeugnisse aufgrund von Erfahrungen beim Betriebseinsatz sowie von neuesten Erkenntnissen. Deshalb behält er sich das Recht vor, Änderungen an den Maschinen wie auch in der Begleitdokumentation vorzunehmen.

## Instructions pour commander des pièces de réchange

<b>RA-100</b>	<b>A</b>			<b>A</b>
<b>1</b>	<b>2</b>	<b>3</b>	<b>4</b>	<b>5</b>

### ***Dans la partie textuelle du catalogue "Sommaire" signifie :***

- 1** - numéro de groupe
- 2** - dénomination du groupe
- 3** - numéro de commande
- 4** - nombre des pièces pour une machine
- 5** - référence à la page

### ***Dans la partie textuelle du catalogue signifie :***

- A** - désignation du groupe (dénom., numéro)
- 1** - N° de position du catalogue
- \*** - désignation de la pièce de rechange
- 2** - désignation de la pièces, dimension
- 3** - norme tchèqve
- 4** - numéro de commande
- 5** - nombre de pièces dans le jeu

### ***Dans la partic illustrée du catalogue il signifie :***

- 2** position de pièce
- 2** référence a l' ensemble suivant
- 2-4** numéro de la pièce décomposée
- 2** désignation de groupe

### ***! A la commando des pièces mentionner toujours :***

- modèle de la machine
- numéro de pièce ( petite colonne 4 )
- dénomination précise de la pièce et nombre de pièces ( petite colonne 2,5 )
- pour les pièces achetées mentionner ČSN, ISO ( petite colonne 3 )

Usine productrice perfectionne continuellement ses produits et ce sur la base des expériences d' exploitation et des nouveaux acquis. C' est pourqvei on réserve le droit de changements sur les machines, ainsi qve dans la documentation.

### Utahovací momenty šroubových spojů

1. Všechny šestihranné matice a šrouby se šestihrannou hlavou, použité na stroji, musí být dotaženy utahovacím momentem v rozsahu 90-100% hodnoty, uvedené v tabulce, pokud není v dalším textu nebo vyobrazení v katalogu dílů uvedeno jinak.
2. Tato tabulka neplatí pro šestihranné matice, jejichž výška je menší 80% jmenovitého průměru závitu.
3. Šrouby a matice jakosti 5.8 smíjí být použity pouze na méně důležité spoje.
4. Při použití samojistících šroubů nebo matic se hodnota uvedená v tabulce zvyšuje o 10%.
5. Při použití mazacího tuku se hodnota uvedená v tabulce snižuje o 10%.
6. Pokovené šrouby a matice nepoužívejte bez namazání.

Závít	Utahovací momenty [Nm]		
	5.8	8.8	10.9
M6	5.9	10.3	14.7
M8	14.7	25.5	35.3
M10	28	50	69
M12	49	88	123
M14	79	137	194
M16	122	211	300
M18	169	290	412
M20	228	412	579
M22	326	559	785
M24	388	711	1000
M27	613	1050	1480
M30	785	1420	2210

### Tightening torques of threaded joints

1. All hexagonal nuts and hexagonal head bolts used in the machine shall tightened within the range of 90-100% of the torque given in the following table, if there is no specific indication in the respective wording or relating to the catalogue figures.
2. This table does not apply to hexagonal nuts with height less than 80% of the rated thread diameter.
3. 5.8 quality bolts and nuts may be used only for connections of minor importance.
4. For selflocking screws or nuts the value given in the table increases by 10%.
5. When using lubrication grease the value given in the table decreases by 10%.
6. Never use metal coated screws and nuts without applying grease.

Thread	Torque [Nm]		
	5.8	8.8	10.9
M6	5.9	10.3	14.7
M8	14.7	25.5	35.3
M10	28	50	69
M12	49	88	123
M14	79	137	194
M16	122	211	300
M18	169	290	412
M20	228	412	579
M22	326	559	785
M24	388	711	1000
M27	613	1050	1480
M30	785	1420	2210

### Anzugsmomente der Schraubverbindungen

1. Alle in der Maschine eingesetzten Sechskantmuttern und Schrauben mit Sechskantkopf müssen mit einem Anzugsmoment im Bereich 90-100% des in der Tabelle angeführten Wertes festgezogen werden, falls im folgenden Text oder auf Bildern im Katalog nicht anders angegeben.
2. Diese Tabelle gilt nicht für Sechskantmuttern, deren Höhe kleiner ist als 80% des Nenndurchmessers der Gewinde.
3. Schrauben und Muttern der Qualität 5.8 dürfen nur für weniger wichtige Verbindungen Verwendung finden.
4. Bei der Benutzung von selbsthemmenden Schrauben oder Muttern wird der in der Tabelle angegebene Wert um 10% erhöht.
5. Bei Benutzung von Schmierfett wird der Tabellenwert um 10% vermindert.
6. Metallbeschichtete Schrauben und Muttern dürfen nicht ungeschmiert benutzt werden.

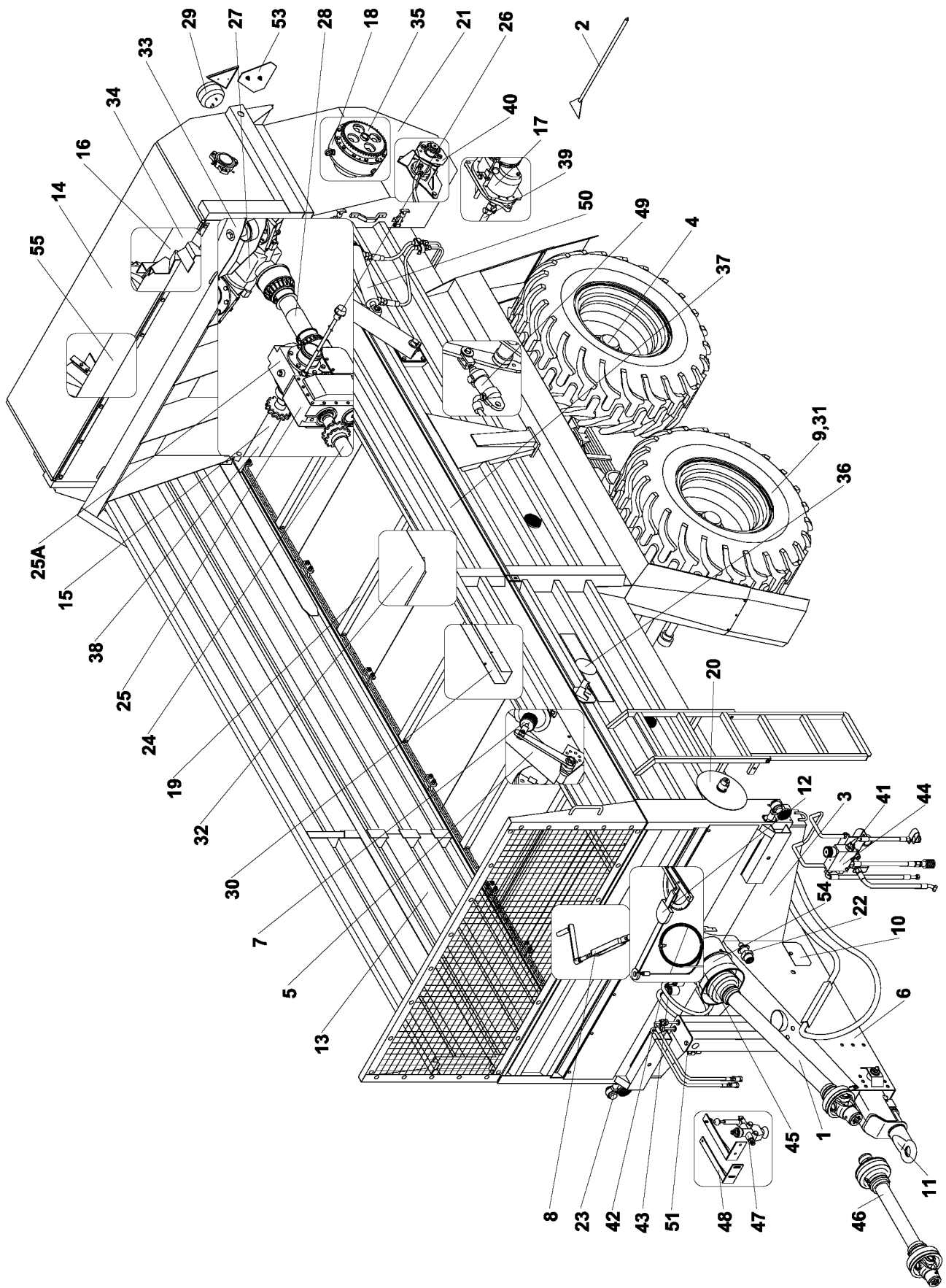
Gewinde	Anzugsmoment [Nm]		
	5.8	8.8	10.9
M6	5.9	10.3	14.7
M8	14.7	25.5	35.3
M10	28	50	69
M12	49	88	123
M14	79	137	194
M16	122	211	300
M18	169	290	412
M20	228	412	579
M22	326	559	785
M24	388	711	1000
M27	613	1050	1480
M30	785	1420	2210

### Couple de serrage des boulonnages

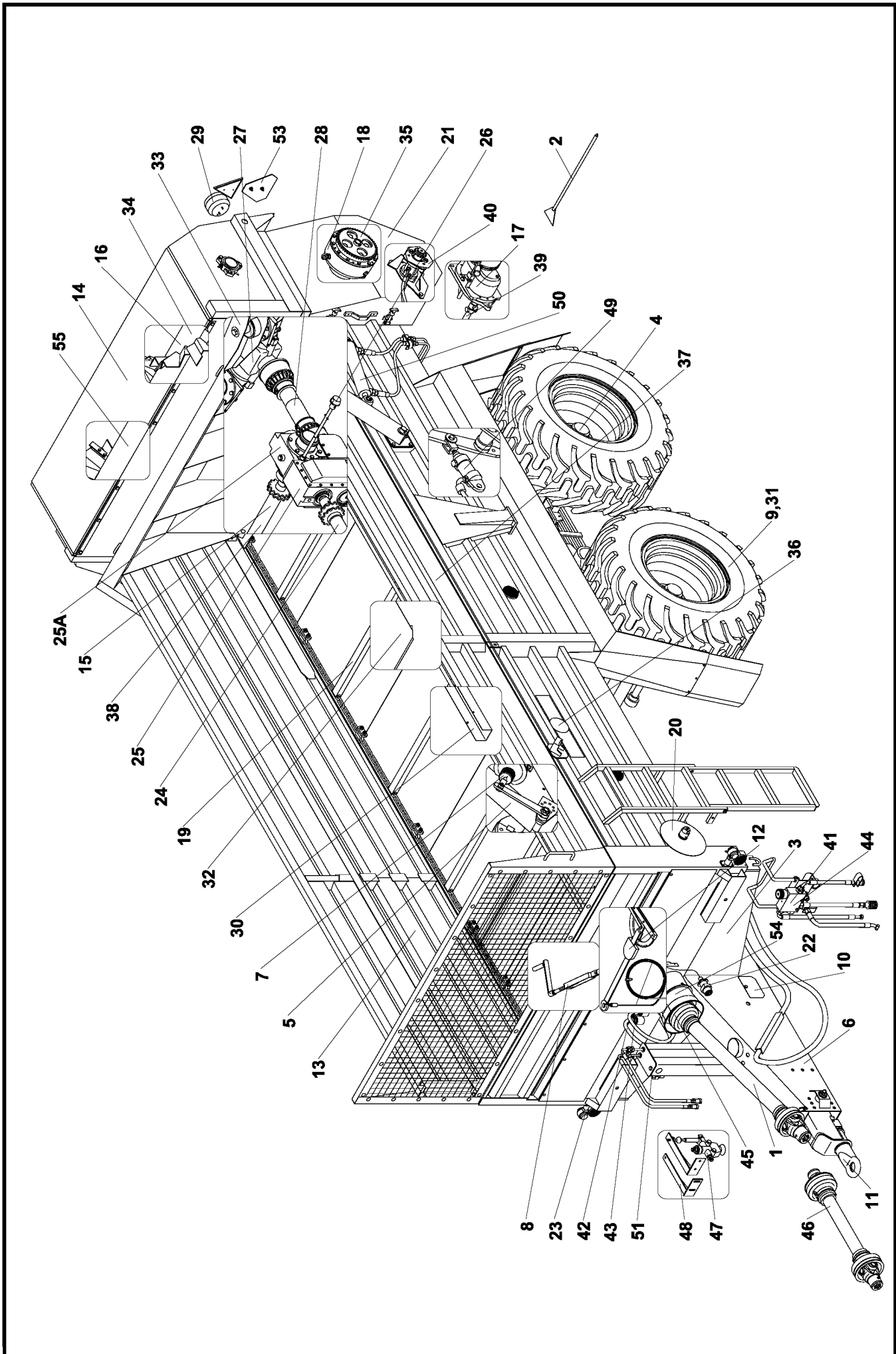
1. Tous écrous à six pans ainsi que les boulons à tête hexagonale qui sont utilisés dans la machine doivent être serrés par un couple entre 90-100% de la valeur donnée dans la table, manque autre indication dans le texte ou la légende des Figures du Catalogue.
2. Cette table n'est pas valable pour les écrous hexagonaux dont l'hauteur est moins de 80% du diamètre nominal du filet.
3. Les boulons et les écrous de qualité 5.8 ne sont admissibles que pour des joints de moindre importance.
4. S'il s'agit des boulons et écrous auto-serrants, il faut augmenter les valeurs de la table par 10%.
5. Si vous appliquez de la graisse, baissez les valeurs de la table par 10%.
6. N' utilisez pas des boulons et écrous métallisés sans graissage.

Vis	Couple de serrage [Nm]		
	5.8	8.8	10.9
M6	5.9	10.3	14.7
M8	14.7	25.5	35.3
M10	28	50	69
M12	49	88	123
M14	79	137	194
M16	122	211	300
M18	169	290	412
M20	228	412	579
M22	326	559	785
M24	388	711	1000
M27	613	1050	1480
M30	785	1420	2210

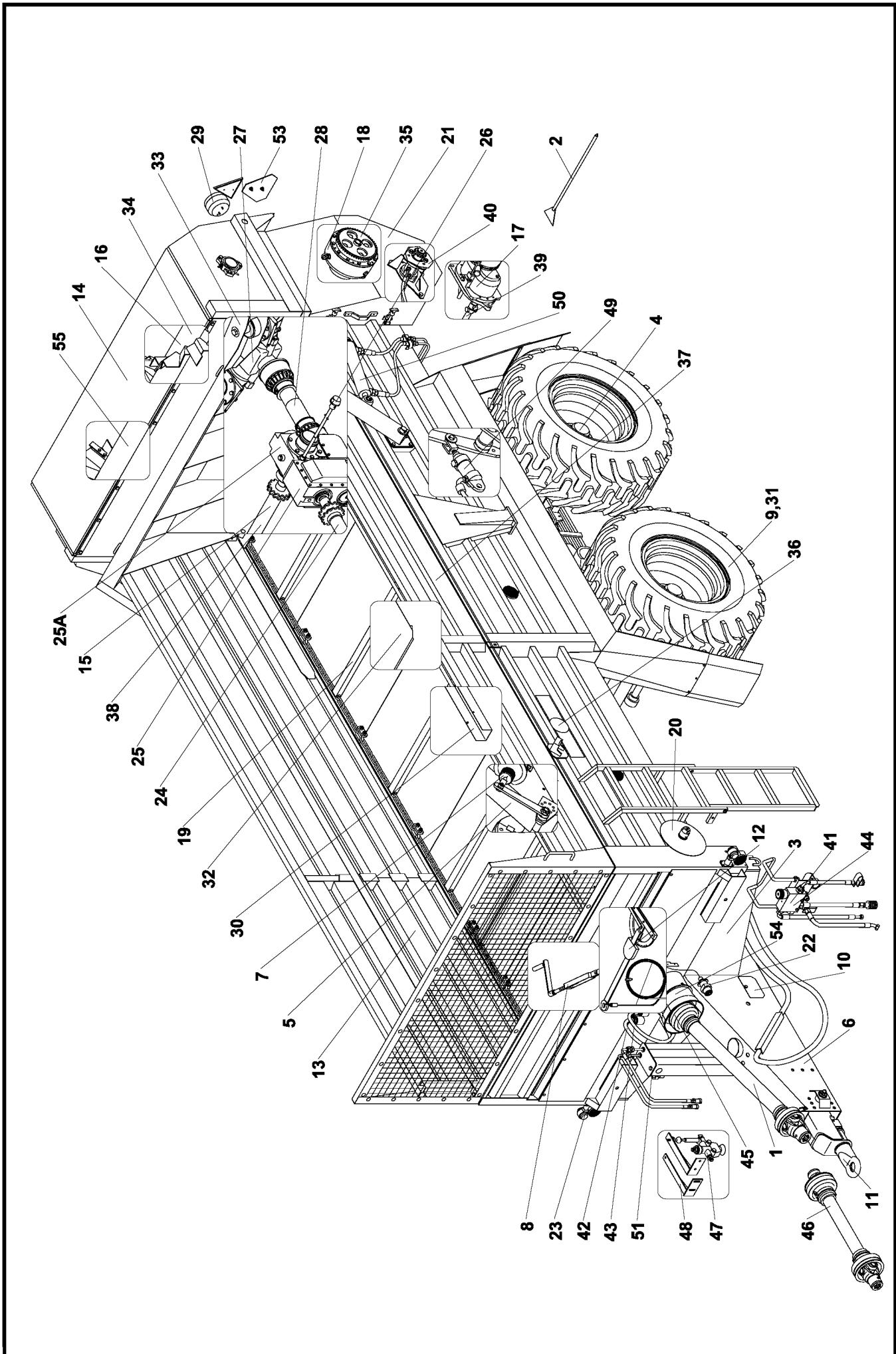




RA-100		Obsah Inhalt	Contents Contenu			Strana Seite Page Page
1	2		3	4	5	
1	Hřidel Bondioli Gelenkwelle Bondioli	P.t.o. drive shaft Bondioli Arbre articulé Bondioli	0353947	1		14
2	Příslušenství Zubehör	Acesories Accessoires	9 8700 265	1		16
3	Rám podvozku Rahmen des Fahrgestells	Frame of undercarriage Cadre du chassis	9 4396 172	1		18
4	Vahadlo levé II. Linker Schwinghebel II.	Left rocker II. Balancier gauche II.	9 4300 610	1		20
5	Vahadlo pravé II. Rechter Schwinghebel II.	Right rocker II. Balancier droit II.	9 4300 611	1		26
6	Montáž závěsu Montage der Aufhängung	Suspension assembly Assemblage d'attelage	9 4396 179	1		32
7	Brzda vzduchová 80V Luftbremse 80V	Air brake 80V Frein pneumatique 80V	9 4396 282	1		34
8	Brzda parkovací Feststellbremse	Parking brake Frei de stationnement	9 4396 178	1		40
9	Kolo 500/45-22.5 PR12(221,275,8A3-30) Rad 500/45-22.5 PR12(221,275,8A3-30)	Wheel 500/45-22.5 PR12(221,275,8A3-30) Roue 500/45-22.5 PR12(221,275,8A3-30)	0316525	4		42
10	Montáž, barvy Montage, Farben	Assemblage, colours Montage, couleur	9 4396 171	1		44
11	Závěs N Aufhängung N	Suspension N Attelage N	9 4396 247	1		46
12	Brzda M Bremse M	Brake M Frein M	9 4396 217	1		48
*13	Korba Kasten	Body Benne	9 4300 158	1		50
14	Montáž korby Montage des Kastens	Mounting of the body Assemblage de la benne	9 4309 056	1		52
15	Rozvod pohonu Antriebssteuerung	Power train Distribution de l'entraînem.	9 4309 059	1		56
16	Válec dávkovací s pohonem Dosierwalze mit Antrieb	Metering roller with drive Rouleau de dosage entra.	9 4309 054	1		58
*17	Skříň dávkování Dosierkasten	Metering case Caisse de dosage	9 3082 112	1		62
*18	Reduktor S Übersetzungsgetriebe S	Reductor S Réducteur S	9 3082 121	1		68
19	Hřidel tažná posuvného okna Zugwelle des Schiebebodens	Pull shaft of sliding bottom L'arbre du fond coulissant	9 4309 065	1		72
20	Napínání Spannung	Tensioning Tensionnement	9 4309 069	1		76
21	Kryty Hauben	Guards Capots	9 4396 249	1		80
22	Elektrická instalace Elektroinstallation	Electric wiring Installation électrique	9 8300 074	1		84
23	Osvětlení přední B Vorderleuchten B	Front lights B Feux avant B	9 8300 131	1		86
24	Pohon V Antrieb V	Drive V Entreînement V	9 4309 060	1		90

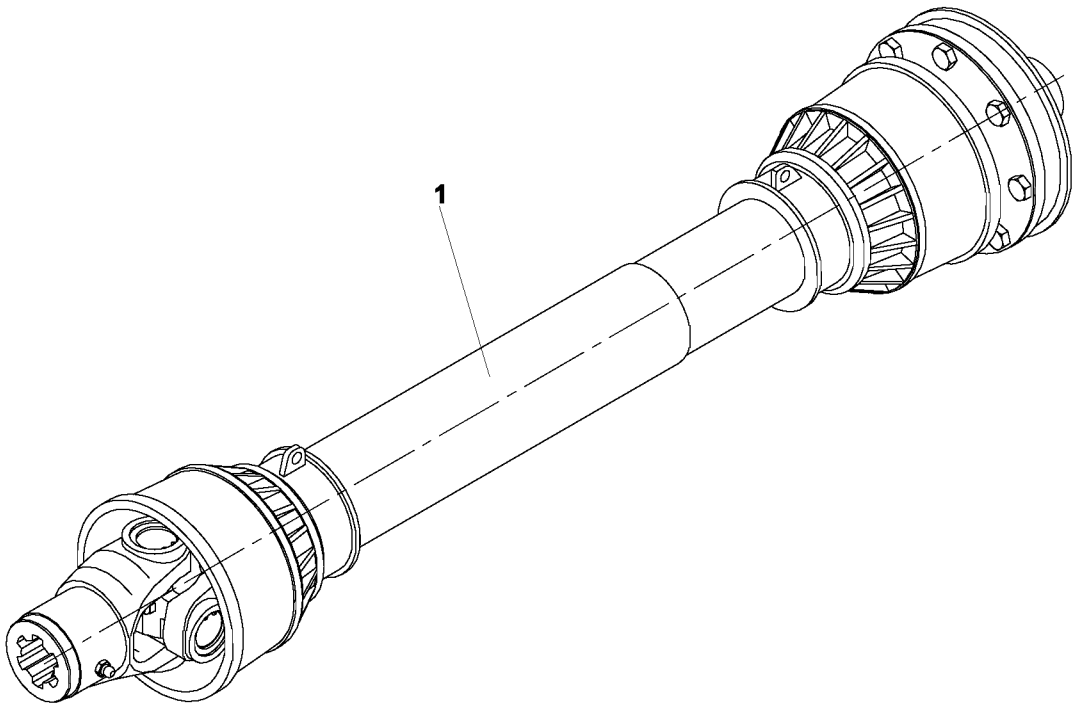


RA-100		Obsah Inhalt	Contents Contenu			Strana Seite Page Page
1	2		3	4	5	
*25	Rozvodovka Achsgetriebe	Final gear Commande finale	9 3182 079	1		94
*25A	Rozvodovka pro hydropohon Achsgetriebe	Final gear Commande finale	9 3100 014	1		
26	Řazení rozvodovky Achsgetriebebeschaltung	Final gear shifting Changement de vitesses	9 4309 063	1		100
27	Ústrojí V Mechanismus V	Mechanism V Dispositif V	9 4396 173	1		102
28	Pohon ústrojí V Antrieb der Vorrichtung V	Drive of the mechanism V Entreînement du despos. V	9 4396 236	1		118
29	Osvětlení zadní V Hintere Leuchten V	Rear lights V Feux arriere V	9 4396 051	1		120
30	Kryty pohonu Antriebsdeckel	Covers of drive Capots du moteur	9 4396 258	1		122
31	Kolo 16/20 9 4309 078 Rad 16/20 9 4309 078	Wheel 16/20 9 4309 078 Roue 16/20 9 4309 078	0328097	4		124
32	Kryty podlahy Bodendeckel	Covers of floor Revêtements du plancher	9 4309 100	1		126
33	Rozmetací lopaty Streuerschaukel	Spreading shovels Aubes du distributeur	9 4396 222	1		128
*34	Válec dávkovací S Dosierwalze S	Metering roller S Rouleau de dosage S	9 4300 392	1		130
35	Pohon reduktoru Antrieb des Reduktors	Reducer drive Commande du réducteur	9 4309 117	1		132
36	Nápisy RA-100 Aufschriften RA-100	Labes RA-100 Inscriptions RA-100	9 8700 264	1		134
37	Nástavky Aufsätze	Extensions Rehausses	9 4309 079	1		138
38	Rozvod pohonu S Antriebssteuerung S	Power train S Distribution de l'entraînem. S	9 4309 112	1		140
39	Pohon mechanický Antrieb	Mechanical drive Commande	9 4309 118	1		142
40	Pohon hydraulický D Hydraulischer Antrieb D	Hydraulic drive D Commande hydraulique D	9 4309 115	1		144
41	Ovládání hydropohonu RA Betätigung des Hydro. RA	Hydrodrive control RA Commande hydraulique RA	9 4309 195	1		148
*42	Trubka I Rohr I	Tube I Tube I	1 1300 665	1		152
*43	Trubka II Rohr II	Tube II Tube II	1 1300 666	1		154
44	Ventil přepouštěcí Ventil	Ventil Valve	0359535	1		156
45	Montáž kloubového hřídele 100 Montage der Gelenkwelle 100	Assem. of propeller shaft 100 Assem. de l'arbre a articul. 100	9 4396 241	1		158
46	Kloubový hřídel N100 Gelenkwelle N100	P.t.o. drive N100 Arbre articulé N100	9 4396 245	1		160
47	Přítěžování Gewicht zugabe	Adding weighte Conterpoids	9 4399 183	1		162





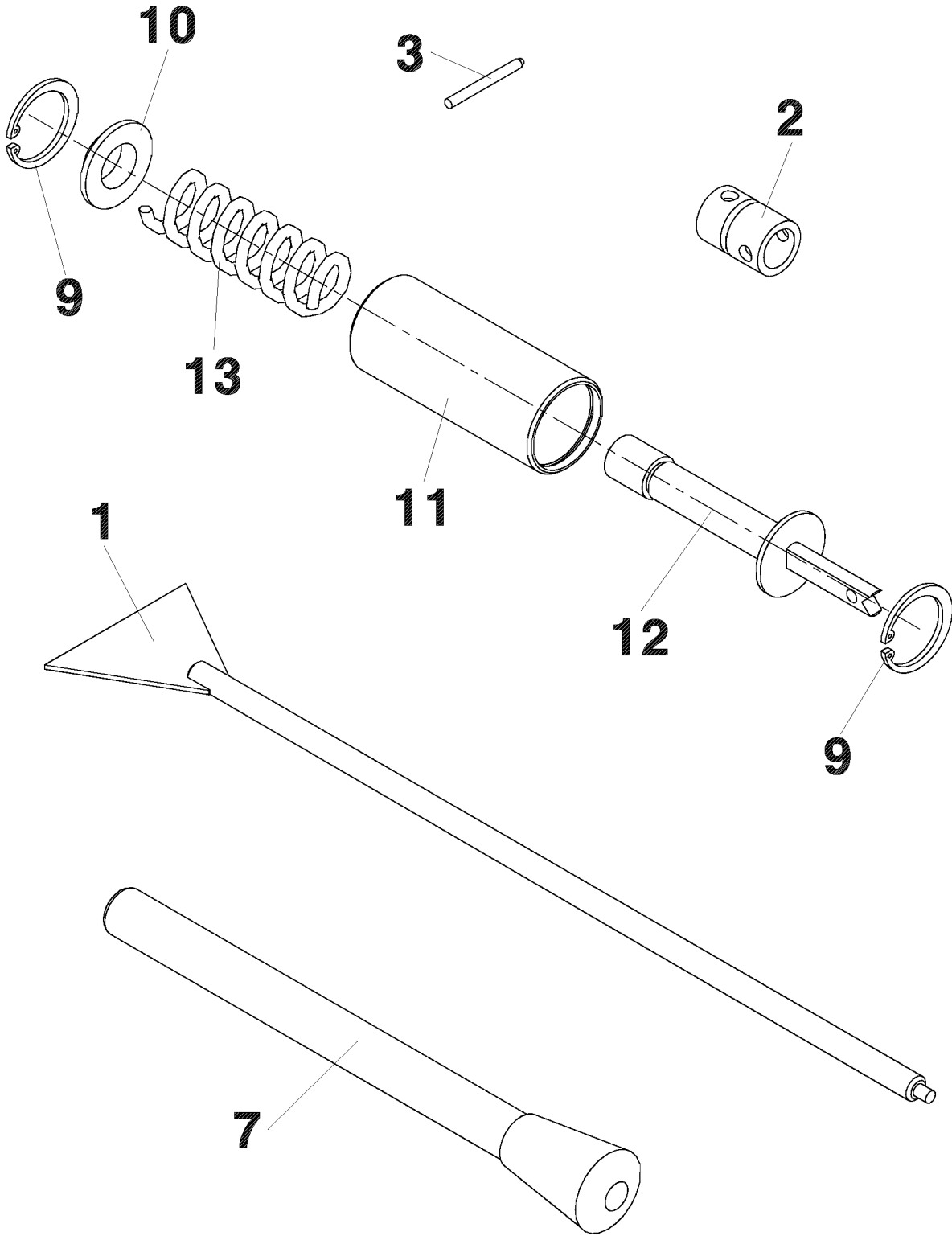
1





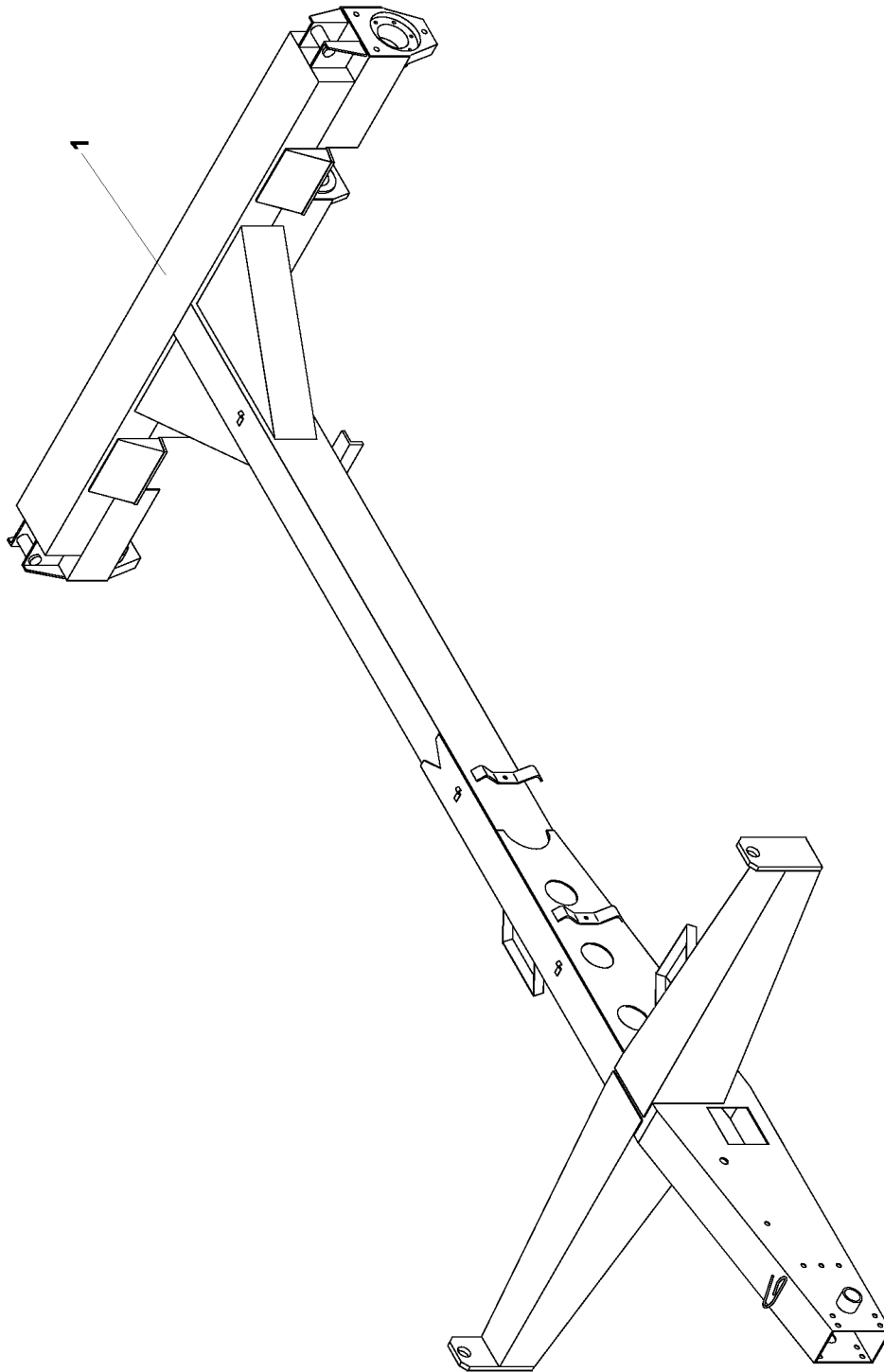


**2**

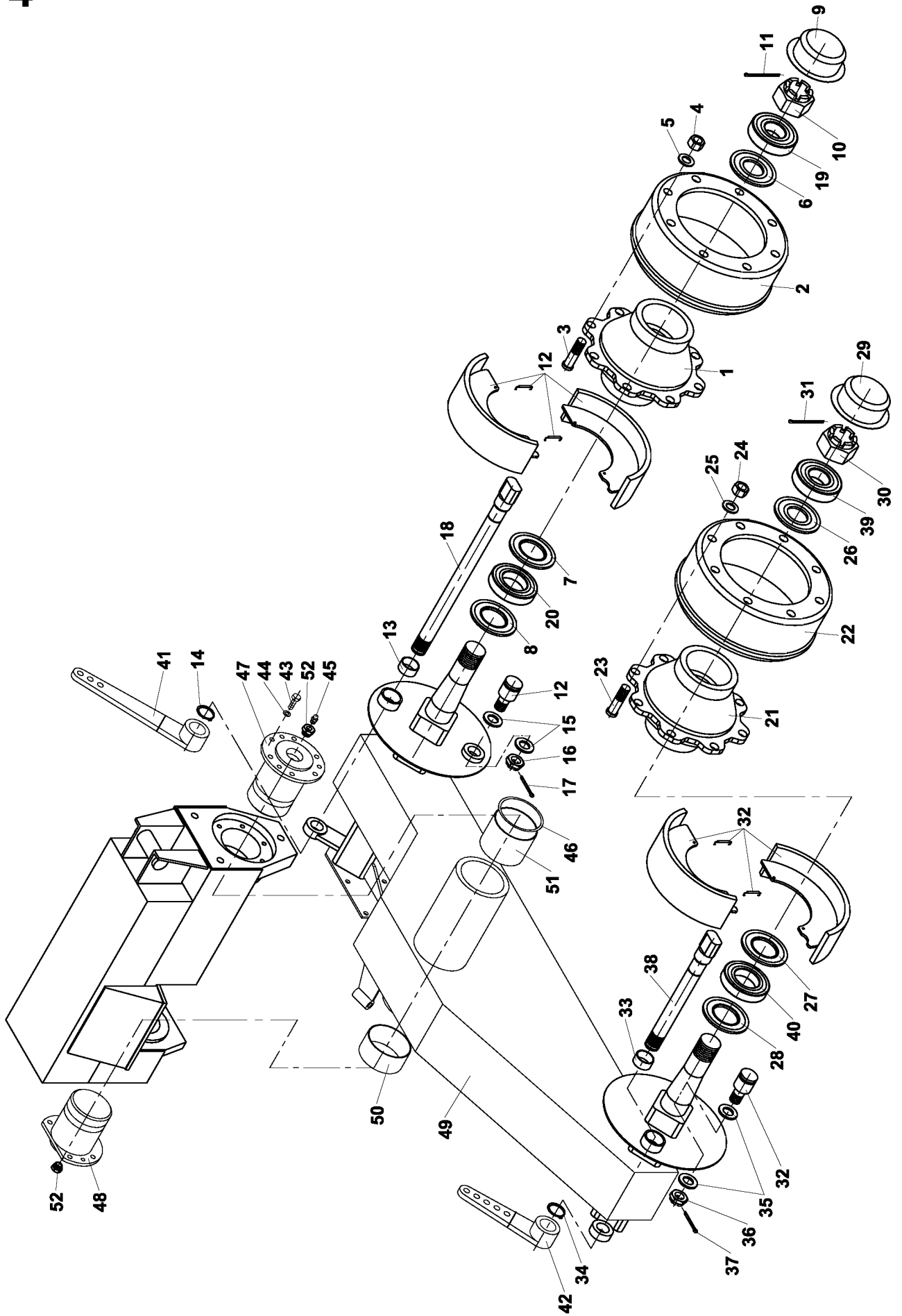


RA-100		Příslušenství Zubehör	Accessories Accessoires	2	
1	2		3	4	5
*1-14	Příslušenství Zubehör	Accessories Accessoires		9 8700 265	
*1	Škrabka Kratzer	Scraper Grattoir		9 8636 131	
*2	Spojka Kupplung	Clutch Accouplement		1 3600 008	
*3	Kolík střížný Abscherstift	Shear pin Goupille de découpage		0 9310 269	
4	Návod k použití RA-100 Gebrauchsanweisung RA-100	Operating instructions RA-100 Mode d'emploi RA-100		0293557	
5	Katalog RA-100 Katalog der Teile RA-100	Catalog of components RA-100 Catalogue des composants RA-100		0293568	
6	Rukavice kožené Lederhandschuhe	Leather gloves Gants en cuir		1034011	
*7	Páka Hebel	Lever Levier		9 4336 433	
*9-*11	Kontrolní měřidlo Kontrollmesswerkzeug	Gauge Le mecanisme à mesurer de contrôle		9 4309 101	
*9	Kroužek pojistný 40 Sicheringsring 40	Retaining ring 40 Bague de blocage 40	ČSN 02 2931	0711491	
*10	Vložka Einage	Insert Piece d'insert		1 1400 252	
*11	Trubka Rohr	Tube Tube		1 1300 528	
*12	Čep komplet Bolzen komplett	Pin assy Tenon complet		9 9311 146	
13	Pružina tlačná 3.15 1 9746 240 Bruckfeder 3.15 1 9746 240	Draw spring 3.15 1 9746 240 Ressort de pression 3.15 1 9746 240		0218889	
14	Bondioli Pavesi návod český Beninungsanleitung-Bond. Pavesi	Instruction for use-Bond. Pavesi Mode d'emploi Bond. Pavesi		0295669	
	Poznámka: Počet kusů se u různých provedení liší. Note: The numbers of items per modification varies.				
	Anmerkung: Die Stückzahlen der Teile ist verschieden für verschiedene Ausführungen. Notez: Le nombre de pièces est variable selon les modification.				

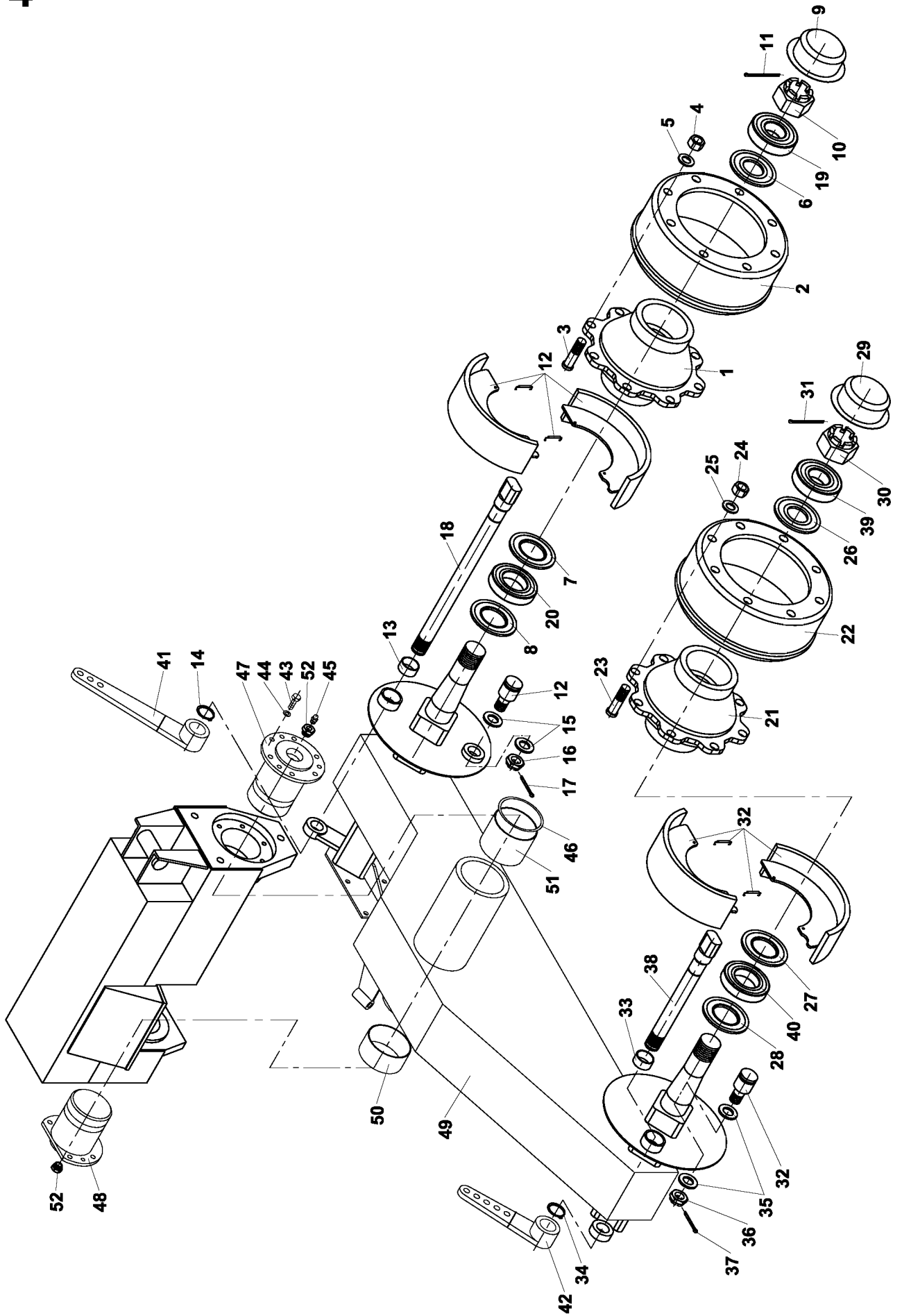
3





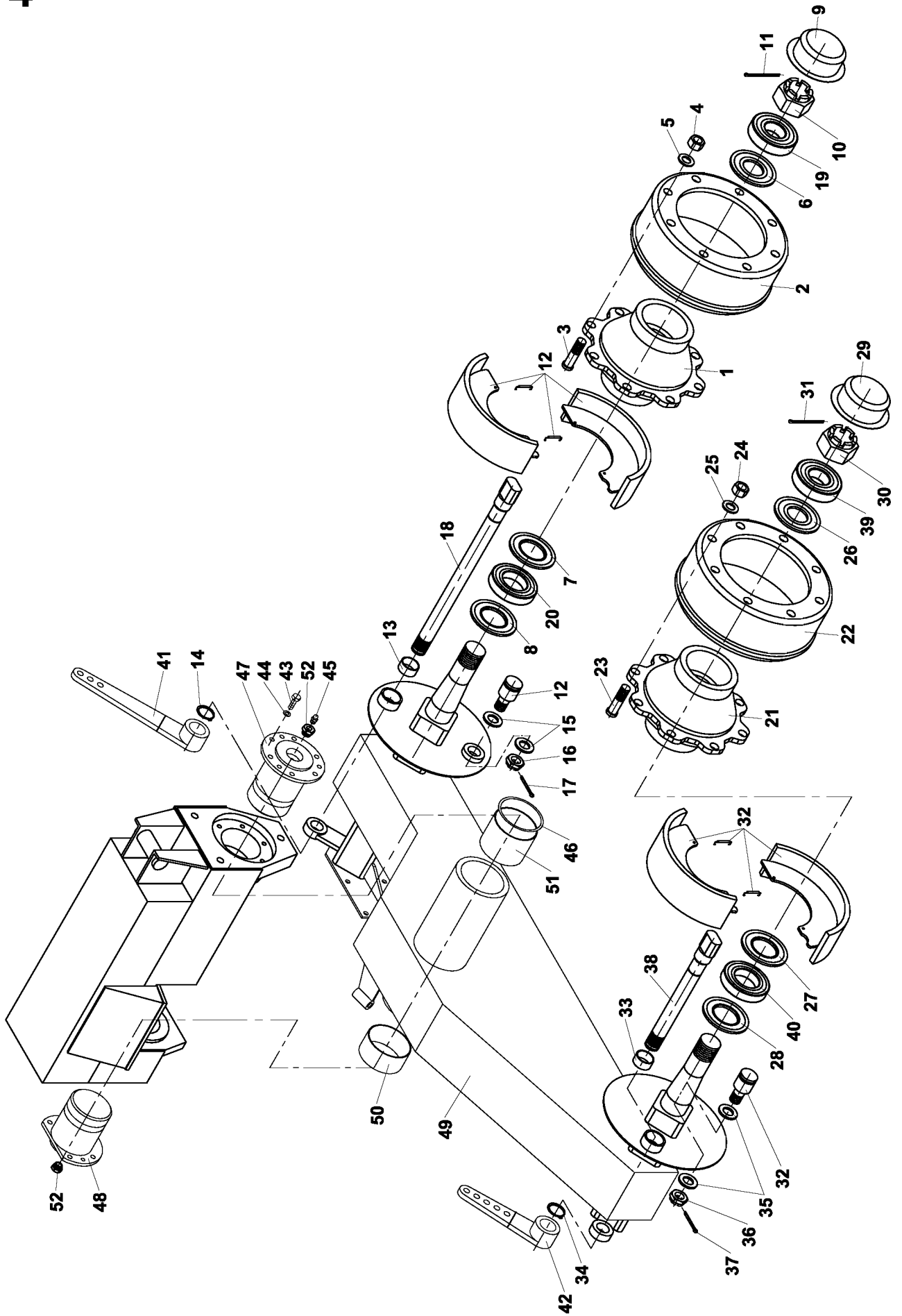


RA-100	Vahadlo levé II. Linker Schwighebel II.		Left rocket II. Balancier gauche II.		4
1	2		3	4	5
*1-*52	Vahadlo levé II. Linker Schwighebel II.	Left rocket II. Balancier gauche II.		9 4300 610	1
*1-*42	Poloosy ADR – RA-100 Halbachse ADR – RA-100	Half-axis ADR – RA-100 Axe avancé ADR – RA-100	9 8700 867	0036366	1
*1-20	Poloosa přední Halbachse	Half-axis front Axe avancé			1
*1	Náboj kola Radnabe	Hub Moyeu de la roue	61L08100125150		1
*2	Buben Trommel	Drum Tambour	66LJ0840		1
*3	Závrtný šroub Bolzen	Wheel Axes	903C20L1		8
*4	Matice M20x1.5 Mutter M20x1.5	Nut M20x1.5 Ecrou M20x1.5	903D208G		8
*5	Podložka 20 Unterlage 20	Ring 20 Cale 20	903RL20		8
*6	Těsnicí kroužek vnější Dichtung	Oil seal Joint d'étaincheité	915PA57		1
*7	Těsnicí kroužek vnitřní Dichtung	Oil seal Joint d'étaincheité	915N32214		1
*8	Těsnicí kroužek Dichtung	Oil seal Joint d'étaincheité	915PSI125/72		1
*9	Víko Kapsel	Cap Chapeau	912T100		1
*10	Korunová matice Kronemmmutter	Crown nut Ecrou de fusée	908DF48/65B		1
*11	Závlačka Federsplint	Spring pin Goupille elastique	914C48E		1
*12	Brzda sestava Bremse gesamt	Brake assembly Ensemble frein	9FCA309ES		1
*13	Kroužek Buchse	Bush Bague	921B38		1
*14	Pojistný kroužek Ring	Spring ring Anneau	915RES38		1
*15	Podložka Scheibe	Washer Rondelle	915R24		2
*16	Korunová matice Kronemmmutter	Crown nut Ecrou de fusée	908DF24A		1
*17	Závlačka Federsplint	Spring pin Goupille elastique	914C24E		1
*18	Klíč brzdy Nocknewelle	Camshaft Came de commande	75H035 L= 550		1
19	Ložisko Lager	Bearing Roulement	902CC32214		1
20	Ložisko Lager	Bearing Roulement	902CC32211		1
*21-40	Poloosa zadní Halbachse	Half-axis rear Axe arriére			1



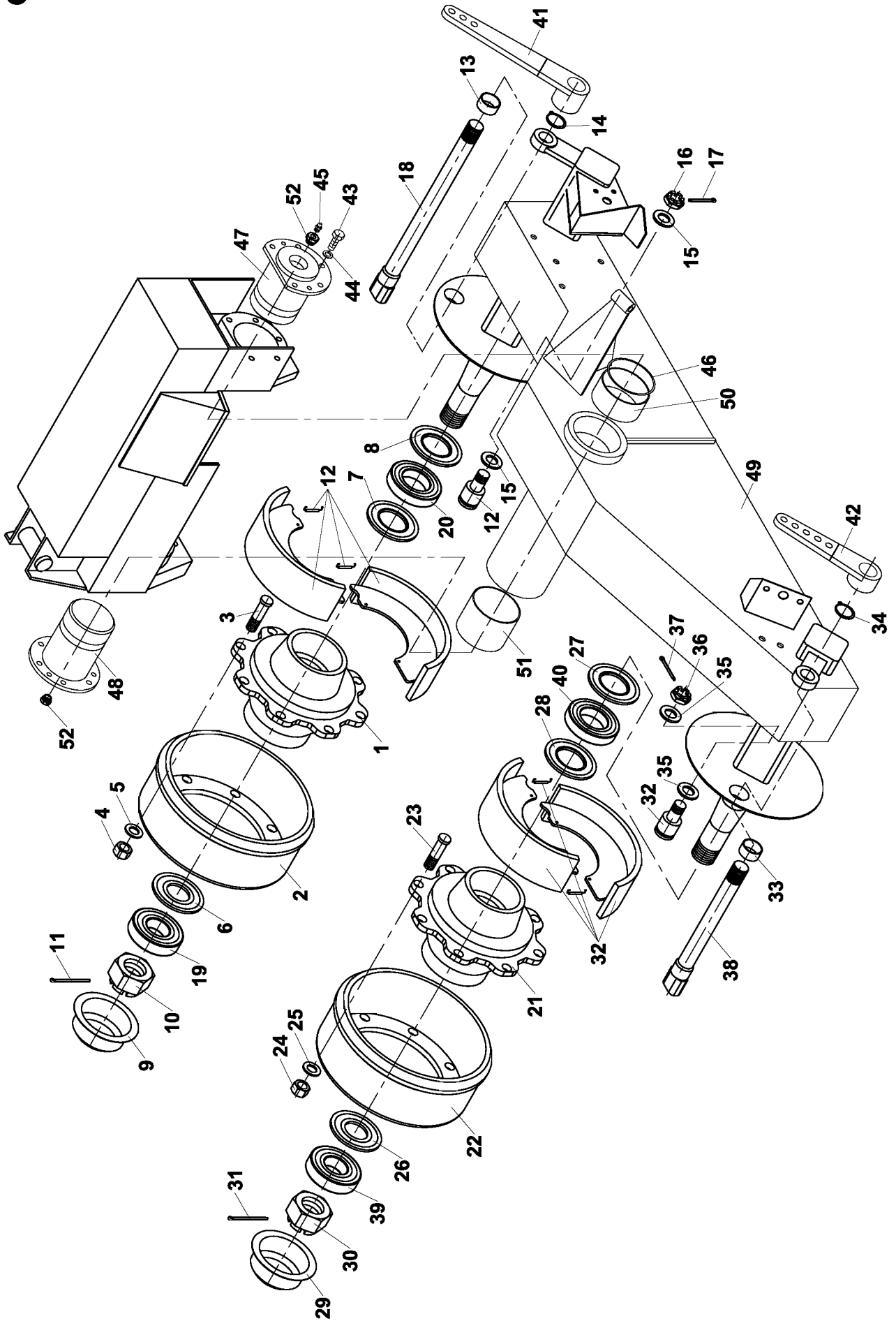
RA-100		Vahadlo levé II. Linker Schwighebel II.	Left rocket II. Balancier gauche II.	4	
1	2		3	4	5
*21	Náboj kola Radnabe	Hub Moyeu de la roue	61L08100125150		1
*22	Buben Trommel	Drum Tambour	66LJ0840		1
*23	Závrtný šroub Bolzen	Wheel Axes	903C20L1		8
*24	Matice M20x1.5 Mutter M20x1.5	Nut M20x1.5 Ecrou M20x1.5	903D208G		8
*25	Podložka 20 Unterlage 20	Ring 20 Cale 20	903RL20		8
*26	Těsnicí kroužek vnější Dichtung	Oil seal Joint d'étaincheité	915PA57		1
*27	Těsnicí kroužek vnitřní Dichtung	Oil seal Joint d'étaincheité	915N32214		1
*28	Těsnicí kroužek Dichtung	Oil seal Joint d'étaincheité	915PSI125/72		1
*29	Víko Kapsel	Cap Chapeau	912T100		1
*30	Korunová matice Kronemutter	Crown nut Ecrou de fusée	908DF48/65B		1
*31	Závlačka Federsplint	Spring pin Goupille elastique	914C48E		1
*32	Brzda sestava Bremse gesamt	Brake assembly Ensemble frein	9FCA309ES		1
*33	Kroužek Buchse	Bush Bague	921B38		1
*34	Pojistný kroužek Ring	Spring ring Anneau	915RES38		1
*35	Podložka Scheibe	Washer Rondelle	915R24		2
*36	Korunová matice Kronemutter	Crown nut Ecrou de fusée	908DF24A		1
*37	Závlačka Federsplint	Spring pin Goupille elastique	914C24E		1
*38	Klíč brzdy Nocknewelle	Camshaft Came de commande	75H035 L= 400		1
39	Ložisko Lager	Bearing Roulement	902CC32214		1
40	Ložisko Lager	Bearing Roulement	902CC32211		1
*41	Páka brzdy 300 Bremsnockenhebel 300	Brake cam lever 300 Lever du frein 300	760L30003C0		1
*42	Páka brzdy 200 Bremsnockenhebel 200	Brake cam lever 200 Lever du frein 200	760L20005C0		1
43	Šroub M10x25-8.8.-A3L Schraube M10x25-8.8.-A3L	Bolt M10x25-8.8.-A3L Vis M10x25-8.8.-A3L	ISO 4017	0033418	11
44	Podložka 10 Scheibe 10	Washer 10 Rondelle 10	ČSN 02 1740.15	0613239	11





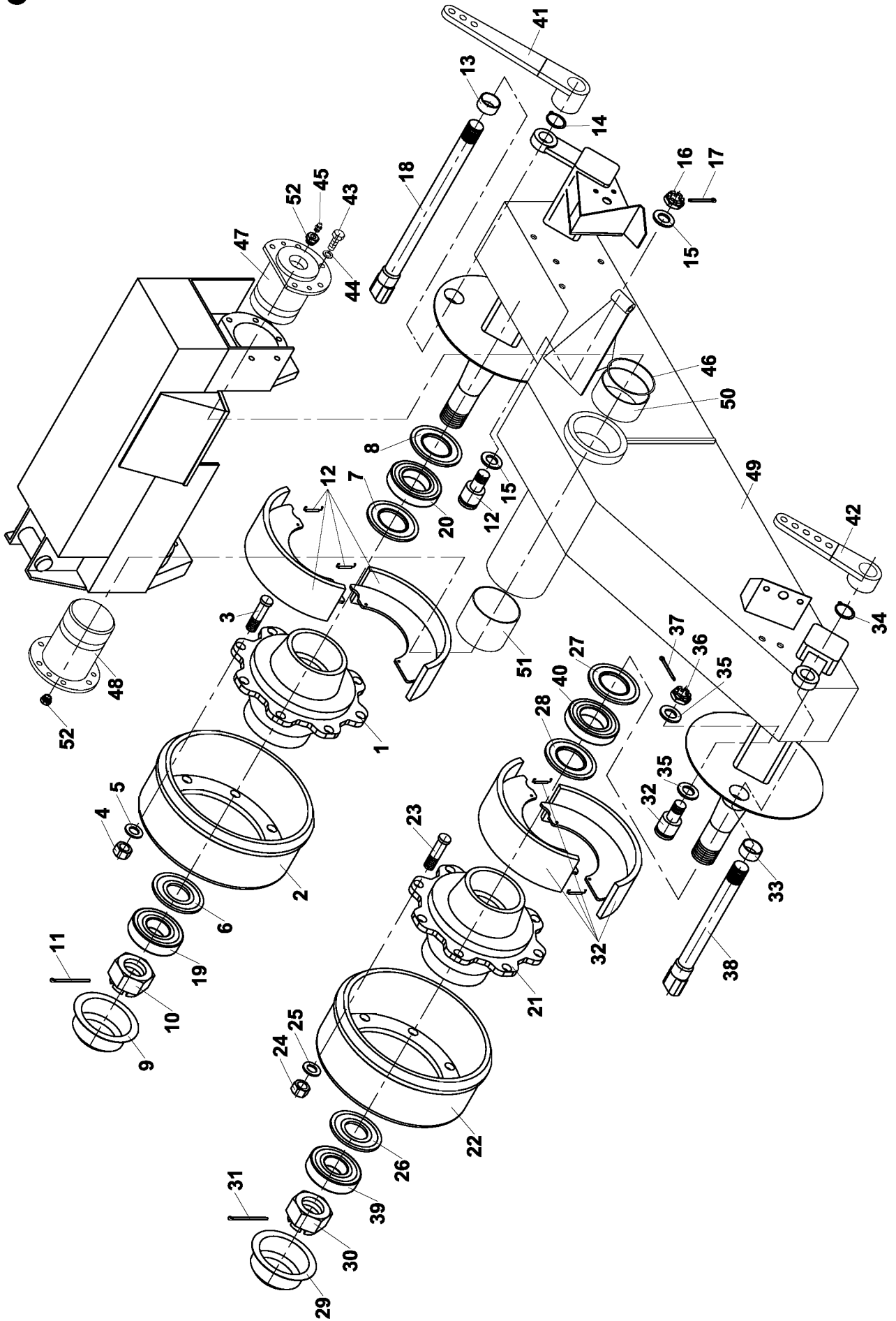
RA-100	Vahadlo levé II. Linker Schwighebel II.		Left rocket II. Balancier gauche II.		4
1	2		3	4	5
45	Hlavice MK 10x1 Schmiernippel MK 10x1	Nipple MK 10x1 Graisseur MK 10x1	ČSN 23 1470	0906224	4
46	Kroužek 100x3 Ring 100x3	Ring 100x3 Anneau 100x3	ČSN 02 9281.2	0279015	4
*47	Čep komplet I. Bolzen komplett I.	Pin assy I. Tenon complet I.		9 3900 015	1
*48	Čep komplet II. Bolzen komplett II.	Pin assy II. Tenon complet II.		9 3900 016	1
*49	Vahadlo levé Linker Schwighebel	Left rocket Balancier gauche		9 4300 195	1
*50	Pouzdro I. Gehäuse I.	Casing I. Douville I.	1 6800 074	0280379	1
*51	Pouzdro Gehäuse	Casing I. Douville I.	1 6800 073	0280368	1
*52	Zátka PRO M22x1.5 Propfen PRO M22x1.5	Plug PRO M22x1.5 Bouchon PRO M22x1.5		0297660	2

5

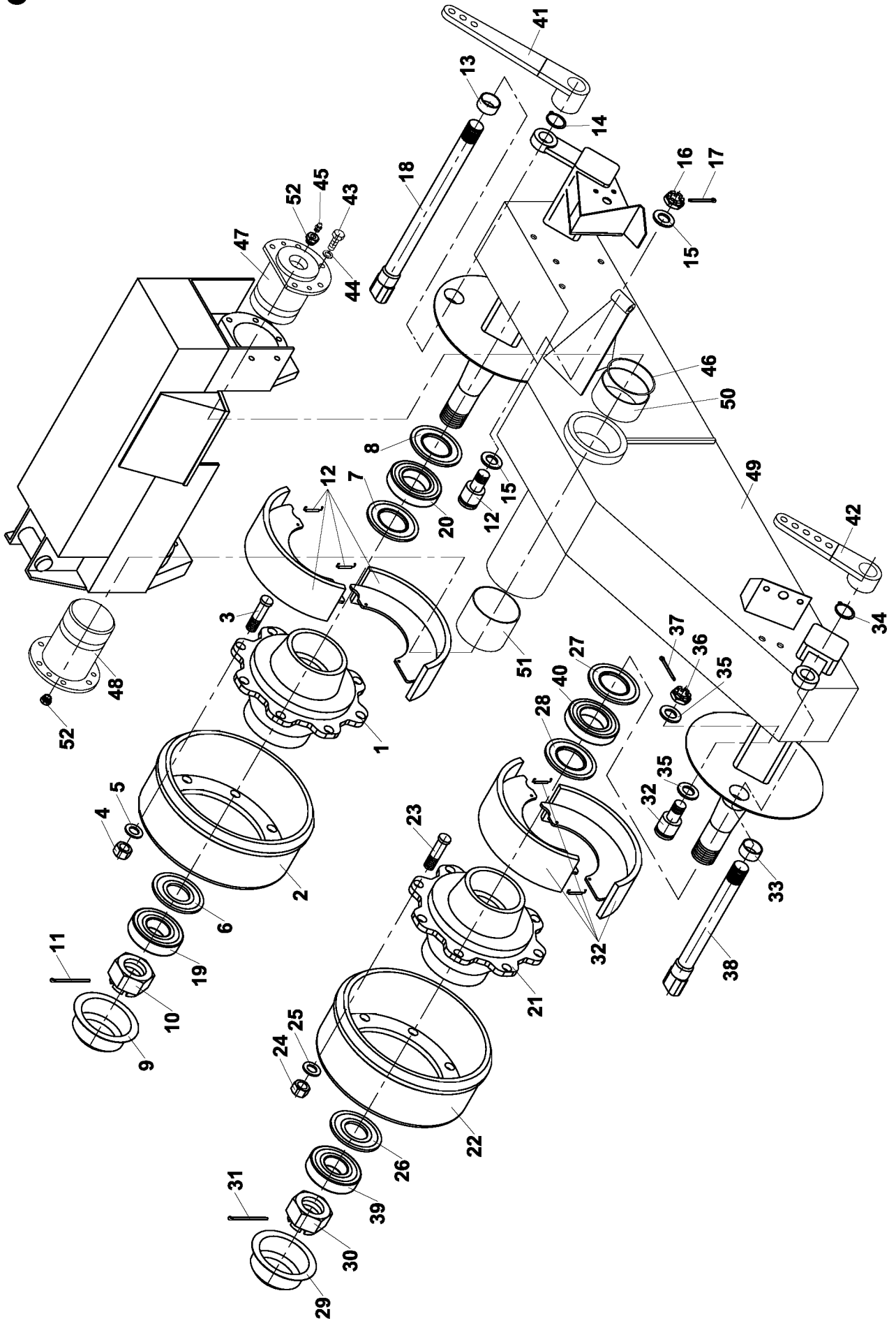


RA-100		Vahadlo pravé II. Rechter Schwighebel II.	Right rocket II. Balancier droit II.	5	
1	2		3	4	5
*1-*52	Vahadlo pravé II. Rechter Schwighebel II.	Right rocket II. Balancier droit II.		9 4300 611	1
*1-*42	Poloosy ADR – RA-100 Halbachse ADR – RA-100	Half-axis ADR – RA-100 Axe avancé ADR – RA-100	9 8700 867	0036366	1
*1-20	Poloosa přední Halbachse	Half-axis front Axe avancé			1
*1	Náboj kola Radnabe	Hub Moyeu de la roue	61L08100125150		1
*2	Buben Trommel	Drum Tambour	66LJ0840		1
*3	Závrtný šroub Bolzen	Wheel Axes	903C20L1		8
*4	Matice M20x1.5 Mutter M20x1.5	Nut M20x1.5 Ecrou M20x1.5	903D208G		8
*5	Podložka 20 Unterlage 20	Ring 20 Cale 20	903RL20		8
*6	Těsnicí kroužek vnější Dichtung	Oil seal Joint d'étaincheité	915PA57		1
*7	Těsnicí kroužek vnitřní Dichtung	Oil seal Joint d'étaincheité	915N32214		1
*8	Těsnicí kroužek Dichtung	Oil seal Joint d'étaincheité	915PSI125/72		1
*9	Víko Kapsel	Cap Chapeau	912T100		1
*10	Korunová matice Kronemmmutter	Crown nut Ecrou de fusée	908DF48/65B		1
*11	Závlačka Federsplint	Spring pin Goupille elastique	914C48E		1
*12	Brzda sestava Bremse gesamt	Brake assembly Ensemble frein	9FCA309ES		1
*13	Kroužek Buchse	Bush Bague	921B38		1
*14	Pojistný kroužek Ring	Spring ring Anneau	915RES38		1
*15	Podložka Scheibe	Washer Rondelle	915R24		2
*16	Korunová matice Kronemmmutter	Crown nut Ecrou de fusée	908DF24A		1
*17	Závlačka Federsplint	Spring pin Goupille elastique	914C24E		1
*18	Klíč brzdy Nocknewelle	Camshaft Came de commande	75H035 L= 550		1
19	Ložisko Lager	Bearing Roulement	902CC32214		1
20	Ložisko Lager	Bearing Roulement	902CC32211		1
*21-40	Poloosa zadní Halbachse	Half-axis rear Axe arriére			1

5



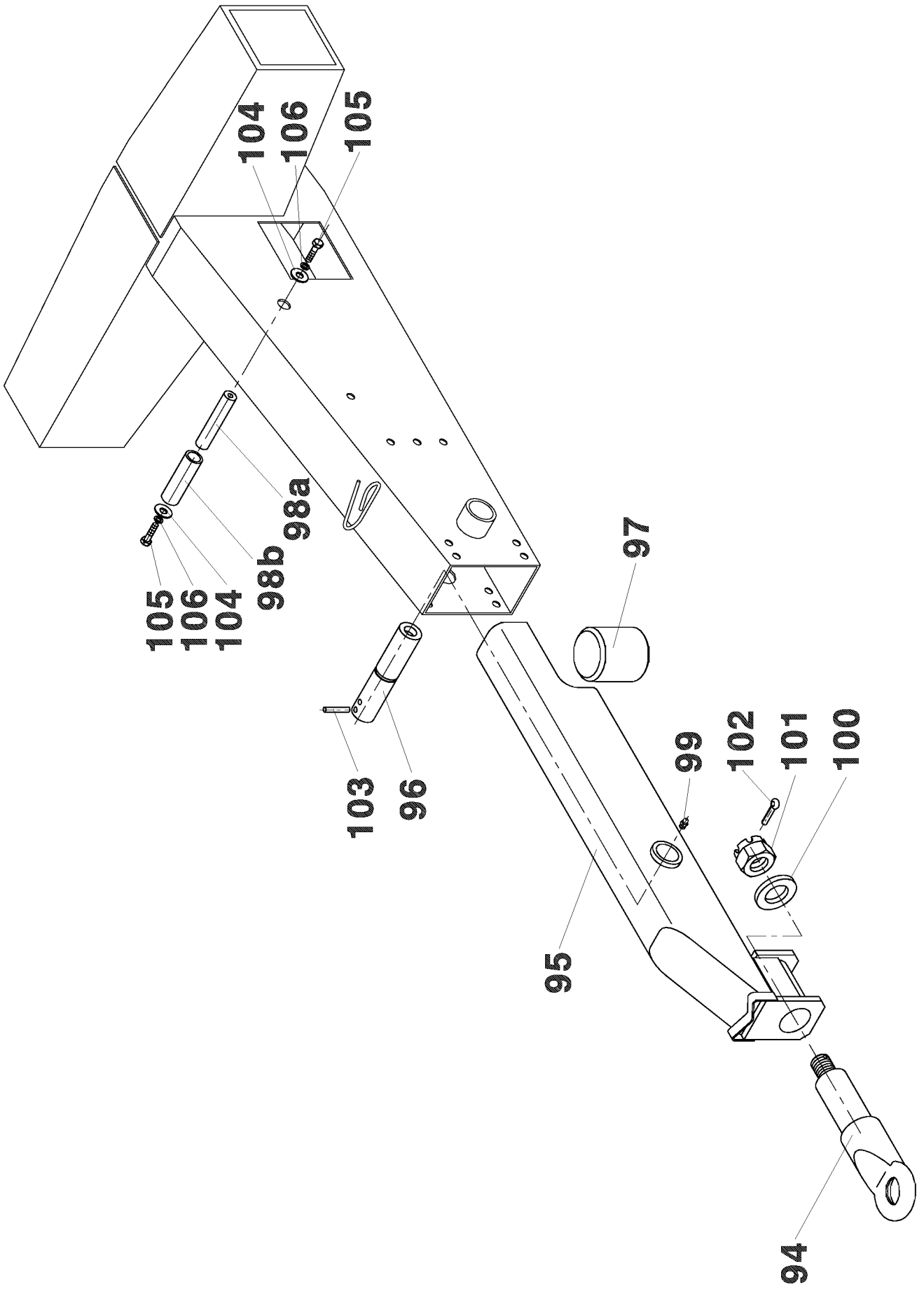
RA-100		Vahadlo pravé II. Rechter Schwighebel II.	Right rocket II. Balancier droit II.	5	
1	2		3	4	5
*21	Náboj kola Radnabe	Hub Moyeu de la roue	61L08100125150		1
*22	Buben Trommel	Drum Tambour	66LJ0840		1
*23	Závrtný šroub Bolzen	Wheel Axes	903C20L1		8
*24	Matice M20x1.5 Mutter M20x1.5	Nut M20x1.5 Ecrou M20x1.5	903D208G		8
*25	Podložka 20 Unterlage 20	Ring 20 Cale 20	903RL20		8
*26	Těsnicí kroužek vnější Dichtung	Oil seal Joint d'étaincheité	915PA57		1
*27	Těsnicí kroužek vnitřní Dichtung	Oil seal Joint d'étaincheité	915N32214		1
*28	Těsnicí kroužek Dichtung	Oil seal Joint d'étaincheité	915PSI125/72		1
*29	Víko Kapsel	Cap Chapeau	912T100		1
*30	Korunová matice Kronemutter	Crown nut Ecrou de fusée	908DF48/65B		1
*31	Závlačka Federsplint	Spring pin Goupille elastique	914C48E		1
*32	Brzda sestava Bremse gesamt	Brake assembly Ensemble frein	9FCA309ES		1
*33	Kroužek Buchse	Bush Bague	921B38		1
*34	Pojistný kroužek Ring	Spring ring Anneau	915RES38		1
*35	Podložka Scheibe	Washer Rondelle	915R24		2
*36	Korunová matice Kronemutter	Crown nut Ecrou de fusée	908DF24A		1
*37	Závlačka Federsplint	Spring pin Goupille elastique	914C24E		1
*38	Klíč brzdy Nocknewelle	Camshaft Came de commande	75H035 L= 400		1
39	Ložisko Lager	Bearing Roulement	902CC32214		1
40	Ložisko Lager	Bearing Roulement	902CC32211		1
*41	Páka brzdy 300 Bremsnockenhebel 300	Brake cam lever 300 Lever du frein 300	760L30003C0		1
*42	Páka brzdy 200 Bremsnockenhebel 200	Brake cam lever 200 Lever du frein 200	760L20005C0		1
43	Šroub M10x25-8.8.-A3L Schraube M10x25-8.8.-A3L	Bolt M10x25-8.8.-A3L Vis M10x25-8.8.-A3L	ISO 4017	0033418	11
44	Podložka 10 Scheibe 10	Washer 10 Rondelle 10	ČSN 02 1740.15	0613239	11



RA-100	Vahadlo pravé II. Rechter Schwighebel II.		Right rocket II. Balancier droit II.		5
1	2		3	4	5
45	Hlavice MK 10x1 Schmiernippel MK 10x1	Nipple MK 10x1 Graisseur MK 10x1	ČSN 23 1470	0906224	4
46	Kroužek 100x3 Ring 100x3	Ring 100x3 Anneau 100x3	ČSN 02 9281.2	0279015	4
*47	Čep komplet I. Bolzen komplett I.	Pin assy I. Tenon complet I.		9 3900 015	1
*48	Čep komplet II. Bolzen komplett II.	Pin assy II. Tenon complet II.		9 3900 016	1
*49	Vahadlo levé Linker Schwighebel	Left rocket Balancier gauche		9 4300 195	1
*50	Pouzdro I. Gehäuse I.	Casing I. Douville I.	1 6800 074	0280379	1
*51	Pouzdro Gehäuse	Casing I. Douville I.	1 6800 073	0280368	1
*52	Zátka PRO M22x1.5 Propfen PRO M22x1.5	Plug PRO M22x1.5 Bouchon PRO M22x1.5		0297660	2

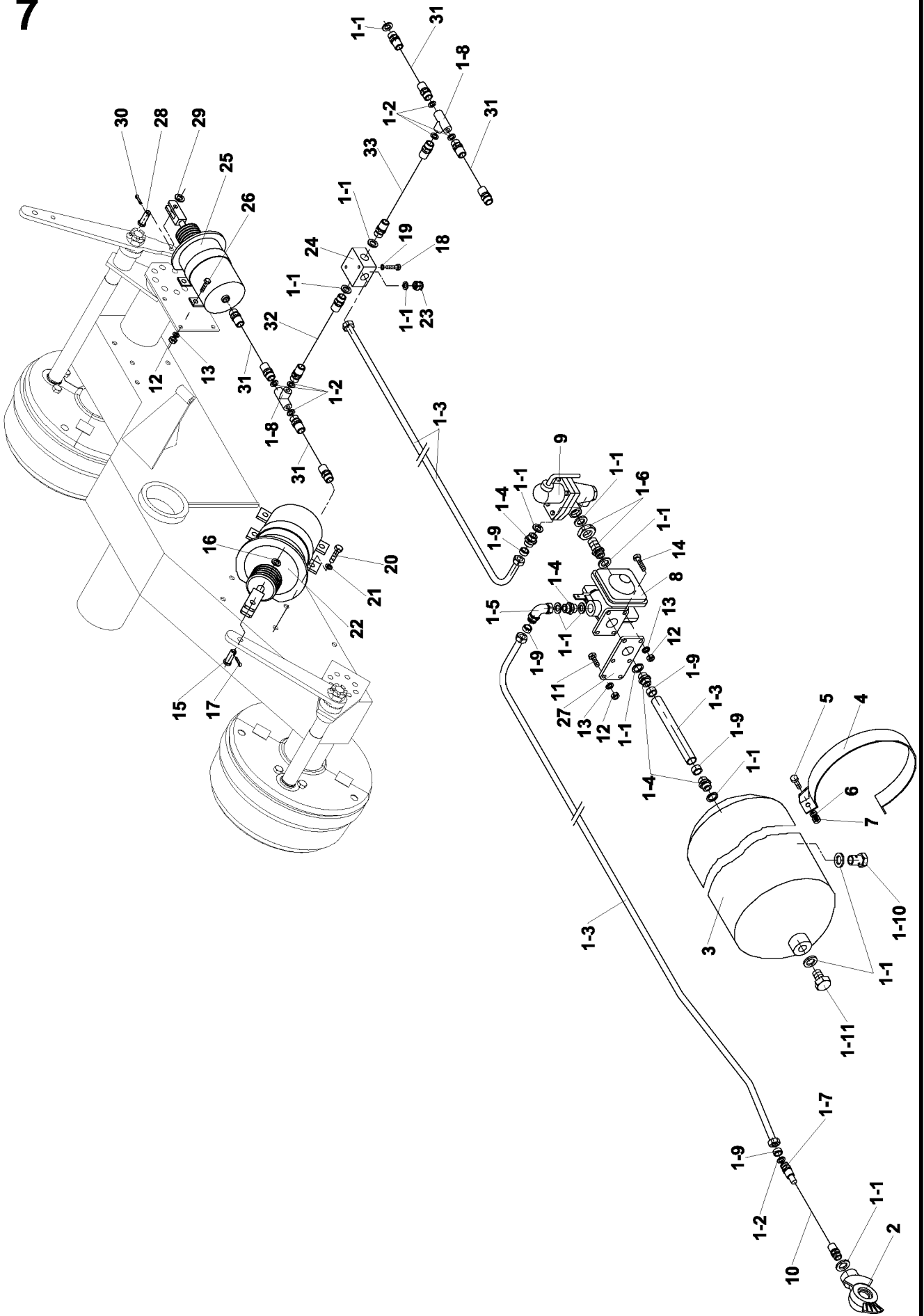


6



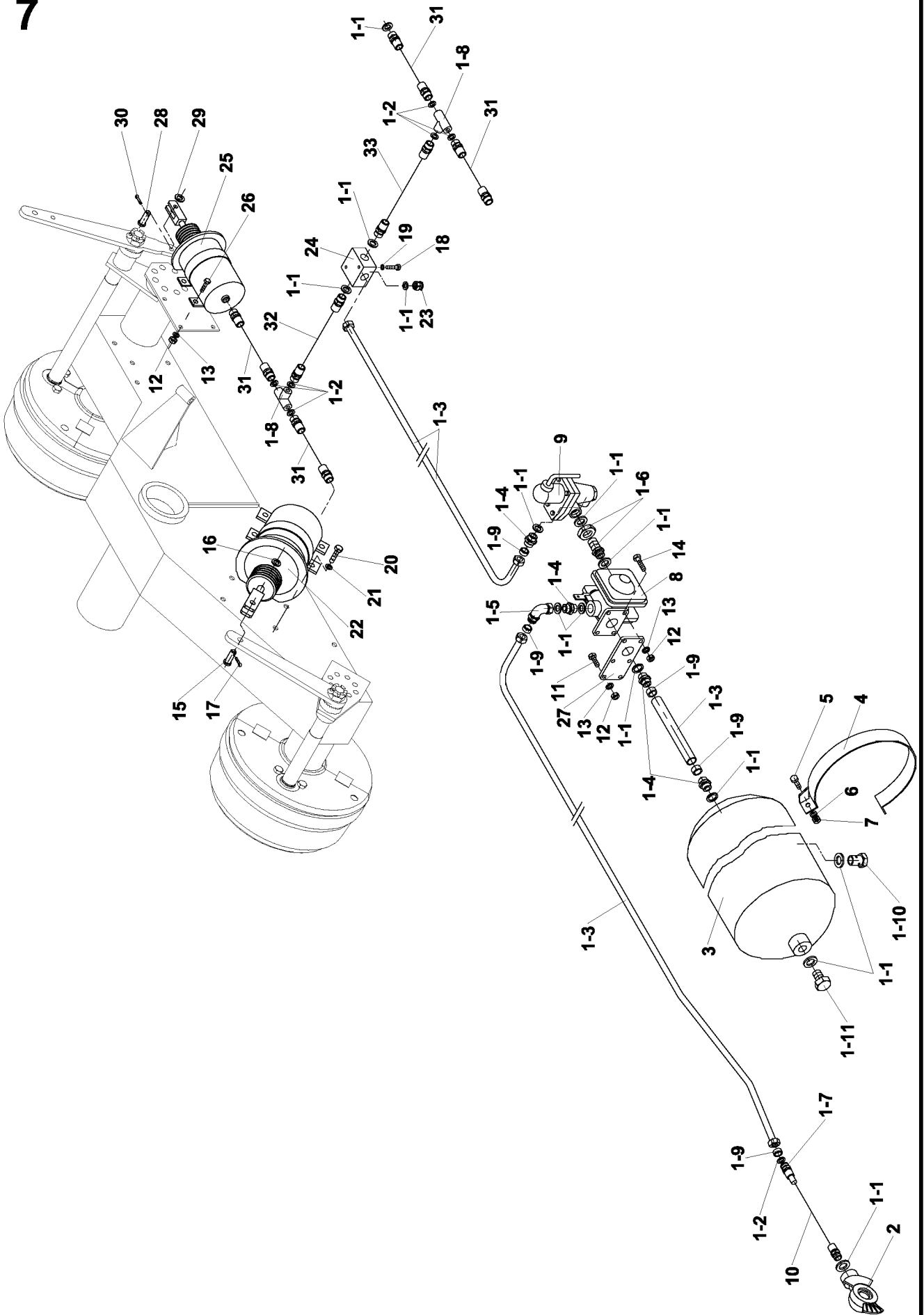
<b>RA-100</b>		<b>Montáž závěsu</b>		<b>Suspension assembly</b>		<b>6</b>	
		<b>Montage der Aufhängung</b>		<b>Assemblage d'attelage</b>			
<b>1</b>	<b>2</b>		<b>3</b>	<b>4</b>		<b>5</b>	
94-106a	Montáž závěsu Montage der Aufhängung	Suspension assembly Assemblage d'attelage		9 4396 179		1	
*94	Oko závěsné Aufhängeöse	Hinge eye L'oeillet d'attelage		1 6916 004		1	
*95	Táhlo závěsu Zugstange der Ahfhängung	Pullrod of the hinge Bielle d'attelage		9 4300 203		1	
*96	Čep Bolzen	Pin Tenon		1 9300 232		1	
97	Silenblok 19600099 Elastisches Lager 19600099	Silenbloc 19600099 Bloc amortiseur 19600099		0279455		1	
*98	Čep Bolzen	Pin Tenon		1 9300 233		1	
99	Hlavice MK 10x1 Schmiernippel MK 10x1	Nipple MK 10x1 Grasisseur MK 10x1	ČSN 23 1470	0906224		2	
*100	Podložka Scheibe	Washer Rondelle		1 1400 152		1	
101	Matice M36x3 Mutter M36x3	Nut M36x3 Ecrou M36x3	ČSN 02 1411.25	0241252		1	
102	Závlačka 6,3x63 Vorstecker 6,3x63	Split pin 6,3x63 Goupille 6,3x63	ČSN 02 1781.05	0110319		1	
103	Kolík úprava Stift - Abänderung	Pin - amendment Cheville - modification		1 0990 076		2	
104	Podložka 11 Scheibe 11	Washer 11 Rondelle 11	ČSN 02 1727.05	0613382		2	
105	Šroub M10x20-4.6-A3L Schraube M10x20-4.6-A3L	Bolt M10x20-4.6-A3L Vis M10x20-4.6-A3L	ISO 4018	0026235		2	
106	Podložka 10 Scheibe 10	Washer 10 Rondelle 10	ČSN 02 1740.15	0613239		2	
*106a	Hadice Schlauch	Hose Tuyau		1 9600 100		1	

7



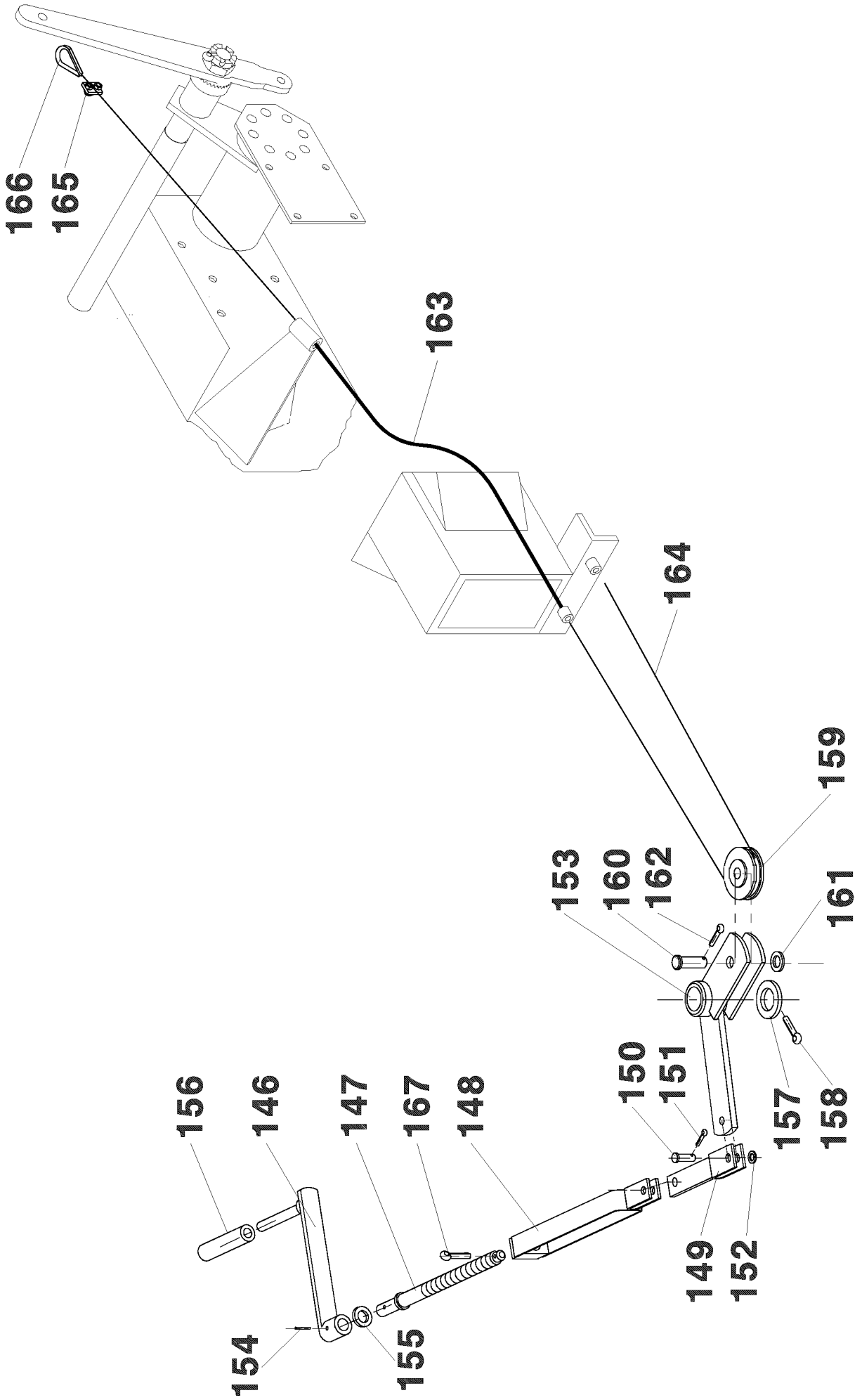
RA-100		Brzda vzduchová 80V Luftbremse 80V	Air brake 80V Frein pneumatique 80V	7	
1	2		3	4	5
1-33	Brzda vzduchová 80V Luftbremse 80V	Air brake 80V Frein pneumatique 80V		9 4396 282	1
1	Díly Knorr 80/100 V1 Volumen Knorr 80/100 V1	Parts Knorr 80/100 V1 Parties Knorr 80/100 V1	9 8700 785	0373681	1
1-1	Těsnění komplet Dichtung komplett	Sealling assy Garniture d'étanchéité complet		4780022	19
1-2	Těsnění 14/20 Fibr Dichtung 14/20 Fibr	Sealing 14/20 Fibr Garniture d'étanch. 14/20 Fibr		9761420	7
1-3	Hadice 15×1.5 Schlauch 15×1.5	Hose 15×1.5 Tuyau 15×1.5		KR 1015	4m
1-4	Přímé hrdlové šroubení Stutzen	Neck Gorge		1011522	4
1-5	Úhlové šroubení Knie	Elbow L-piece		4051522	1
1-6	Přímé šroubení s maticí Stutzen	Neck Gorge		4146523	1
1-7	Přímé šroubení Stutzen	Neck Gorge		4201522	1
1-8	T - spojka s maticí Verbindungsstück T	Coupling T Accouplement T		4102221	2
1-9	Pouzdrová opěrka Huese	Busch Boître		9821515	6
1-10	Ventil odvodňovací Ventil	Valve Soupape		4661222	1
1-11	Šroub vypouštěcí Schraube	Bolt Vis		4620022	1
2	Hlava spojková s čepem (typ B) Kopf im Verbund mit Bolzen (Typ B)	Integral head and pin (type B) Tete jointe avec tenon (Typ B)	ČSN 30 7091	0109912	1
3	Vzduchojem VZD 60L/6031.00 3P-1316 Luftbehälter VZD 60L/6031.00 3P-1316	Air reciever VZD60L/6031.00 3P-1316 Réceptient d'air VZD 60L/6031.00 3P-1316		0327547	1
*4	Opasek Umschlingung	Belt Bride		9 4300 201	2
5	Šroub-6hr. M10x35-4.6-A3L Schraube M10x35-4.6-A3L	Bolt M10x35-4.6-A3L Vis M10x35-4.6-A3L	ISO 4018	0474463	4
6	Podložka 10.5 Scheibe 10.5	Washer 10.5 Rondelle 10.5	ČSN 02 1702.15	0614240	8
7	Matice VM10 8.8-A3L Mutter VM10 8.8-A3L	Nut VM10 8.8-A3L Ecrou VM10 8.8-A3L	DIN 980	0278993	4
8	Rozvaděč 03-9613.58 Verteiler 03-9613.58	Distributor 03-9613.58 Distributeur 03-9613-58		0909942	1
9	Regulátor tlaku BR1306-I/84576 Handbetätigter Druckregler	Hand pressure controller Régulateur de pression a la main		0371371	1
10	Hadice 745-13-4040/1700 Schlauch 745-13-4040/1700	Hose 745-13-4040/1700 Tuyau 745-13-4040/1700		0301785	1
11	Šroub-6hr. M10x40-8.8-A3L Schraube M10x40-8.8-A3L	Bolt M10x40-8.8-A3L Vis M10x40-8.8-A3L	ISO 4015	0055055	2
12	Matice 6hr. M10-8-A3L Mutter M10-8-A3L	Nut M10-8-A3L Écrou M10-8-A3L	ISO 4032	0614163	14

7



RA-100		Brzda vzduchová 80V Luftbremse 80V	Air brake 80V Frein pneumatique 80V	7	
1	2		3	4	5
13	Podložka 10 Scheibe 10	Washer 10 Rondelle 10	ČSN 02 1740.15	0613239	14
14	Šroub-6hr. M10x50-8.8-A3L Schraube M10x50-8.8-A3L	Bolt M10x50-8.8-A3L Vis M10x50-8.8-A3L	ISO 4014	0072787	4
15	Čep úprava I Bolzen Abänderung I	Pin amendment I Tenon modification I		1 0311 255	2
16	Podložka 15 Scheibe 15	Washer 15 Rondelle 15	ČSN 02 1702.15	0110638	2
17	Závlačka 4x25 Vorstecker 4x25	Split pin 4x25 Goupille 4x25	ČSN 02 1781.05	0613921	2
18	Šroub-6hr. M6x50-4.6-A2L Schraube M6x50-4.6-A2L	Bolt M6x50-4.6-A2L Vis M6x50-4.6-A2L	ISO 4016	0474210	2
19	Podložka 6 Scheibe 6	Washer 6 Rondelle 6	ČSN 02 1740.15	0613228	2
20	Šroub-6hr. M12x30-8.8-A3L Schraube M12x30-8.8-A3L	Bolt M12x30-8.8-A3L Vis M12x30-8.8-A3L	ISO 4017	0012298	8
21	Podložka 13 Scheibe 13	Washer 13 Rondelle 13	ČSN 02 1702.15	0732611	8
22	Válec brzdový 125 Bremszylinder 125	Brake cylinder 125 Cylindre de frein 125	ČSN 30 3572	0279642	2
23	Přípojka kontrolní "A" Kontrollanschluß "A"	Checking connection "A" Raccord de controle "A"		0299123	1
*24	Kostka Klotz	Box-angle plate Cube		1 8200 036	1
25	Brzdový válec 80 Bremszylinder 80	Brake cylinder 80 Cylindre de frein 80	ČSN 30 3572	0109934	2
26	Šroub-6hr. M10x25-8.8-A3L Schraube M10x25-8.8-A3L	Bolt M10x25-8.8-A3L Vis M10x25-8.8-A3L	ISO 4017	0033418	8
*27	Držák I Halter I	Holder I Support I		1 1103 141	1
28	Čep 12x36x30 Bolzen 12x36x30	Pin 12x36x30 Tenon 12x36x30		0 9311 817	2
29	Podložka 13 Scheibe 13	Washer 13 Rondelle 13	ČSN 02 1702.15	0732611	2
30	Závlačka 3.2x20 Vorstecker 3.2x20	Split pin 3.2x20 Goupille 3.2x20	ČSN 02 1781.05	0014069	2
31	Hadice 745-13-1540/360 Schlauch 745-13-1540/360	Hose 745-13-1540/360 Tuyau 745-13-1540/360		0111144	4
32	Hadice 745-13-1540/320 Schlauch 745-13-1540/320	Hose 745-13-1540/320 Tuyau 745-13-1540/320		0279653	1
33	Hadice 745-13-1540/400 Schlauch 745-13-1540/400	Hose 745-13-1540/400 Tuyau 745-13-1540/400		0279675	1

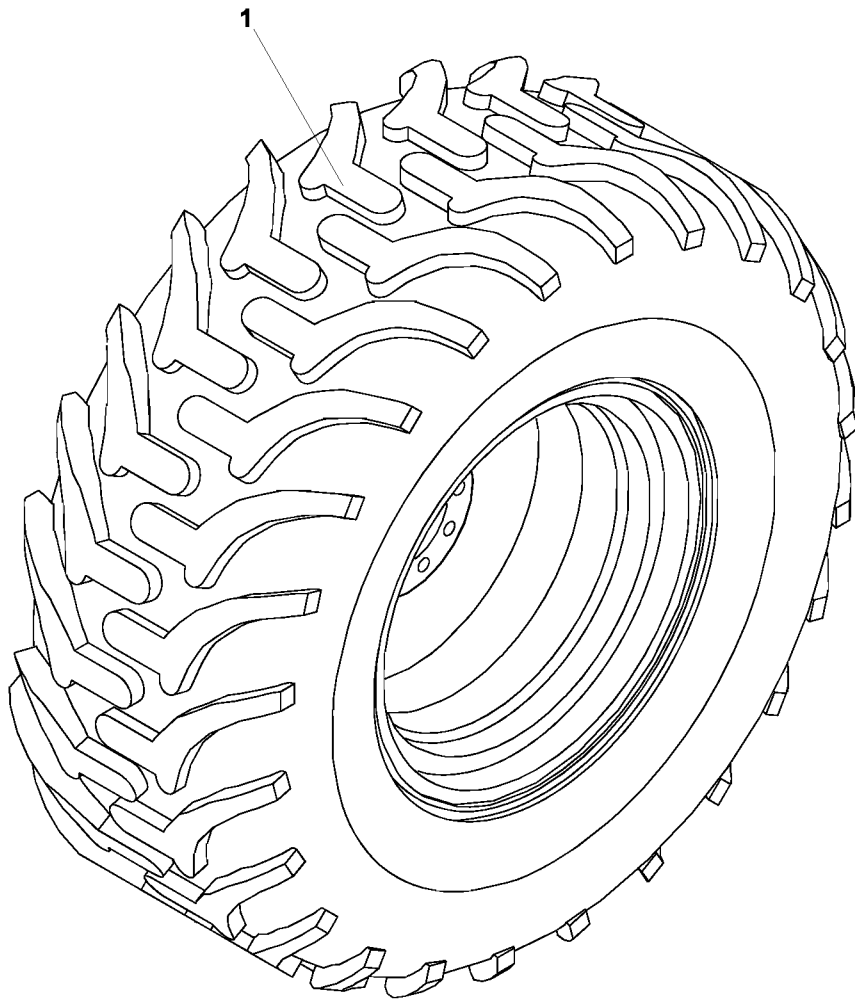
88



RA-100		Brzda parkovací Feststellbremse	Parking brake Frei de stationnement	8	
1	2		3	4	5
146-167	Brzda parkovací Feststellbremse	Parking brake Frei de stationnement		9 4396 178	1
*146	Klika Kurbel	Crank Manivelle		9 1750 001	1
*147	Šroubové brzdy Spindelbremse	Screw brake Frein de broche		0 3812 119	1
148	Táhlo brzdy Zugstange der Bremse	Pullrod of the brake Bielle du frein		9 4300 199	1
*149	Táhlo Zugstange	Pullrod Bielle		9 4300 202	1
*150	Čep úprava Bolzen Abänderung	Pin modification Tenon modification		1 0311 254	2
151	Závlačka 3.2x20 Vorstecker 3.2x20	Split pin 3.2x20 Goupilles 3.2x20	ČSN 02 1781.05	0014069	2
152	Podložka 10.5 Scheibe 10.5	Washer 10.5 Rondelle 10.5	ČSN 02 1702.15	0614240	2
153	Páka kompletní Hebel komplett	Lever assy Levier complet		9 4309 048	1
153a	Pouzdro 1 9420 126 Büsche 1 9420 126	Sleeve 1 9420 126 Douille 1 9420 126		0302137	1
154	Čep 5x36 Bolzen 5x36	Pin 5x36 Tenon 5x36	ČSN 02 2101.00	0312125	1
*155	Podložka Unterlage	Washer Cale		0 6820 044	1
156	Držadlo velo 25 Handgriff - velo 25	Handle - velo 25 Poignée - velo 25		0060027	1
157	Podložka 33 Scheibe 33	Washer 33 Rondelle 33	ČSN 02 1721.15	0110649	1
158	Závlačka 5x50 Vorstecker 5x50	Split pin 5x50 Goupille 5x50	ČSN 02 1781.05	0281754	1
*159	Kladka Rolle	Pulley Poulie		1 1725 002	1
*160	Čep Bolzen	Pin Tenon		1 9311 012	1
161	Podložka 17.5 Scheibe 17.5	Washer 17.5 Rondelle 17.5	ČSN 02 1721.15	0614262	1
162	Závlačka 4x25 Vorstecker 4x25	Split pin 4x25 Goupille 4x25	ČSN 02 1781.05	0613921	1
163	Hadice Schlauch	Hose Tuyau		1 0990 069	2
164	Lano Seil	Rope Corde		1 0990 070	1
165	Svorka 669102 Klemme 669102	Clamp 669102 Pince 669102	ČSN 34 8639	0038918	6
166	Očnice 7 Kausche 7	Dead eye 7 Cosse 7	ČSN 02 4490.6	0279686	2
167	Závlačka 5x28 Vorstecker 5x28	Split pin 5x28 Goupille 5x28	ČSN 02 1781.05	0739651	1

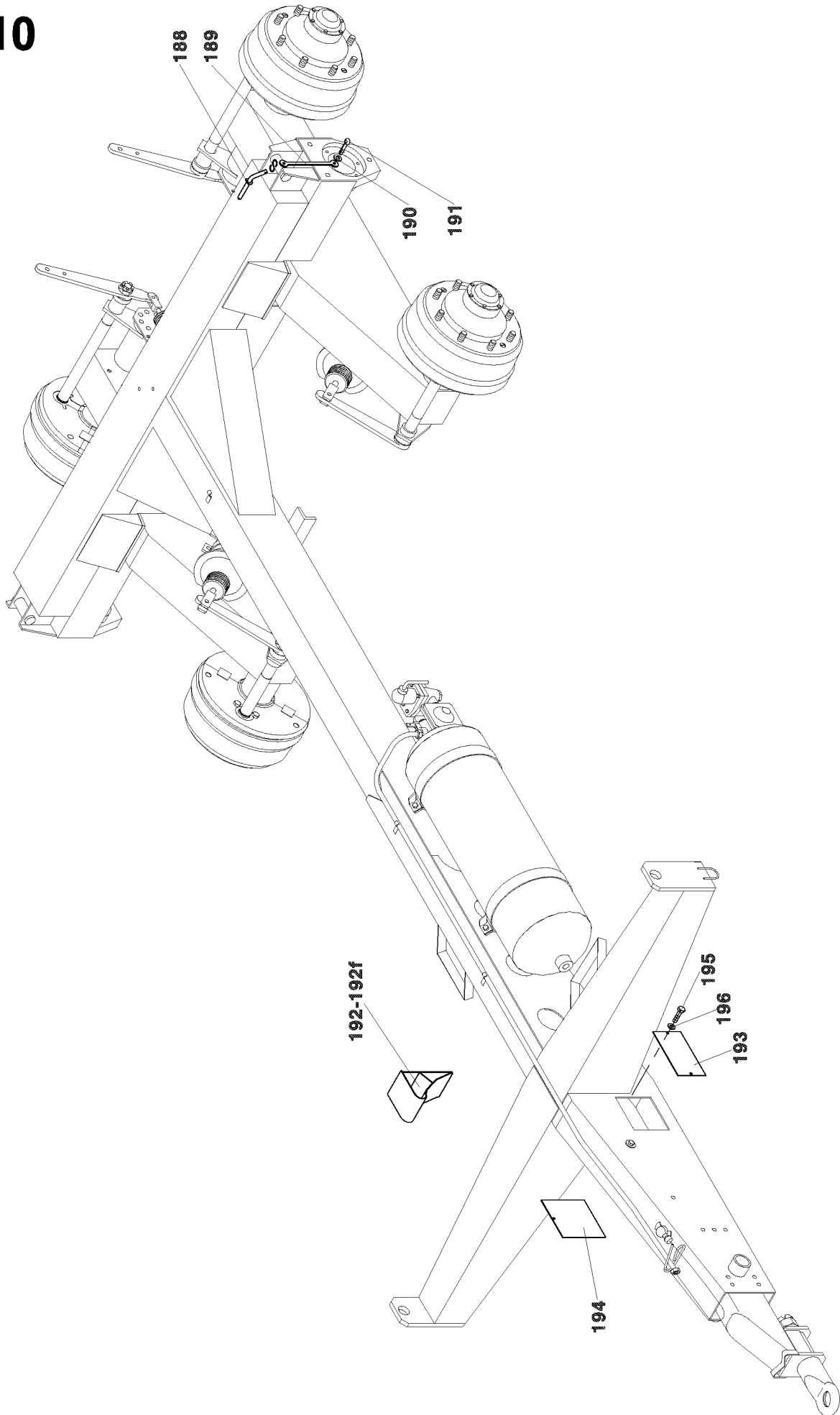


9



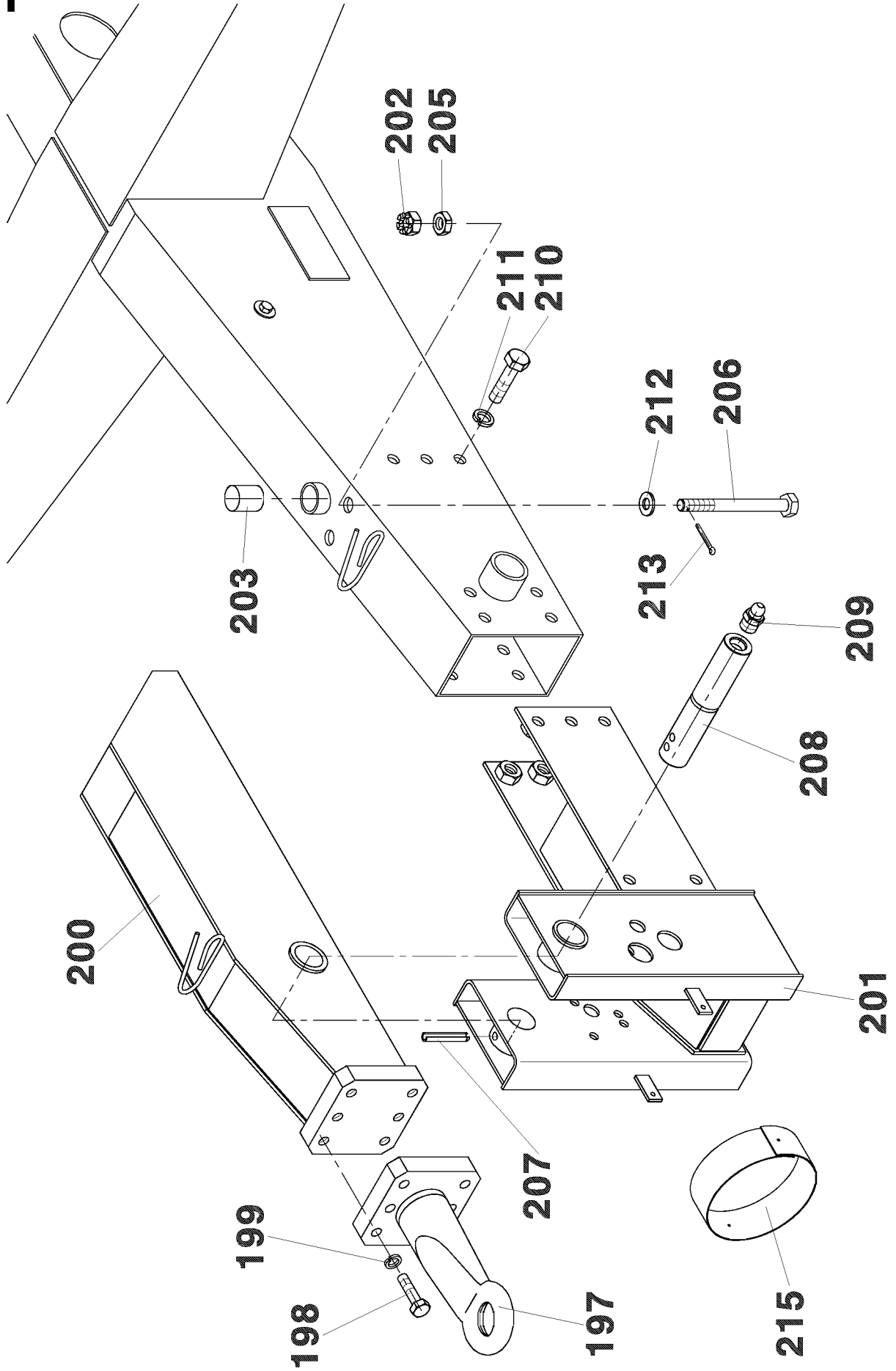


10



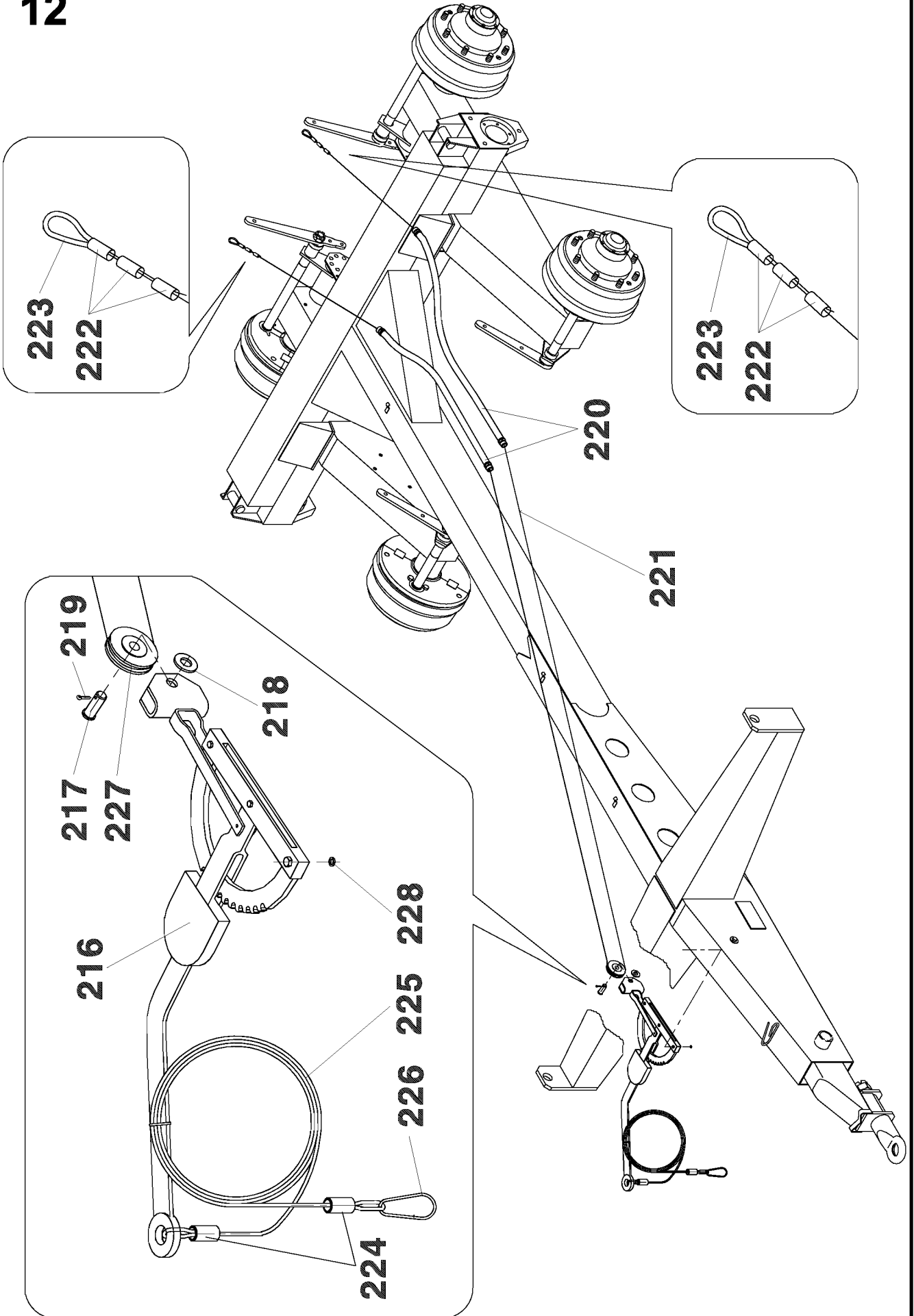
RA-100		Montáž, barvy Montage, Farben	Assemblage, colours Montage, couleur	10	
1	2		3	4	5
*188-196	Montáž, barvy Montage, Farben	Assemblage, colours Montage, couleur		9 4396 171	1
*188	Kolík kompletní Stift komplett	Pin assy Cheville complet		9 4300 160	2
*189	Lanko plastové 200 Kunststoffseil 200	Plastic rope 200 Corde plastique 200	1 6847 022	0355366	2
190	Podložka 5.3 Scheibe 5.3	Washer 5.3 Rondelle 5.3	ČSN 02 1702.15	0614207	4
191	Závlačka 5x28 Vorstecker 5x28	Split pin 5x28 Goupille 5x28	ČSN 02 1781.05	0739651	2
*192-192f	Klín komplet Keil komplett	Wedge assy Clavette complet		9 4309 084	2
192a	Klín Keil	Wedge Clavette		9 4300295	2
*192b	Pružina listová Blattfeder	Leaf spring Ressort à lames		1 1000 729	2
*192c	Čep Bolzen	Pin Tenon		1 9300 326	2
192d	Maticice M6-5 Mutter M6-5	Nut M6-5 Écrou M6-5	ISO 4034	0612491	2
192e	Podložka 6 Scheibe 6	Washer 6 Rondelle 6	ČSN 02 1740.00	0636691	2
192f	Nýt trhací BE44-0516 AVEX Zugnickt BE44-0516 AVEX	Tearing rivet BE44-0516 AVEX Rivet de cisaillement BE44-0516 AVEX		0299222	4
*193	Víčko levé Linker Deckel	Left lid Couvercle gauche		1 1101 155	1
*194	Víčko pravé Rechter Deckel	Right lid Couvercle droit		1 1101 154	1
195	Šroub M6x12-5.8-A2L Schraube M6x12-5.8-A2L	Bolt M6x12-5.8-A2L Vis M6x12-5.8-A2L	ISO 4017	0023529	3
196	Podložka 6 Scheibe 6	Washer 6 Rondelle 6	ČSN 02 1740.15	0613228	3

11



RA-100		Závěs N Aufhängung N	Suspension N Attelage N	11	
1	2		3	4	5
*197-215	Závěs N Aufhängung N	Suspension N Attelage N		9 4396 247	1
197	Oko závěsné BPW ZE 13/1 Zugöse BPW ZE 13/1	Hynge Cye BPW ZE 13/1 Oeillet d'attelage BPW ZE 13/1		0301697	1
198	Šroub M16x50-8.8 Schraube M16x50-8.8	Bolt M16x50-8.8 Vis M16x50-8.8	ISO 4017	0522291	1
199	Podložka 16 Scheibe 16	Washer 16 Rondelle 16	ČSN 02 1740.00	0637791	6
*200	Táhlo závěsu Zugstange der Aufhängung	Pullrod of the hinge Bielle d'attelage		9 4300 425	1
*201	Nosník komplet Träger komplett	Beam assy Support complet		9 4300 424	1
202	Matice M20 Mutter M20	Nut M20 Écrou M20	ČSN 02 1412.25	0272954	2
203	Silenblok 1 9600 099 Elastisches Lager 1 9600 099	Silenbloc 1 9600 099 Bloc amortiseur 1 9600 099		0279455	1
205	Matice M20-6-A3L Mutter M20-6-A3L	Nut M20-6-A3L Écrou M20-6-A3L	ISO 4032	0113113	2
206	Šroub úprava Schraubenmodifikation	Bolt modification Modification de vis		1 0990 170	2
*207	Kolík úprava Stift	Pin Cheville		1 0990 076	2
*208	Čep Bolzen	Pin Tenon		1 9300 232	1
209	Hlavice MK 10x1 Schmiernippel MK 10x1	Nipple MK 10x1 Graisseur MK 10x1	ČSN 23 1470	0906224	1
210	Šroub M16x30-8-A3L Schraube M16x30-8-A3L	Boit M16x30-8-A3L Vis M16x30-8-A3L	ISO 4017	0067958	14
211	Podložka 16 Scheibe 16	Washer 16 Rondelle 16	ČSN 02 1740.15	0613272	14
212	Podložka 17 Scheibe 17	Washer 17 Rondelle 17	ČSN 02 1702.10	0628991	14
213	Závlačka 4x40 Vorstecker 4x40	Split pin 4x40 Goupille 4x40	ČSN 02 1781.05	0015906	2
*215	Pás krytu Führung	Guide Guidage		1 9600 211	1

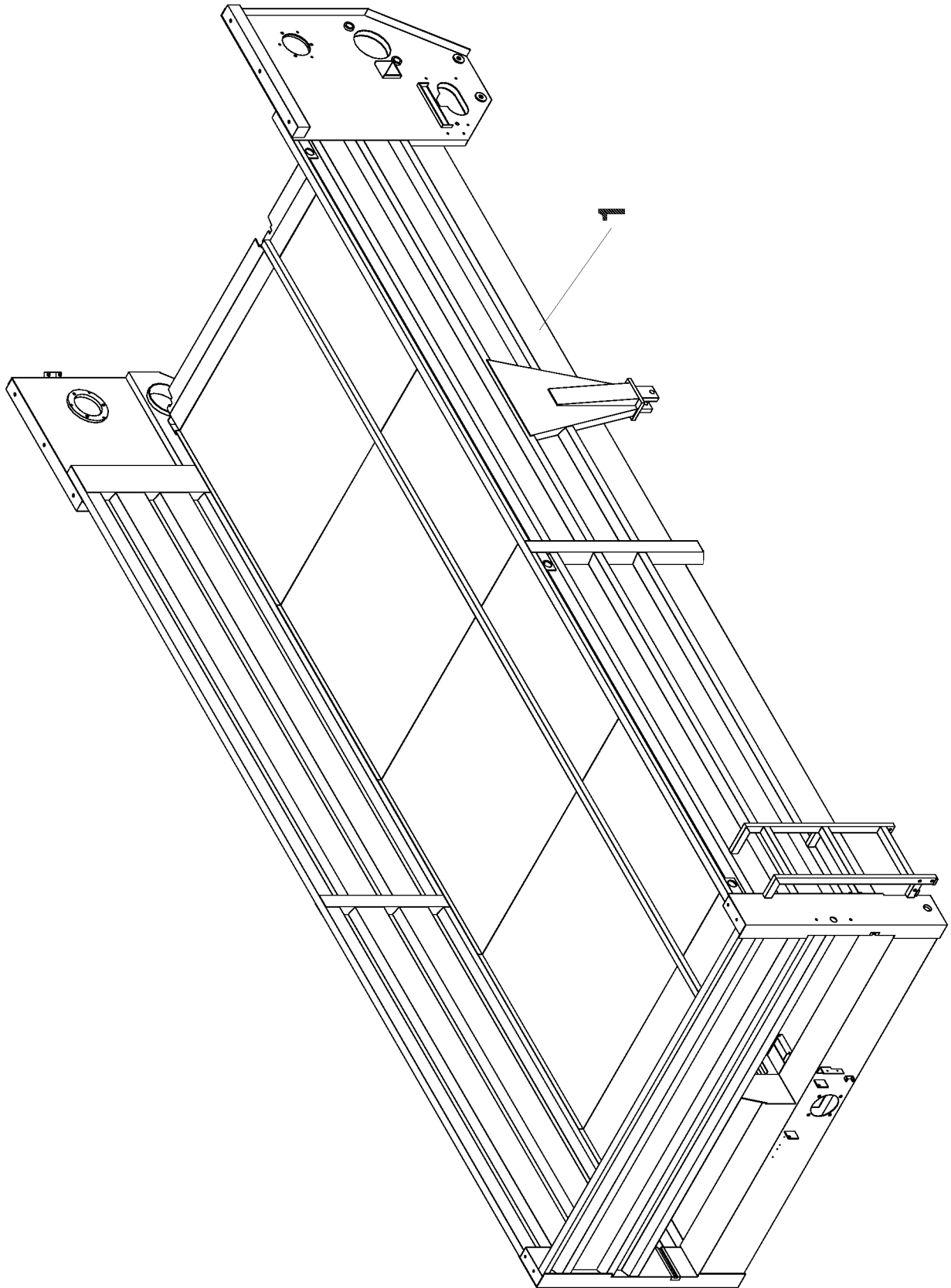
12



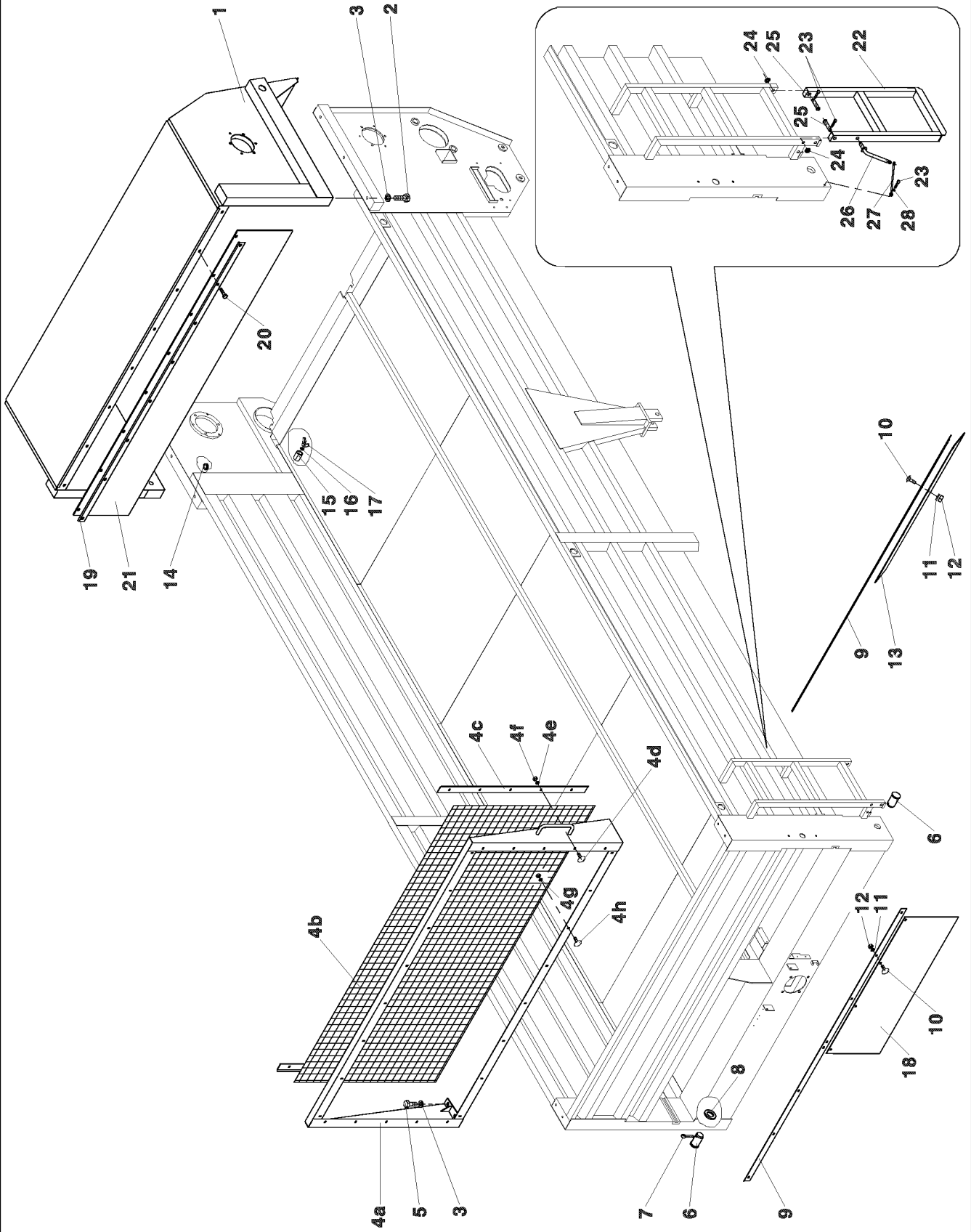




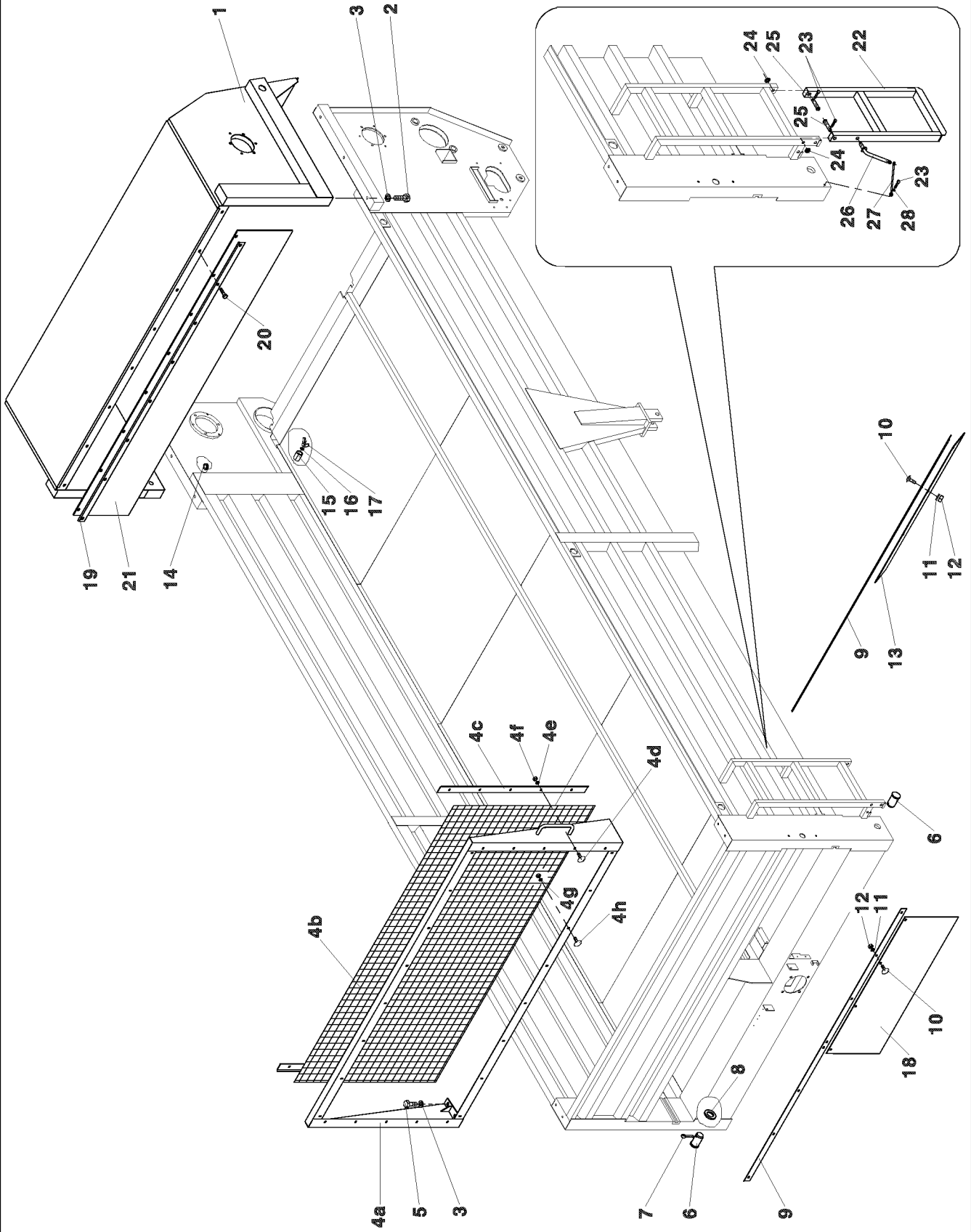
13



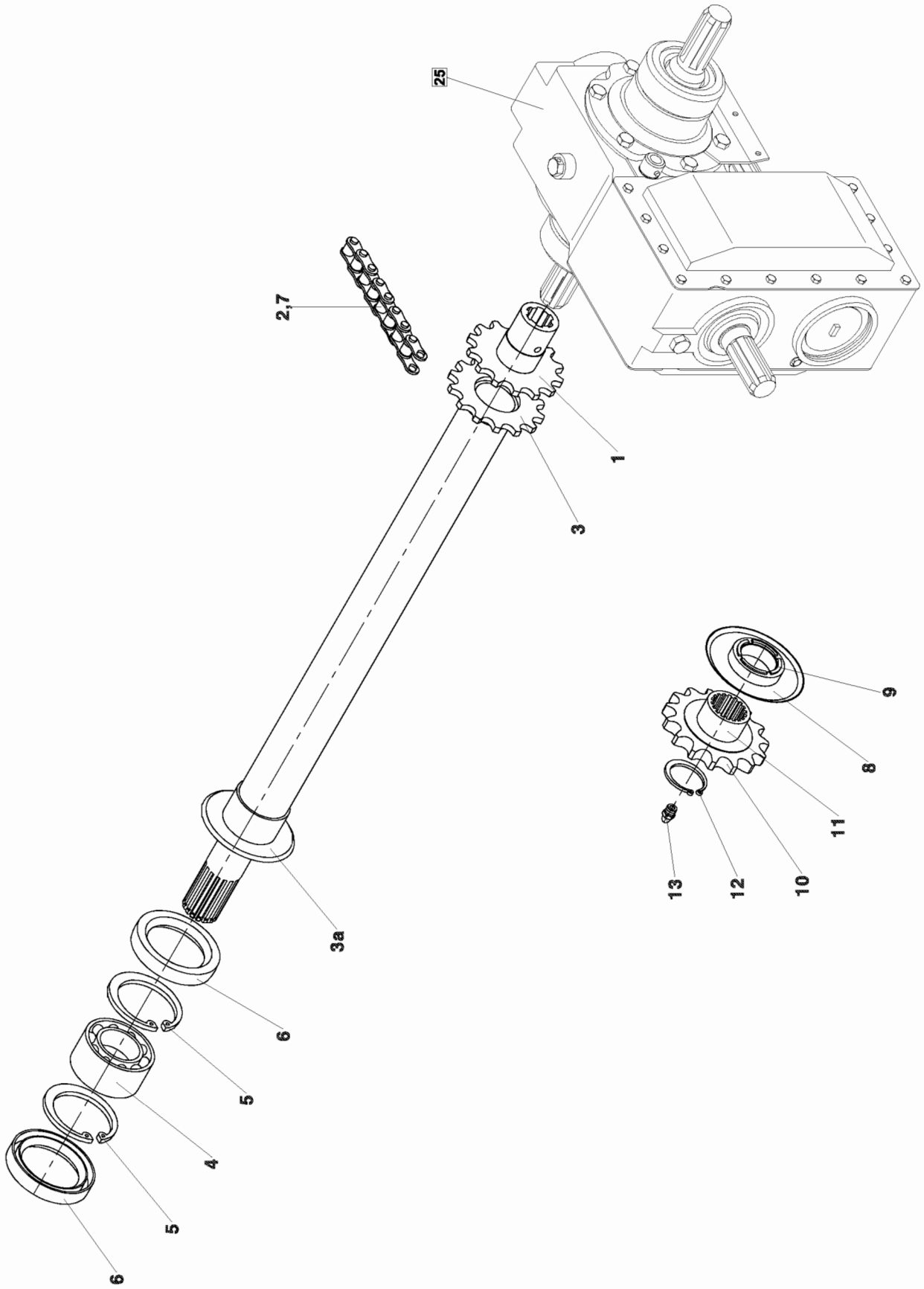




RA-100		Montáž korby Montage des Kastens	Mounting of the body Assemblage de la benne	14	
1	2		3	4	5
1-28	Montáž korby Montage des Kastens	Mounting of the body Assemblage de la benne	ČSN 02 1516.25	9 4309 056	1
*1	Kryt válců Walzenhaube	Roller guard Capot des rouleaux		9 4300 220	1
2	Šroub M12x40-8.8-A3L Schraube M12x40-8.8-A3L	Bolt M12x40 -8.8-A3L Vis M12x40 -8.8-A3L	ISO 4017	0067936	4
3	Podložka 13 Scheibe 13	Washer 13 Rondelle 13	ČSN 02 1702.15	0732611	8
*4	Kryt předni Vordere Abdeckung	Front guard Capot avant		9 4309 055	1
*4a	Rám krytu Abdeckungsrahmen	Frame of guard Cadre du capot		9 4300 216	1
4b	Pletivo Geflecht	Netting Filet		1 9687 044	1
4c	Lišta Leiste	Strip Lardon		1 1000 256	10
4d	Šroub M6x20 Schraube M6x20	Bolt M6x20 Vis M6x20	ČSN 02 1319.05	0109681	10
4e	Podložka 6.4 Scheibe 6.4	Washer 6.4 Rondelle 6.4	ČSN 02 1702.15	0612810	10
4f	Matice M6 5-A2 L Mutter M6 5-A2 L	Nut M6 5-A2 L Ecrou M6 5-A2 L	ISO 4034	0068409	26
4g	Podložka 9 Scheibe 9	Washer 9 Rondelle 9	ČSN 02 1727.05	0735251	16
4h	Šroub M6x16 Schraube M6x 16	Bolt M6x16 Vis M6x 16	ČSN 02 1319.05	0071346	16
5	Šroub M12x20-5.8-A2L Schraube M12x20-5.8-A2L	Bolt M12x20-5.8-A2L Vis M12x20-5.8-A2L	EN 24017	0014410	4
*6	Čep Bolzen	Pin Tenon		9 4300 414	2
7	Závlačka 8x63 Vorstecker 8x63	Split pin 8x63 Goupille 8x63	ČSN 02 1781.05	0110583	2
8	Podložka 39 Scheibe 39	Washer 39 Rondelle 39	ČSN 02 1721.15	0240449	2
*9	Příložka Beilage	Shim Contre-plateau		1 1000 797	4
10	Šroub M6x20 Schraube M6x20	Bolt M6x20 Vis M6x20	ČSN 02 1319.05	0109681	16
11	Podložka 6.6 Scheibe 6.6	Washer 6.6 Rondelle 6.6	ČSN 02 1727.05	0040458	16
12	Matice M6 5-A2 L Mutter M6 5-A2 L	Nut M6 5-A2 L Ecrou M6 5-A2 L	ISO 4034	0068409	16
*13	Pás krycí Deckband	Cover strip Bande couvrante		1 9600 104	2
14	Průchodka 18x2 Durchführung 18x2	Bushing 18x2 Traversée 18x2	ČSN 63 3881.1	0041316	1
*15	Hadice Schlauch	Hose Tuyau		1 0283 031	1

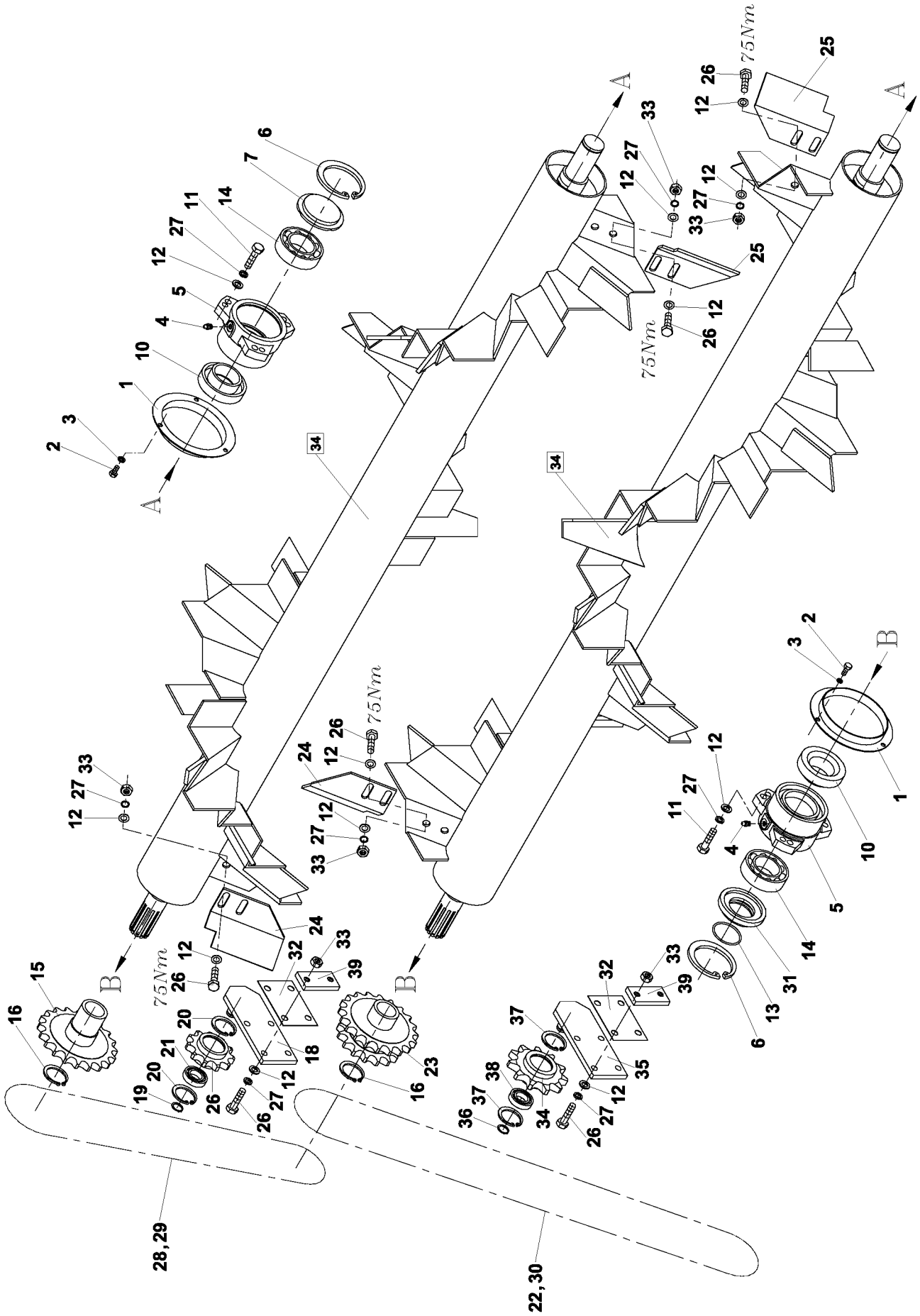


RA-100	Montáž korby Montage des Kastens		Mounting of the body Assemblage de la benne		14
1	2		3	4	5
16	Podložka 10.5 Scheibe 10.5	Washer 10.5 Rondelle 10.5	ČSN 02 1702.05	0614240	9
17	Matice M10 Mutter M10	Nut M10 Ecrou M10	ČSN 02 1655.05	0614075	1
*18	Pás krycí I Deckband I	Cover strip I Bande couvrante I		1 9600 127	2
*19	Lišta Leiste	Strip Lardon		1 1000 568	1
20	Šroub M10x25-5.8-A3L Schraube M10x25-5.8-A3L	Boit M10x25-5.8-A3L Vis M10x25-5.8-A3L	ISO 4017	0033418	8
*21	Pás krycí II Deckband II	Cover strip II Bande couvrante II		1 9600 128	1
22-28	Stupačky Trittrohre	Foot rests Marchepieds		9 4396 190	1
*22	Stupačky sklopné Abklappbare Trittrohre	Tilting foot rests Marchepieds basculants		9 4300 261	1
23	Závlačka 4x22 Vorstecker 4x22	Split pin 4x22 Goupille 4x22	ČSN 02 1781.05	0738991	3
24	Podložka 13.5 Scheibe 13.5	Washer 13.5 Rondelle 13.5		0732611	2
*25	Čep 12x53x47 Bolzen 12x53x47	Pin 12x53x47 Tenon12x53x47		1 9300 260	1
*26	Lanko plastové 200 Kunststoffseil 200	Plastic rope 200 Cordon plastique 200		0355366	1
*27	Kolík komplet Stift, komplett	Pin assy Cheville complet		9 4300 260	1
28	Podložka 6.4 Scheibe 6.4	Washer 6.4 Rondelle 6.4	ČSN 02 1702.15	0612810	2

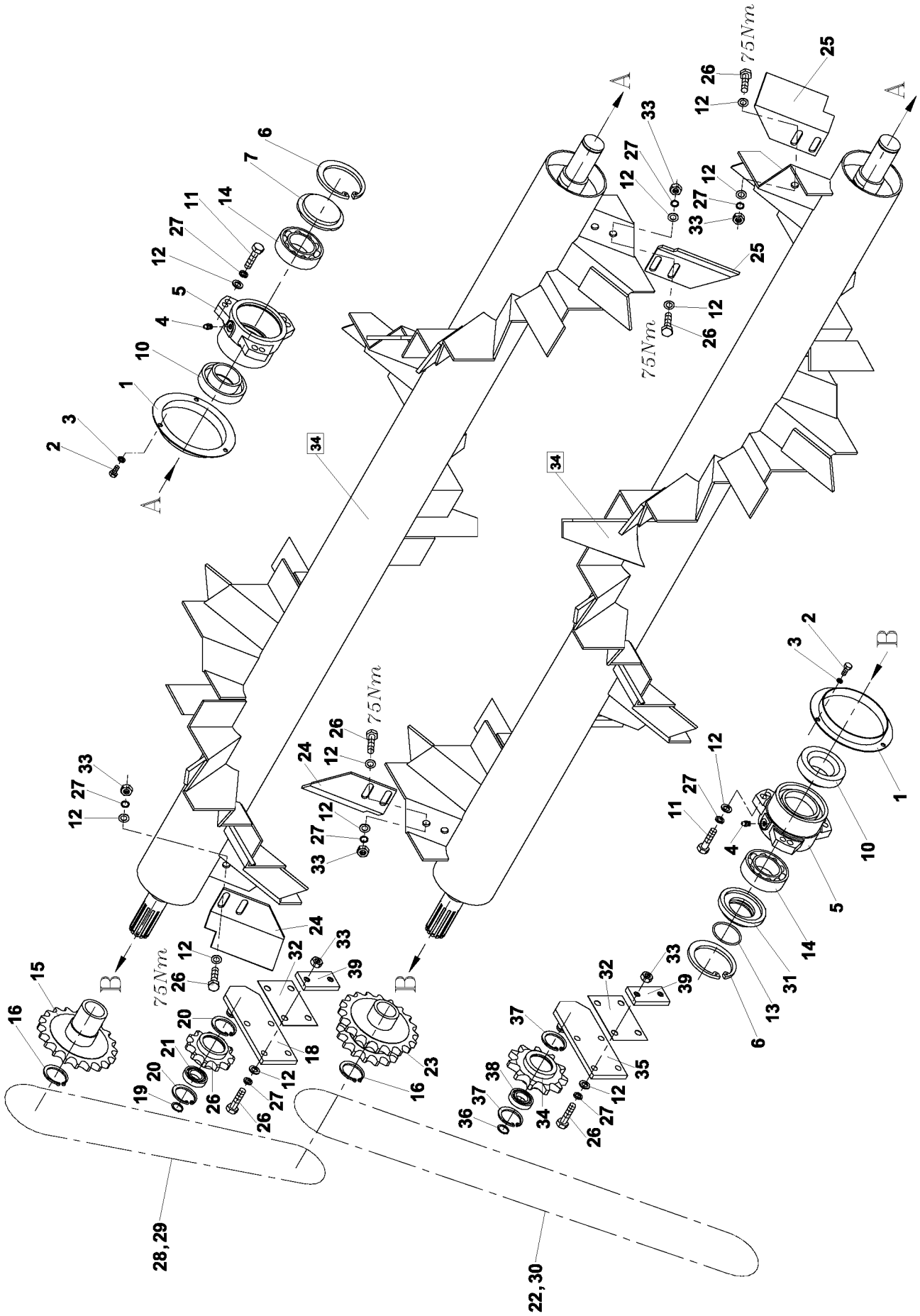


RA-100		Rozvod pohonu Antriebssteuerung	Power train Distribution de l'entrainem.	15	
1	2		3	4	5
1-13	Rozvod pohonu Antriebssteuerung	Power train Distribution de l'entrainem.		9 4309 059	1
*1	Unašeč Mitnehmer	Carrier Entraîneur		9 3400 011	1
2	Řetěz T 25.4 Kette T 25.4	Chain T 25.4 Chaîne T 25.4		1 0318 005	1
*3-*3a	Pohon válců Walzenantrieb	Roller drive Entrainement des rouleaux		9 4300 221	1
*3a	Kroužek Ring	Ring Anneau		1 3847 230	1
4	Ložisko 2309 Lager 2309	Bearing 2309 Roulement 2309	ČSN 02 4650	0851411	1
5	Kroužek pojistný 100 Sicherungsring 100	Retaining ring 100 Bague de blocage 100	ČSN 02 2931	0713691	2
6	Gufero 65x100x10 Dichtring 65x100x10	Sealing ring 65x100x10 Bague d'étanch. 65x100x10	ČSN 02 9401.0	0109549	2
7	Článek spojovací 16 B-1 Verbindungsglied 16 B-1 16	Connecting link 16 B-1 Membre de raccord 16 B-1	ČSN 02 3311.3	0039886	1
*8-9	Kroužek s krytem Ring mit Abdeckung	Ring with cover Anneau avec capot		9 4300 040	1
*8	Kroužek Ring	Ring Anneau		1 3847 230	1
9	Kroužek I Ring I	Ring I Anneau I		1 1400 003	1
*10-11	Řetězka komplet Kettenrad komplett	Chain wheel assy Roue a chaine complet	8371	9 3400 037	1
10	Řetězka z=16 Kettenrad z=16	Chain wheel z=16 Roue a chaine z=16	8371	1 3400 075	1
11	Náboj Nabe	Hub Moyeu	8371	1 3900 120	1
12	Kroužek pojistný 45 Sicherungsring 45	Retaining ring 45 Bague de blocage 45	ČSN 02 2930	0707311	1
13	Hlavice MK 10x1 Schmiernippel MK 10x1	Nipple MK 10x1 Graisseur MK 10x1	ČSN 23 1470	0906224	1

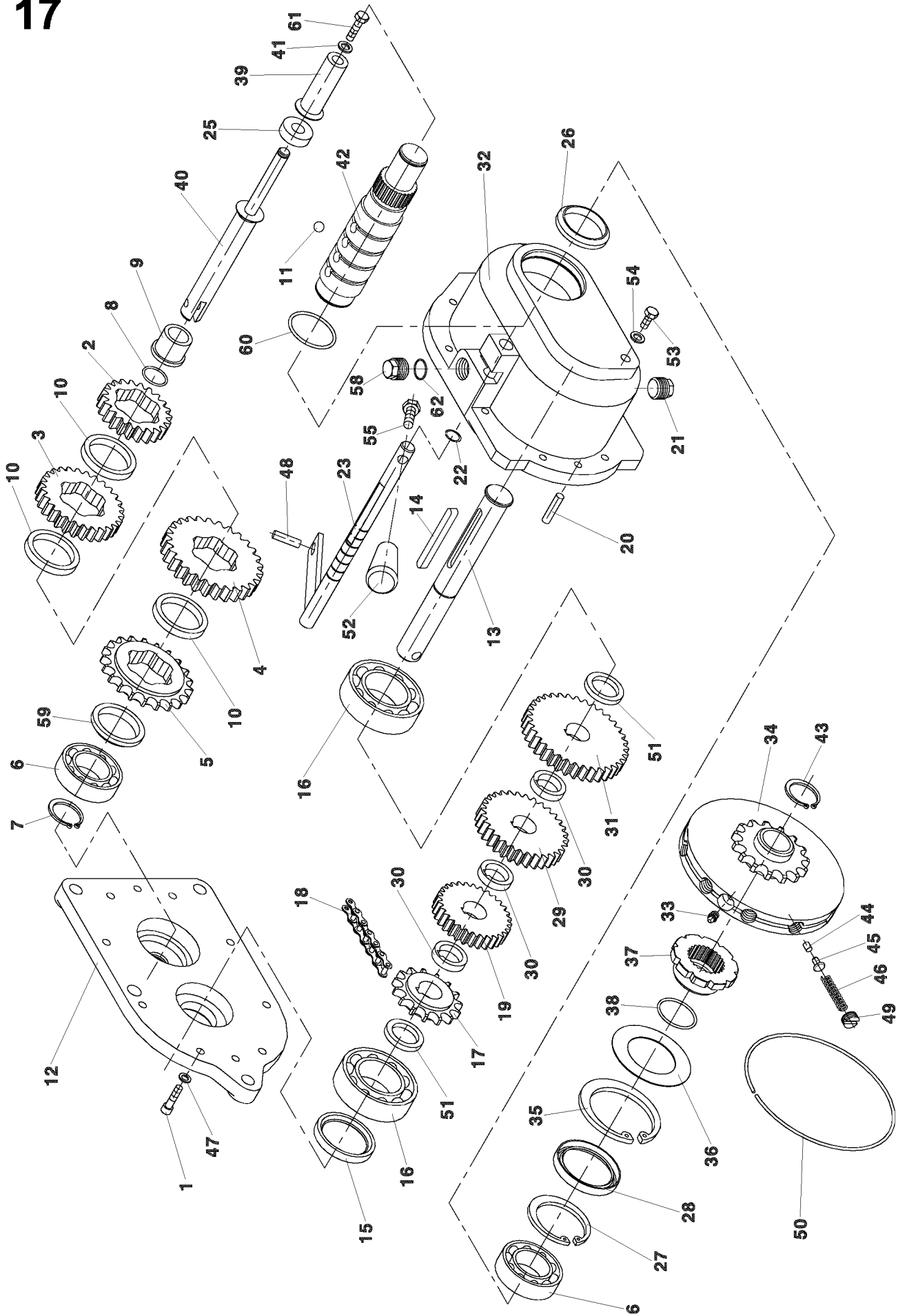




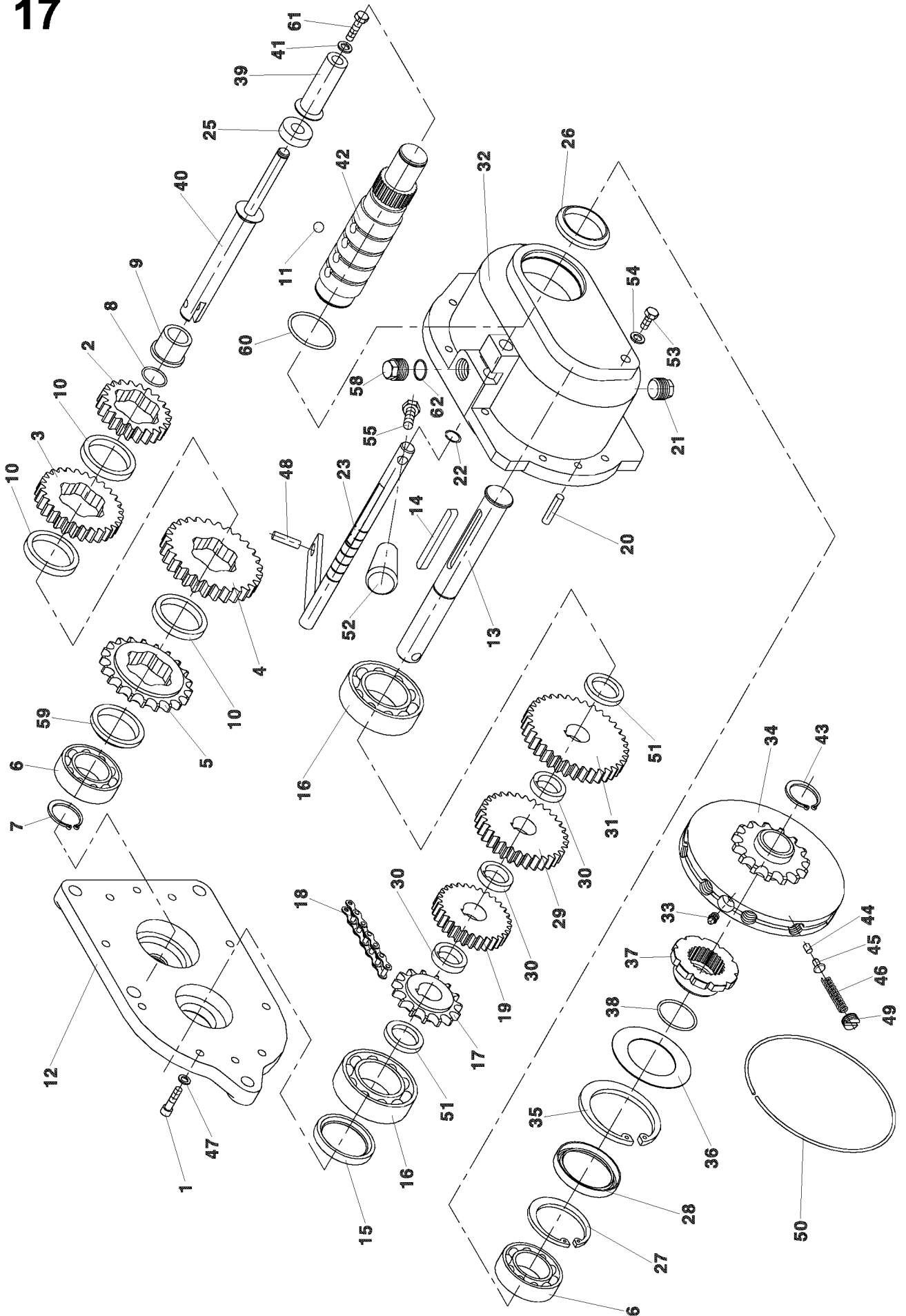
<b>RA-100</b>		<b>Válec dávkovací s pohonem    Metering roller with drive</b>		<b>16</b>	
		<b>Dosierwalze mit Antrieb    Rouleau de dosage entrainé</b>			
<b>1</b>	<b>2</b>		<b>3</b>	<b>4</b>	<b>5</b>
1-39	Válec dávkovací s pohonem Dosierwalze mit Antrieb	Metering roller with drive Rouleau de dosage entra.		9 4309 054	1
*1	Příruba Flansch	Flange Bride		1 1000 119	4
2	Šroub M8x12-5.8-A2L Schraube M8x12-5.8-A2L	Bolt M8x12-5.8-A2L Vis M8x12-5.8-A2L	ČSN EN 24017	0023078	12
3	Podložka 8 Scheibe 8	Washer 8 Rondelle 8	ČSN 02 1740.15	0613250	12
4	Hlavice MK 10x1 Schmiernippel MK 10x1	Nipple MK 10x1 Graisseur MK 10x1	ČSN 23 1471	0907104	4
*5	Těleso ložiska Lagergehäuse	Bearing body Corps du palier		1 3826 012	4
6	Kroužek pojistný 100 Sicherungsring 100	Retaining ring 100 Bague de blocage 100	ČSN 02 2931	0713691	4
*7	Víčko Deckel	Lid Couvercle		1 3811 204	2
*10	Kroužek Ring	Ring Anneau		1 6221 028	4
11	Šroub-6hr. M12x35-8.8-A3L Schraube M12x35-8.8-A3L	Bolt M12x35-8.8-A3L Vis M12x35-8.8-A3L	ISO 4017	0034694	12
12	Podložka 13 Scheibe 13	Washer 13 Rondelle 13	ČSN 02 1702.15	0732611	52
13	Kroužek plstěný 55x72x6 Filzring 55x72x6	Felt ring 55x72x6 Bague de feutre 55x72x6	ČSN 02 3655	1007171	2
14	Ložisko 2309 Lager 2309	Bearing 2309 Roulement 2309	ČSN 02 4650	0851411	4
*15	Řetězka komplet Kettenrad komplett	Chain wheel assy Roue a chaine complet		9 3400 013	1
16	Kroužek pojistný 42 Sicherungsring 42	Retaining ring 42 Bague de blocage 42	ČSN 02 2930	0707091	2
*17-21	Řetězka komplet Kettenrad komplett	Chain wheel assy Roue a chaine complet		9 4309 148	1
*17	Řetězka z=11 Kettenrad z=11	Chain wheel z=11 Roue a chaine z=11		1 3400 023	1
*18	Čep s přírubou Bolzen	Pin Tennon		9 3800 062	1
19	Kroužek pojistný 20 Sicherungsring 20	Retaining ring 20 Bague de blocage 20	ČSN 02 2930	0705331	1
20	Kroužek pojistný 47 Sicherungsring 47	Retaining ring 47 Bague de blocage 47	ČSN 02 2931	0711931	2
21	Ložisko 6204 2RS C3 Lager 6204 2RS C3	Bearing 6204 2RS C3 Roulement 6204 2RS C3		0303039	2
22	Článek spojovací 20 B-1 Verbindungsglied 20 B-1	Connecting ring 20 B-1 Membre de raccord 20 B-1	ČSN 02 3311.3	0324137	1
*23	Řetězka komplet Kettenrad komplett	Chain wheel assy Roue a chaine complet		9 3400 035	1
*24	Lopatka II Abstreifschaukel II	Blade II Spatule a racler II		9 4300 399	2



RA-100		Válec dávkovací s pohonem	Metering roller with drive	16	
		Dosierwalze mit Antrieb	Rouleau de dosage entrainé		
1	2		3	4	5
*25	Lopatka I Abstreifschaukel I	Blade I Spatule a racler I		9 4300 398	2
*26	Šroub-6hr. M12x30-8.8-A3L Schraube M12x30-8.8-A3L	Bolt M12x30-8.8-A3L Vis M12x30-8.8-A3L	ISO 4017	0012298	2
*27	Podložka 12 Scheibe 12	Washer 12 Rondelle 12	ČSN 02 1740.15	0013926	36
28	Řetěz 25.4 Kette 25.4	Chain 25.4 Chaîne 25.4		1 0990 072	1
29	Článek spoj. 16 B-1 Verbindungsglied 16 B-1	Connecting link 16 B-1 Membre de raccord 16 B-1	ČSN 02 3311.3	0039886	1
*30	Řetěz Kette	Chain Chaîne		1 0990 193	1
*31	Víčko Deckel	Lid Couvercle		1 3822 203	2
*32	Deska Platte	Plate Plateau		1 1001 121	4
33	Matice-6hr. M12-8-A3L Mutter M12-8-A3L	Nut M12-8-A3L Ecrou M12-8-A3L	ISO 4032	0013310	8
*34-38	Řetězka I. komplet Kettenrad I. komplett	Chain wheel I. assy Roue a chaîne I. complet		9 4309 149	1
*34	Řetězka z=11 Kettenrad z=11	Chain wheel z=11 Roue a chaîne z=11		1 3400 073	1
*35	Čep s přírubou Bolzen	Pin Tennon		9 3800 062	1
36	Kroužek pojistný 20 Sicherungsring 20	Retaining ring 20 Bague de blocage 20	ČSN 02 2930	0705331	1
37	Kroužek pojistný 47 Sicherungsring 47	Retaining ring 47 Bague de blocage 47	ČSN 02 2931	0711931	2
38	Ložisko 6204 2RS C3 Lager 6204 2RS C3	Bearing 6204 2RS C3 Roulement 6204 2RS C3		0303039	2
39	Deska Platte	Plate Plateau		1 1102 933	4

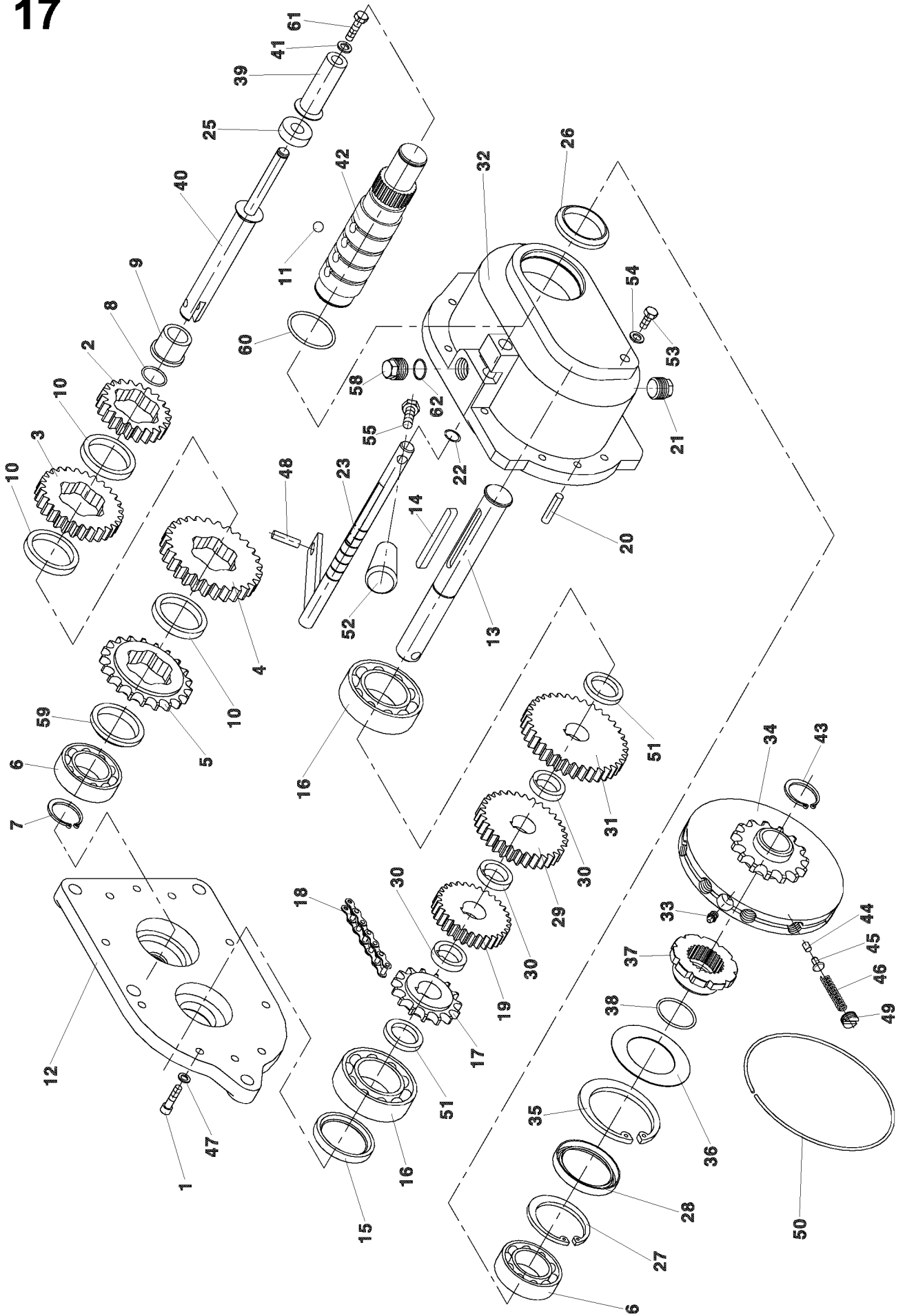


RA-100		Skříň dávkování Dosierkasten	Metering case Caisse de dosage	17	
1	2		3	4	5
*1-62	Skříň dávkování Dosierkasten	Metering case Caisse de dosage		9 3082 112	1
1	Šroub M8x20 Schraube M8x20	Bolt M8x20 Vis M8x20	ČSN 02 1143.55	0024233	8
*2	Kolo ozubené z = 28 Zahnrad z = 28	Toothed wheel z = 28 Roue dentée z = 28		1 3020 013	1
*3	Kolo ozubené z = 34 Zahnrad z = 34	Toothed wheel z = 34 Roue dentée z = 34		1 3020 014	1
*4	Kolo ozubené z = 40 Zohnrad z = 40	Toothed wheel z = 40 Roue dentée z = 40		1 3020 017	1
*5	Kolo řetězové Kettenrad	Chain wheel Roue achaine		1 3422 113	1
6	Ložisko 6008 Lager6008	Bearing 6008 Roulement 6008		0251746	2
7	Kroužek pojistný 40 Sicherungsring 40	Retaining ring 40 Bague de blocage 40	ČSN 02 2930	0706871	1
*8	Kroužek 22x2 Ring 22x2	Ring 22x2 Anneau 22x2	ČSN 02 9281.2	0418440	1
*9	Pouzdro Büchse	Casing Douille		1 3921 190	1
*10	Kroužek rozpěrný I Distanzring I	Spacer ring I Anneau écarteur I		1 1420 153	3
11	Kulička 10 Kugel 10	Ball 10 Bille 10		0850322	4
*12	Víko skříně Gehäusedeckel	Case cover Couvercle du caisson		1 3052 009	1
*13	Hřídel Welle	Shaft Arbre		1 3810 112	1
14	Pero 8x7x80 Passfeder8x7x80	Parallel key 8x7x80 Languette 8x7x80		1 9532 826	1
15	Gufero 25x40x7 Dichtring Gufero 25x40x7	Sealing ring Gufero Bague d'étanchéité	ČSN 02 9401.0	0286275	1
16	Ložisko 6305 Lager 6305	Bearing 6305 Roulement 6305	ČSN 02 4630	0069168	2
*17	Kolo řetězové Kettenrad	Chain wheel Roue a chaine		1 3422 114	1
18	Řetěz 08 B-1 Kette 08 B-1	Chain 08 B-1 Chaîne 08 B-1	ČSN 02 3311.2	0790075	1
*19	Kolo ozubené z = 30 Zahnrad z = 30	Toothed wheel z = 30 Roue dentée z = 30		1 3020 016	1
20	Kolík 8x22 Stift 8x22	Pin 8x22 Cheville 8x22	ČSN 02 2150.1	0218373	2
*21	Zátka M22x1.5 Propfen M22x1.5	Plug M22x1.5 Bouchon M22x1.5	ČSN 02 1913.11	0036597	1
22	Kroužek 1 9243 115 Ring 1 9243 115	Ring 1 9243 115 Anneau 1 9243 115		0293612	1
*23	Páka řazení Schalthebel	Shift lever Lever de changement de		9 8050 038	1

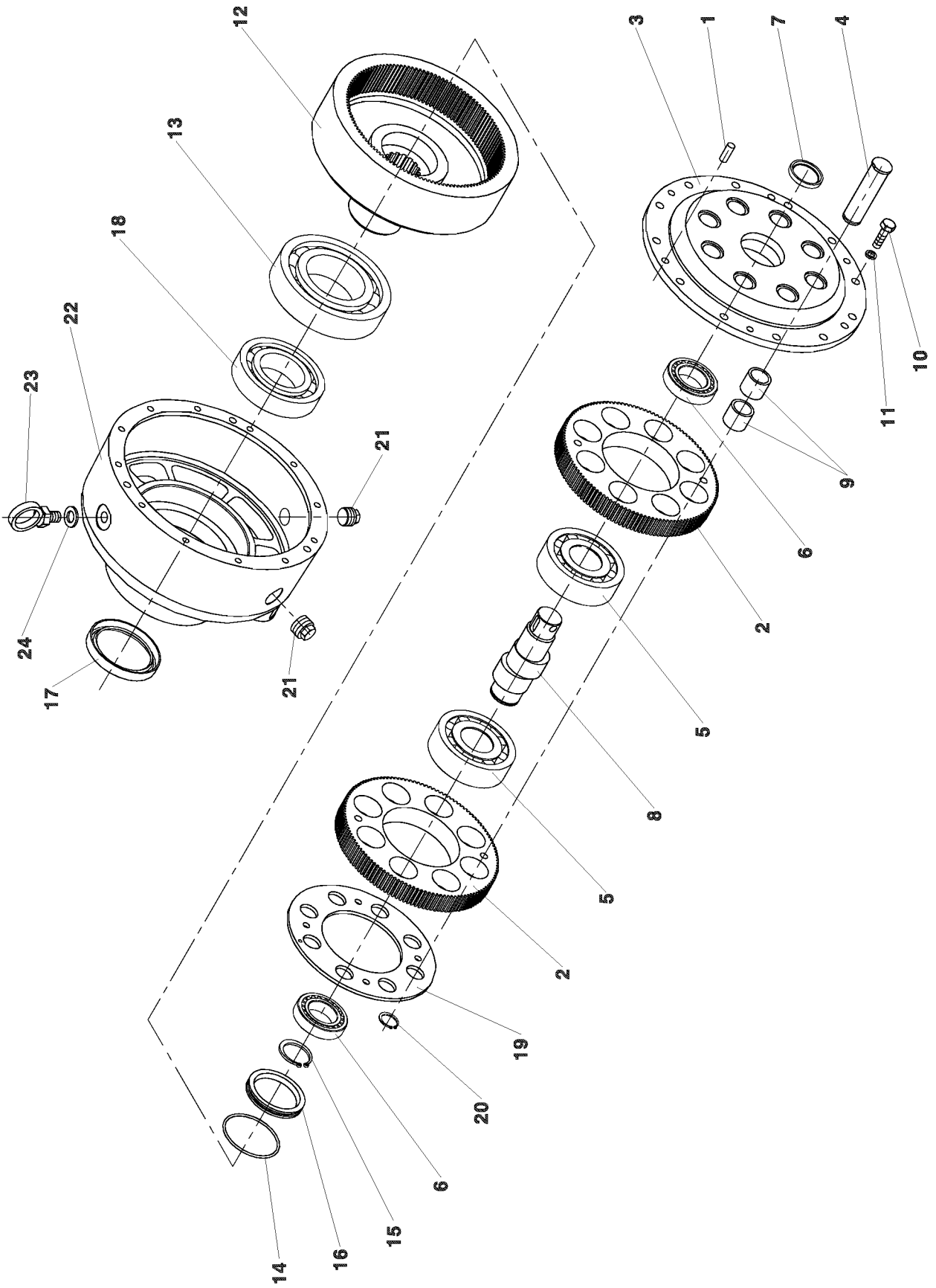


RA-100		Skříň dávkování Dosierkasten	Metering case Caisse de dosage	17	
1	2		3	4	5
*25	Kroužek Ring	Ring Anneau		1 1400 246	1
*26	Kroužek rozpěrný Distanzring	Spacer ring Anneau écarteur		1 1420 152	1
27	Kroužek pojistný 68 Sicherungsring 68	Retaining ring 68 Bague de blocage 68	ČSN 02 2931	0127963	1
28	Gufero 50x68x8 Dichtring Gufero 50x68x8	Sealing ring Gufero Bague d'étanchéité	ČSN 02 9401.0	0289531	1
*29	Kolo ozubené z = 36 Zahrad z = 36	Toothed wheel z = 36 Roue dentée z = 36		1 3020 018	1
*30	Kroužek 1 Ring 1	Ring 1 Anneau 1		1 3920 300	1
*31	Kolo ozubené z =42 Zahrad z=42	Toothed wheel z = 42 Roue dentée z =42		1 3020 015	1
*32	Spodek skříně Gehäuseboden	Case bottom Fond du caisson		1 3053 007	1
33	Hadice MK6 Schmiernippel MK6	Nipple MK6 Graisseur MK6	ČSN 23 1470	0906631	1
*34	Těleso spojky Kupplungsgehäuse	Clutch body Corps d'embrayage		9 3624 004	1
35	Kroužek pojistný 85 Sicherungsring 85	Retaining ring 85 Bague de blocage 85	ČSN 02 2931	0713251	1
*36	Podložka Scheibe	Washer Rondelle		1 9220 460	1
*37	Náboj spojky Kupplungs-nabe	Clutch hub Moyeu d'embrayage		1 3621 018	1
38	Kroužek 43x55 Ring 43x55	Ring 43x55 Anneau 43x55	ČSN 02 9280.1	0418275	1
*39	Trubka Rohr	Tube Tube		1 3922 053	1
*40	Tyč řazení Schaltstange	Shift rod Barre de vitesses		1 8015 109	1
41	Podložka 6.6 Scheibe 6.6	Washer 6.6 Rondelle 6.6	ČSN 02 1727.00	0633391	1
*42	Hřídel I Welle I	Shaft I Arbre I		1 3822 049	1
43	Kroužek pojistný 30 Sicherungsring 30	Retaining ring 30 Bague de blocage 30	ČSN 02 2930	0706431	1
44	Váleček krátký 6x8 III Kurze Walze 6x8 III	Short roller 6x8 III Galet court 6x8 III	ČSN 02 3685	0277420	10
*45	Čep Bolzen	Pin Tenon		1 9211 006	10
*46	Pružina tlačná 2.5 Druckfeder 2.5	Draw spring 2.5 Ressort de pression 2.5		0309903	10
47	Podložka 8 Scheibe 8	Washer 8 Rondelle 8	ČSN 02 1740.15	0613250	8
48	Kolík 8x28 Stift 8x28	Pin 8x28 Cheville 8x28	ČSN 02 2156	0692791	1

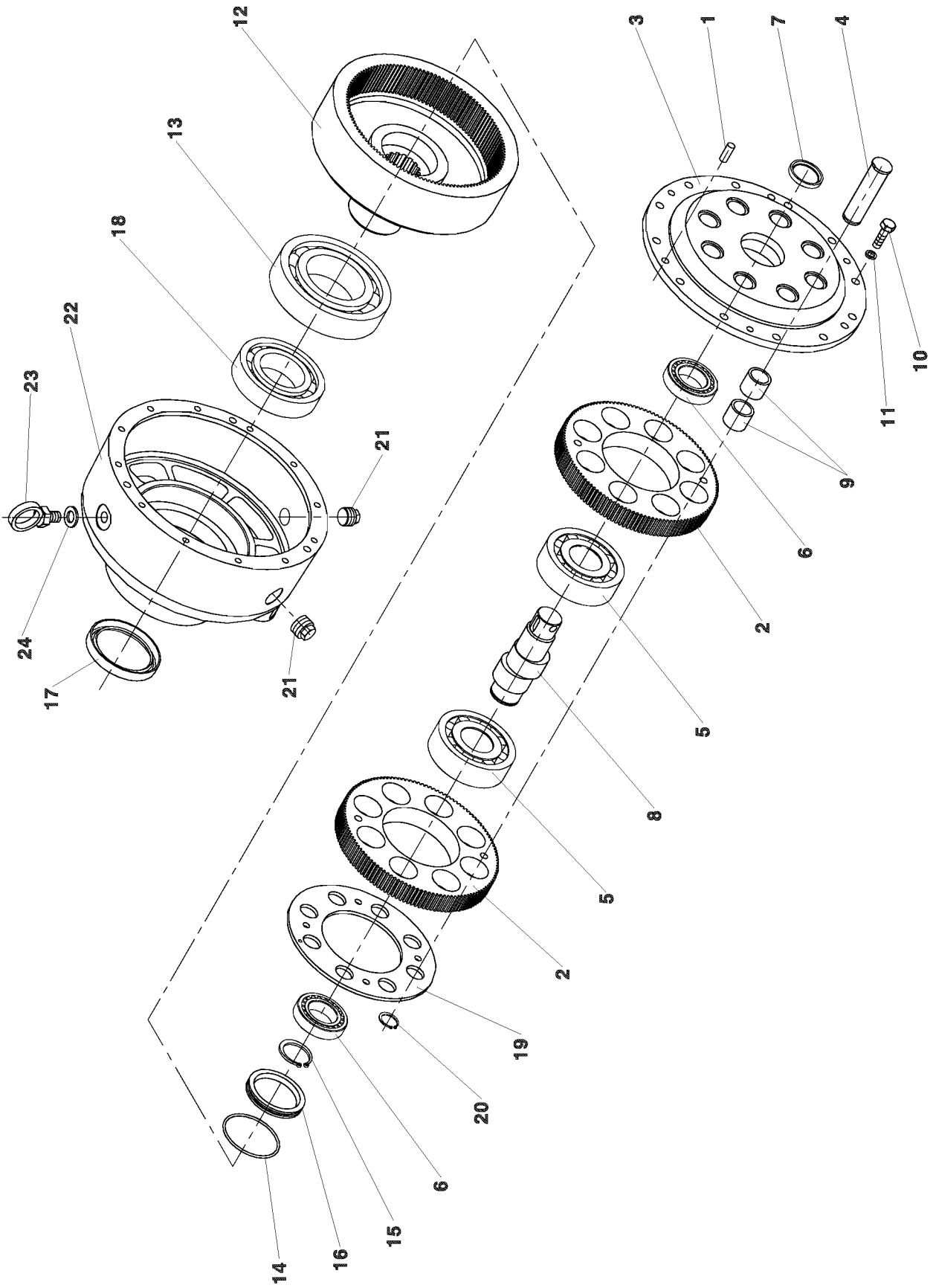






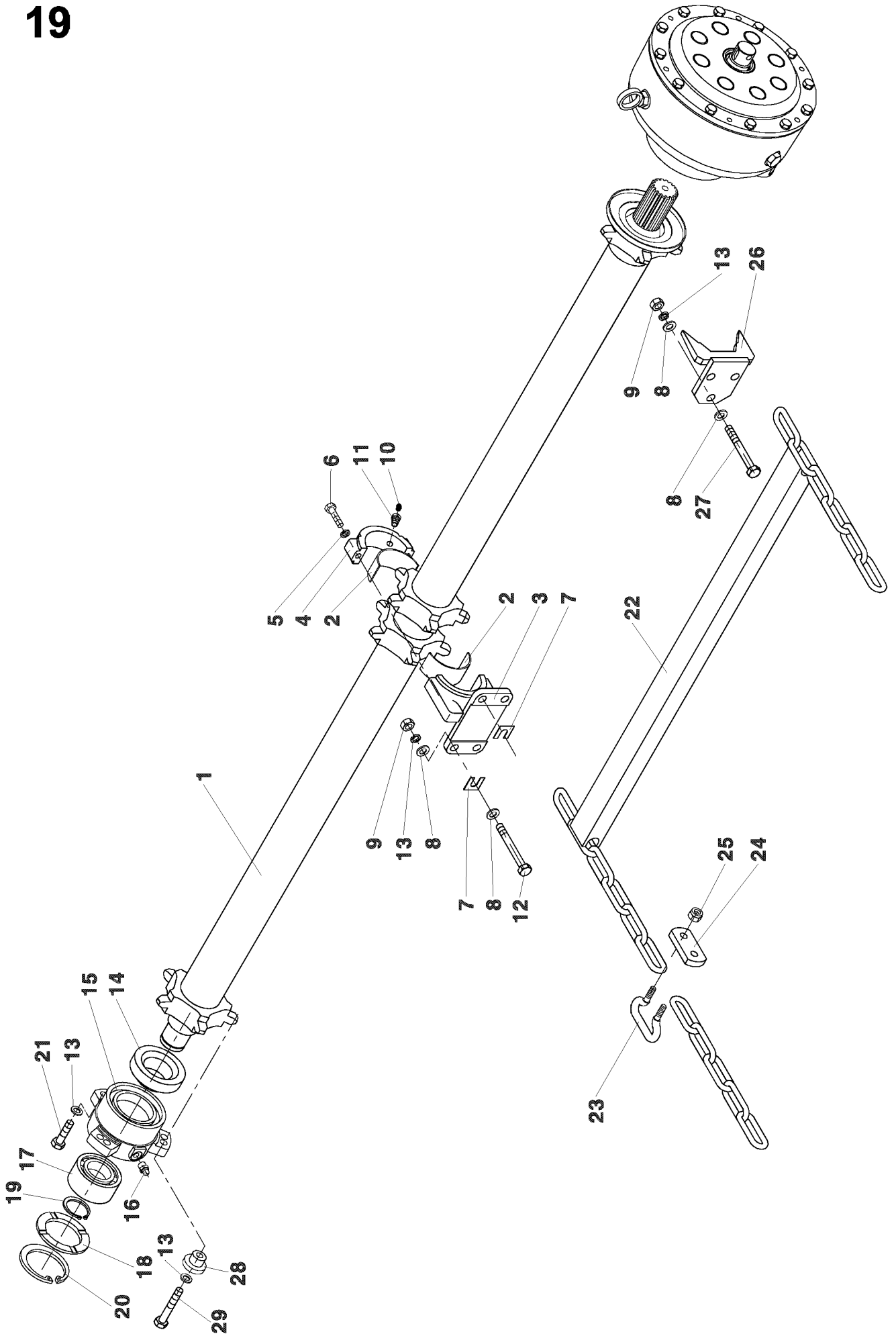


RA-100		Reduktor S Übersetzungsgetriebe S	Reductor S Réducteur S	18	
1	2		3	4	5
*1-24	Reduktor S Übersetzungsgetriebe S	Reductor S Réducteur S		9 3082 121	1
1	Kolík 10x20 Stift 10x20	Pin 10x20 Cheville 10x20	ČSN 02 2150.1	0040392	3
*2	Kola ozubená Zahnräder	Toothed wheels Roues dentées		9 3020 001	1
*3	Víko skříně S Gehäusedeckel S	Case cover S Couvercle du caisson S		1 3100 026	1
*4	Čep Bolzen	Pin Tenon		1 9311 253	8
5	Ložisko SL 18 2212 INA Lager SL 18 2212 INA	Bearing SL 18 2212 INA Roulement SL 18 2212 INA		0307439	2
6	Ložisko SL 18 2208 INA Lager SL 18 2208 INA	Bearing SL 18 2208 INA Roulement SL 18 2208 INA		0307428	2
7	Gufero 40x62x12 Dichtung ring 40x62x12	Sealing ring 40x62x12 Bague d'étan. 40x62x12	ČSN 02 9401.0	0440011	1
*8	Hřídel S Shaft S	Welle S Arbre S		1 3800 159	1
*9	Pouzdro Büchse	Casing Douille		1 9420 129	16
10	Šroub-6hr. M10x35-8.8-A3L Schraube M10x35-8.8-A3L	Bolt M10x35-8.8-A3L Vis M10x35-8.8-A3L	ISO 4017	0459899	12
11	Podložka 10 Scheibe 10	Washer 10 Cale 10	ČSN 02 1740.15	0613239	12
*12	Kolo korunové Kronnenrad	Crown wheel Couronne		1 3021 012	1
13	Ložisko 6021 Lager 6021	Bearing 6021 Roulement 6021	ČSN 02 4630	3379222	1
14	Kroužek O 75x3 Ring O 75x3	Ring O 75x3 Bague O 75x3	ČSN 02 9281.2	3314531	1
15	Kroužek pojistný 40 Sicherungsring 40	Retaining ring 40 Bague d'étanchéité 40	ČSN 02 2930	0706871	1
*16	Víčko Deckel	Lid Couvercle		1 3813 206	1
17	Gufero 75x95x10 Dichtung ring 75x95x10	Sealing ring 75x95x10 Bague d'étan. 75x95x10	ČSN 02 9401.0	0259391	1
18	Ložisko 6215 Lager 6215	Bearing 6215 Roulement 6215	ČSN 02 4630	3391762	1
*19	Deska S Platte S	Plate S Plaque S		1 2700 098	1
20	Kroužek pojistný 25 Sicherungsring 25	Retaining ring 25 Bague d'étanchéité 25	ČSN 02 2930	0705991	8
21	Zátka M22x1.5 d.záv.14mm Propfen M22x1.5	Plug M22x1.5 Bouchon M22x1.5	ČSN 02 1913.31	0036597	2
*22	Skříň reduktoru Gehäuse des Übersetzun.	Reduction gear case Caisse du réducyrer		1 3053 006	1
*23	Oko závěsné Aufhängeöse	Hinge eye L'oeilet d'attelage		9 9016 134	1





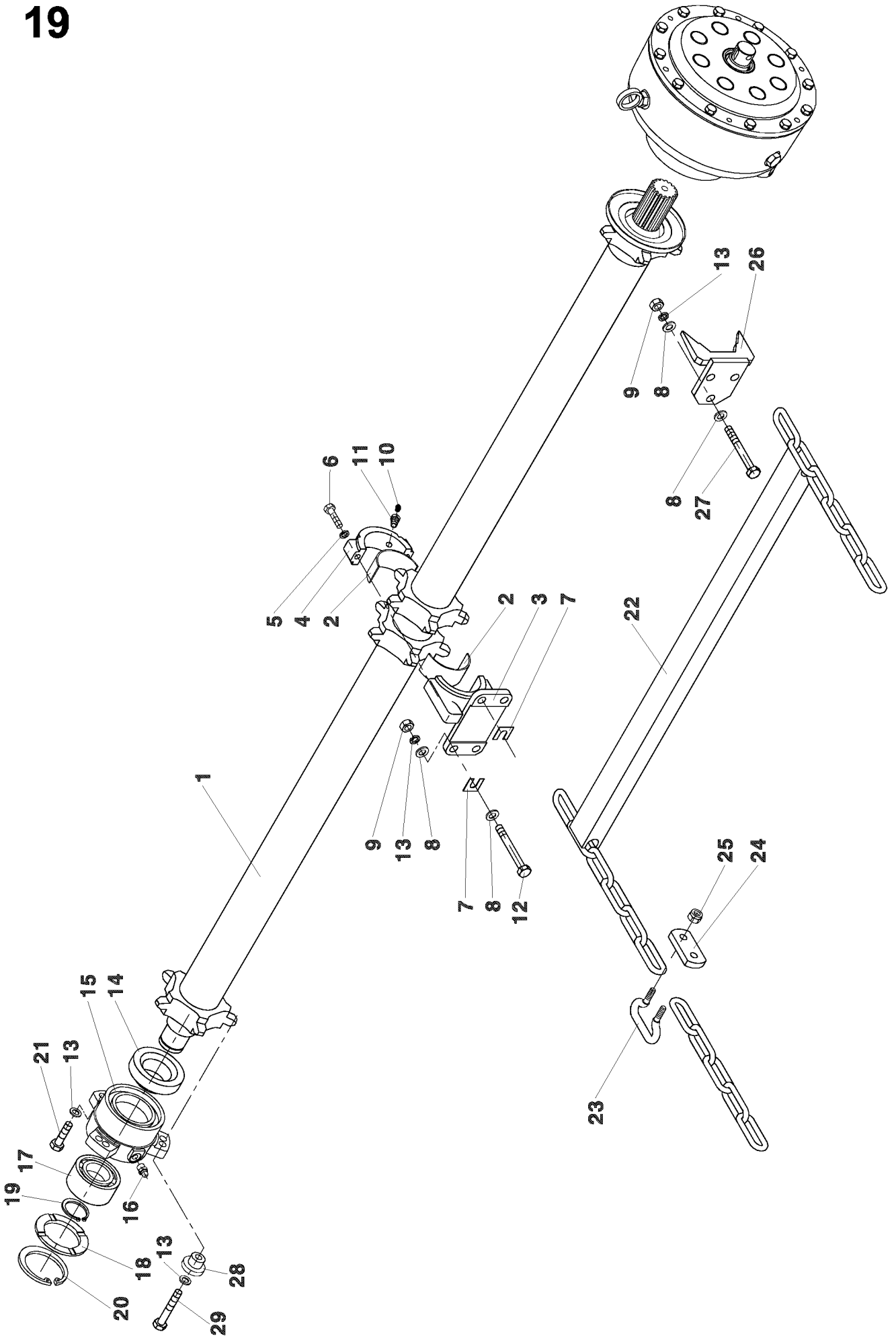
19



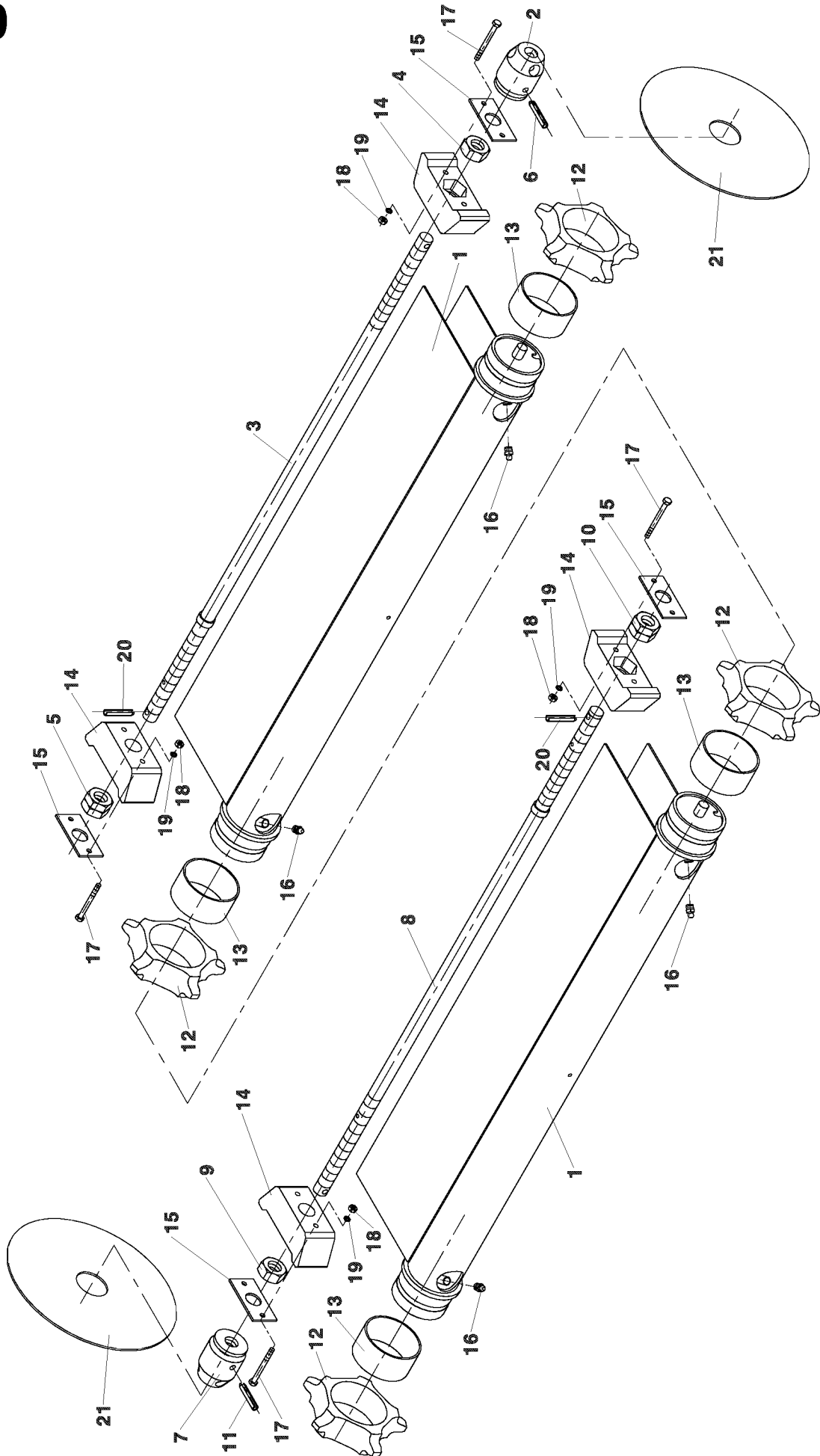
RA-100		Hřídel tažná posuvného dna Pull shaft of sliding bottom Zugwelle des Schiebebodens L'arbre du fond coulissant			19
1	2		3	4	5
1-29	Hřídel tažná posuvného okna Zugwelle des Schiebebodens	Pull shaft of sliding bottom L'arbre du fond coulissant		9 4309 065	1
*1	Hřídel tažná Zugwelle	Pull shaft L'arbre de traction		9 4300 227	1
2	Pouzdro 1 6800 078 Büchse 1 6800 078	Casing 1 6800 078 Douille 1 6800 078		0282513	1
*3-6	Ložisko komplet Lager, komplett	Bearing assy Roulement complet		9 4309 085	1
3	Těleso ložiska Lagergehäuse	Bearing body Corps du palier		1 4900 079	1
4	Víčko ložiska Lagerdeckel	Bearing cap Couvercle de palier		1 4900 080	1
5	Podložka 10 Scheibe 10	Washer 10 Rondelle 10	ČSN 02 1740.15	0613239	2
6	Šroub M10x65-8.8-A3L Schraube M10x65-8.8-A3L	Bolt M10x65-8.8-A3L Vis M10x65-8.8-A3L	ISO 4014	0081114	2
*7	Podložka Scheibe	Washer Rondelle		1 9200 196	10
8	Podložka 13 Scheibe 13	Washer 13 Rondelle 13	ČSN 02 1702.15	0732611	20
9	Matice M12-5-A3L Mutter M12-5-A3L	Nut M12-5-A3L Écrou M12-5-A3L	ISO 4034	0013310	10
10	Hlavice MK6 Schmiernippel MK6	Nipple MK6 Grasseur MK	ČSN 23 1470	0906631	1
*11	Nástavec Ansatz	Adapter Raccord		1 9000 066	1
12	Šroub M12x130 Schraube M12x130	Bolt M12x130 Vis M12x130	ČSN 02 1101.55	0268125	4
13	Podložka 12 Scheibe 12	Washer 12 Rondelle 12	ČSN 021740.15	0013926	13
*14	Kroužek Ring	Ring Anneau		1 6221 028	1
*15	Těleso ložiska Lagergehäuse	Bearing body Corps du palier		1 3826 012	1
16	Hlavice MK10x1 Schmiernippel MK10x1	Nipple MK10x1 Grasseur MK10x1	ČSN 23 1472	0906444	1
17	Ložisko 2309 Lager 2309	Bearing 2309 Roulement 2309	ČSN 02 4650	0851411	1
*18	Víčko Deckel	Lid Couvercle		1 3811 204	1
19	Kroužek pojistný 45 Sicherungsring 45	Retaining ring 45 Bague de blocage 45	ČSN 02 2930	0707311	1
20	Kroužek pojistný 100 Sicherungsring 100	Retaining ring 100 Bague de blocage 100	ČSN 02 2931	0713691	1
21	Šroub M12x35-8.8-A3L Schraube M12x35-8.8-A3L	Bolt M12x35-8.8-A3L Vis M12x35-8.8-A3L	ČSN 02 1103.55	0034694	2
*22	Řetěz podávání Zubringekette	Delivery chain Chaîne d'alimentation		9 4300 226	2



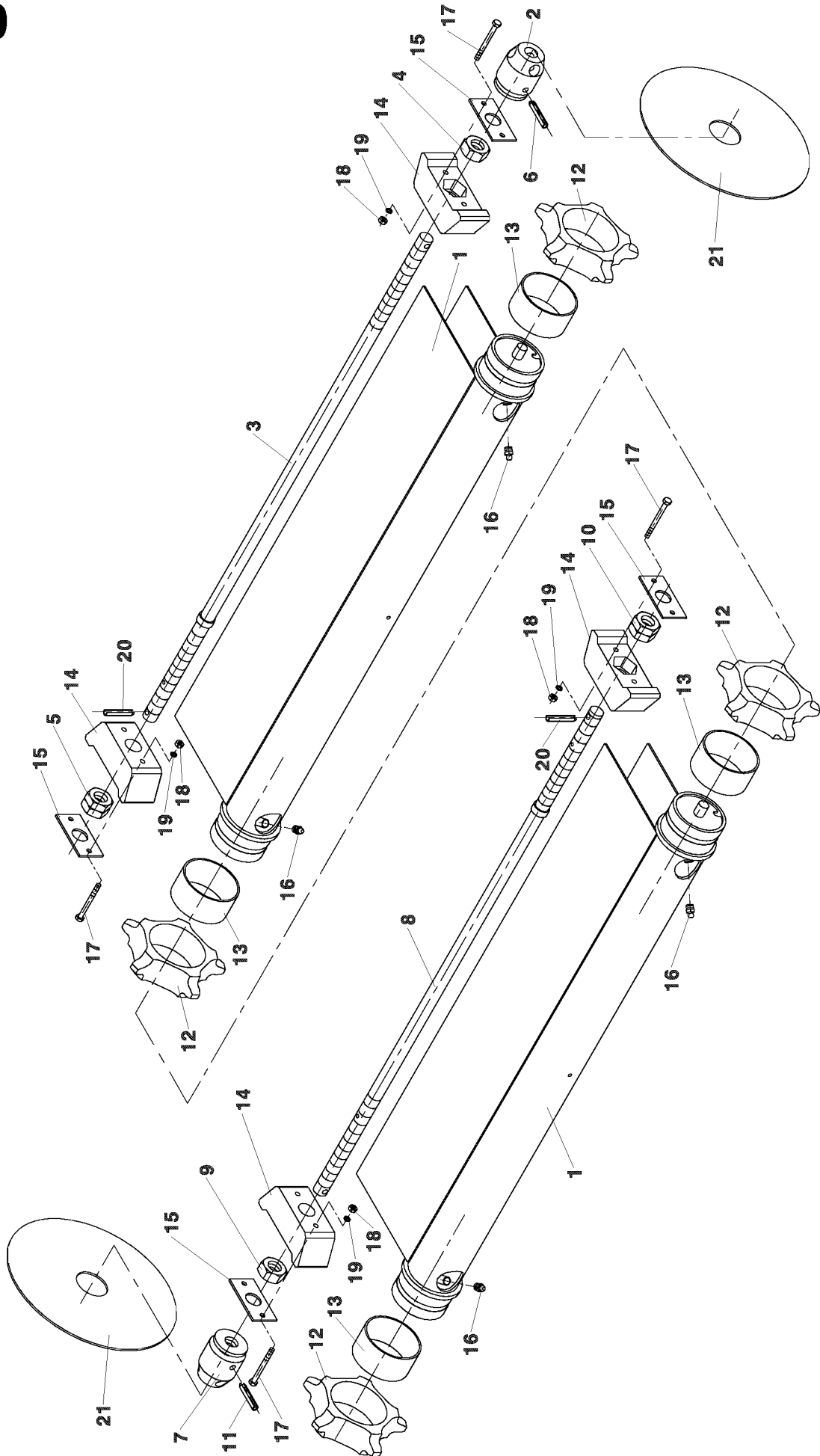
# 19



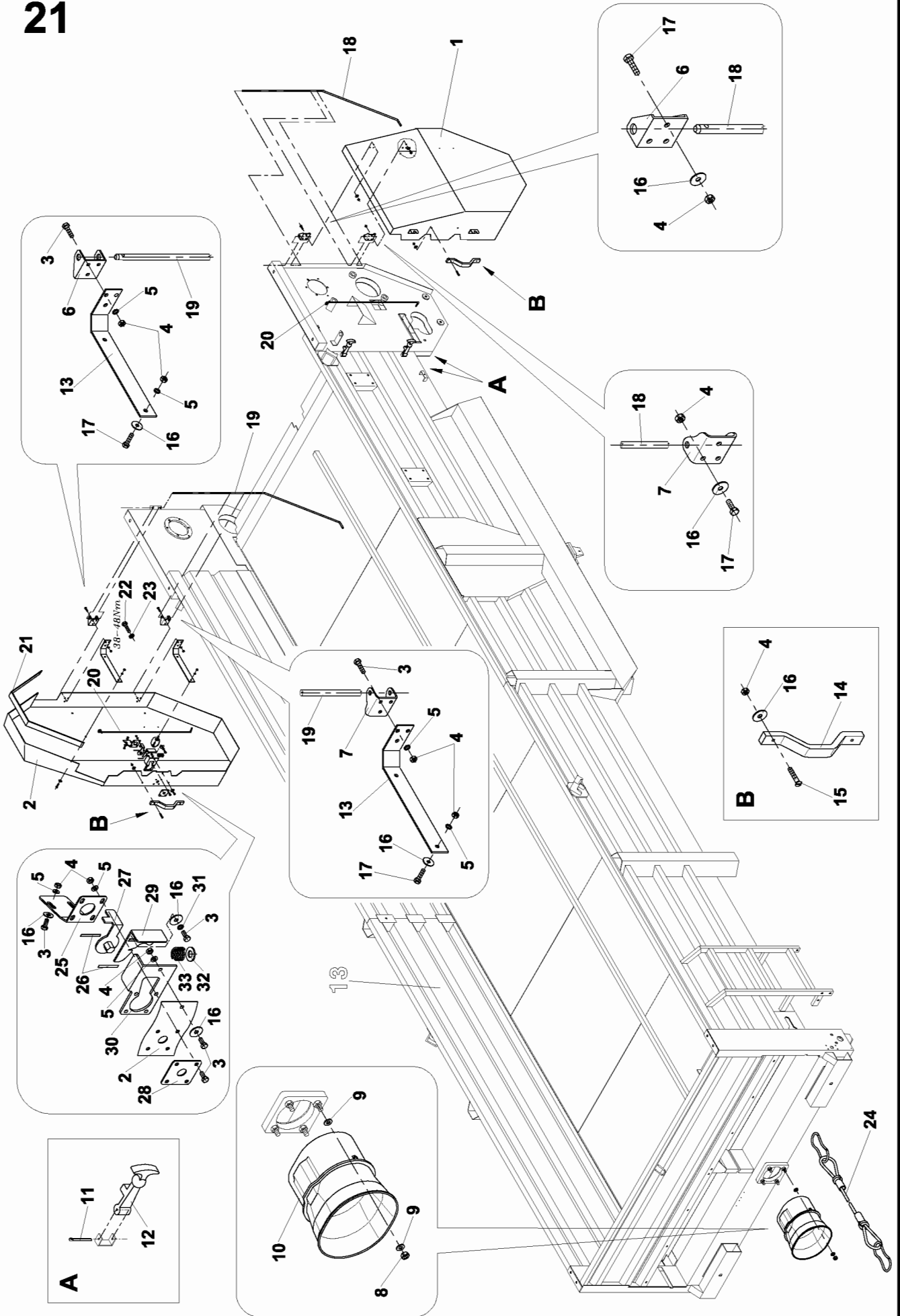




RA-100		Napínání Spannung		Tensioning Tensionement		20	
1	2		3	4		5	
1-21	Napínání Spannung	Tensioning Tensionement		9 4309 069		1	
*1	Trubka napínání Spannrohr	Tensioning tube Tube tendeur		9 4300 433		2	
*2-6	Šroub napínání I Spannschraube I	Tightening screw I Vis tendeuse I		9 4309 068		1	
2	Matice Mutter	Nut Ecrou		1 3900 079		1	
3	Šroub komplet I Schraube komplett I	Bolt assy I Vis complet I		9 4300 231		1	
*4	Matice-6hr. M20-CU2 Mutter M20-CU2	Nut M20-CU2 Ecrou M20-CU2	ISO 4032	0715671		1	
*5	Matice Mutter	Nut Ecrou		1 9126 007		1	
6	Pružný kolík 8x55-A-St Stift 8x55-A-St	Pin 8x55-A-St Cheville 8x55-A-St	ISO 8752	0068640		1	
*7-11	Šroub napínání Spannschraube	Tightening screw Vis tendeuse		9 4309 067		1	
*7	Matice Mutter	Nut Ecrou		1 9100 030		1	
8	Šroub komplet Schraube komplett	Bolt assy Vis complete		9 4300 232		1	
*9	Matice-6hr. M20-CU2 Mutter M20-CU2	Nut M20-CU2 Ecrou M20-CU2	ISO 4032	0715671		1	
*10	Matice Mutter	Nut Ecrou		1 9126 007		1	
11	Pružný kolík 8x55-A-St Stift 8x55-A-St	Pin 8x55-A-St Cheville 8x55-A-St	ISO 8752	0068640		1	
*12-13	Řetězka komplet Kettenrad komplett	Chain wheel assy Roue a chaine complete		9 4309 086		4	
*12	Řetězka napínací Kettenrad	Chain wheel Roue a chaine		9 4300 297		4	
13	Pouzdro 1 9420 107 Büchse 1 9420 107	Casing 1 9420 107 Douille 1 9420 107		0275099		4	
*14	Klín Keil	Wedge Clavette		1 3352 001		4	
*15	Podložka Unterlage	Washer Cale		1 9232 031		4	
16	Hlavice MK 10x1 Schmiernippel MK 10x1	Nipple MK 10x1 Graisser MK 10x1	ČSN 23 1470	0906224		4	
17	Šroub-6hr. M6x60-4.6-A2L Schraube M6x60-4.6-A2L	Bolt M6x60-4.6-A2L Vis M6x60-4.6-A2L	ISO 4016	0033572		8	
18	Matice 6hr. M6-6-A2L Mutter M6-6-A2L	Nut M6-6-A2L Ecrou M6-6-A2L	ISO 4032	0614097		8	
19	Podložka 6 Unterlage 6	Washer 6 Cale 6	ČSN 02 1740.15	0613228		8	
20	Pružný kolík 8x45-A-St-A3L Stift 8x45-A-St-A3L	Pin 8x45-A-St-A3L Cheville 8x45-A-St-A3L	ISO 8752	0269357		2	

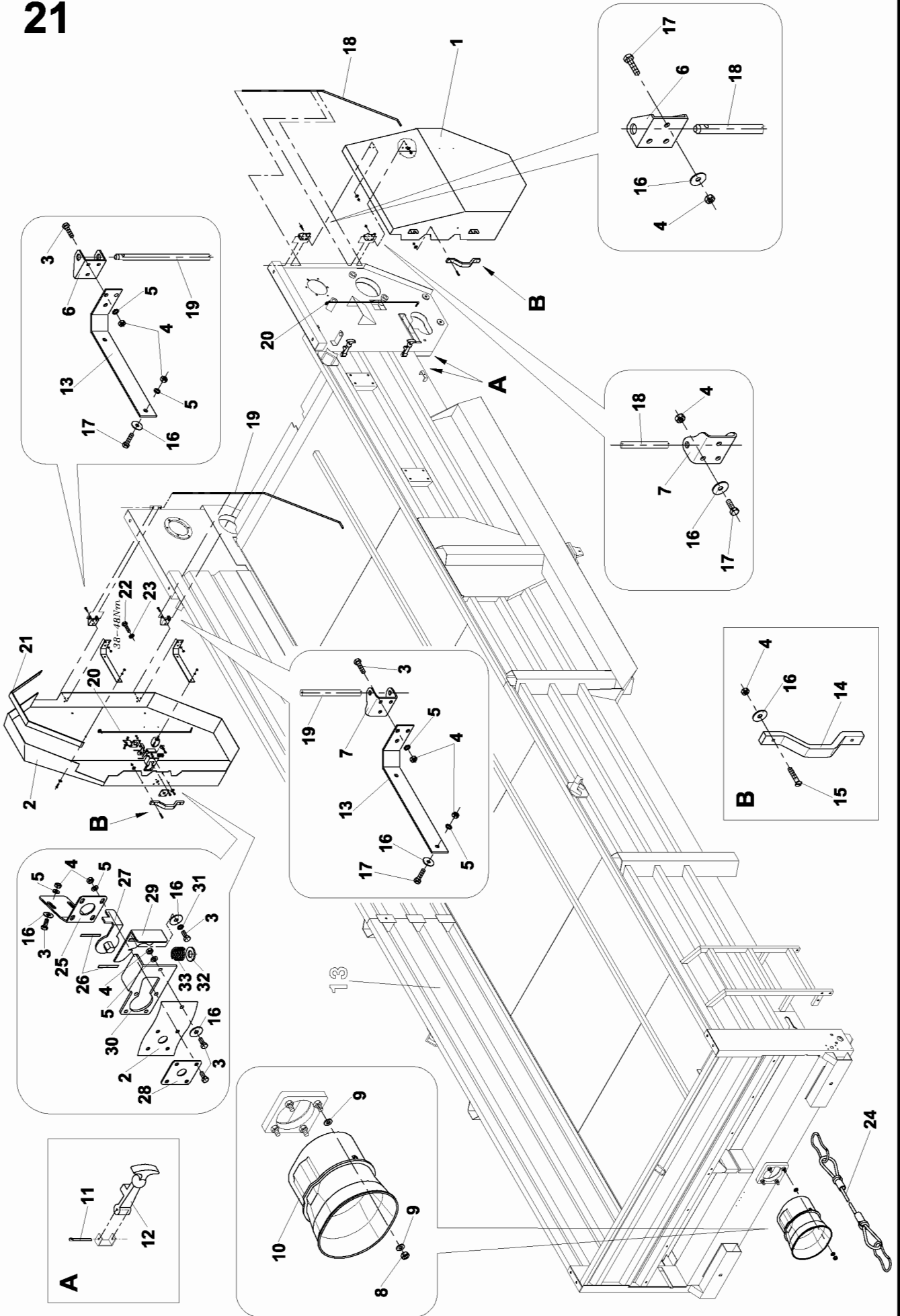






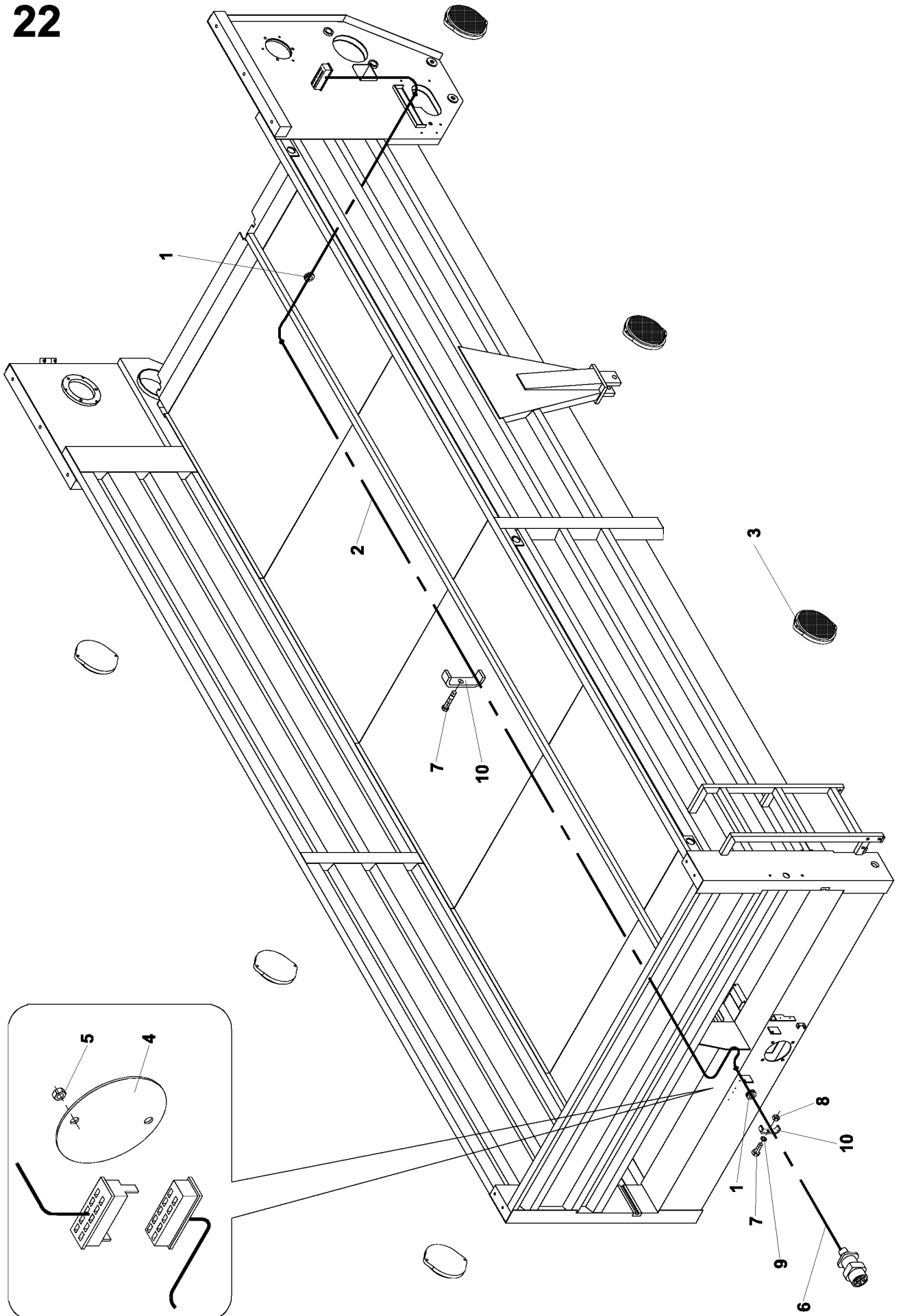
RA-100		Kryty Hauben	Guards Capots	21	
1	2		3	4	5
*1-33	Kryty Hauben	Guards Capots		9 4396 249	1
*1	Kryt levý Linke Abdeckung	Left guard Capot gauche		9 4300 196	1
*2	Kryt pravý Rechte Abdeckung	Right guard Capot droit		9 4300 198	1
3	Šroub-6hr. M6x16-5.8-A2L Schraube M6x16-5.8-A2L	Bolt M6x16-5.8-A2L Vis M6x16-5.8-A2L	ISO 4017	0597751	15
4	Matice M6 samojistná 8.8 Sicherheitsmutter M6 8.8	Self-locking nut M6 8.8 Ecrou indesserable M6 8.8	ČSN 02 1492.55	0254980	27
5	Podložka 6.4 Scheibe 6.4	Washer 6.4 Rondelle 6.4	ČSN 02 1702.15	0612810	17
*6	Pant vnitřní Inneres Scharnier	Inner hinge Chape de suspension int.		1 1101 228	2
*7	Pant spodní Unterband	Bottom hinge Charniere inférieure	8355	1 1102 840	2
8	Matice pojistná VM12-10 Sicherheitsmutter VM12-10	Self-locking nut VM12-10 Ecrou indesserable VM12-10	CN 200808	0278058	4
9	Podložka 14 Scheibe 14	Washer 14 Rondelle 14	ČSN 02 1727.05	0736131	8
10	Kryt kardanu - úprava Abdeckung des Kardan-Anord.	Guard of p.t.o.-shaft - mod. Protection du cardan - tra.	8355	1 0990 179	1
11	Závlačka 4x45 Vorstecker 4x45	Split pin 4x45 Goupille 4x45	ČSN 02 1781.05	0109637	2
12	Spona pryžová Gummiischnalle	Rubber clip Attache caoutchouc		0109593	2
*13	Výztuha Versteifung	Reinforcement Renfort		1 1101 227	2
14	Držadlo Grilan C43461 111744 Handgriff Grilan C43461	Handle Grilan C43461 111744 Manette Grilan C43461 111744		0034309	2
15	Šroub-zap. M6x30-5.8-A2L Schraube M6x30-5.8-A2L	Bolt M6x30-5.8-A2L Vis M6x30-5.8-A2L	ISO 2009	0034793	4
16	Podložka 6.6 Scheibe 6.6	Washer 6.6 Rondelle 6.6	ČSN 02 1727.05	0040458	19
17	Šroub-6hr. M6x12-5.8-A2L Schraube M6x12-5.8-A2L	Bolt M6x12-5.8-A2L Vis M6x12-5.8-A2L	ISO 4017	0023529	10
*18	Tyč levá Linke Stange	Left rod Barre gauche	8297	1 9300 383	1
*19	Tyč pravá Rechte Stange	Right rod Barre droit	8297	1 9300 384	1
*20	Hák Haken	Hook Crochet		1 9300 283	2
21	Lišta příd. S7216 PND21/445-81 Zusatzleiste S7216 PND21/445-81	Auxiliary strip Baguette supplémentaire		0108680	1m
22	Šroub-6hr. M10x25-8.8-A3L Schraube M10x25-8.8-A3L	Bolt M10x25-8.8-A3L Vis M10x25-8.8-A3L	ISO 4017	0033418	2
23	Podložka 10 Scheibe 10	Washer 10 Rondelle 10	ČSN 02 1740.15	0613239	2





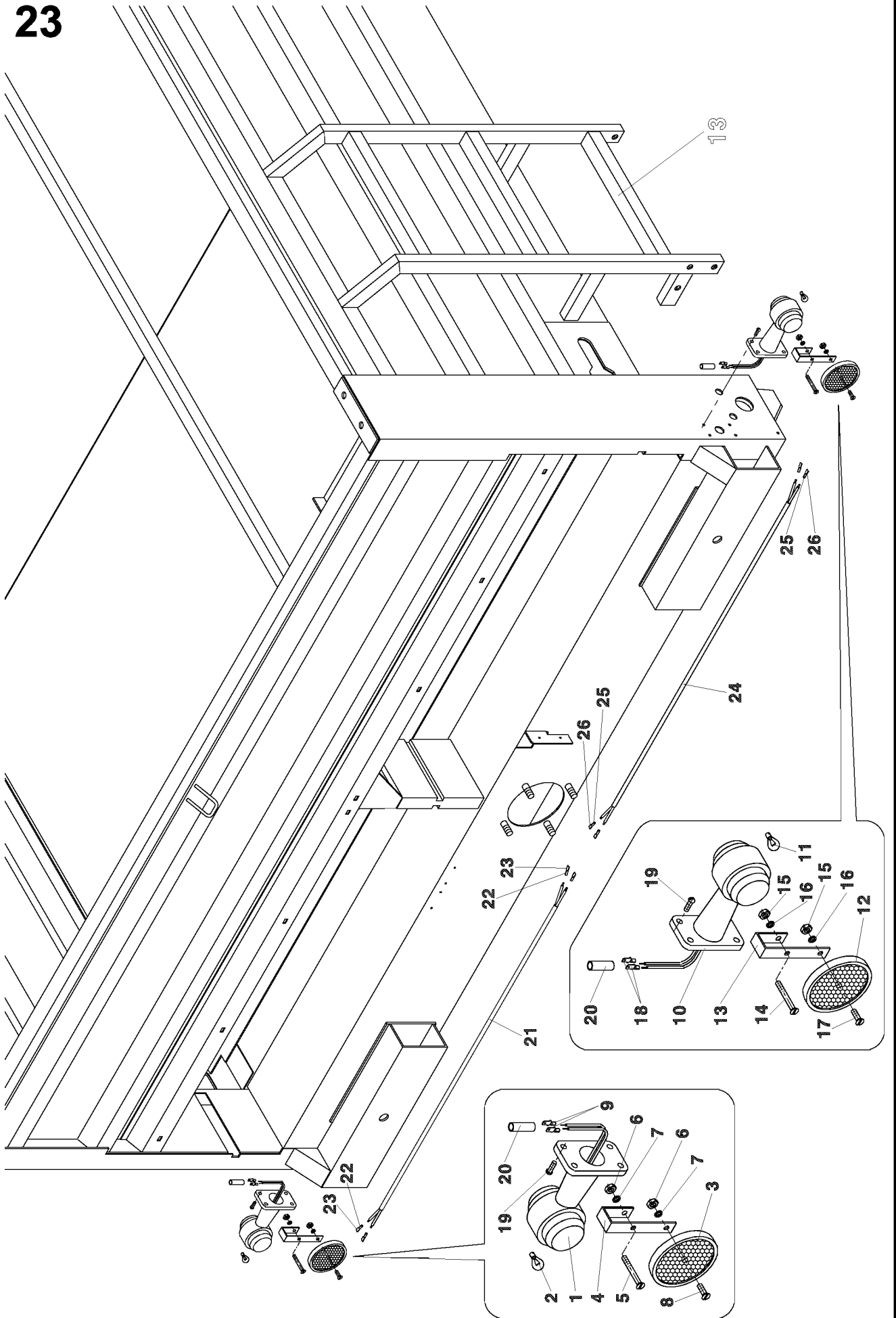
<b>RA-100</b>		<b>Kryty Hauben</b>			<b>Guards Capots</b>			<b>21</b>
<b>1</b>	<b>2</b>			<b>3</b>	<b>4</b>	<b>5</b>		
<b>*24</b>	Lano komplet Seil komplett	Rope assy Corde complet		<b>8355</b>	<b>9 4309 140</b>	<b>1</b>		
<b>*25</b>	Výztuha Versteifung	Reinforcement Renfort			<b>1 1001 526</b>	<b>1</b>		
<b>*26</b>	Podložka vymešovací Scheibe	Washer Rondelle			<b>1 9220 378</b>	<b>2</b>		
<b>*27</b>	Západka komplet Falle komplett	Tumbler assy Liaison complet			<b>9 4300 522</b>	<b>1</b>		
<b>28</b>	Podložka Scheibe	Washer Rondelle			<b>1 1001 527</b>	<b>1</b>		
<b>*29</b>	Úchyt krytu Halter der Abdeckung	Hood clip Attache du couvercle			<b>1 1104 099</b>	<b>1</b>		
<b>*30</b>	Vedení západky Fortleitung	Conduction Conduite			<b>1 1104 098</b>	<b>1</b>		
<b>31</b>	Podložka 6 A3L Scheibe 6 A3L	Washer 6 A3L Rondelle 6 A3L		<b>ČSN 02 1740.15</b>	<b>0613228</b>	<b>1</b>		
<b>32</b>	Podložka 13 Scheibe 13	Washer 13 Rondelle 13		<b>ČSN 02 1702.15</b>	<b>0732611</b>	<b>1</b>		
<b>33</b>	Pružina FE ZN 8C2C Feder FE ZN 8C2C	Spring FE ZN 8C2C Ressort FE ZN 8C2C		<b>1 9746 206</b>	<b>0246653</b>	<b>1</b>		

22



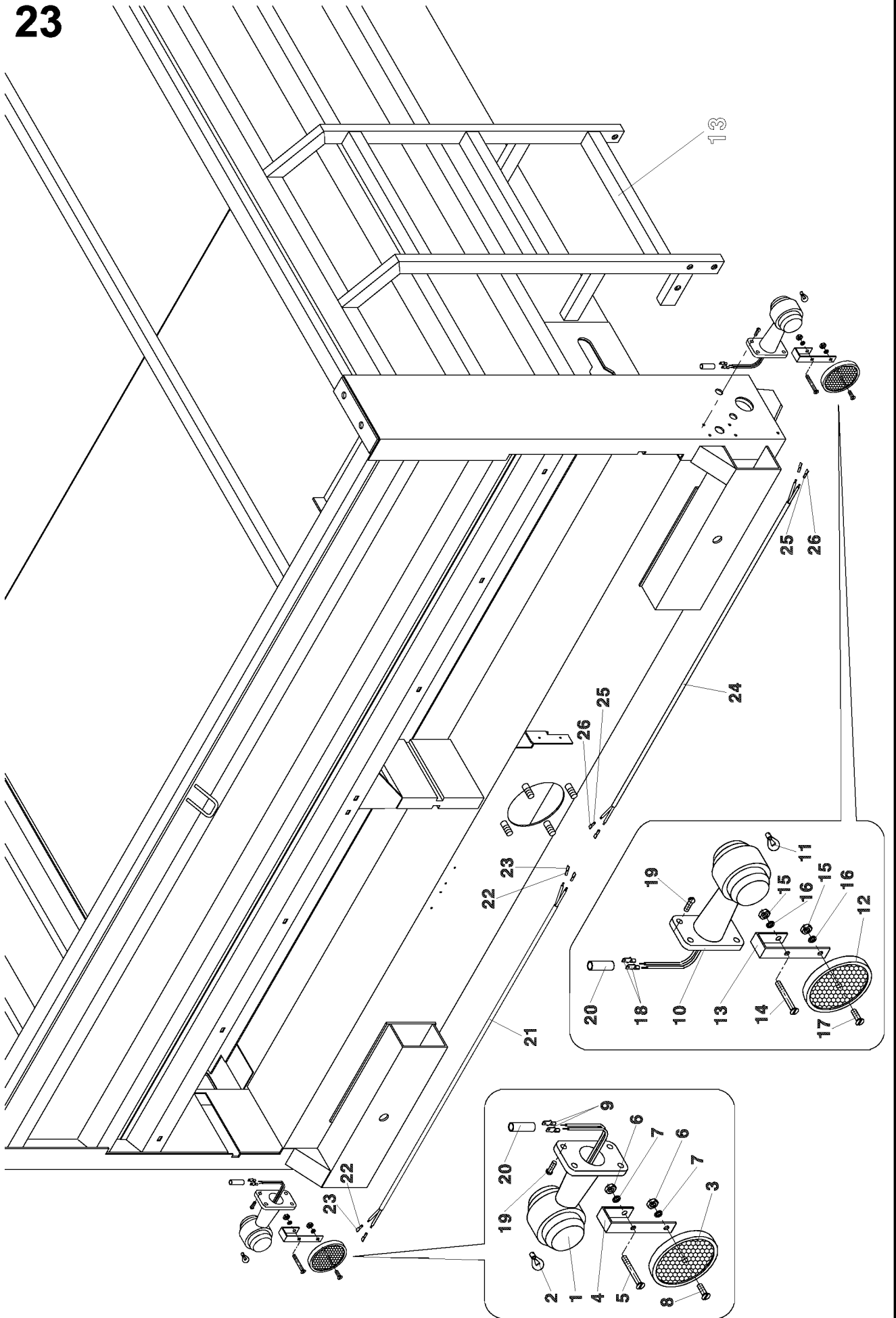
<b>RA-100</b>		<b>Elektrická instalace</b>	<b>Wiring</b>	<b>22</b>	
		<b>Elektroinstallation</b>	<b>Installation électrique</b>		
<b>1</b>	<b>2</b>		<b>3</b>	<b>4</b>	<b>5</b>
1-10	Elektrická instalace Elektroinstallation	Electric wiring Installation électrique		9 8300 074	1
1	Průchodka 11x4 Durchführung 11x4	Bushing 11x4 Traversée 11x4	ČSN 63 3881.1	0414051	2
2	Vodič I komplet Leiter I, Komplett	Conductor I assy Conducteur I complet		9 8300 072	1
3	Odrážka Rückstrahler	Reflecting glass Catadioptré		0292446	6
4	Víčko Deckel	Lid Couvercle		1 9200 177	1
5	Matice M6-8-A2L Mutter M6-8-A2L	Nut M6-8-A2L Ecrou M6-8-A2L	ISO 4032	0068409	2
6	Vodič komplet Leiter, komplett	Conductor assy Conducteur complet		9 8300 071	1
7	Šroub M6x30-4.6-A2L Schraube M6x30-4.6-A2L	Bolt M6x30-4.6-A2L Vis M6x30-4.6-A2L	ISO 4018	0068277	9
8	Matice M6-8-A2L Mutter M6-8-A2L	Nut M6-8-A2L Ecrou M6-8-A2L		0068409	9
9	Podložka 6 Scheibe 6	Washer 6 Rondelle 6		0613228	9
10	Přichytka Schelle	Clamp Attache		1 9240 344	9

23



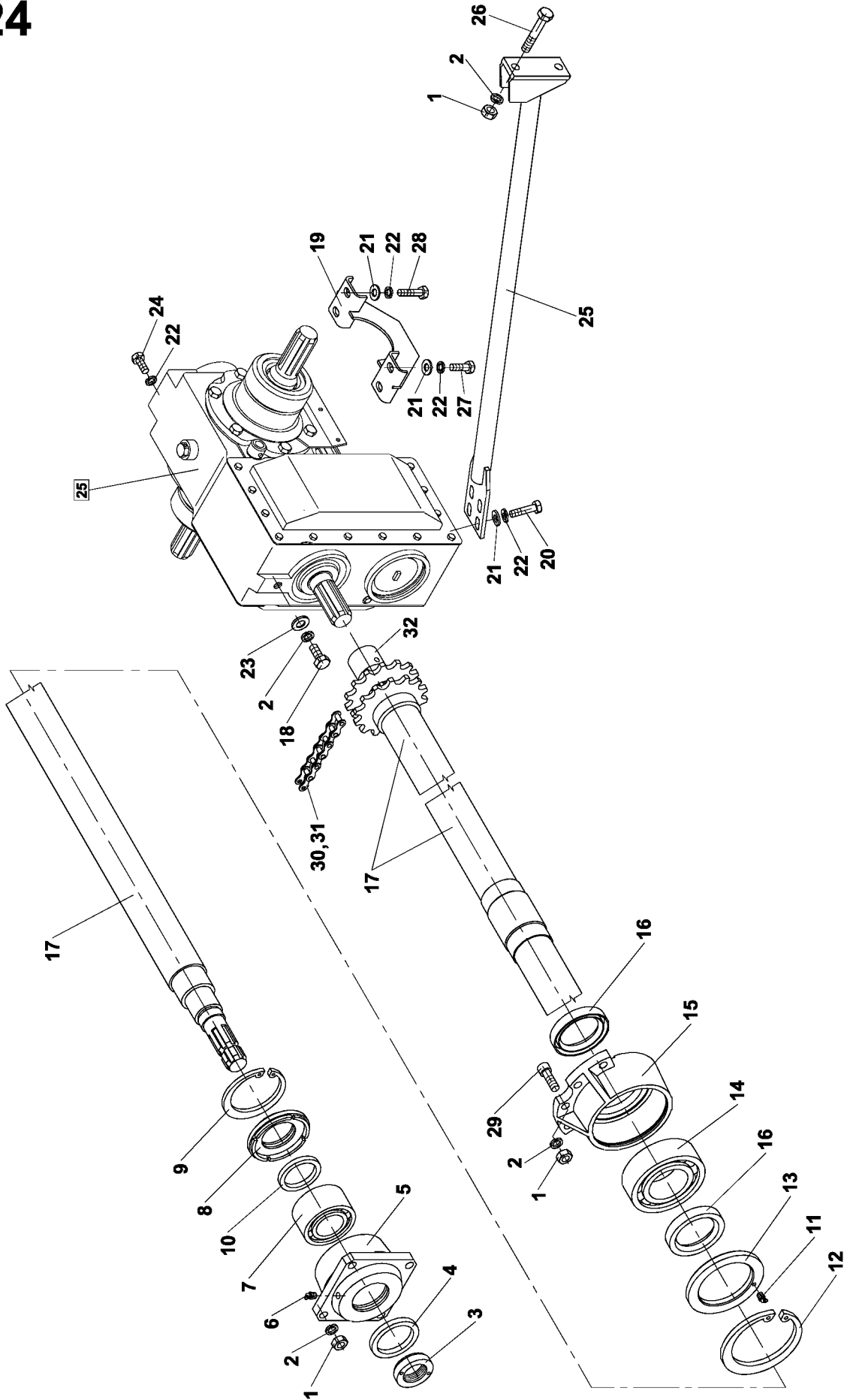
RA-100		Osvětlení přední B Vorderleuchten B	Front lights B Feux avant B	23	
1	2		3	4	5
1-26	Osvětlení přední B Vorderleuchten B	Front lights B Feux avant B		9 8300 131	1
*1-9	Pravá svítilna Leuchte rechtes	Lamp right Feu droite	8312	9 4309 094	1
1	Svítilna obrysová 429.200 Begrenzungsleuchte429.200	Side-marker lamp 429.200 Feu de contours 429.200		0306779	1
2	Žárovka 12 VR 5W BA 15S Glühlampe 12VR5WBA15S	Bulb 12 VR 5W BA 15S Ampoule 12 VR 5W BA 15S		0306790	1
3	Odrážka 80 bílá Rückstrahler 80 weiß	Reflecting glass 80 white Catadioptré 80 blanc		0266794	1
*4	Třmen Bügel	Yoke Etrier	8312	1 1000 830	1
5	Šroub-zap. M5x40-5.8-A2L Schraube M5x40-5.8-A2L	Bolt M5x40-5.8-A2L Vis M5x40-5.8-A2L	ISO 2009	0306801	1
6	Matice 6hr. M5-6-A2L Mutter M5-6-A2L	Nut M5-6-A2L Ecrou M5-6-A2L	ISO 4032	0725131	2
7	Podložka 5 Scheibe 5	Washer 5 Rondelle 5	ČSN 02 1740.15	0614295	2
8	Šroub-zap. M5x12-5.8-A2L Schraube M5x12-5.8-A2L	Bolt M5x12-5.8-A2L Vis M5x12-5.8-A2L	ISO 2009	0289619	1
9	Kolík plo6.3 typ7212-03SEZ Bolzen 6.3 typ7212-03SEZ	Pin 6.3 typ7212-03SEZ Tenon 6.3 typ7212-03SEZ		0052338	2
*10-18	Levá svítilna Leuchte links	Lamp left Feu gauche	8312	9 4309 111	1
10	Svítilna obrysová 429.200 Begrenzungsleuchte429.200	Side-marker lamp 429.200 Feu de contours 429.200		0306779	1
11	Žárovka 12 VR 5W BA 15S Glühlampe 12VR5WBA15S	Bulb 12 VR 5W BA 15S Ampoule 12 VR 5W BA 15S		0306790	1
12	Odrážka 80 bílá Rückstrahler 80 weiß	Reflecting glass 80 white Catadioptré 80 blanc		0266794	1
*13	Třmen Bügel	Yoke Etrier	8312	1 1000 830	1
14	Šroub-zap. M5x40-5.8-A2L Schraube M5x40-5.8-A2L	Bolt M5x40-5.8-A2L Vis M5x40-5.8-A2L	ISO 2009	0306801	1
15	Matice 6hr. M5-6-A2L Mutter M5-6-A2L	Nut M5-6-A2L Ecrou M5-6-A2L	ISO 4032	0725131	2
16	Podložka 5 Scheibe 5	Washer 5 Rondelle 5	ČSN 02 1740.15	0614295	2
17	Šroub-zap. M5x12-5.8-A2L Schraube M5x12-5.8-A2L	Bolt M5x12-5.8-A2L Vis M5x12-5.8-A2L	ISO 2009	0289619	1
18	Kolík plo6.3 typ7212-03SEZ Bolzen 6.3 typ7212-03SEZ	Pin 6.3 typ7212-03SEZ Tenon 6.3 typ7212-03SEZ		0052338	2
19	Šroub M5x16 5.8 Schraube M5x16 5.8	Bolt M5x16 5.8 Vis M5x16 5.8	ČSN 02 1146.25	0306834	8
20	Trubička izolační Isolierrohr	Insulating sleeve Tube isolant	8312	1 9600 240	4
21-23	Kabel přední P Vorderkabel P	Front cable P Cable avant P		9 8300 076	1

23

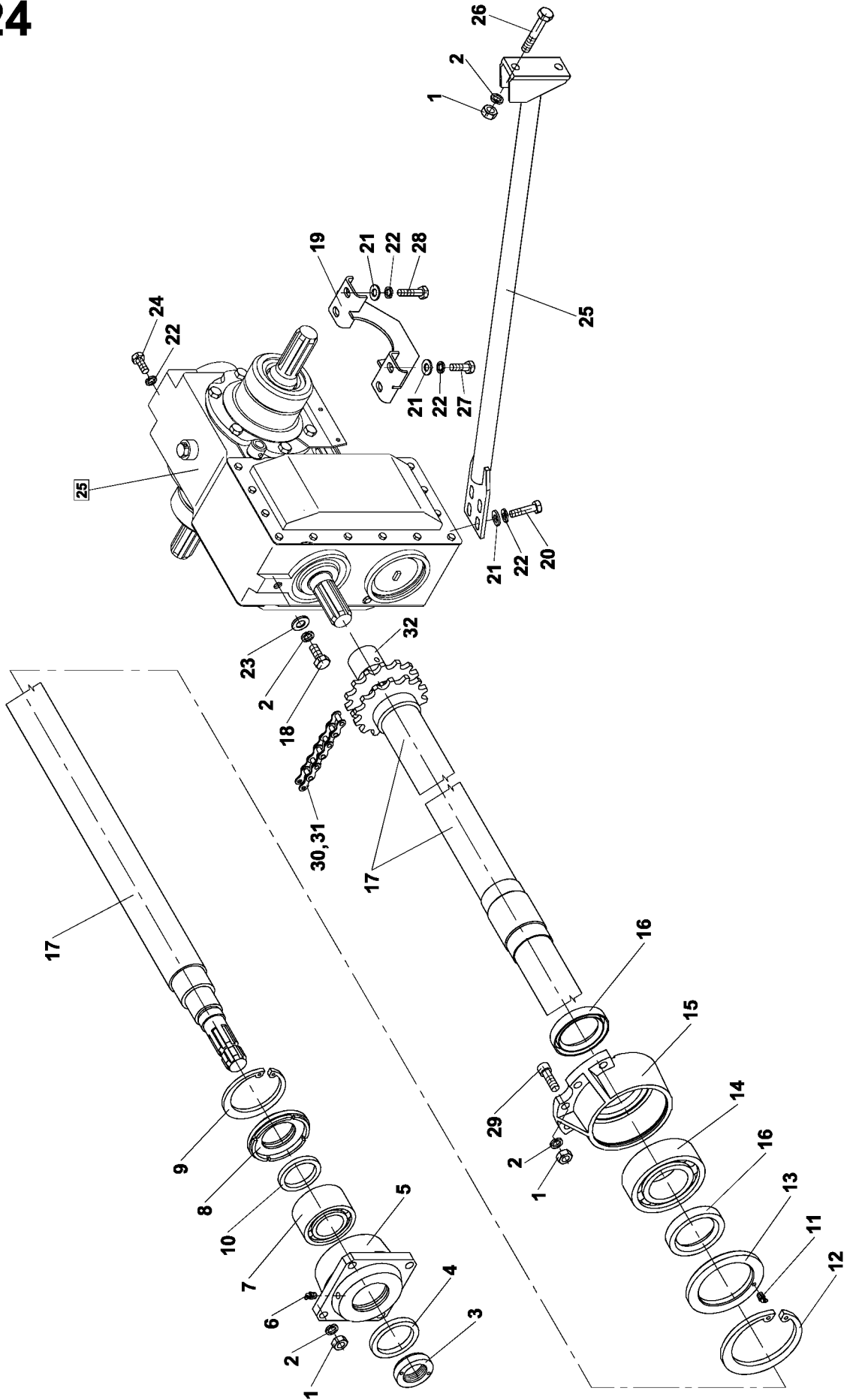


<b>RA-100</b>	<b>Osvětlení přední B</b>		<b>Front lights B</b>		<b>23</b>
	<b>Vorderleuchten B</b>		<b>Feux avant B</b>		
<b>1</b>	<b>2</b>		<b>3</b>	<b>4</b>	<b>5</b>
21	Vodič I Leiter I	Conductor I Conducteur I		1 8300 078	1
22	Spojka-kolík Kupplung-Stift	Clutch-pin Embrayage-Cheville		0909623	2
23	Dutinka plochá 7102-01 Hulse 7102-01	Tube 7102-01 Tube 7102-01		0249524	2
24-26	Kabel přední L Vorderkabel L	Front cable L Cable avant L		9 8300 079	1
24	Vodič II Leiter II	Conductor II Conducteur II		1 8300 077	1
25	Spojka-kolík Kupplung-Stift	Clutch-pin Embrayage-Cheville		0909623	2
26	Dutinka plochá 7102-01 Hulse 7102-01	Tube 7102-01 Tube 7102-01		0249524	2

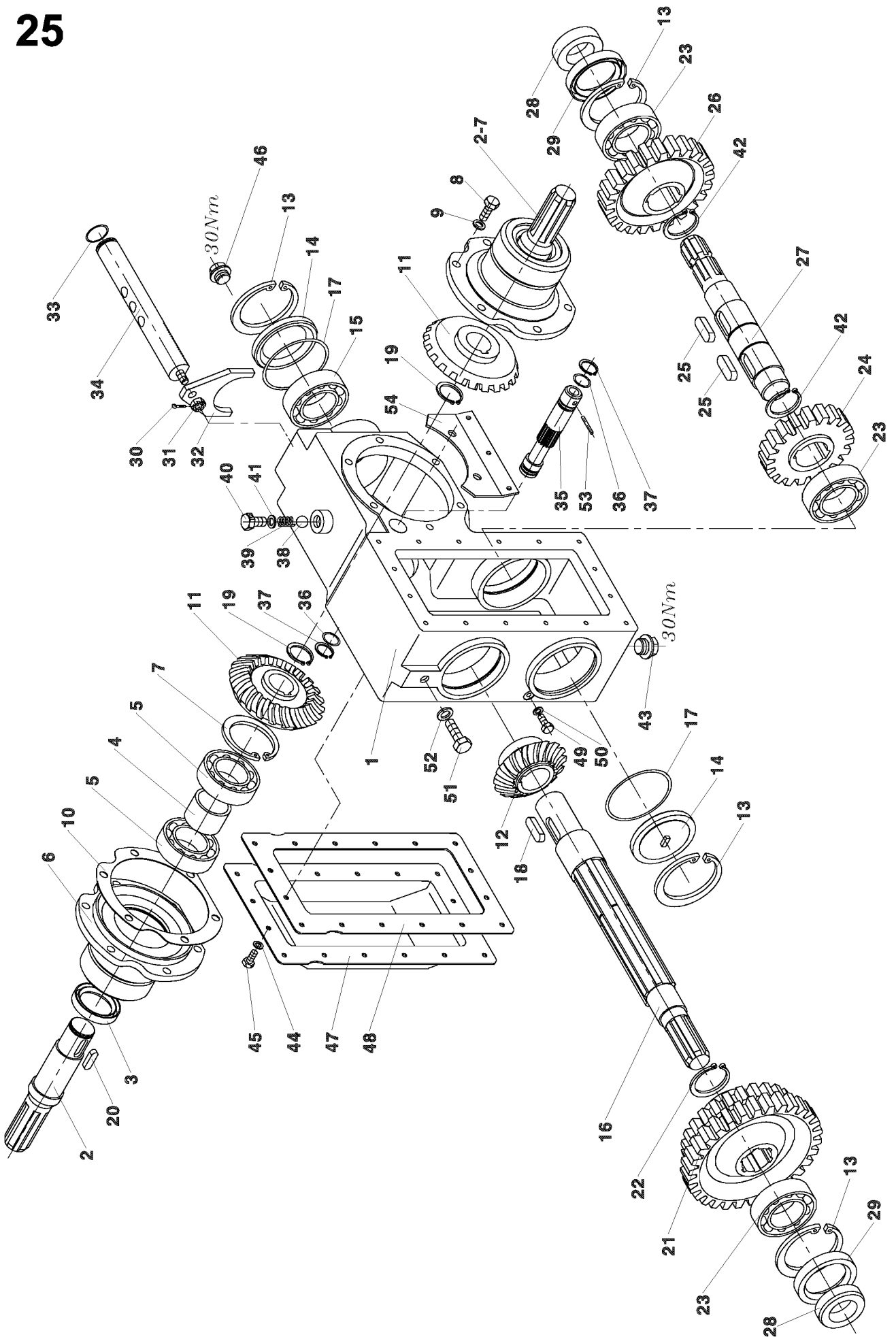




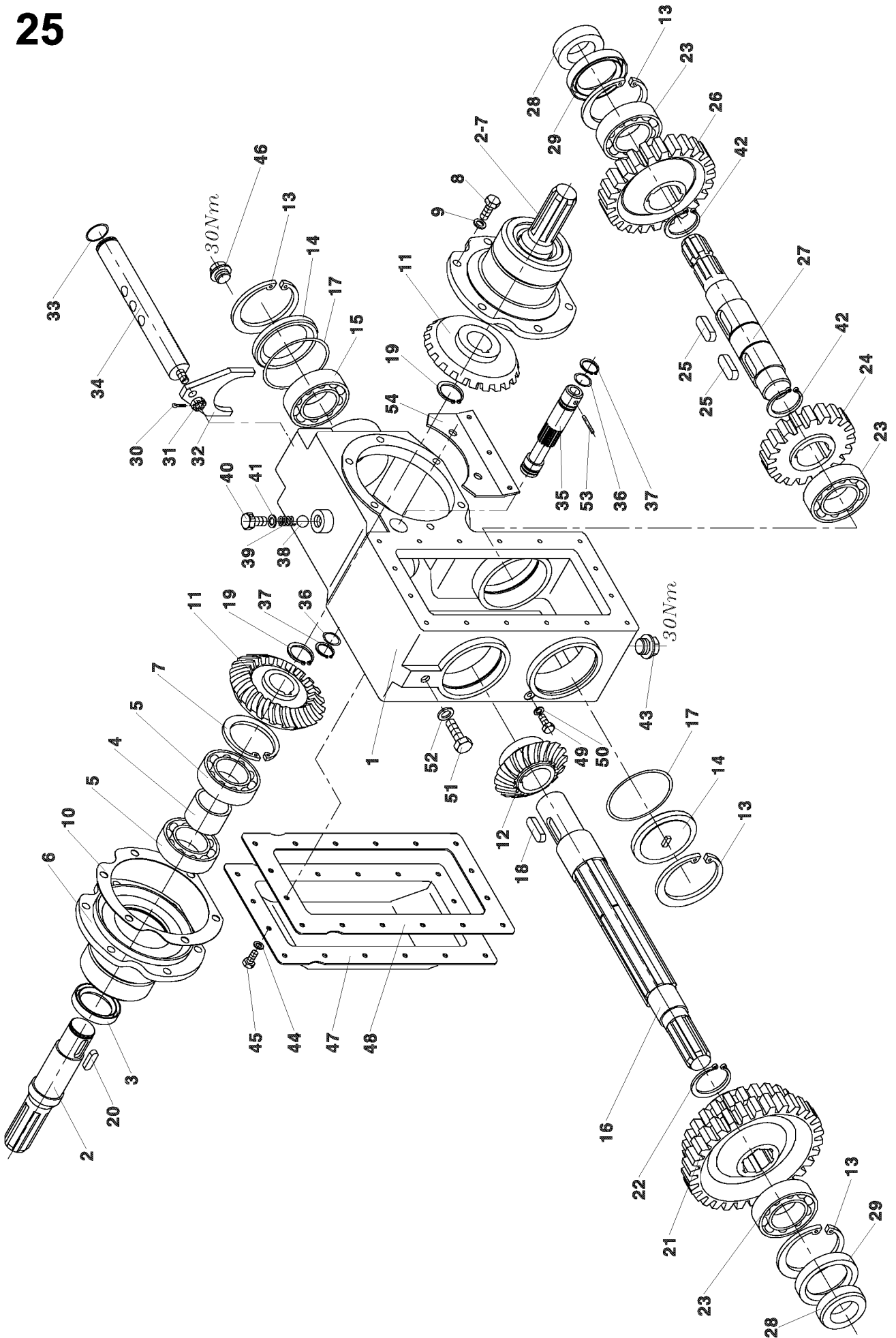
RA-100		Pohon V Antrieb V	Drive V Entreinement V	24	
1	2		3	4	5
1-32	Pohon V Antrieb V	Drive V Entreinement V		9 4309 060	1
1	Matice-6hr. M12-6-A3L Mutter M12-6-A3L	Nut M12-6-A3L Ecrou M12-6-A3L	ISO 4032	0013310	10
2	Podložka 12 Scheibe 12	Washer 12 Rondelle 12	ČSN 02 1740.15	0013926	11
*3	Matice Mutter	Nut Ecrou		1 9100 004	1
4	Kroužek plstěný 60 Filzring 60	Felt ring 60 Bague en feutre 60	ČSN 02 3655	1007391	1
*5	Těleso ložiska Lagergehäuse	Bearing body Corps du palier		1 3826 011	1
6	Hlavice MK 10×1 Schmiernippel MK 10×1	Nipple MK 10×1 Graisseur MK 10×1	ČSN 23 1470	0906224	1
7	Ložisko 3309 Lager 3309	Bearing 3309 Roulement 3309		0252032	1
*8	Víčko Deckel	Lid Couvercle		1 3822 203	1
9	Kroužek pojistný 100 Sicherungsring 100	Retaining ring 100 Bague de blocage 100	ČSN 02 2931	0713691	1
10	Kroužek plstěný 55×72×6 Filzring 55×72×6	Felt ring 55×72×6 Bague en feutre 55×72×6	ČSN 02 3655	1007171	1
11	Hlavice MK 8×1 Schmiernippel MK 8×1	Nipple MK 8×1 Graisseur MK 8×1	ČSN 23 1471	0906268	1
12	Kroužek pojistný 125 Sicherungsring 125	Retaining ring 125 Bague de blocage 125	ČSN 02 2931	0280830	1
*13	Kroužek Ring	Ring Anneau		1 6800 077	1
14	Ložisko 2214 Lager 2214	Bearing 2214 Roulement 2214		3422133	1
*15	Těleso ložiska Lagergehäuse	Bearing body Corps du palier		1 4900 058	1
16	Gufero 70×90×10 Dichtring Gufero 70×90×10	Sealing ring 70×90×10 Bague d'étan. 70×90×10		0280841	2
*17	Trubka pohonu Antriebsrohr	Drive tube Tube motrice	8373	9 3800 069	1
18	Šroub M12×20-5.8-A2L Schraube M12×20-5.8-A2L	Bolt M12×20-5.8-A2L Vis M12×20-5.8-A2L	ČSN EN 24017	0014410	1
*19	Držák Halter	Holder Support		9 4300 223	2
20	Šroub-6hr. M10x25-4.6-A3L Schraube M10x25-4.6-A3L	Bolt M10x25-4.6-A3L Vis M10x25-4.6-A3L	ISO 4018	0033418	4
21	Podložka 10.5 Scheibe 10.5	Washer 10.5 Rondelle 10.5	ČSN 02 1702.15	0614240	12
22	Podložka 10 Scheibe 10	Washer 10 Rondelle 10	ČSN 02 1740.15	0613239	14
23	Podložka 13 Scheibe 13	Washer 13 Rondelle 13	ČSN 02 1702.15	0732611	1



RA-100	<b>Pohon V</b>		<b>Drive V</b>		<b>24</b>
	<b>Antrieb V</b>		<b>Entreinement V</b>		
1	2		3	4	5
24	Šroub-6hr. M10×20-4.6-A3L Schraube M10×20-4.6-A3L	Bolt M10×20-4.6-A3L Vis M10×20-4.6-A3L	ISO 4018	0026235	2
*25	Vzpěra Strebe	Strut Contre-fiche		9 4300 258	1
26	Šroub-6hr. M12×70-8.8-A3L Schraube M12×70-8.8-A3L	Bolt M12×70-8.8-A3L Vis M12×70-8.8-A3L	ISO 4014	0052492	2
27	Šroub-6hr. M10×30-4.6-A3L Schraube M10×30-4.6-A3L	Bolt M10×30-4.6-A3L Vis M10×30-4.6-A3L	ISO 4018	0034089	7
28	Šroub-6hr. M10×40-8.8-A3L Schraube M10×40-8.8-A3L	Bolt M10×40-8.8-A3L Vis M10×40-8.8-A3L	ISO 4017	0459910	1
29	Šroub M12×35 Schraube M12×35	Bolt M12×35 Vis M12×35	ČSN 02 1143.55	0460185	4
30	Řetěz T 25.4 Kette T 25.4	Chain T 25.4 Chaine T 25.4		1 0318 005	1
31	Článek spojovací 16 B-1 Verbindungsglied 16 B-1	Connecting ring 16 B-1 Membre de raccord 16 B-1	ČSN 02 3311.3	0039886	1
*32	Unašeč Mitnehmer	Carrier Entraîneur		9 3400 011	1

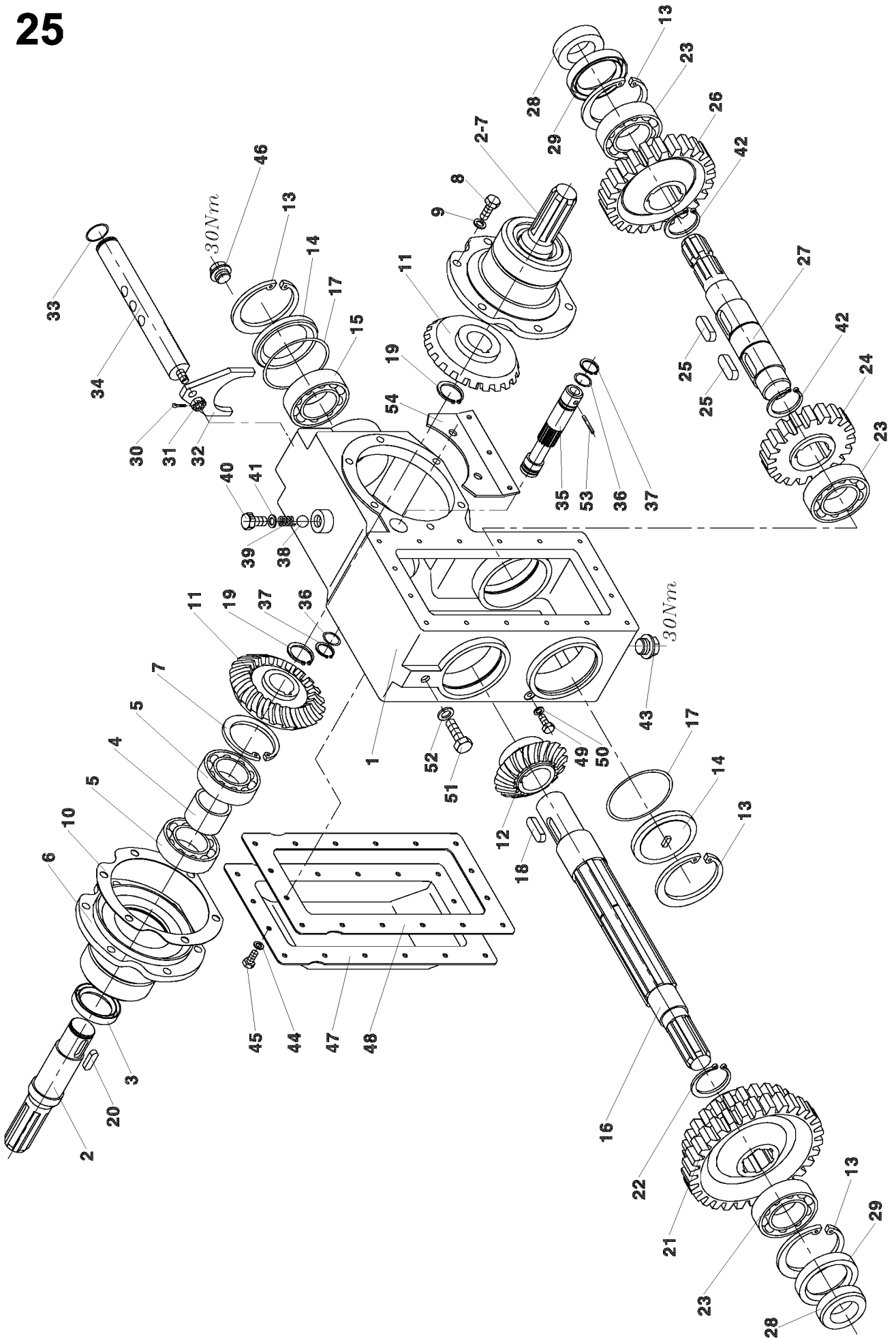


RA-100		Rozvodovka Achsgetriebe	Final gear Commande finale	25	
1	2		3	4	5
*1-54	Rozvodovka Achsgetriebe	Final gear Commande finale		9 3182 079	1
*1	Plášť rozvodovky Mantel des Achsgetriebes	Final gear coat Chemise de la comm. finale		1 3153 120	1
*2-7	Hrdlo komplet Stutzen komplett	Neck assy Gorge complete		9 3870 129	2
*2	Hřídel Welle	Shaft Arbre		1 3812 133	2
3	Gufero GP 45x72x8 Dichtring GP 45x72x8	Sealing ring GP 45x72x8 Bague d'étan. GP 45x72x8	ČSN 02 9401.0	0286264	2
*4	Rozpěrka Distanzstück	Spacer Ecarteur		1 1420 139	2
5	Ložisko 6208 Lager 6208	Bearing 6208 Roulement 6208		0251889	4
*6	Hrdlo Stutzen	Neck Gorge		1 3826 023	2
7	Kroužek pojistný 80 Sicherungsring 80	Retaining ring 80 Bague de blocage 80	ČSN 02 2931	0713031	2
8	Šroub-6hr. M10x25-8.8-A3L Schraube M10x25-8.8-A3L	Bolt M10x25-8.8-A3L Vis M10x25-8.8-A3L	ISO 4017	0033418	12
9	Podložka 10.5 Scheibe 10.5	Washer 10.5 Rondelle 10.5	ČSN 02 1702.15	0614240	12
*10	Těsnění Dichtung	Sealing Garniture d'étanchéité		1 9632 131	4
*11-12	Soukolí kuželové Kegelgetriebe	Bevel gearing Engrenage conique		9 3125 033	1
11	Kolo kuželové Kegelrad	Bevel gear Roue conique		1 3125 004	2
12	Kolo kuželové Kegelrad	Bevel gear Roue conique		1 3125 006	1
13	Kroužek pojistný 90 Sicherungsring 90	Retaining ring 90 Bague de blocage 90	ČSN 02 2931	0713471	4
*14	Víčko Deckel	Lid Couvercle		1 3813 204	2
15	Ložisko 7308 Lager 7308	Bearing 7308 Roulement 7308	ČSN 02 4645	0280665	1
*16	Hřídel I Welle I	Shaft I Arbre I		1 3812 134	1
17	Kroužek O 90x3 Ring O 90x3	Ring O 90x3 Anneau O 90x3	ČSN 02 9281.2	0212421	2
*18	Pero 12h9x8x40 Passfeder 12h9x8x40	Parallel key 12h9x8x40 Languette 12h9x8x40		1 9532 842	1
19	Kroužek pojistný 35 Sicherungsring 35	Retaining ring 35 Bague de blocage 35	ČSN 02 2930	0707751	2
20	Pero 10h9x8x32 Passfeder 10h9x8x32	Parallel key 10h9x8x32 Languette 10h9x8x32		1 9532 828	4
*21	Kolo přesuvné Umstellbares Rad	Shiftable wheel Roue déplacable		1 3023 005	1



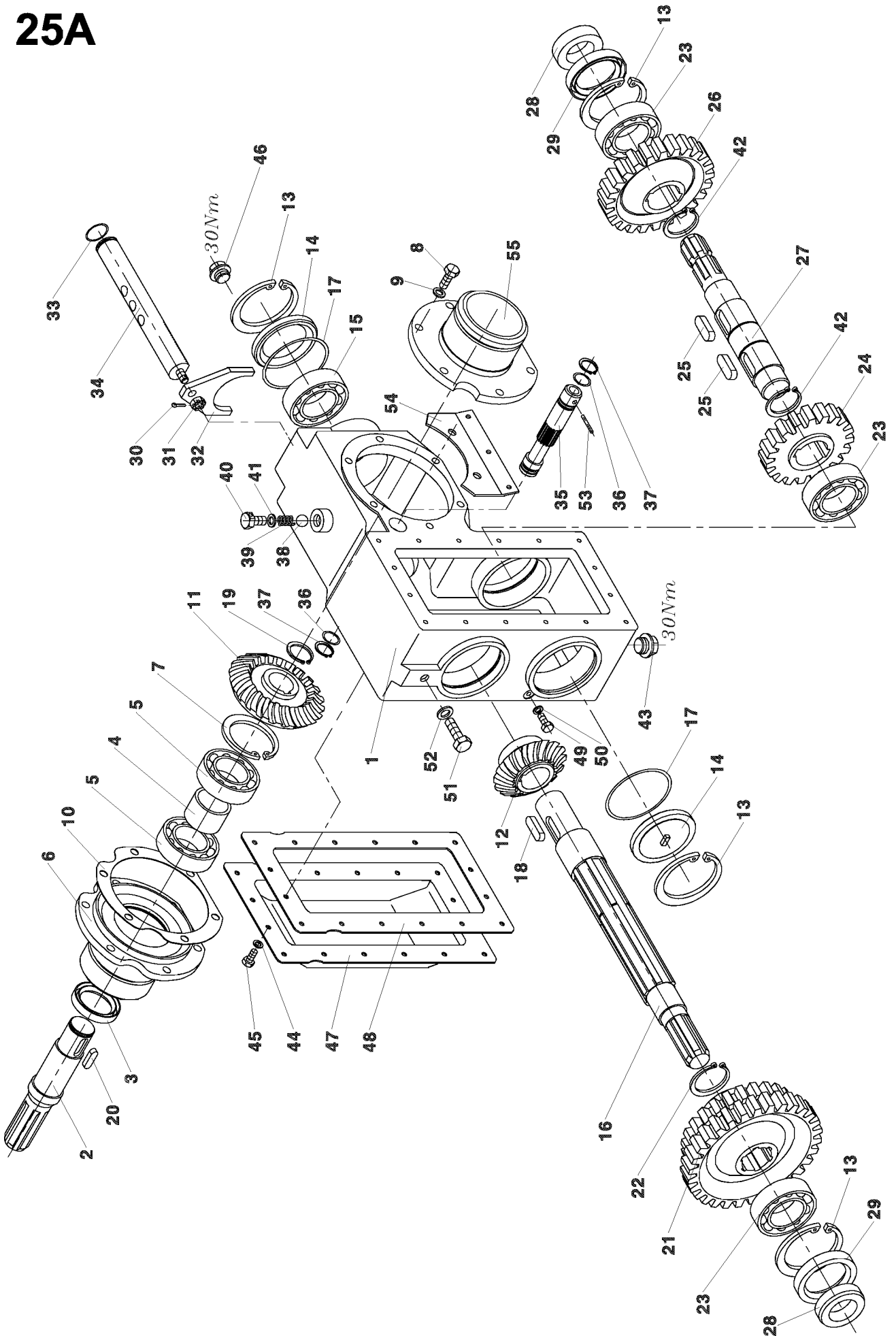
RA-100		Rozvodovka Achsgetriebe	Final gear Commande finale	25	
1	2		3	4	5
22	Kroužek pojistný 48 Sicherungsring 48	Retaining ring 48 Bague de blocage 48	ČSN 02 2930	0707531	1
23	Ložisko 6308 Lager 6308	Bearing 6308 Roulement 6308	ČSN 02 4630	0069212	3
*24	Kolo II Rad II	Wheel II Roue II		1 3022 027	1
*25	Pero 14h9x9x33 Passfeder 14h9x9x33	Parallel key 14h9x9x33 Languette 14h9x9x33		1 9500 010	4
*26	Kolo komplet Rad komplett	Wheel assy Roue complete		9 4300 240	1
*27	Hřídel Welle	Shaft Arbre		1 3812 132	1
*28	Kroužek Ring	Ring Anneau		1 1400 157	2
29	Gufero GP 65x90x10 Dichtring GP 65x90x10	Sealing ring GP 65x90x10 Bague d'étan. GP 65x90x10		0280786	2
30	Závlačka 2.5x28 Vorstecker 2.5x28	Split pin 2.5x28 Goupille 2.5x28	ČSN 02 1781.05	0035739	1
31	Matice M10x1 Mutter M10x1	Nut M10x1 Ecrou M10x1	ČSN 02 1412.55	0035585	1
*32	Vidlice Gabel	Fork Fourche		1 3732 123	1
33	Kroužek O 26x2 Ring O 26x2	Ring O 26x2 Anneau O 26x2	ČSN 02 9281.2	0057761	1
*34	Hřídel II Welle II	Shaft II Arbre II		1 3815 012	1
*35	Hřídel Welle	Shaft Arbre		1 3824 006	1
36	Kroužek O 25x21 Ring O 25x21	Ring O 25x21 Anneau O 25x21	ČSN 02 9280.2	0427471	2
37	Kroužek pojistný 25 Sicherungsring 25	Retaining ring 25 Bague de blocage 25	ČSN 02 2930	0705991	2
38	Kulička 9.525-100 (3/8) Kugel 9.525-100 (3/8)	Ball 9.525-100 (3/8) Bille 9.525-100 (3/8)	ČSN 02 3680	0097834	1
*39	Pružina 1.6x9.6x16x6.5ZK1 PR A Feder 1.6x9.6x16x6.5ZK1 PR A	Spring 1.6x9.6x16x6.5ZK1 PR A Ressort 1.6x9.6x16x6.5ZK1 PR A		0774235	1
*40	Šroub úprava Schraubenmodifikation	Bolt modification Modification de vis		1 9000 073	1
41	Podložka 13 Scheibe 13	Washer 13 Rondelle 13	ČSN 02 1702.20	0108889	1
42	Kroužek pojistný 45 Sicherungsring 45	Retaining ring 45 Bague de blocage 45	ČSN 02 2930	0707311	2
*43	Zátka M22x1.5 Propfen M22x1.5	Plug M22x1.5 Bouchon M22x1.5	ČSN 02 1913.31	0036597	2
44	Podložka 6.4 Scheibe 6.4	Washer 6.4 Rondelle 6.4	ČSN 02 1702.15	0612810	32
45	Šroub-6hr. M6x16-5.8-A2L Schraube M6x16-5.8-A2L	Bolt M6x16-5.8-A2L Vis M6x16-5.8-A2L	ISO 4017	0597751	32





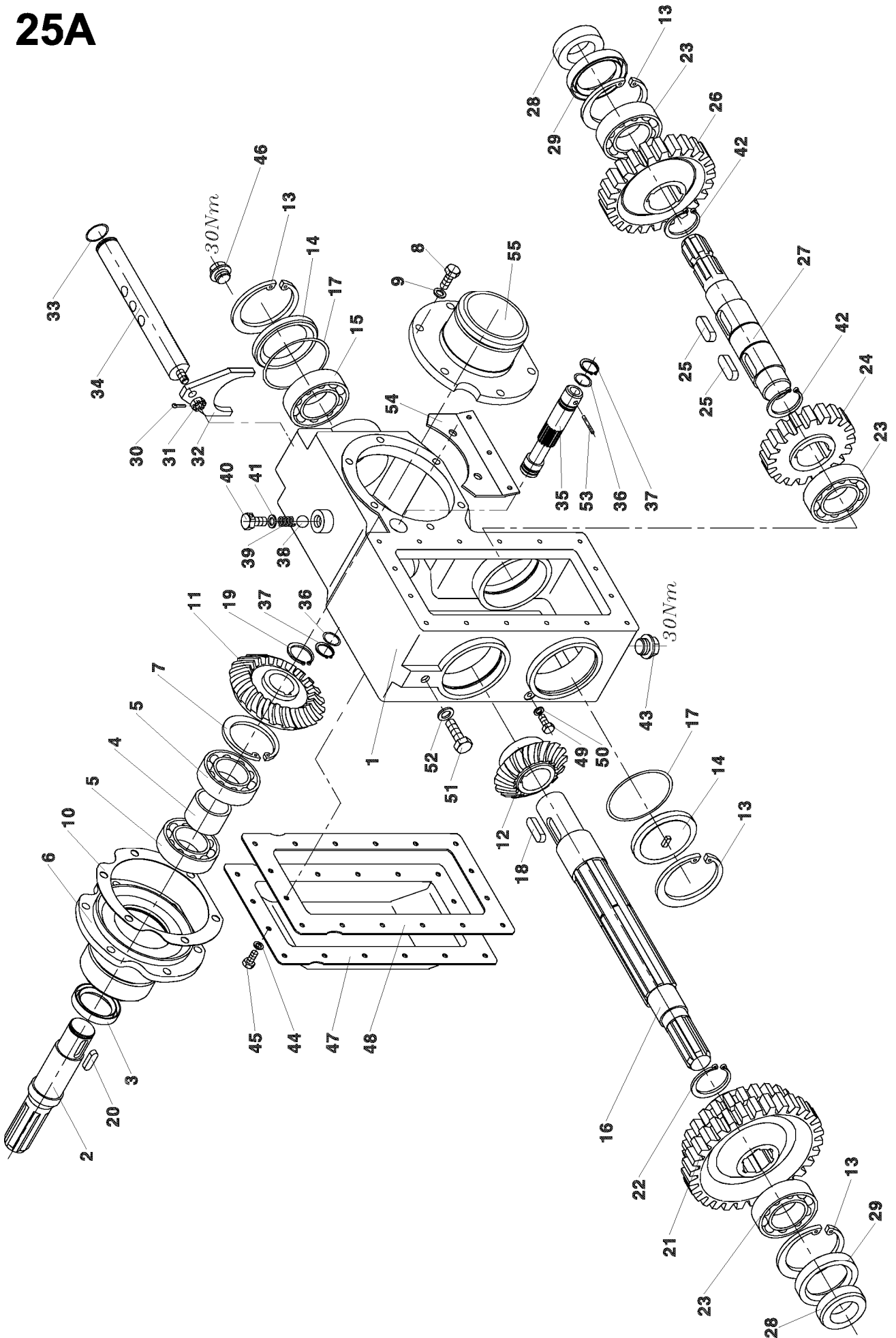


# 25A



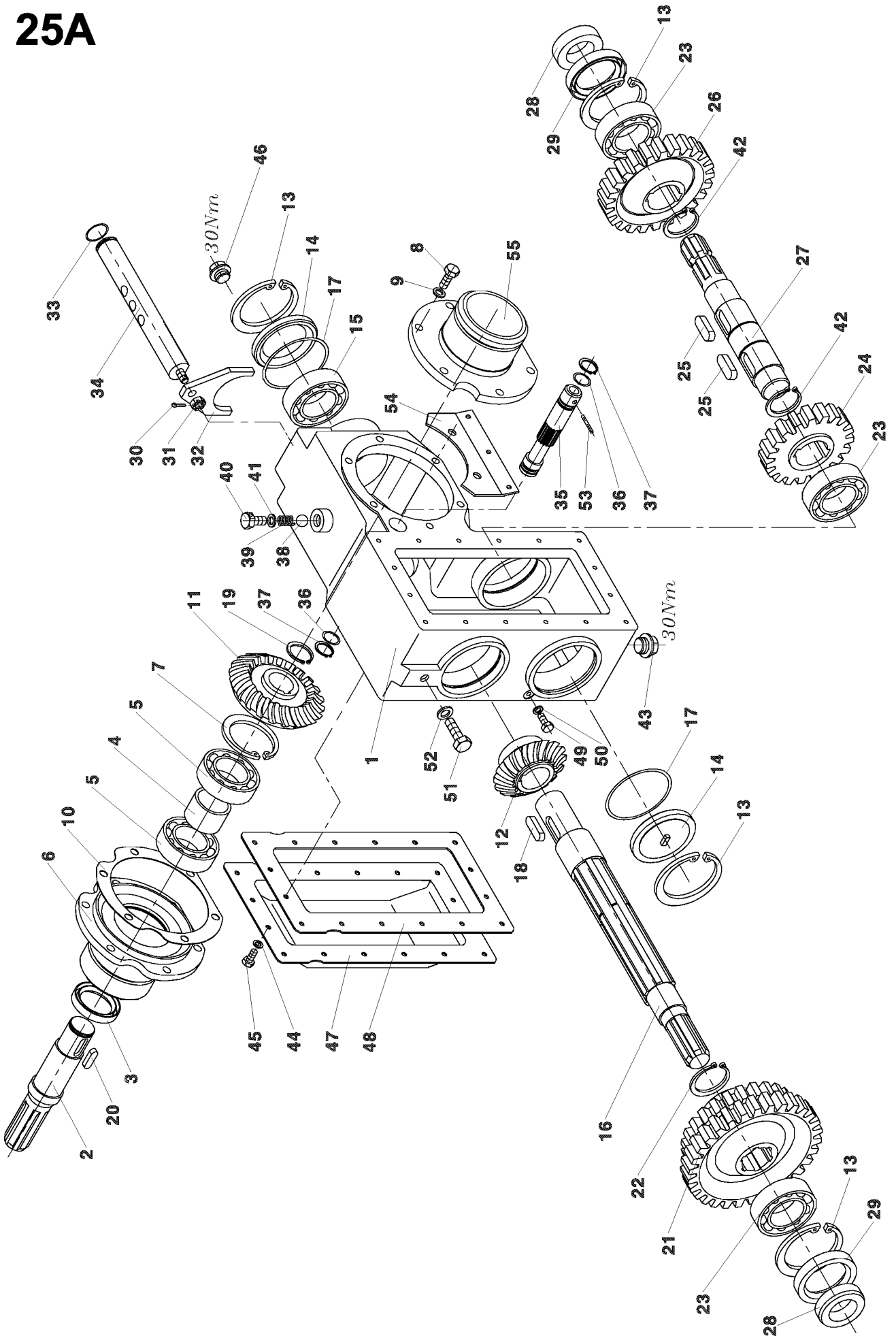
RA-100		Rozvodovka pro hydropohon Final gear Achsgetriebe Commande finale			25A
1	2		3	4	5
*1-*55	Rozvodovka pro hydropohon Achsgetriebe	Final gear Commande finale		9 3100 014	1
*1	Plášť rozvodovky Mantel des Achsgetriebes	Final gear coat Chemise de la comm. finale		1 3153 120	1
*2-7	Hrdlo komplet Stutzen komplett	Neck assy Gorge complete		9 3870 129	1
*2	Hřídel Welle	Shaft Arbre		1 3812 133	1
3	Gufero GP 45x72x8 Dichtring GP 45x72x8	Sealing ring GP 45x72x8 Bague d'étan. GP 45x72x8	ČSN 02 9401.0	0286264	1
*4	Rozpěrka Distanzstück	Spacer Ecarteur		1 1420 139	1
5	Ložisko 6208 Lager 6208	Bearing 6208 Roulement 6208		0251889	2
*6	Hrdlo Stutzen	Neck Gorge		1 3826 023	1
7	Kroužek pojistný 80 Sicherungsring 80	Retaining ring 80 Bague de blocage 80	ČSN 02 2931	0713031	1
8	Šroub-6hr. M10x25-8.8-A3L Schraube M10x25-8.8-A3L	Bolt M10x25-8.8-A3L Vis M10x25-8.8-A3L	ISO 4017	0033418	12
9	Podložka 10.5 Scheibe 10.5	Washer 10.5 Rondelle 10.5	ČSN 02 1702.15	0614240	12
*10	Těsnění Dichtung	Sealing Garniture d'étanchéité		1 9632 131	4
*11-12	Soukolí kuželové Kegelgetriebe	Bevel gearing Engrenage conique		9 3125 064	1
11	Kolo kuželové Kegelrad	Bevel gear Roue conique		1 3125 004	1
12	Kolo kuželové Kegelrad	Bevel gear Roue conique		1 3125 006	1
13	Kroužek pojistný 90 Sicherungsring 90	Retaining ring 90 Bague de blocage 90	ČSN 02 2931	0713471	4
*14	Víčko Deckel	Lid Couvercle		1 3813 204	2
15	Ložisko 7308 Lager 7308	Bearing 7308 Roulement 7308	ČSN 02 4645	0280665	1
*16	Hřídel I Welle I	Shaft I Arbre I		1 3812 134	1
17	Kroužek O 90x3 Ring O 90x3	Ring O 90x3 Anneau O 90x3	ČSN 02 9281.2	0212421	2
*18	Pero 12h9x8x40 Passfeder 12h9x8x40	Parallel key 12h9x8x40 Languette 12h9x8x40		1 9532 842	1
19	Kroužek pojistný 35 Sicherungsring 35	Retaining ring 35 Bague de blocage 35	ČSN 02 2930	0707751	1
20	Pero 10h9x8x32 Passfeder 10h9x8x32	Parallel key 10h9x8x32 Languette 10h9x8x32		1 9532 828	2
*21	Kolo přesuvné Umstellbares Rad	Shiftable wheel Roue déplacable		1 3023 005	1

# 25A



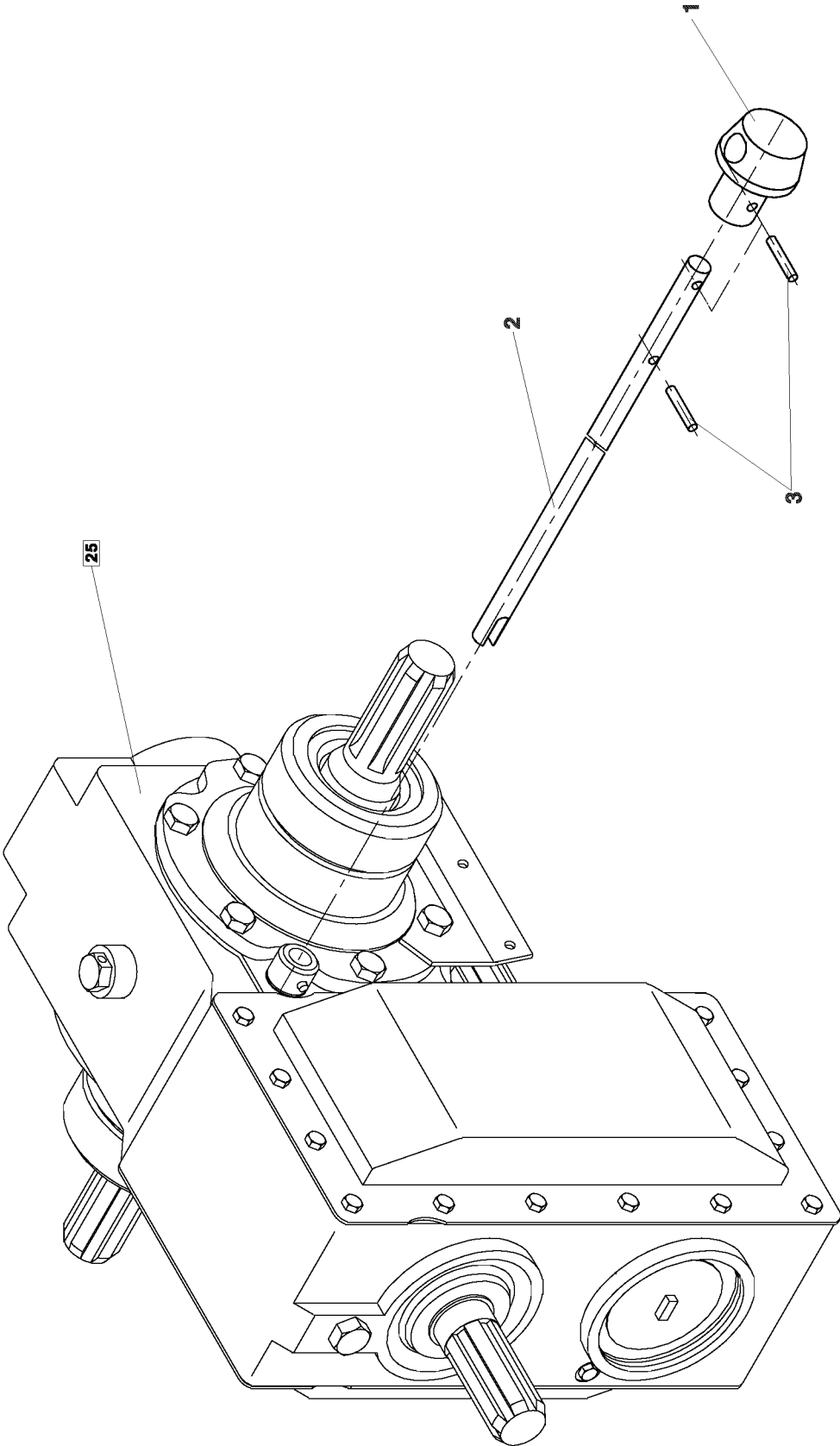
RA-100		Rozvodovka pro hydropohon Final gear Achsgetriebe Commande finale			25A
1	2		3	4	5
22	Kroužek pojistný 48 Sicherungsring 48	Retaining ring 48 Bague de blocage 48	ČSN 02 2930	0707531	1
23	Ložisko 6308 Lager 6308	Bearing 6308 Roulement 6308	ČSN 02 4630	0069212	3
*24	Kolo II Rad II	Wheel II Roue II		1 3022 027	1
*25	Pero 14h9x9x33 Passfeder 14h9x9x33	Parallel key 14h9x9x33 Languette 14h9x9x33		1 9500 010	4
*26	Kolo komplet Rad komplett	Wheel assy Roue complete		9 4300 240	1
*27	Hřídel Welle	Shaft Arbre		1 3812 132	1
*28	Kroužek Ring	Ring Anneau		1 1400 157	2
29	Gufero GP 65x90x10 Dichtring GP 65x90x10	Sealing ring GP 65x90x10 Bague d'étan. GP 65x90x10		0280786	2
30	Závlačka 2.5x28 Vorstecker 2.5x28	Split pin 2.5x28 Goupille 2.5x28	ČSN 02 1781.05	0035739	1
31	Matice M10x1 Mutter M10x1	Nut M10x1 Ecrou M10x1	ČSN 02 1412.55	0035585	1
*32	Vidlice Gabel	Fork Fourche		1 3732 123	1
33	Kroužek O 26x2 Ring O 26x2	Ring O 26x2 Anneau O 26x2	ČSN 02 9281.2	0057761	1
*34	Hřídel II Welle II	Shaft II Arbre II		1 3815 012	1
*35	Hřídel Welle	Shaft Arbre		1 3824 006	1
36	Kroužek O 25x21 Ring O 25x21	Ring O 25x21 Anneau O 25x21	ČSN 02 9280.2	0427471	2
37	Kroužek pojistný 25 Sicherungsring 25	Retaining ring 25 Bague de blocage 25	ČSN 02 2930	0705991	2
38	Kulička 9.525-100 (3/8) Kugel 9.525-100 (3/8)	Ball 9.525-100 (3/8) Bille 9.525-100 (3/8)	ČSN 02 3680	0097834	1
*39	Pružina 1.6x9.6x16x6.5ZK1 PR A Feder 1.6x9.6x16x6.5ZK1 PR A	Spring 1.6x9.6x16x6.5ZK1 PR A Ressort 1.6x9.6x16x6.5ZK1 PR A		0774235	1
*40	Šroub úprava Schraubenmodifikation	Bolt modification Modification de vis		1 9000 073	1
41	Podložka 13 Scheibe 13	Washer 13 Rondelle 13	ČSN 02 1702.20	0108889	1
42	Kroužek pojistný 45 Sicherungsring 45	Retaining ring 45 Bague de blocage 45	ČSN 02 2930	0707311	2
*43	Zátka M22x1.5 Propfen M22x1.5	Plug M22x1.5 Bouchon M22x1.5	ČSN 02 1913.31	0036597	2
44	Podložka 6.4 Scheibe 6.4	Washer 6.4 Rondelle 6.4	ČSN 02 1702.15	0612810	32
45	Šroub-6hr. M6x16-5.8-A2L Schraube M6x16-5.8-A2L	Bolt M6x16-5.8-A2L Vis M6x16-5.8-A2L	ISO 4017	0597751	32

# 25A



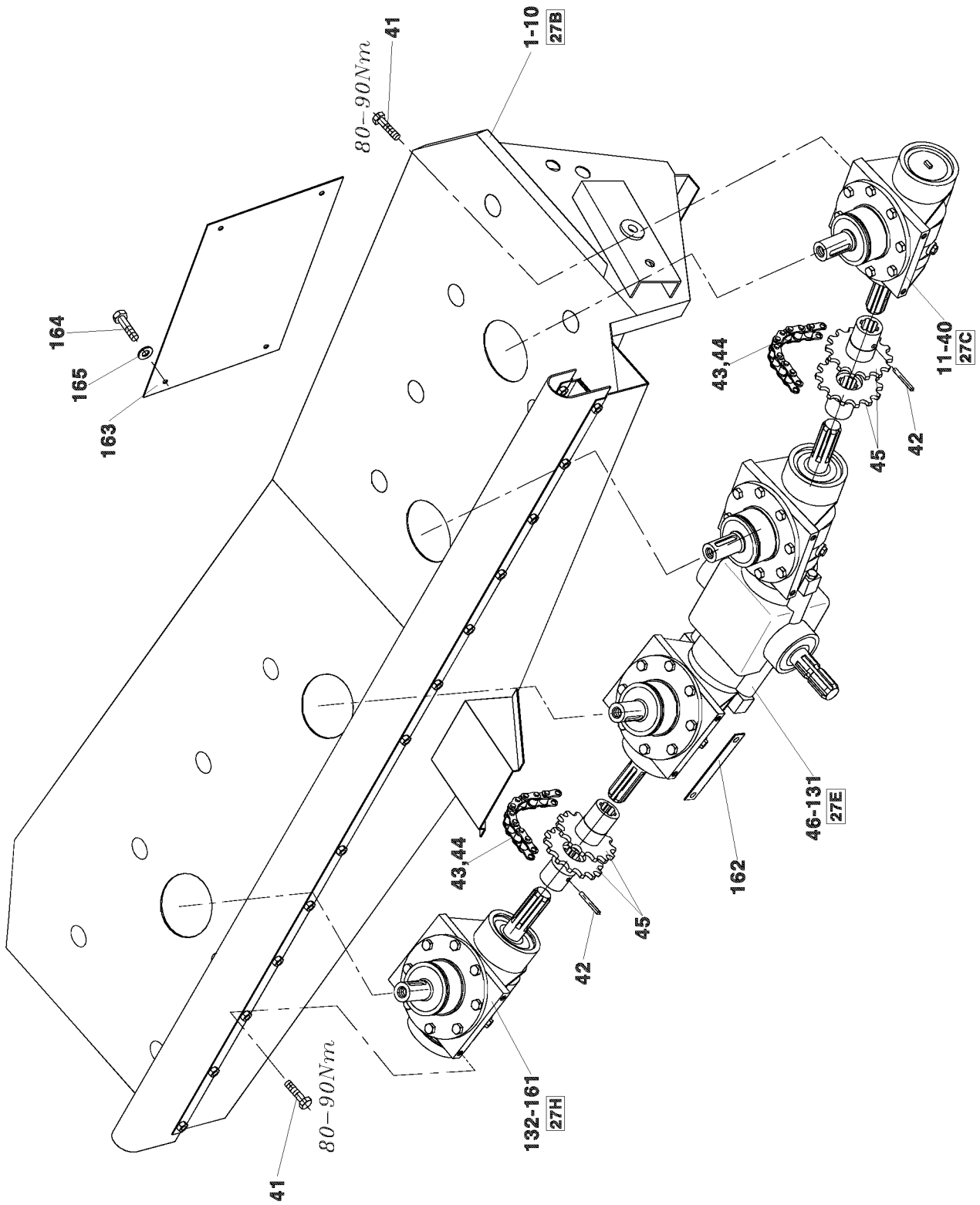






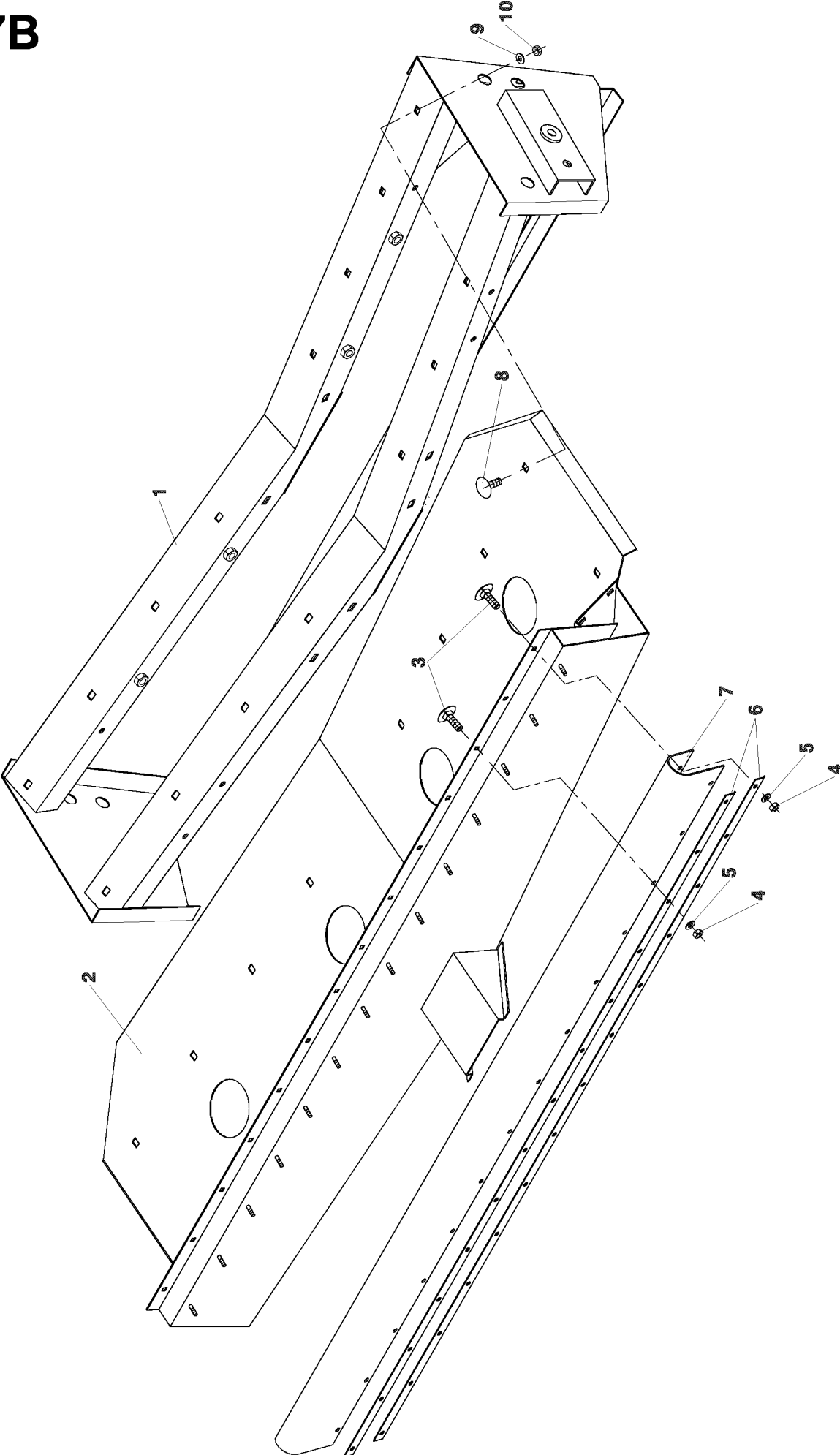


# 27A



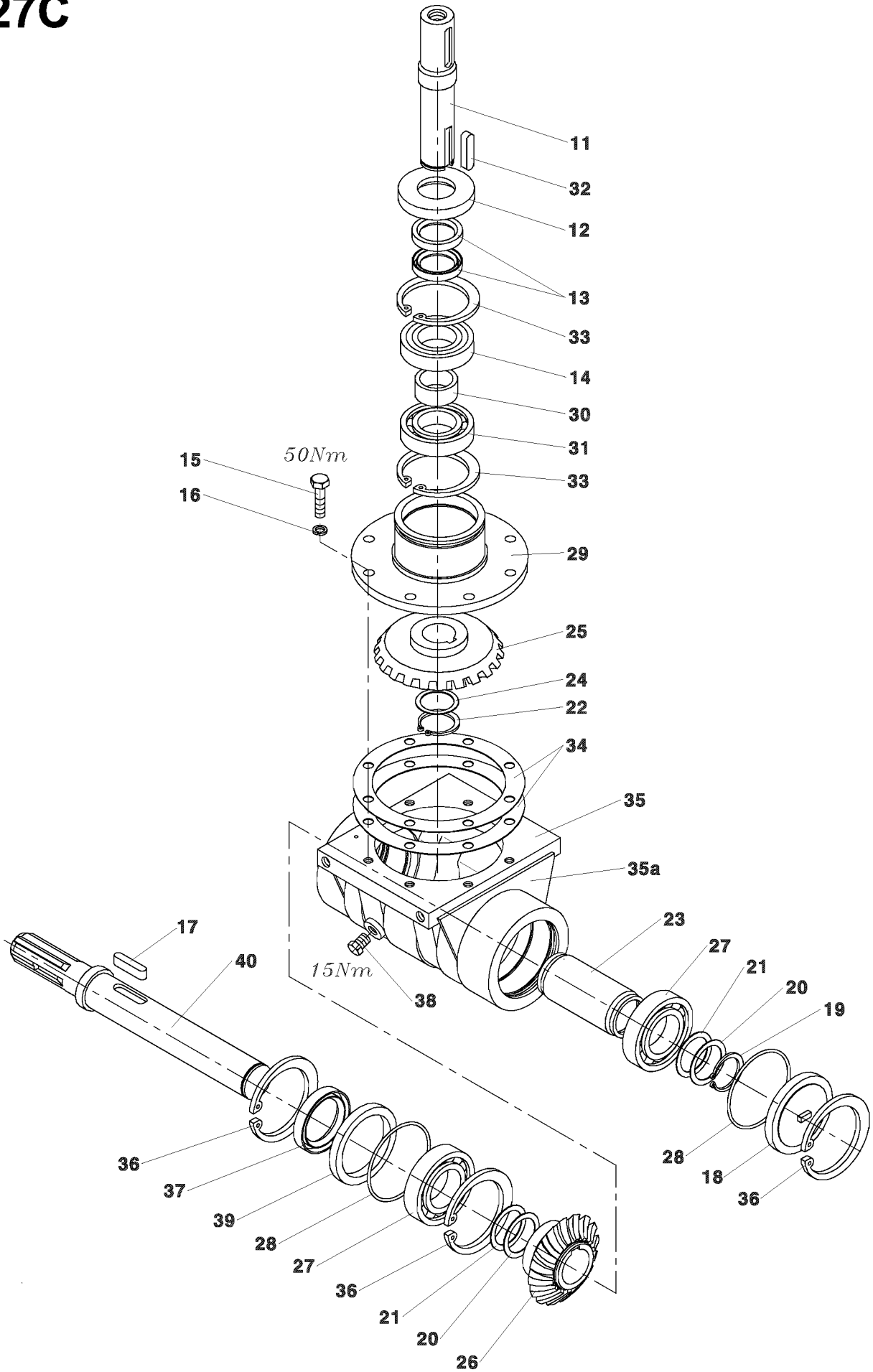
RA-100		Ústrojí V Mechanismus V	Mechanism V Dispositif V	27	
1	2		3	4	5
1-165	Ústrojí V Mechanismus V	Mechanism V Dispositif V		9 4396 173	1
*1-10	Rám V Rahmen V	Frame V Chassis V		9 4309 042	1
*1	Nosník V Balken V	Beam V Poutre V	8297	9 4300 328	1
*2	Podlaha V Boden V	Floor V Plancher V	8297	9 4300 326	1
3	Šroub M8x20 Schraube M8x20	Bolt M8x20 Vis M8x20	ČSN 02 1319.05	0594561	14
4	Matice-6hr. M8-6-A2L Mutter M8-6-A2L	Nut M8-6-A2L Écrou M8-6-A2L	ISO 4032	0725791	14
5	Podložka 8.4 Scheibe 8.4	Washer 8.4 Rondelle 8.4	ČSN 02 1702.15	0612821	14
*6	Lišta Leiste	Strip Lardon		1 1000 447	1
*7	Pás Band	Belt Bande		1 9600 280	1
8	Šroub M10x25 Schraube M10x25	Bolt M10x25 Vis M10x25	ČSN 02 1319.05	0594671	16
9	Podložka 10.5 Scheibe 10.5	Washer 10.5 Rondelle 10.5	ČSN 02 1702.10	0628551	16
10	Matice M10 samojistná 8.8 Sicherheitsmutter M10 8.8	Self-locking nut M10 8.8 Écrou indesserrable M10	723	0278993	16
*11- *40	Jednotka I Einheit I	Unit I Elément I		9 3182 125	1
*11	Hřídel Welle	Shaft Arbre		1 3800 091	1
*12	Kroužek Ring	Ring Anneau		1 6820 002	1
13	Gufero 40x52x7 Dichtring 40x52x7	Sealing ring 40x52x7 Bague d'étanchéité 40x52x7	ČSN 02 9401.0	0439351	2
14	Ložisko 6307 2RS Lager 6307 2RS	Bearing 6307 2RS Roulement 6307 2RS	ČSN 02 4640	0099869	1
15	Šroub-6hr. M10x25-8.8 Schraube M10x25-8.8	Bolt M10x25-8.8 Vis M10x25-8.8	ISO 4017	0518771	8
16	Podložka 10.5 Scheibe 10.5	Washer 10.5 Rondelle 10.5	ČSN 02 1745.00	0613195	8
*17	Pero 12h9x8x45 Passfeder 12h9x8x45	Parallel key 12h9x8x45 Languette 12h9x8x45		1 9532 844	1
*18	Víčko Deckel	Lid Couvercle		1 3813 204	1
19	Kroužek pojistný 40 Sicherungsring 40	Retaining ring 40 Bague de blocage 40	ČSN 02 2930	0706871	1
20	Podložka Scheibe	Washer Rondelle		1 9220 031	3
*21	Podložka Scheibe	Washer Rondelle		0 9220 901	6

27B



RA-100		Ústrojí V Mechanismus V	Mechanism V Dispositif V	27	
1	2		3	4	5
22	Kroužek pojistný 35 Sicherungsring 35	Retaining ring 35 Bague de blocage 35	ČSN 02 2930	0707751	1
*23	Rozpěrka Distanzstück	Spacer Ecarteur		0 1325 006	1
*24	Podložka distanční Abstandunterlage	Distance plate Piece d'écartement		0 9220 143	3
*25-26	Soukolí kuželové Kegelgetriebe	Bevel gearing Engrenage conique		9 3125 025	1
25	Kolo kuželové Kegelrad	Bevel gear Roue conique		1 3125 004	1
26	Kolo kuželové Kegelrad	Bevel gear Roue conique		1 3125 006	1
27	Ložisko 6308 Lager 6308	Bearing 6308 Roulement 6308	ČSN 02 4630	0069212	2
28	Kroužek O 90x3 Ring O 90x3	Ring O 90x3 Anneau O 90x3	ČSN 02 9281.2	0212421	2
*29	Náboj Nabe	Hub Moyeu		9 3900 014	1
*30	Kroužek Ring	Ring Anneau		0 9520 231	1
31	Ložisko 6307 Lager 6307	Bearing 6307 Roulement 6307		0252010	1
*32	Pero 10x8x33 Passfeder 10x8x33	Parallel key 10x8x33 Languette 10x8x33		1 9560 806	2
33	Kroužek pojistný 80 Sicherungsring 80	Retaining ring 80 Bague de blocage 80	ČSN 02 2931	0713031	2
*34	Těsnění Dichtung	Sealing Garniture d'étanchéité		1 9600 101	2
*35- *35a	Skříň I Kasten I	Casing I Caisse I	8304	9 3100 011	1
*35a	Bok Seite	Side Côté	8304	1 1102 198	2
36	Kroužek pojistný 90 Sicherungsring 90	Retaining ring 90 Bague de blocage 90	ČSN 02 2931	0713471	3
37	Gufero 48x72x10 Dichtring 48x72x10	Sealing ring 48x72x10 Bague d'étanchéité 48x72x10	ČSN 02 9401.0	0441331	1
38	Zátka M14x1.5 Propfen M14x1.5	Plug M14x1.5 Bouchon M14x1.5	ČSN 02 1913.21	0267696	3
*39	Víčko Deckel	Lid Couvercle		1 4900 043	1
*40	Hřídel I Welle I	Shaft I Arbre I		1 3800 092	1
41	Šroub-6hr. M12x30-8.8-A3L Schraube M12x30-8.8-A3L	Bolt M12x30-8.8-A3L Vis M12x30-8.8-A3L	ISO 4017	0012298	16
42	Pružný kolík 8x50-A-St Stift 8x50-A-St	Pin 8x50-A-St Cheville 8x50-A-St	ISO 8752	0132748	2
43	Řetěz T 25.4 Kette T 25.4	Chain T 25.4 Chaîne T 25.4		1 0318 005	2

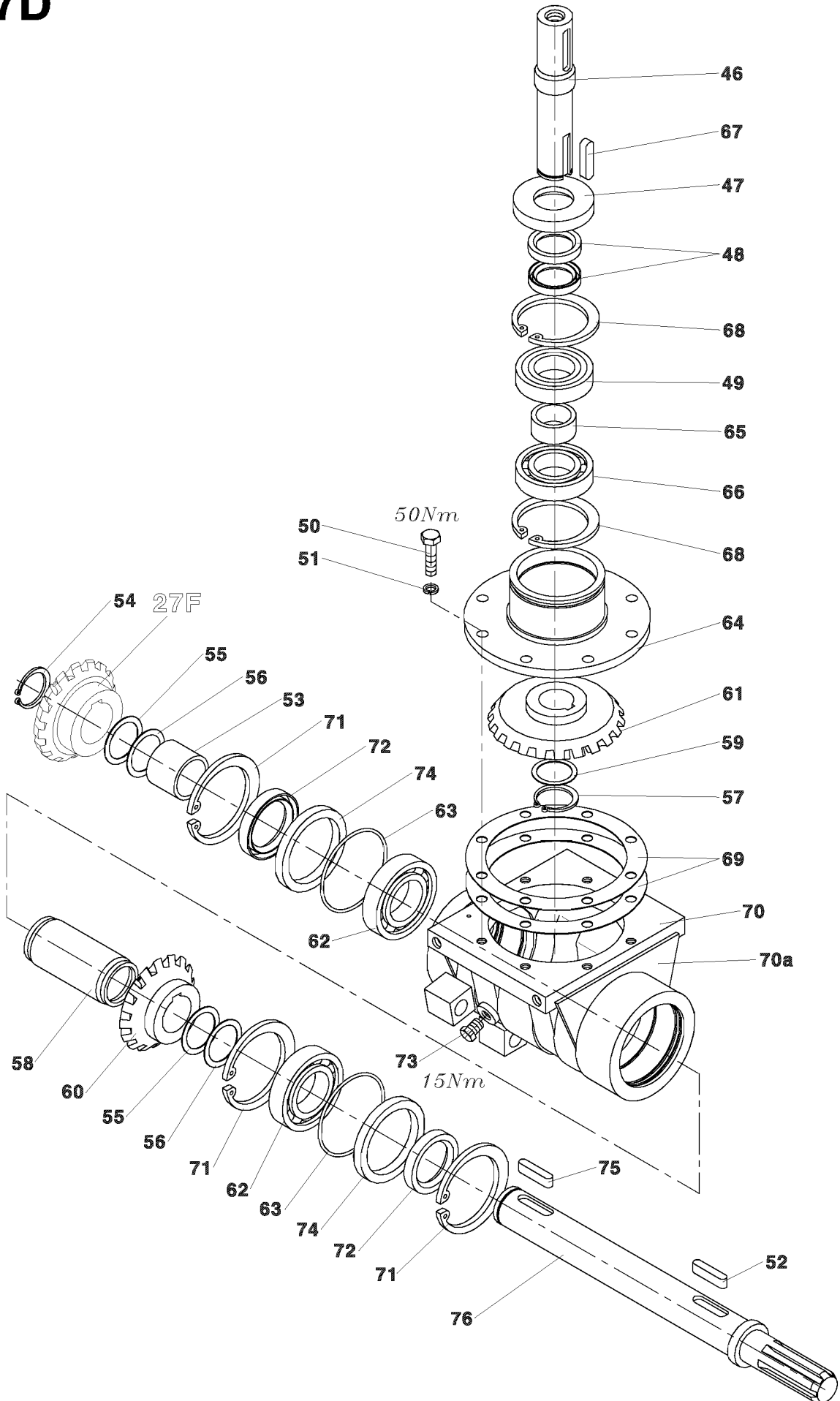
# 27C



RA-100		Ústrojí V Mechanismus V	Mechanism V Dispositif V	27	
1	2		3	4	5
44	Článek spojovací 16B-1 Verbindungsglied 16B-1	Connecting link 16B-1 Membre de raccord 16B-1	ČSN 23 3311.3	0039886	2
*45	Unašeč Mitnehmer	Carrier Entraîneur		9 3400 011	4
*46- *131	Převod V Getriebe V	Gear V Engrenage V	8304	9 3182 142	1
46- *76	Jednotka II Einheit II	Unit II Élément II	8304	9 3182 124	1
*46	Hřídel Welle	Shaft Arbre		1 3800 091	1
*47	Kroužek Ring	Ring Anneau		1 6820 002	1
48	Gufero 40x52x7 Dichtring 40x52x7	Sealing ring 40x52x7 Bague d'étanchéité 40x52x7	ČSN 02 9401.0	0439351	2
49	Ložisko 6307 2RS Lager 6307 2RS	Bearing 6307 2RS Roulement 6307 2RS	ČSN 02 4640	0099869	1
50	Šroub-6hr. M10x25-8.8 Schraube M10x25-8.8	Bolt M10x25-8.8 Vis M10x25-8.8	ISO 4017	0518771	8
51	Podložka 10.5 Scheibe 10.5	Washer 10.5 Rondelle 10.5	ČSN 02 1745.00	0613195	8
*52	Pero 12h9x8x45 Passfeder 12h9x8x45	Parallel key 12h9x8x45 Languette 12h9x8x45		1 9532 844	1
*53	Kroužek Ring	Ring Anneau		1 1400 148	1
54	Kroužek pojistný 40 Sicherungsring 40	Retaining ring 40 Bague de blocage 40	ČSN 02 2930	0706871	1
55	Podložka Scheibe	Washer Rondel		1 9220 031	3
*56	Podložka Scheibe	Washer Rondel		0 9220 901	6
57	Kroužek pojistný 35 Sicherungsring 35	Retaining ring 35 Bague de blocage 35	ČSN 02 2930	0707751	1
*58	Rozpěrka Distanzstück	Spacer Ecarteur		0 1325 006	1
*59	Podložka distanční Abstandunterlage	Distance plate Piece d'écartement		0 9220 143	3
*60-61	Soukolí kuželové Kegelgetriebe	Bevel gearing Engrenage conique		9 3125 024	1
60	Kolo kuželové z=16 Kegelrad z=16	Bevel gear z=16 Roue conique z=16		1 3125 003	1
61	Kolo kuželové z=22 Kegelrad z=22	Bevel gear z=22 Roue conique z=22		1 3125 005	1
62	Ložisko 6308 Lager 6308	Bearing 6308 Roulement 6308	ČSN 02 4630	0069212	2
63	Kroužek O 90x3 Ring O 90x3	Ring O 90x3 Anneau O 90x3	ČSN 02 9281.2	0212421	2
*64	Náboj Nabe	Hub Moyeu		9 3900 014	1

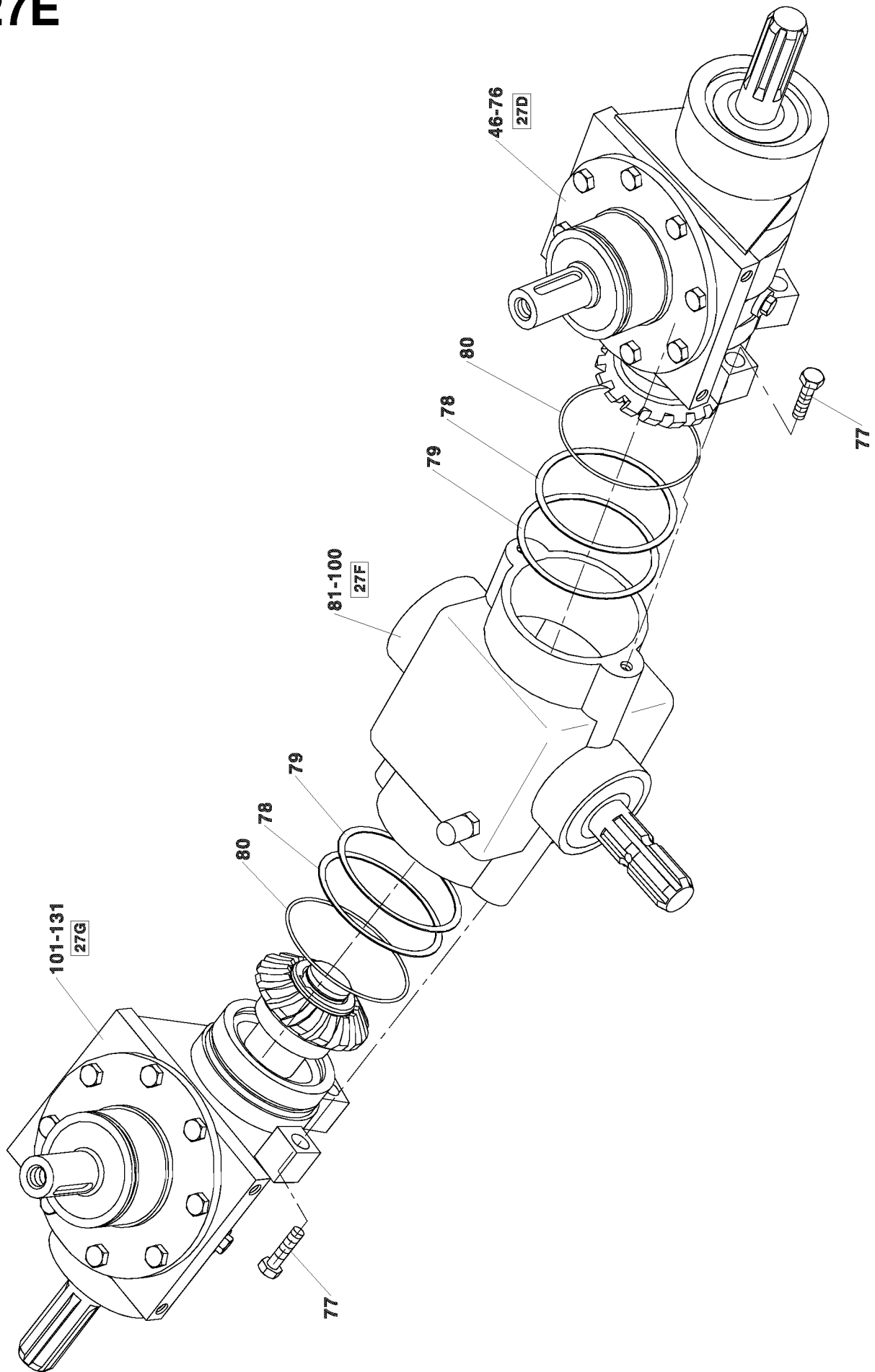


# 27D



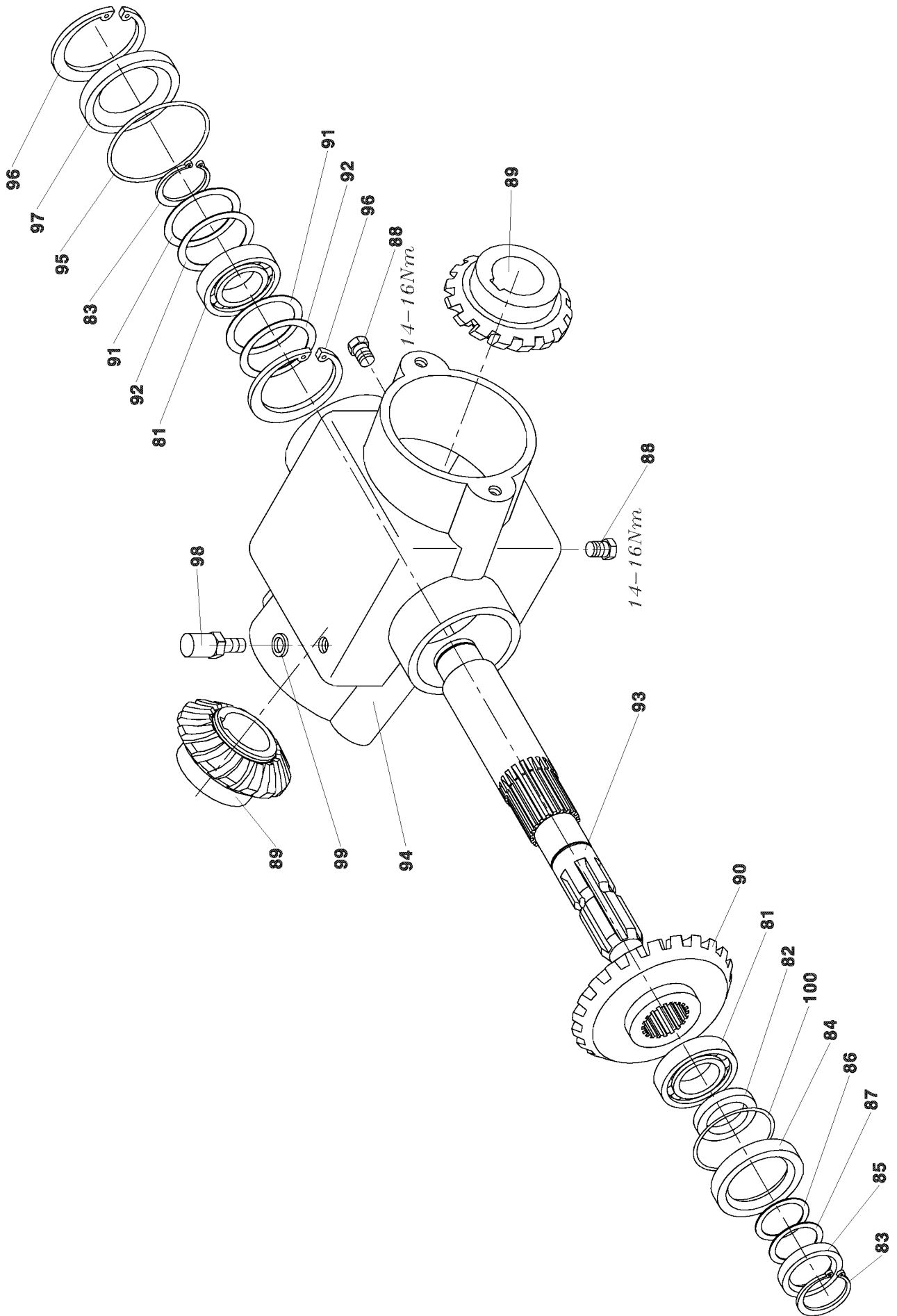
RA-100		Ústrojí V Mechanismus V	Mechanism V Dispositif V	27	
1	2		3	4	5
*65	Kroužek Ring	Ring Anneau		0 9520 231	1
66	Ložisko 6307 Lager 6307	Bearing 6307 Roulement 6307		0252010	1
*67	Pero 10x8x33 Passfeder 10x8x33	Parallel key 10x8x33 Languette 10x8x33		1 9560 806	2
68	Kroužek pojistný 80 Sicherungsring 80	Retaining ring 80 Bague de blocage 80	ČSN 02 2931	0713031	2
*69	Těsnění Dichtung	Sealing Garniture d'étanchéité		1 9600 101	2
*70- *70a	Skříň Kasten	Casing Caisse	8304	9 3100 010	1
*70a	Bok Seite	Side Côté	8304	1 1102 198	2
71	Kroužek pojistný 90 Sicherungsring 90	Retaining ring 90 Bague de blocage 90	ČSN 02 2931	0713471	3
72	Gufero 48x72x10 Dichtring 48x72x10	Sealing ring 48x72x10 Bague d'étanchéité 48x72x10	ČSN 02 9401.0	0441331	2
73	Zátka M14x1.5 Propfen M14x1.5	Plug M14x1.5 Bouchon M14x1.5	ČSN 02 1913.21	0267696	3
*74	Víčko Deckel	Lid Couvercle		1 4900 043	2
*75	Pero 12h9x8x50 Passfeder 12h9x8x50	Parallel key 12h9x8x50 Languette 12h9x8x50		1 9532 845	1
*76	Hřídel Welle	Shaft Arbre		1 3800 089	1
77	Šroub M16x70 8.8 Schraube M16x70 8.8	Bolt M16x70 8.8 Vis M16x70 8.8	ISO 4017	0305877	6
*78	Podložka 0.2 Scheibe 0.2	Washer 0.2 Rondel 0.2	8304	1 9200 248	18
*79	Podložka 0.3 Scheibe 0.3	Washer 0.3 Rondel 0.3	8304	1 9200 249	18
80	Kroužek O 100x3 Ring O 100x3	Ring O 100x3 Anneau O 100x3	ČSN 02 9281.2	0279015	2
81-100	Jednotka vstupní V Eingangseinheit V	Intake unit V Elément d'entrée V	8304	9 3182 143	1
81	Ložisko 6307 Lager 6307	Bearing 6307 Roulement 6307		0252010	2
*82	Trubka Rohr	Tube Tube		1 1400 147	1
83	Kroužek pojistný 35 Sicherungsring 35	Retaining ring 35 Bague de blocage 35	ČSN 02 2930	0707751	2
*84	Kroužek Ring	Ring Anneau	8304	1 1400 255	1
85	Gufero 50x65x8 Dichtring 50x65x8	Sealing ring 50x65x8 Bague d'étanchéité 50x65x8	ČSN 02 9401.0	0018315	1
*86	Podložka distanční Abstandunterlage	Distance plate Piece d'écartement		0 9220 143	3

# 27E



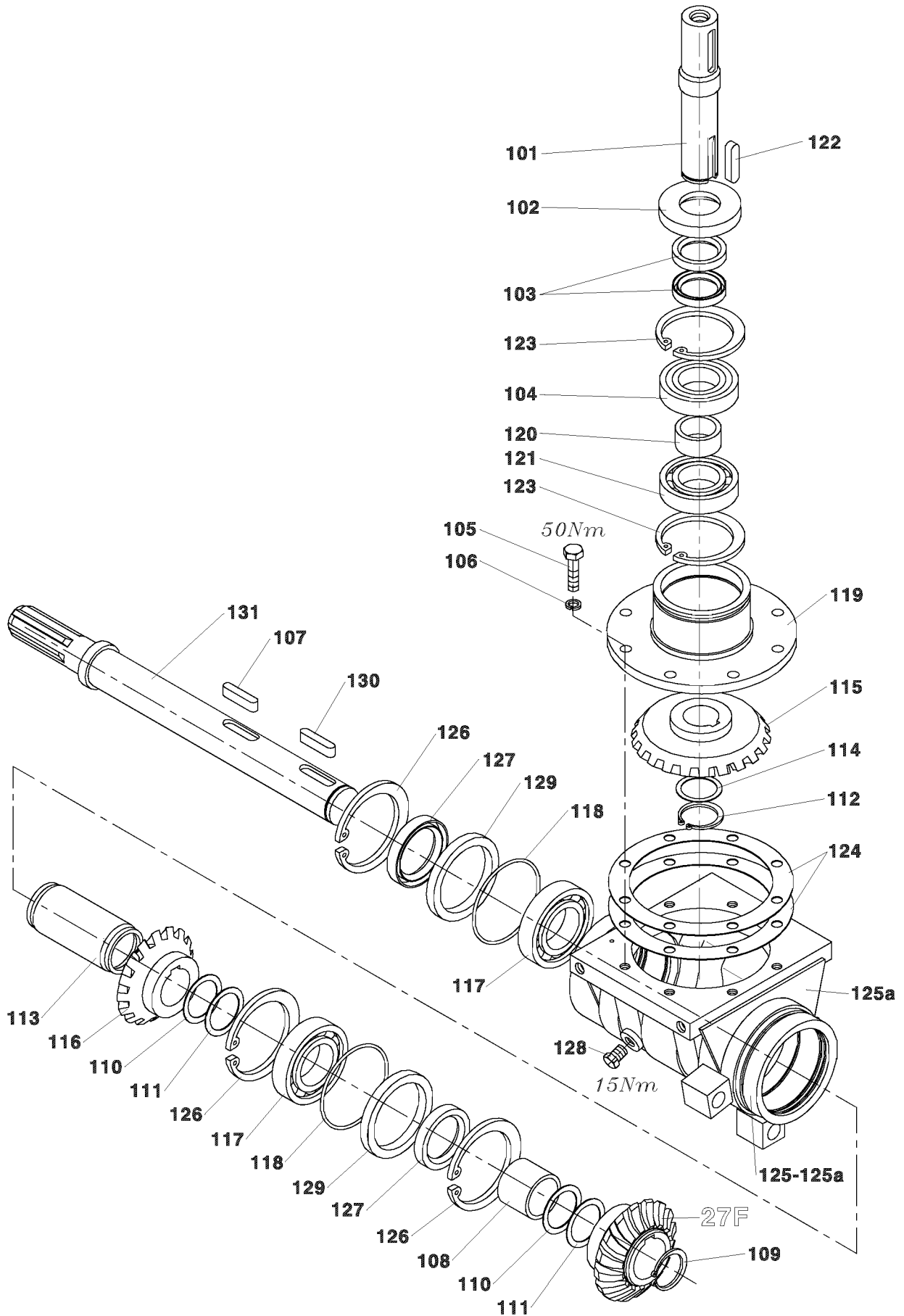
RA-100		Ústrojí V Mechanismus V	Mechanism V Dispositif V	27	
1	2		3	4	5
*87	Distanční podložka Abstandunterlage	Distance plate Piece d'écartement		0 9220 001	3
88	Zátka M14x1.5 Propfen M14x1.5	Plug M14x1.5 Bouchon M14x1.5	ČSN 02 1913.21	0267696	2
*89-90	Soukolí kuželové Kegelgetriebe	Bevel gearing Engrenage conique		9 3125 023	1
89	Kolo kuželové Kegelrad	Bevel gear Roue conique		1 3125 007	2
90	Kolo kuželové Kegelrad	Bevel gear Roue conique		1 3125 008	1
*91	Podložka 0.5 Scheibe 0.5	Washer 0.5 Rondel 0.5		0 9220 263	3
*92	Podložka 0.2 Scheibe 0.2	Washer 0.2 Rondel 0.2		0 9220 266	3
*93	Hřídel V Welle V	Shaft V Arbre V	8304	1 3800 157	1
*94	Plášť V Mantel V	Shell V Chape V	8304	1 3100 025	1
95	Kroužek O 80x3 Ring O 80x3	Ring O 80x3 Anneau O 80x3	ČSN 02 9281.2	0280269	1
96	Kroužek pojistný 80 Sicherungsring 80	Retaining ring 80 Bague de blocage 80	ČSN 02 2931	0713031	2
97	Víčko YJ 3800 800-N7 MM Deckel YJ 3800 800-N7 MM	Lid YJ 3800 800-N7 MM Couvercle YJ 3800 800-N7 MM		0305888	1
98	Uzávěrka od vz. ext-hot Entlüftungsverschluß	Deaerating cap Bouchon de désaération		0287749	1
99	Kroužek těsnící 10x14 Dichtring 10x14	Sealing ring 10x14 Bague d'étanchéité 10x14	ČSN 02 9310.2	0103037	1
100	Kroužek O 32x2 Ring O 32x2	Ring O 32x2 Anneau O 32x2	ČSN 02 9281.2	0060720	1
*101- *131	Jednotka III Einheit III	Unit III Elément III	8304	9 3182 128	1
*101	Hřídel Welle	Shaft Arbre		1 3800 091	1
*102	Kroužek Ring	Ring Anneau		1 6820 002	1
103	Gufero 40x52x7 Dichtring 40x52x7	Sealing ring 40x52x7 Bague d'étanchéité 40x52x7	ČSN 02 9401.0	0439351	2
104	Ložisko 6307 2RS Lager 6307 2RS	Bearing 6307 2RS Roulement 6307 2RS	ČSN 02 4640	0099869	1
105	Šroub-6hr. M10x25-8.8 Schraube M10x25-8.8	Bolt M10x25-8.8 Vis M10x25-8.8	ISO 4017	0518771	8
106	Podložka 10.5 Scheibe 10.5	Washer 10.5 Rondelle 10.5	ČSN 02 1745.00	0613195	8
*107	Pero 12h9x8x45 Passfeder 12h9x8x45	Parallel key 12h9x8x45 Languette 12h9x8x45		1 9532 844	1
*108	Kroužek Ring	Ring Anneau		1 1400 148	1

# 27F



RA-100		Ústrojí V Mechanismus V	Mechanism V Dispositif V	27	
1	2		3	4	5
109	Kroužek pojistný 40 Sicherungsring 40	Retaining ring 40 Bague de blocage 40	ČSN 02 2930	0706871	1
110	Podložka Scheibe	Washer Rondel		1 9220 031	3
*111	Podložka Scheibe	Washer Rondel		0 9220 901	6
112	Kroužek pojistný 35 Sicherungsring 35	Retaining ring 35 Bague de blocage 35	ČSN 02 2930	0707751	1
*113	Rozpěrka Distanzstück	Spacer Ecarteur		0 1325 006	1
*114	Podložka distanční Abstandunterlage	Distance plate Piece d'écartement		0 9220 143	3
*115- 116	Soukolí kuželové Kegelgetriebe	Bevel gearing Engrenage conique		9 3125 025	1
115	Kolo kuželové Kegelrad	Bevel gear Roue conique		1 3125 004	1
116	Kolo kuželové Kegelrad	Bevel gear Roue conique		1 3125 006	1
117	Ložisko 6308 Lager 6308	Bearing 6308 Roulement 6308	ČSN 02 4630	0069212	2
118	Kroužek O 90x3 Ring O 90x3	Ring O 90x3 Anneau O 90x3	ČSN 02 9281.2	0212421	2
*119	Náboj Nabe	Hub Moyeu		9 3900 014	1
*120	Kroužek Ring	Ring Anneau		0 9520 231	1
121	Ložisko 6307 Lager 6307	Bearing 6307 Roulement 6307		0252010	1
*122	Pero 10x8x33 Passfeder 10x8x33	Parallel key 10x8x33 Languette 10x8x33		1 9560 806	2
123	Kroužek pojistný 80 Sicherungsring 80	Retaining ring 80 Bague de blocage 80	ČSN 02 2931	0713031	2
*124	Těsnění Dichtung	Sealing Garniture d'étanchéité		1 9600 101	2
*125- *125a	Skříň Kasten	Casing Caisse	8304	9 3100 010	1
*125a	Bok Seite	Side Côté	8304	1 1102 198	2
126	Kroužek pojistný 90 Sicherungsring 90	Retaining ring 90 Bague de blocage 90	ČSN 02 2931	0713471	3
127	Gufero 48x72x10 Dichtring 48x72x10	Sealing ring 48x72x10 Bague d'étanchéité 48x72x10	ČSN 02 9401.0	0441331	2
128	Zátka M14x1.5 Propfen M14x1.5	Plug M14x1.5 Bouchon M14x1.5	ČSN 02 1913.21	0267696	3
*129	Víčko Deckel	Lid Couvercle		1 4900 043	2
*130	Pero 12h9x8x50 Passfeder 12h9x8x50	Parallel key 12h9x8x50 Languette 12h9x8x50		1 9532 845	1

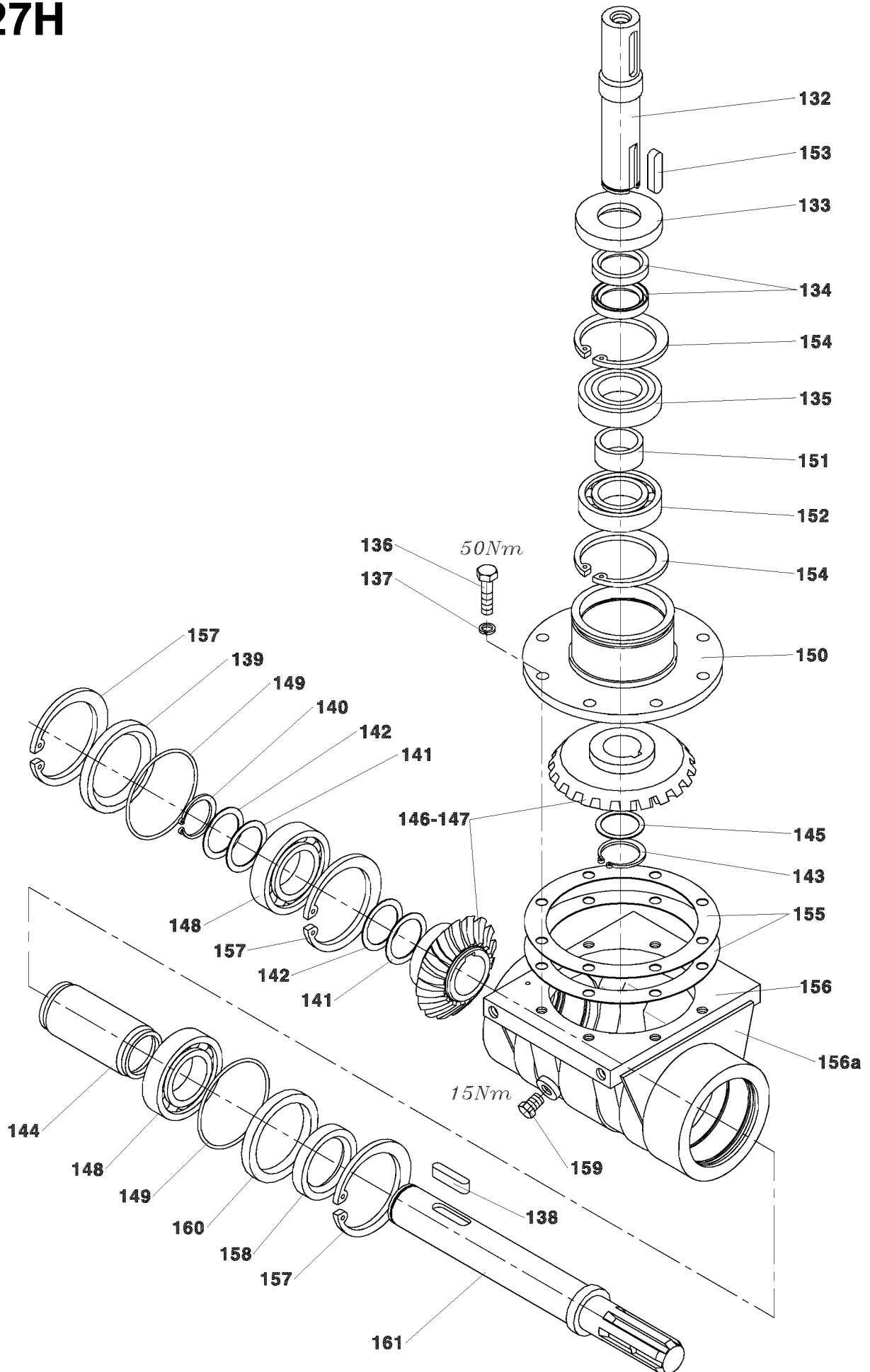
# 27G



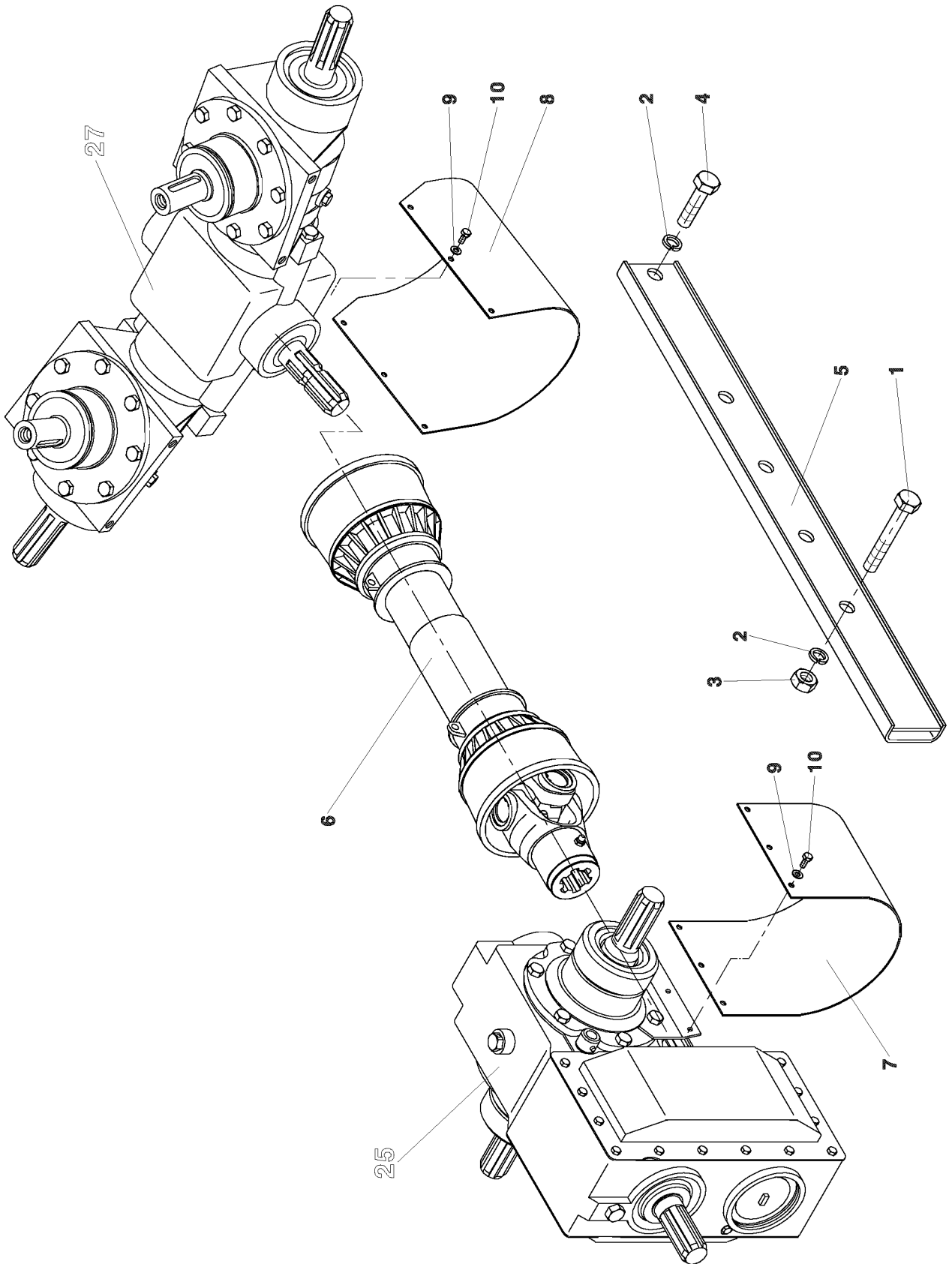
RA-100		Ústrojí V Mechanismus V	Mechanism V Dispositif V	27	
1	2		3	4	5
*131	Hřídel Welle	Shaft Arbre		1 3800 090	1
*132- *161	Jednotka IV Einheit IV	Unit IV Elément IV	8304	9 3182 129	1
*132	Hřídel Welle	Shaft Arbre		1 3800 091	1
*133	Kroužek Ring	Ring Anneau		1 6820 002	1
134	Gufero 40x52x7 Dichtring 40x52x7	Sealing ring 40x52x7 Bague d'étanchéité 40x52x7	ČSN 02 9401.0	0439351	2
135	Ložisko 6307 2RS Lager 6307 2RS	Bearing 6307 2RS Roulement 6307 2RS	ČSN 02 4640	0099869	1
136	Šroub-6hr. M10x25-8.8 Schraube M10x25-8.8	Bolt M10x25-8.8 Vis M10x25-8.8	ISO 4017	0518771	8
137	Podložka 10.5 Scheibe 10.5	Washer 10.5 Rondelle 10.5	ČSN 02 1745.00	0613195	8
*138	Pero 12h9x8x45 Passfeder 12h9x8x45	Parallel key 12h9x8x45 Languette 12h9x8x45		1 9532 844	1
*139	Víčko Deckel	Lid Couvercle		1 3813 204	1
140	Kroužek pojistný 40 Sicherungsring 40	Retaining ring 40 Bague de blocage 40	ČSN 02 2930	0706871	1
141	Podložka Scheibe	Washer Rondel		1 9220 031	3
*142	Podložka Scheibe	Washer Rondel		0 9220 901	6
143	Kroužek pojistný 35 Sicherungsring 35	Retaining ring 35 Bague de blocage 35	ČSN 02 2930	0707751	1
*144	Rozpěrka Distanzstück	Spacer Ecarteur		0 1325 006	1
*145	Podložka distanční Abstandunterlage	Distance plate Piece d'écartement		0 9220 143	3
*146- 147	Soukolí kuželové Kegelgetriebe	Bevel gearing Engrenage conique		9 3125 024	1
146	Kolo kuželové z=16 Kegelrad z=16	Bevel gear z=16 Roue conique z=16		1 3125 003	1
147	Kolo kuželové z=22 Kegelrad z=22	Bevel gear z=22 Roue conique z=22		1 3125 005	1
148	Ložisko 6308 Lager 6308	Bearing 6308 Roulement 6308	ČSN 02 4630	0069212	2
149	Kroužek O 90x3 Ring O 90x3	Ring O 90x3 Anneau O 90x3	ČSN 02 9281.2	0212421	2
*150	Náboj Nabe	Hub Moyeu		9 3900 014	1
*151	Kroužek Ring	Ring Anneau		0 9520 231	1
152	Ložisko 6307 Lager 6307	Bearing 6307 Roulement 6307		0252010	1



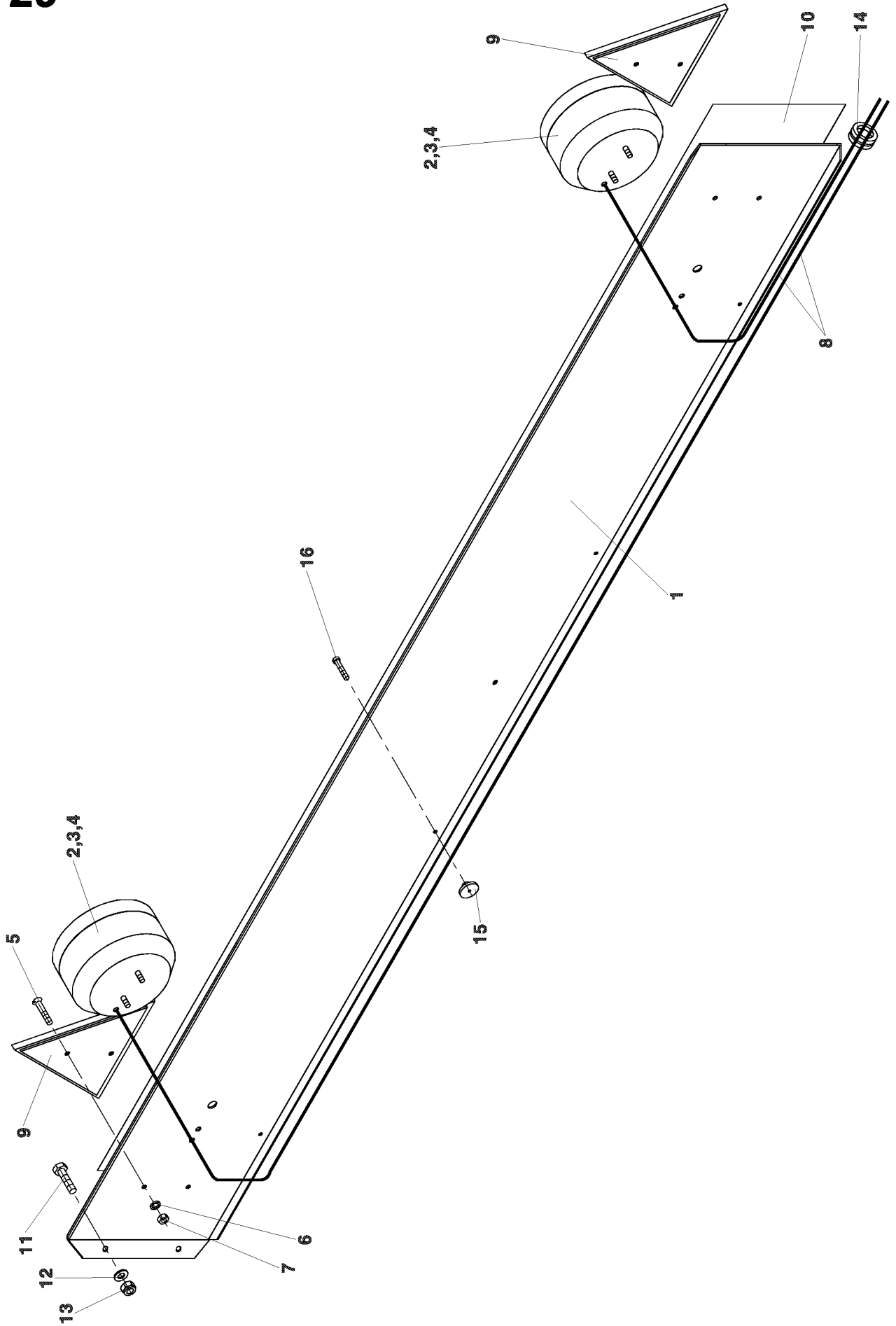
# 27H



RA-100		Ústrojí V Mechanismus V	Mechanism V Dispositif V	27	
1	2		3	4	5
*153	Pero 10x8x33 Passfeder 10x8x33	Parallel key 10x8x33 Languette 10x8x33		1 9560 806	2
154	Kroužek pojistný 80 Sicherungsring 80	Retaining ring 80 Bague de blocage 80	ČSN 02 2931	0713031	2
*155	Těsnění Dichtung	Sealing Garniture d'étanchéité		1 9600 101	2
*156 *156a	Skříň I Kasten I	Casing I Caisse I	8304	9 3100 011	1
*156a	Bok Seite	Side Côté	8304	1 1102 198	2
157	Kroužek pojistný 90 Sicherungsring 90	Retaining ring 90 Bague de blocage 90	ČSN 02 2931	0713471	3
158	Gufero 48x72x10 Dichtring 48x72x10	Sealing ring 48x72x10 Bague d'étanchéité 48x72x10	ČSN 02 9401.0	0441331	1
159	Zátka M14x1.5 Propfen M14x1.5	Plug M14x1.5 Bouchon M14x1.5	ČSN 02 1913.21	0267696	3
*160	Víčko Deckel	Lid Couvercle		1 4900 043	1
*161	Hřídel Welle	Shaft Arbre		1 3800 093	1
*162	Podložka Scheibe	Washer Rondel		1 1000 690	8
*163	Kryt spojky Kupplung abdeckung	Coupling cover Capot de embrage		1 9600 170	2
164	Šroub-6hr. M6x12-5.8-A2L Schraube M6x12-5.8-A2L	Bolt M6x12-5.8-A2L Vis M6x12-5.8-A2L	ISO 4017	0023529	8
165	Podložka 6.6 Scheibe 6.6	Washer 6.6 Rondelle 6.6	ČSN 02 1727.05	0040458	8

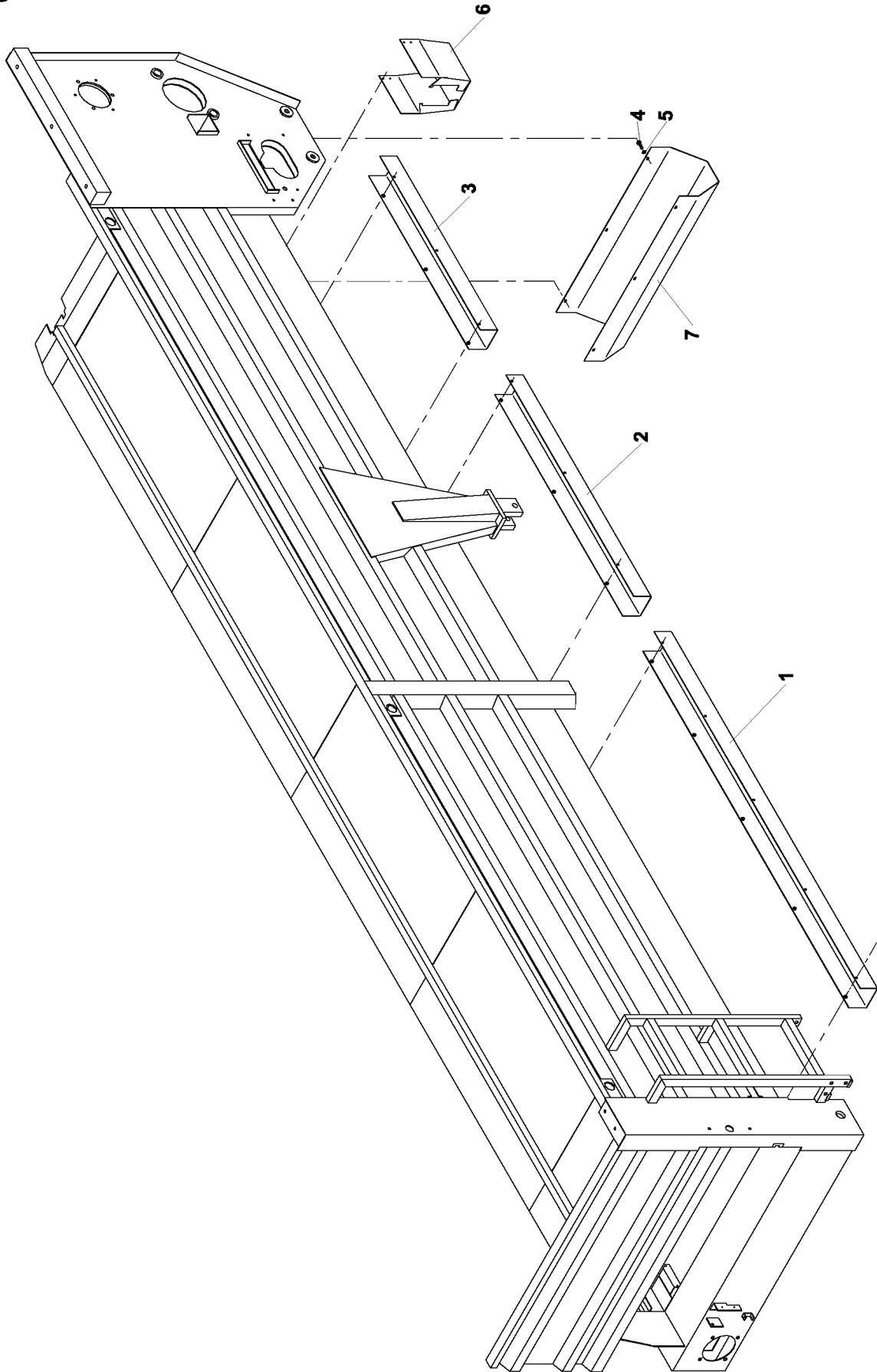






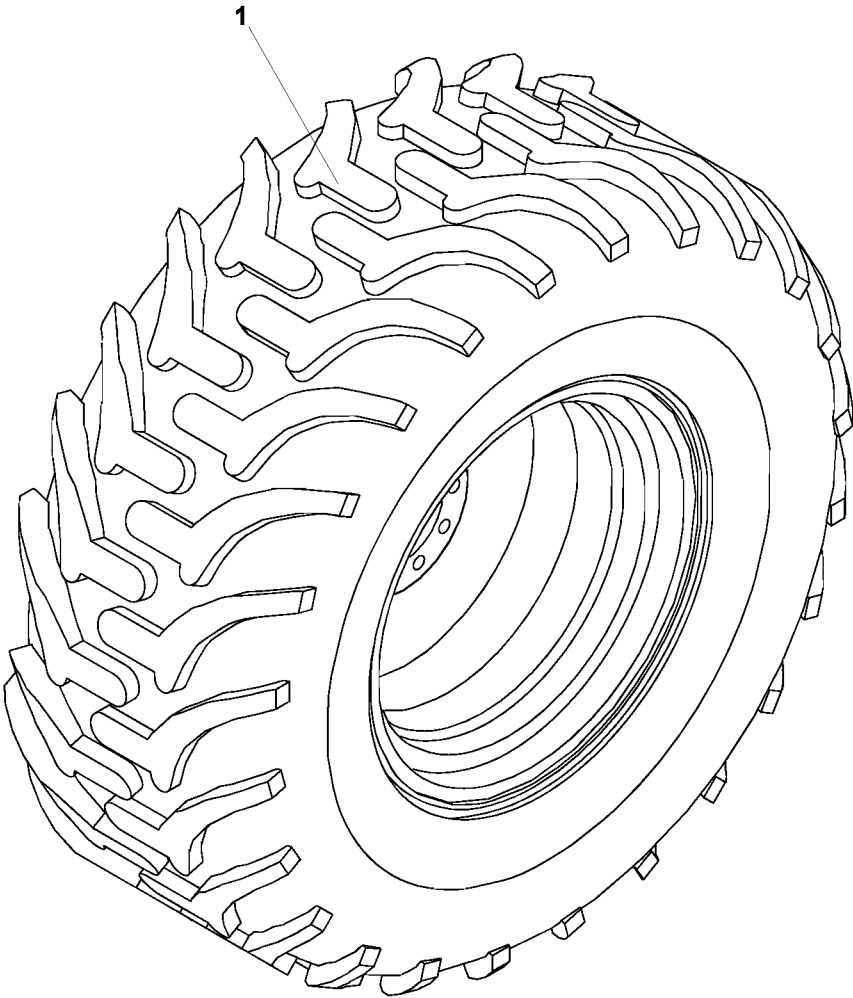
RA-100		Osvětlení zadní V Hintere Leuchten V	Rear lights V Feux arriere V	29	
1	2		3	4	5
1-16	Osvětlení zadní V Hintere Leuchten V	Rear lights V Feux arriere V		9 4396 051	1
*1-10	Panel V Beleuchtungstafel V	Board of lights V Tableaus des feux V	8297	9 4309 090	1
*1	Plech panelu V Panel Blech V	Panel-sheet V Tôle tableau V	8297	1 1000 813	1
2	Svítilna skupinová zadní Hintere Gruppenleuchte	Rear cluster lamp Feu combiné arriere		0018007	2
3	Žárovka 12V, P21W-BA15s Glühlampe 12V, P21W-BA15s	Bulb 12V, P21W-BA15s Ampoule 12V, P21W-BA15s	ČSN 36 0180	0881375	2
4	Žárovka 12V, R10W-BA15s Glühlampe 12V, R10W-BA15s	Bulb 12V, R10W-BA15s Ampoule 12V, R10W-BA15s	ČSN 36 0180	0071258	2
5	Šroub-zap. M5x20-5.8-A2L Schraube M5x20-5.8-A2L	Bolt M5x20-5.8-A2L Vis M5x20-5.8-A2L	ISO 2009	0068167	2
6	Podložka 5 Scheibe 5	Washer 5 Rondelle 5	ČSN 02 1740.15	0614295	2
7	Matice 6hr. M5-6-A2L Mutter M5-6-A2L	Nut M5-6-A2L Écrou M5-6-A2L	ISO 4032	0725131	2
*8	Vodič zadní Hinterer Leiter	Rear conductor Conducteur arriere		9 8300 069	1
9	Odrážka troj. 1-42-155 čer. Dreieckiger Rückestr. rot	Triangular reflec. glass red Catadioptré triangul. rouge		0826078	2
10	Výstražné pruhy 1 8700 276 Warnstreifen 1 8700 276	Warning stripes 1 8700 276 Bandes d'avertissement		0309859	1
11	Šroub-6hr. M8x20-4.6-A2L Schraube M8x20-4.6-A2L	Bolt M8x20-4.6-A2L Vis M8x20-4.6-A2L	ISO 4018	0022935	6
12	Podložka 8.4 Scheibe 8.4	Washer 8.4 Rondelle 8.4	ČSN 02 1702.15	0612821	12
13	Matice M8 samojistící 5.8 Sicherheitsmutter M8 5.8	Self-locking nut M8 5.8 Écrou indesserrable M8 5.8	ČSN 02 1492.55	0110242	6
14	Průchodka 22x2 Durchführung 22x2	Bushing 22x2 Traversée 22x2	ČSN 63 3881.1	0032901	1
*15	Úchyt Halter	Holder Attache		1 6800 059	2
16	Šroub 4.2x13 Schraube 4.2x13	Bolt 4.2x13 Vis 4.2x13	ČSN 02 1235.05	0077099	2

30

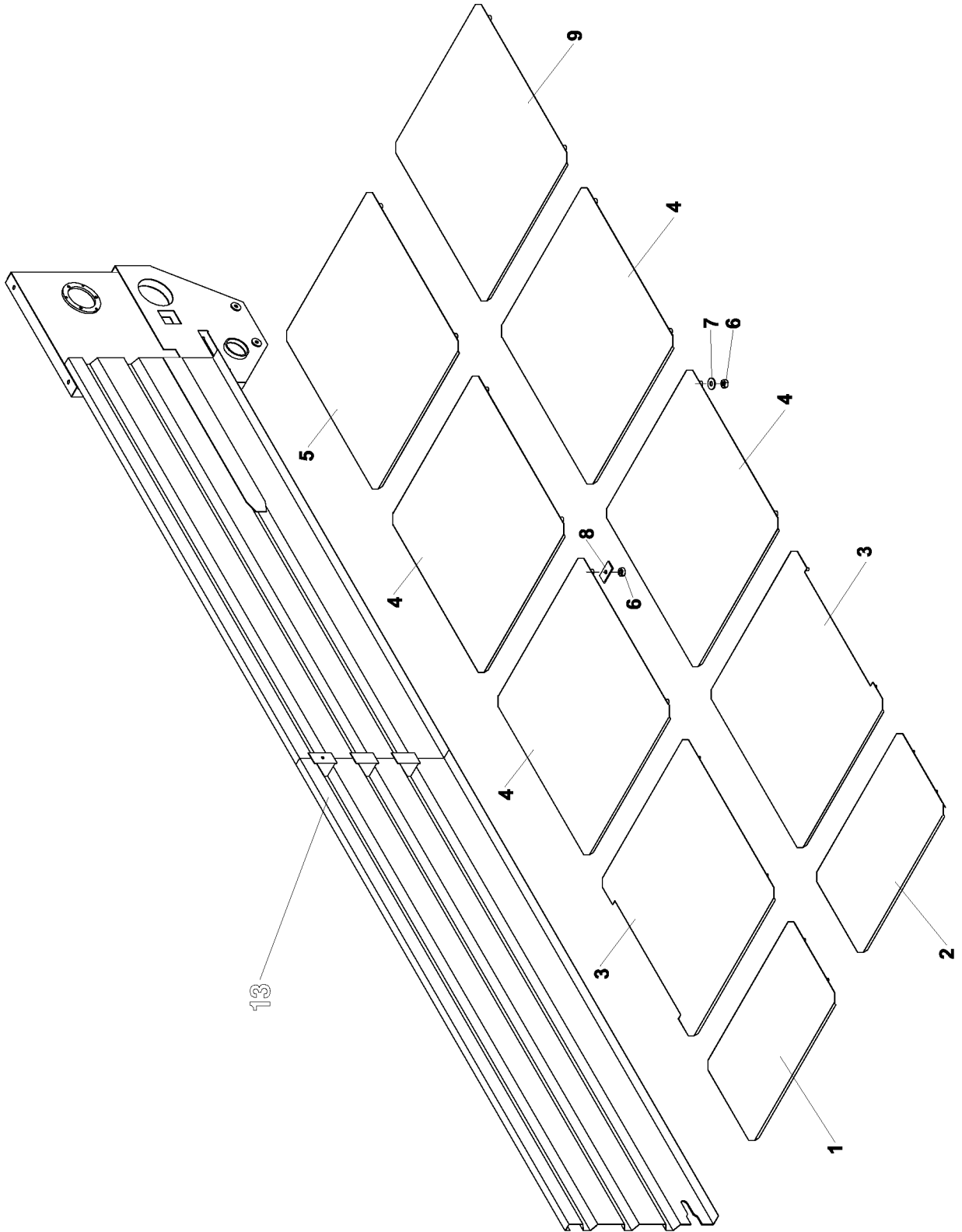




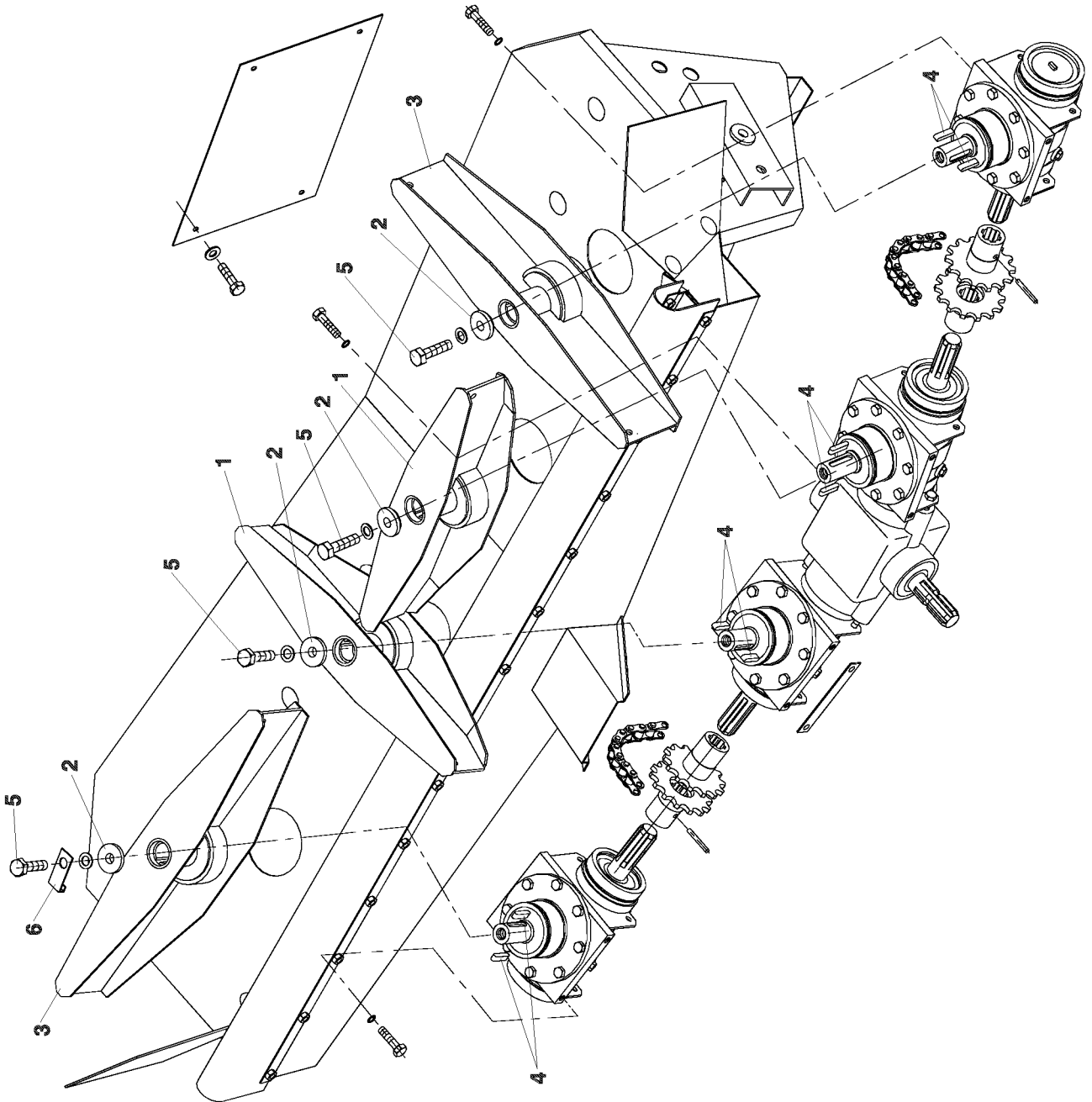




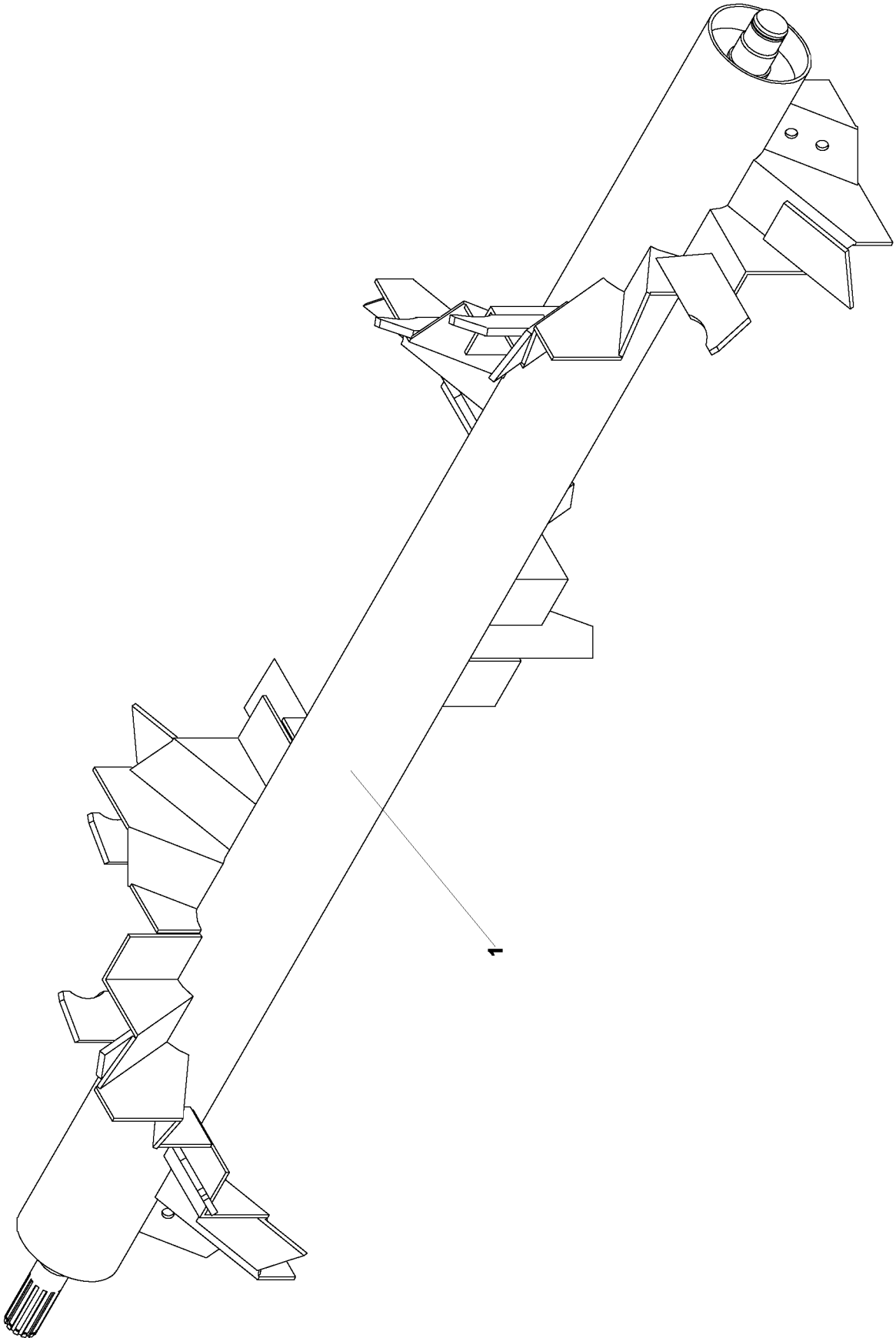




<b>RA-100</b>	<b>Kryty podlahy RA-100</b>		<b>Covers of floor RA-100</b>		<b>32</b>
	<b>Bodendeckel RA-100</b>	<b>Revêtements du plancher RA-100</b>			
<b>1</b>	<b>2</b>		<b>3</b>	<b>4</b>	<b>5</b>
<b>1-9</b>	<b>Kryty podlahy</b> <b>Bodendeckel</b>	<b>Covers of floor</b> <b>Revêtements du plancher</b>		<b>9 4309 100</b>	<b>1</b>
<b>*1</b>	<b>Kryt podlahy III</b> <b>Bodendeckel III</b>	<b>Cover of floor III</b> <b>Revêtement du plancher III</b>		<b>9 4300 362</b>	<b>1</b>
<b>*2</b>	<b>Kryt podlahy II</b> <b>Bodendeckel II</b>	<b>Cover of floor II</b> <b>Revêtement du plancher II</b>		<b>9 4300 363</b>	<b>1</b>
<b>*3</b>	<b>Plech podlahy</b> <b>Bodenblech</b>	<b>Metal sheet of floor</b> <b>Tôle du plancher</b>		<b>9 4300 360</b>	<b>2</b>
<b>*4</b>	<b>Plech podlahy I</b> <b>Bodenblech I</b>	<b>Metal sheet of floor I</b> <b>Tôle du plancher I</b>		<b>9 4300 361</b>	<b>4</b>
<b>*5</b>	<b>Kryt podlahy IV</b> <b>Bodendeckel IV</b>	<b>Cover of floor IV</b> <b>Revêtement du plancher IV</b>		<b>9 4300 364</b>	<b>1</b>
<b>6</b>	<b>Matice-6hr. M6-8-A2L</b> <b>Mutter M6-8-A2L</b>	<b>Nut M6-8-A2L</b> <b>Ecrou M6-8-A2L</b>	<b>ISO 4032</b>	<b>0068409</b>	<b>36</b>
<b>7</b>	<b>Podložka 6.6</b> <b>Scheibe 6.6</b>	<b>Washer 6.6</b> <b>Rondelle 6.6</b>	<b>ČSN 02 1727.05</b>	<b>0040458</b>	<b>18</b>
<b>*8</b>	<b>Podložka</b> <b>Scheibe</b>	<b>Washer</b> <b>Rondelle</b>		<b>1 9200 246</b>	<b>18</b>
<b>*9</b>	<b>Kryt podlahy V</b> <b>Bodendeckel V</b>	<b>Cover of floor V</b> <b>Revêtement du plancher V</b>		<b>9 4300 365</b>	<b>1</b>

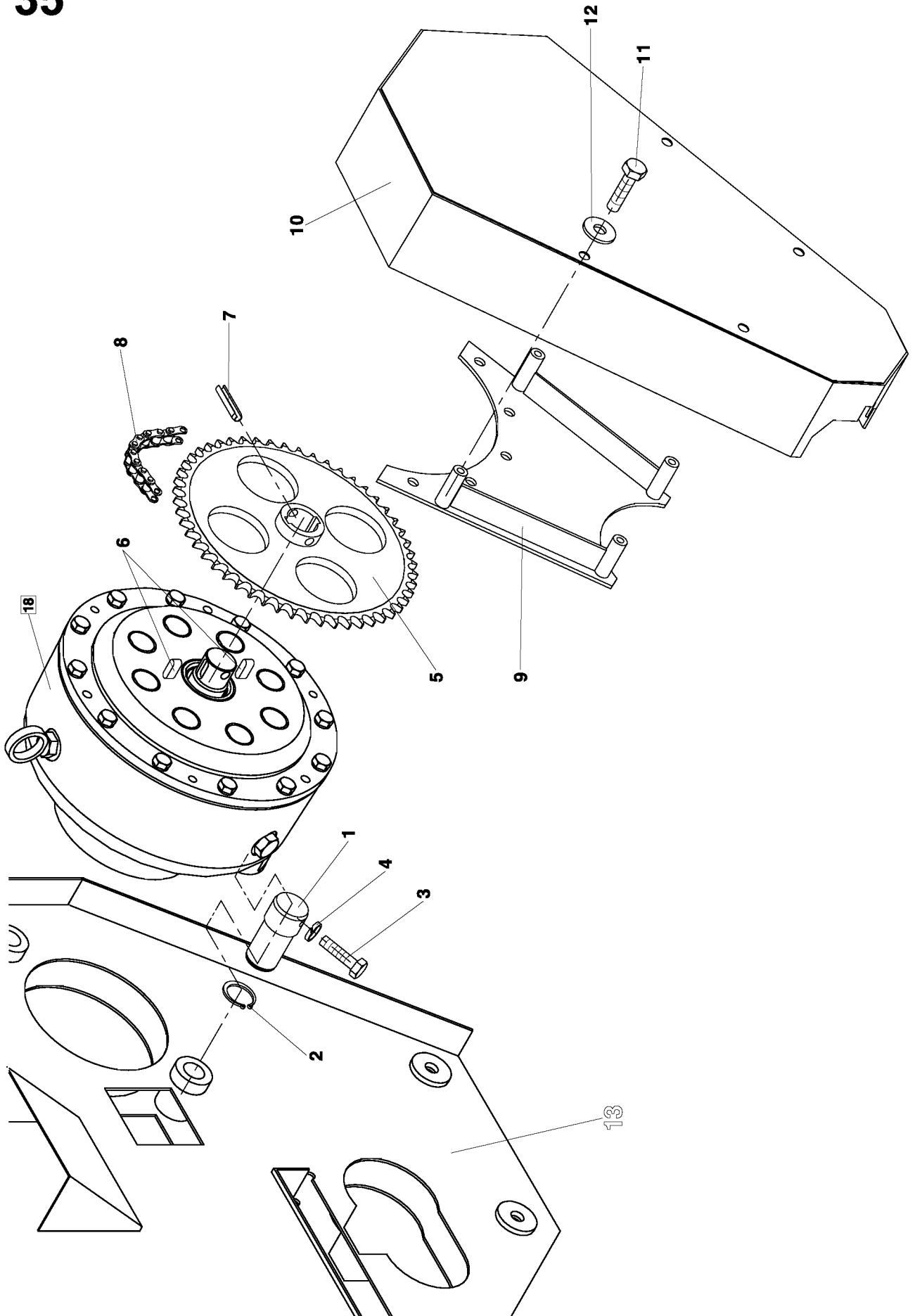










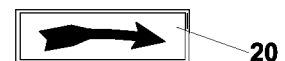
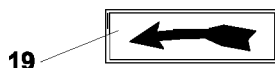
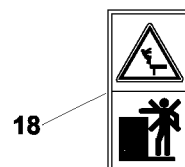
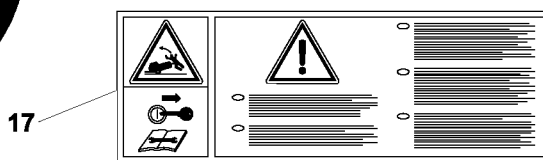
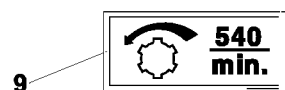
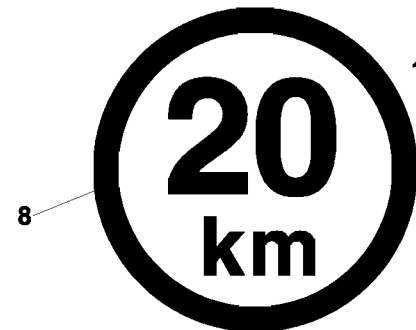
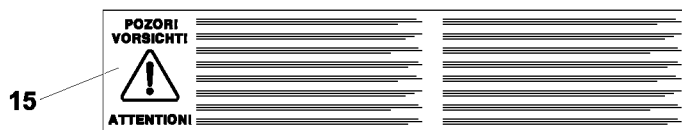
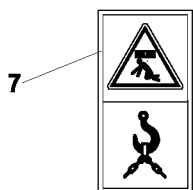
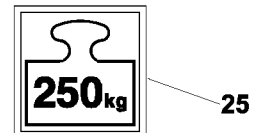
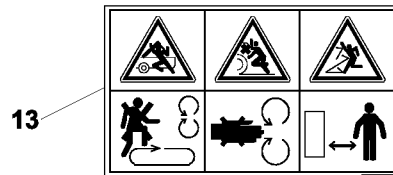
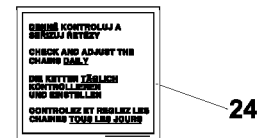
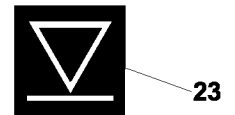
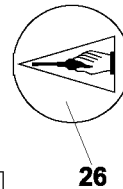
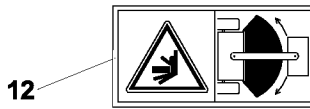
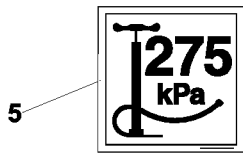
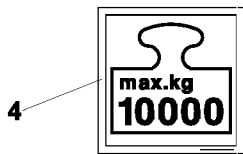
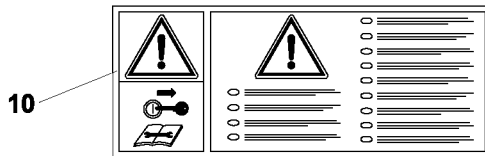
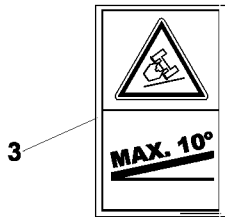


RA-100	Pohon reduktoru Antrieb des Reduktors		Reducer drive Commande du réducteur		35
1	2		3	4	5
1-12	Pohon reduktoru Antrieb des Reduktors	Reducer drive Commande du réducteur		9 4309 117	1
*1	Čep Zn 8C Bolzen Zn 8C	Pin Zn 8C Tenon Zn 8C		1 9300 237	2
2	Kroužek pojistný 35 Sicherungsring 35	Retaining ring 35 Bague de blocage 35	ČSN 02 2930	0707751	2
3	Šroub-6hr. M10x35-8.8-A3L Schraube M10x35-8.8-A3L	Bolt M10x35-8.8-A3L Vis M10x35-8.8-A3L	ISO 4017	0459899	1
4	Podložka 10 Scheibe 10	Washer 10 Rondelle 10	ČSN 02 1740.15	0613239	1
*5	Řetězka t=15.8 z=54 Kettenrad t=15.8 z=54	Chain whell t=15.8 z=54 Roue a chaine t=15.8 z=54		9 3400 015	1
6	Pero 10h9x8x25 Passfeder 10h9x8x25	Parallel key 10h9x8x25 Languette 10h9x8x25		1 9532 872	2
7	Pružný kolík 10x55-A-St Stift 10x55-A-St	Pin 10x55-A-St Cheville 10x55-A-St	ISO 8752	0278476	1
8	Řetěz 10B-1 81 článků Kette 10B-1 81 Glieder	Chain 10B-1 81 links Chaîne 10B-1 81 mailles	ČSN 02 3311.2	0279829	1
*9	Držák krytu Halter der Haube	Cover holder Porte-capot		9 4300 263	1
*10	Kryt komplet Gehäuse, komplett	Cover assy Capot complet		9 4300 270	1
11	Šroub-6hr. M8x16-8.8-A2L Schraube M8x16-8.8-A2L	Bolt M8x16-8.8-A2L Vis M8x16-8.8-A2L	ISO 4017	0320760	4
12	Podložka 9 Scheibe 9	Washer 9 Rondelle 9	ČSN 02 1727.05	0735251	4

36A

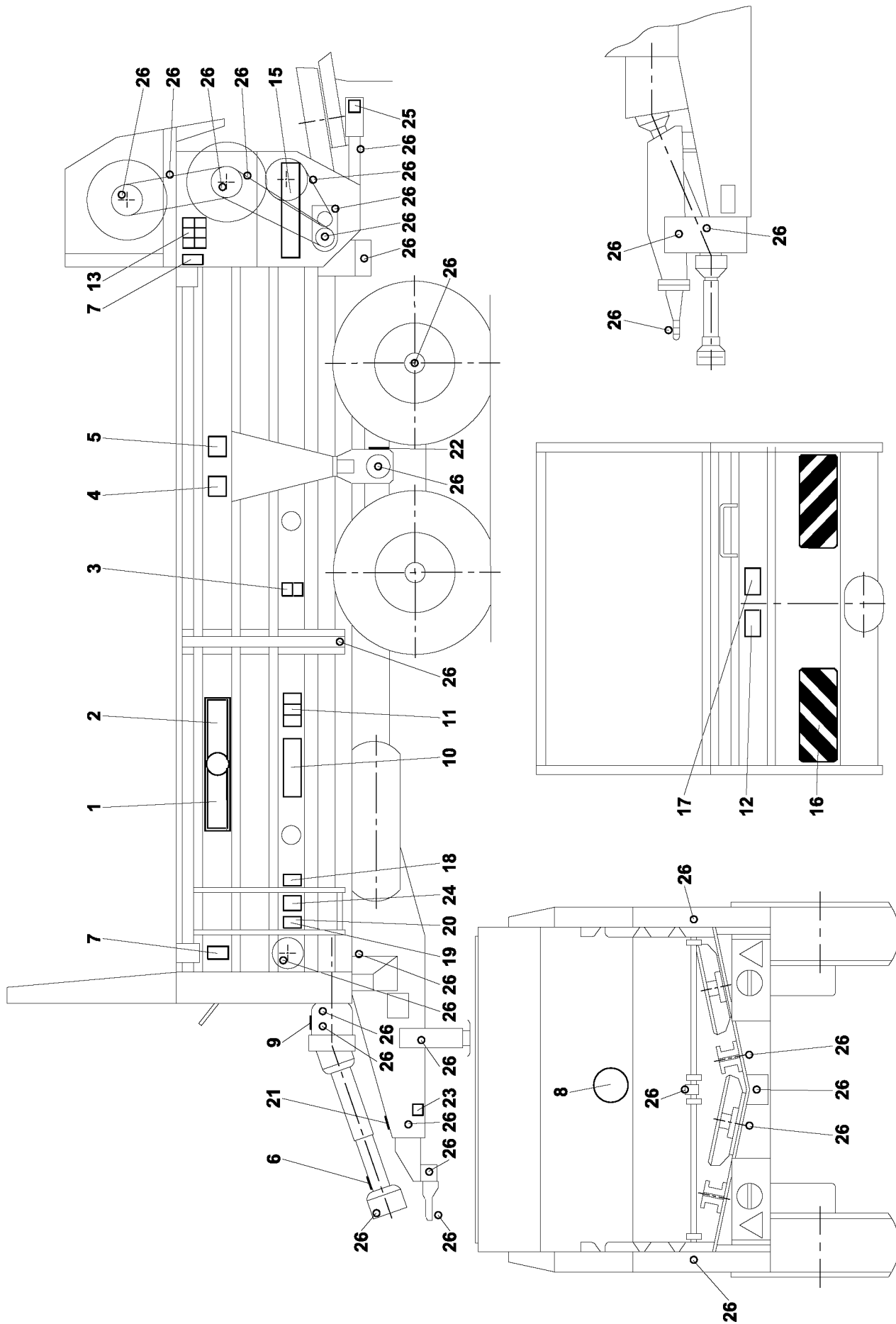
1 **RA-100**

2 **Agrostroj Pelhřimov**



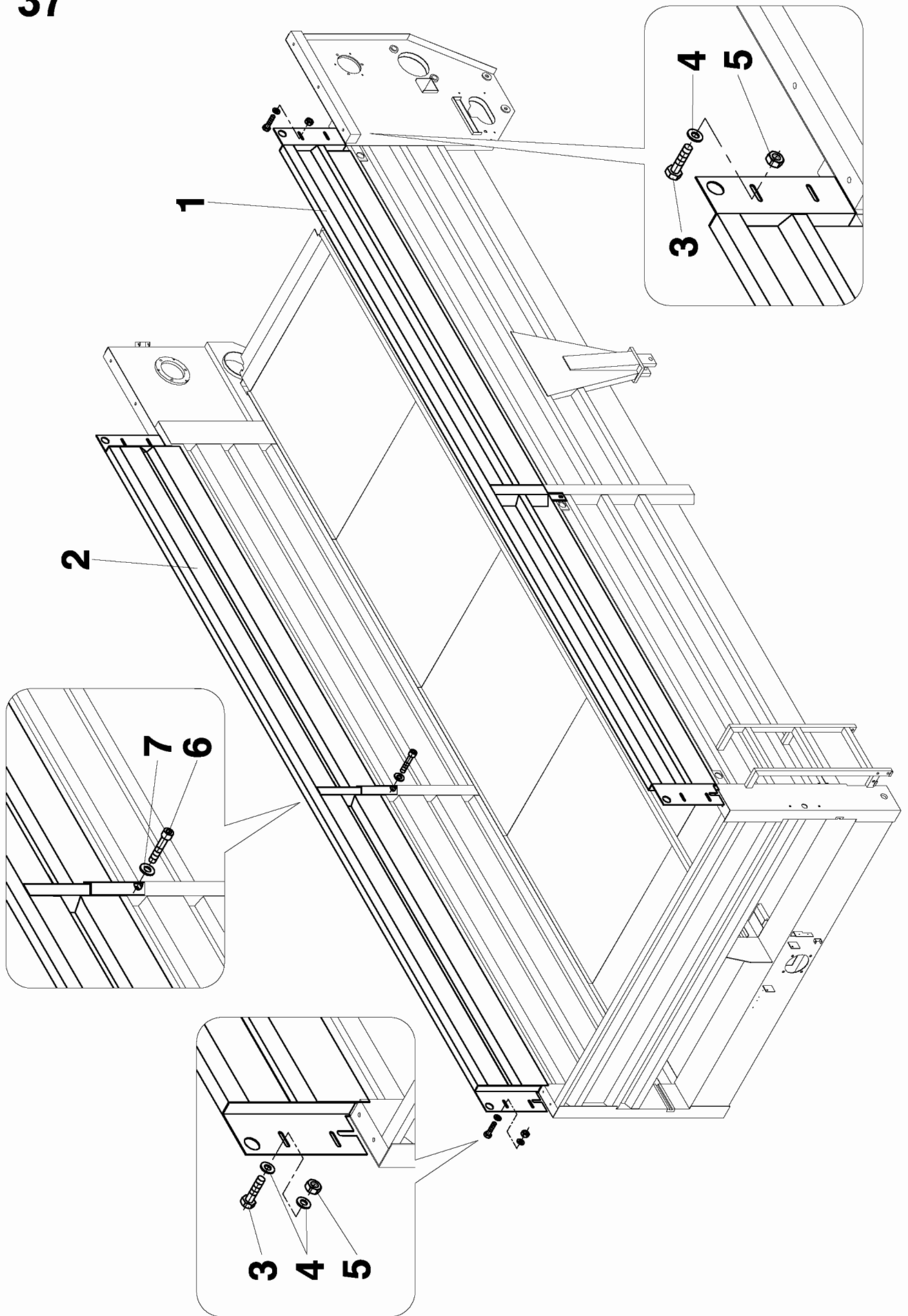
RA-100	Nápisy RA-100 Aufschriften RA-100		Labes RA-100 Inscriptions RA-100		36
1	2		3	4	5
1-26	Nápisy RA-100 Aufschriften RA-100	Labes RA-100 Inscriptions RA-100		9 8700 264	1
1	Etiketa název stroje RA-100 Etikett-Benennung der Maschine RA-100	Label-name of machine RA-100 Vignette-nom de la machine RA-100	1 8700 110	0293535	1
2	Logo podniku Logo des Betriebs	Logo of company Vignette de la marque	1 8700 139	0285340	1
3	Svahová dostupnost 8° Hangtauglichkeit 8°	Label-slope accessibility 8° Vignette-de l'aptitude en 8°	1 8700 219	0301906	2
4	Nosnost 10000kg Nutzlast 10000kg	Loading capacity 10000kg Charge utile 10000kg	1 8700 107	0293546	2
5	Etiketa huštění 225 kPa Etikett-Füllung 225 kPa	Label-inflation 225 kPa Vingette-du gonflage 225 kPa	1 8700 109	0281941	2
6	Označení CCZ AO 206 CCZ AO 206 bezeichnung	CCZ AO 206 designation Désignation de CCZ AO 206	1 8700 360	0319759	1
7	Štítek zde zvedat Etikett Hier aufheben	Label-lift here Vignette-"lever ici"	1 8700 218	0301917	4
8	Obtisk 20 km Aufkleber von 20 km	"20 km" Sticker Décalomanie 20 km		2564804	1
9	Et. nápis 540 ot/min Etikett - 540 U/min	Label - 540 r.p.m./min Vignette - 540 tours/minute	1 8700 290	0378290	1
10	Štítek výstražný III Warnugsetekett III	Warning label III Plague d'avertissement III	1 8700 126	0282689	1
11	Et. rizik R1 Etikett-Risiken R1	Label-risks R1 Vignette des risques R1	1 8700 129	0282755	1
12	Štítek výstražný II Warnugsetekett II	Warning label II Plague d'avertissement II	1 8700 125	0282711	1
13	Et. rizik R2 Etikett-Risiken R2	Label-risks R2 Vignette des risques R2	1 8700 130	0282766	1
*15	Etiketa výstražný Warnugsetekett	Warning label Vignette des autocollant	1 8700 056	0263956	1
16	Výstražné pruhy Warnstreifen	Warning stripes Bandes d'avertissement	1 8700 276	0309859	1
*17	Et. odpojení rozmetadla Aufkleber zum Abkuppeln des Streuers	Lab. for uncoupling of spr. Ét. de désattel. du distrib.	1 8700 184	0297506	1
18	Etiketa vstupu Aufkleber zum Einlauf	Label for inlet Étiquette d'entrée	1 8700 350	0317768	1
19	Šipka směr vlevo Pfeil-Richtung-links	Arrow-left direction Fleche-direction a gauche	1 8700 176	0295625	1
20	Šipka směr vpravo Pfeil-Richtung-rechts	Arrow-right direction Fleche-direction a droite	1 8700 175	0295636	1
21	Et. zatížení 1850kg Etikette der Bellas. 1850kg	Label load capacity 1850kg Vignette de lestage 1850kg	1 8700 221	0302456	1
22	Et. zatížení 11.5t Etikette der Bellas. 11.5t	Label load capacity 11.5t Vignette de lestage 11.5t	1 8700 223	0302412	1
23	Etiketa nálepka Etikette-auf kleber	Label-stickler Autocolant	1 8700 287	0093863	5
24	Pokyny napínání Hinweise zum Spannen	Instructions for tightening Instructions de tension	1 8700 189	0299695	2

# 36B



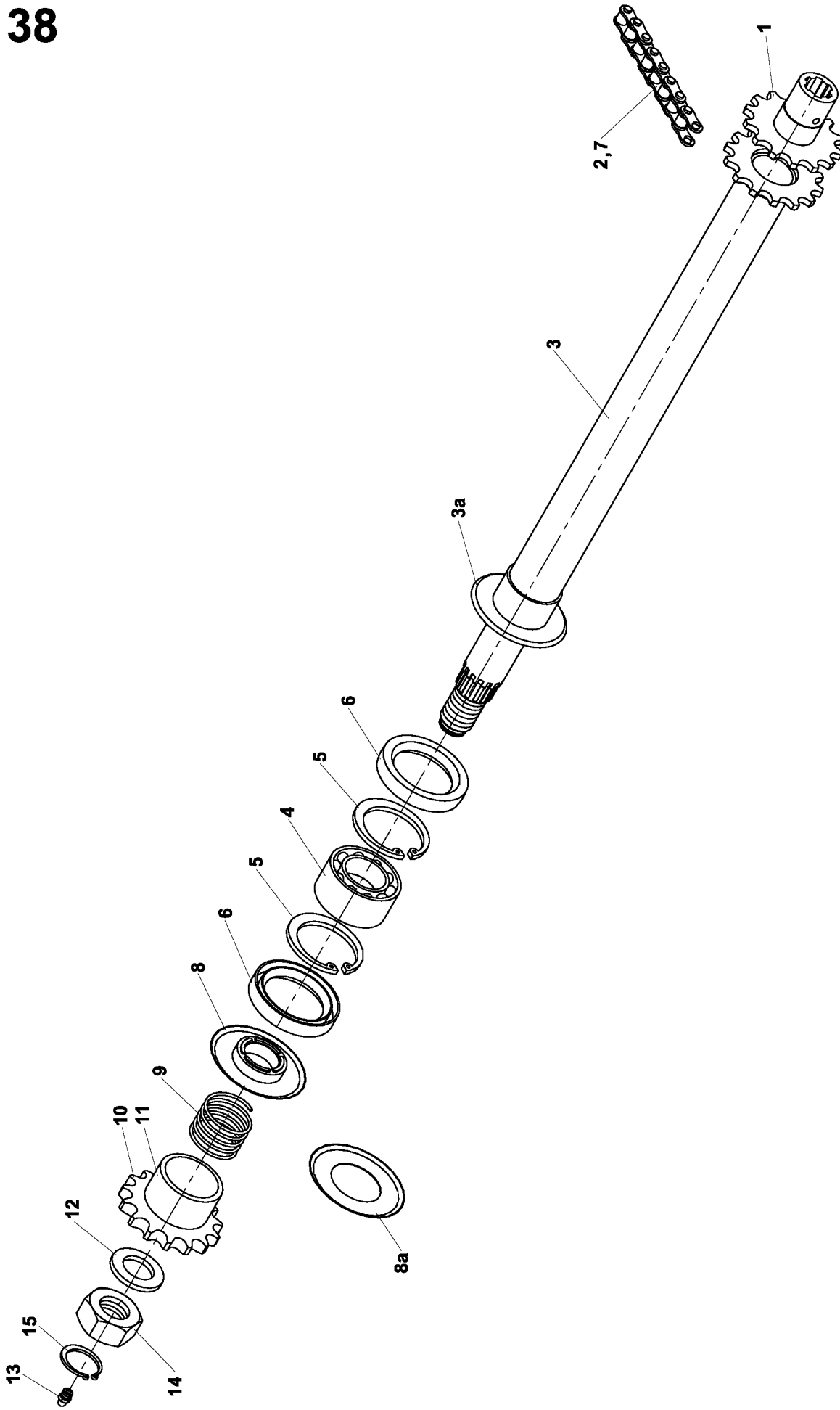


37

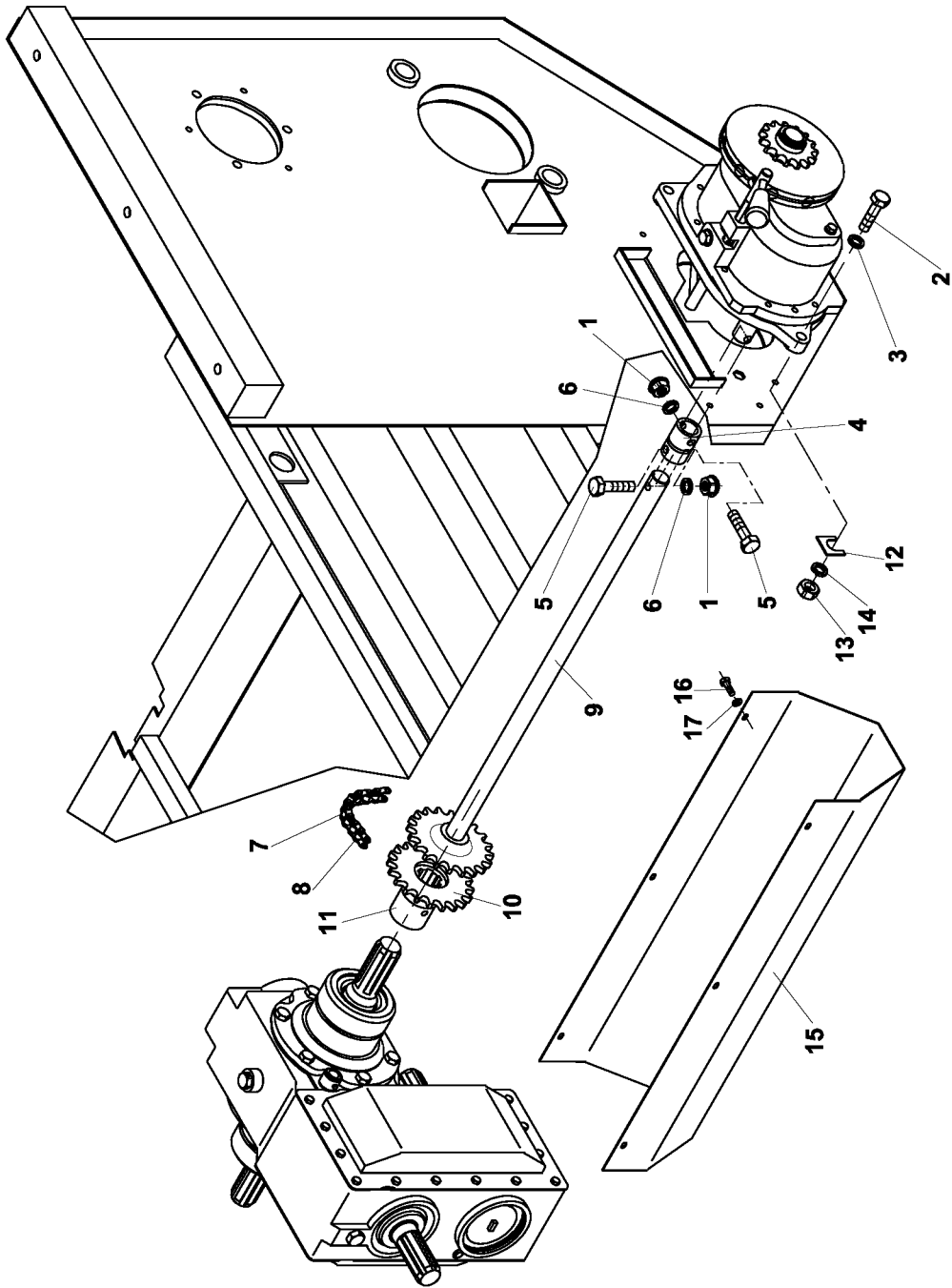


RA-100	Nástavky Aufsätze		Extensions Rehausses		37
1	2		3	4	5
1-7	Nástavky Aufsätze	Extensions Rehausses		9 4309 079	1
*1	Nástavek levý Aufsatz links	Extension left Rehausse gauche		9 4300 274	1
*2	Nástavek pravý Aufsatz rechtes	Extension right Rehausse droite		9 4300 273	1
3	Šroub M10x20-8.8-A3L Schraube M10x20-8.8-A3L	Bolt M10x20-8.8-A3L Vis M10x20-8.8-A3L	ISO 4017	0026235	8
4	Podložka 11 Scheibe 11	Washer 11 Rondelle 11	ČSN 02 1727.05	0613382	12
5	Matice M10-8-A3L Mutter M10-8-A3L	Nut M10-8-A3L Ecrou M10-8-A3L	ISO 4032	0614163	4
6	Šroub M12x35-8.8-A3L Schraube M10x20-4.6-A3L	Bolt M10x20-4.6-A3L Vis M10x20-4.6-A3L	ČSN 02 1143.55	0460185	4
7	Podložka 13 Scheibe 13	Washer 13 Rondelle 13	ČSN 02 1702.15	0732611	4

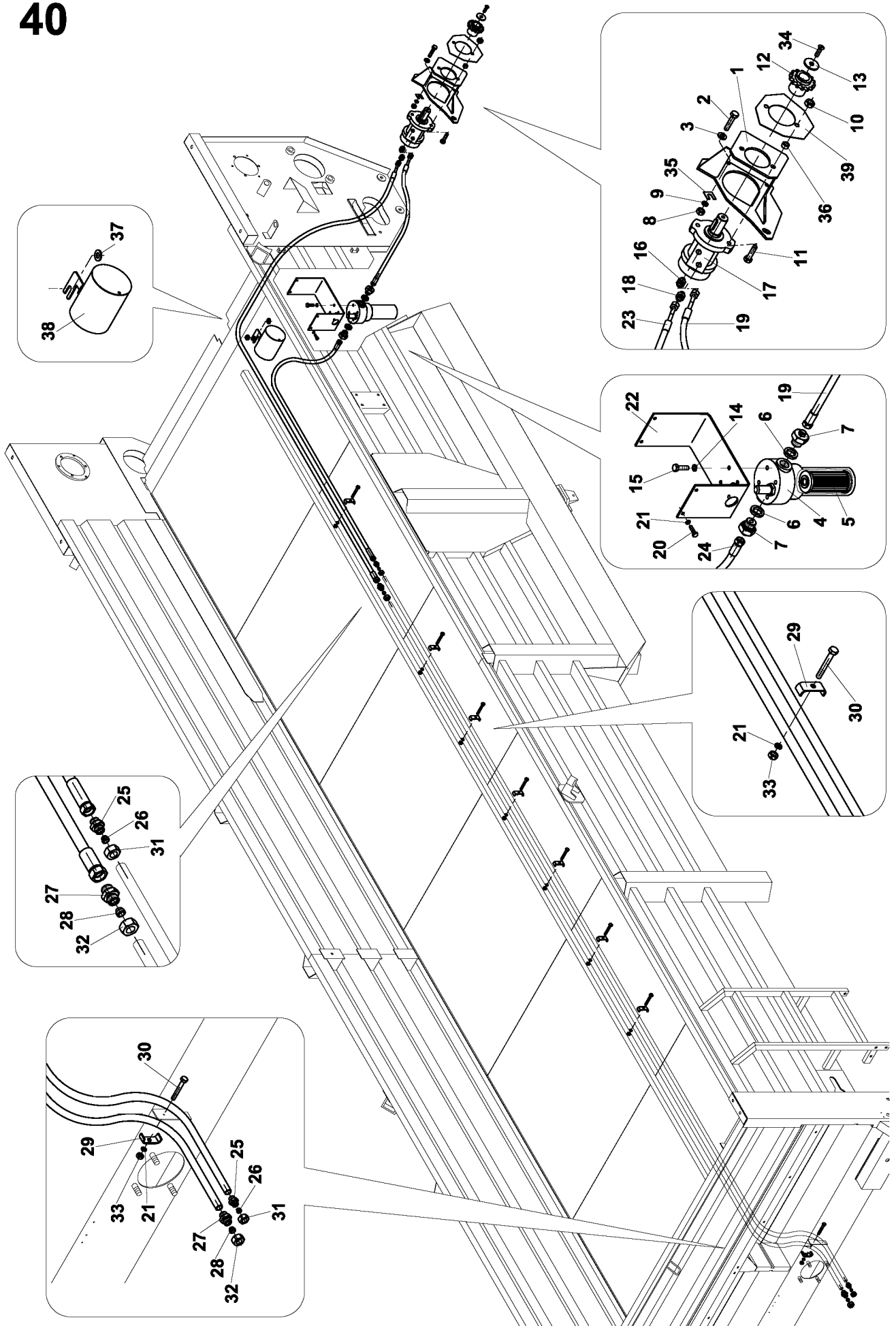




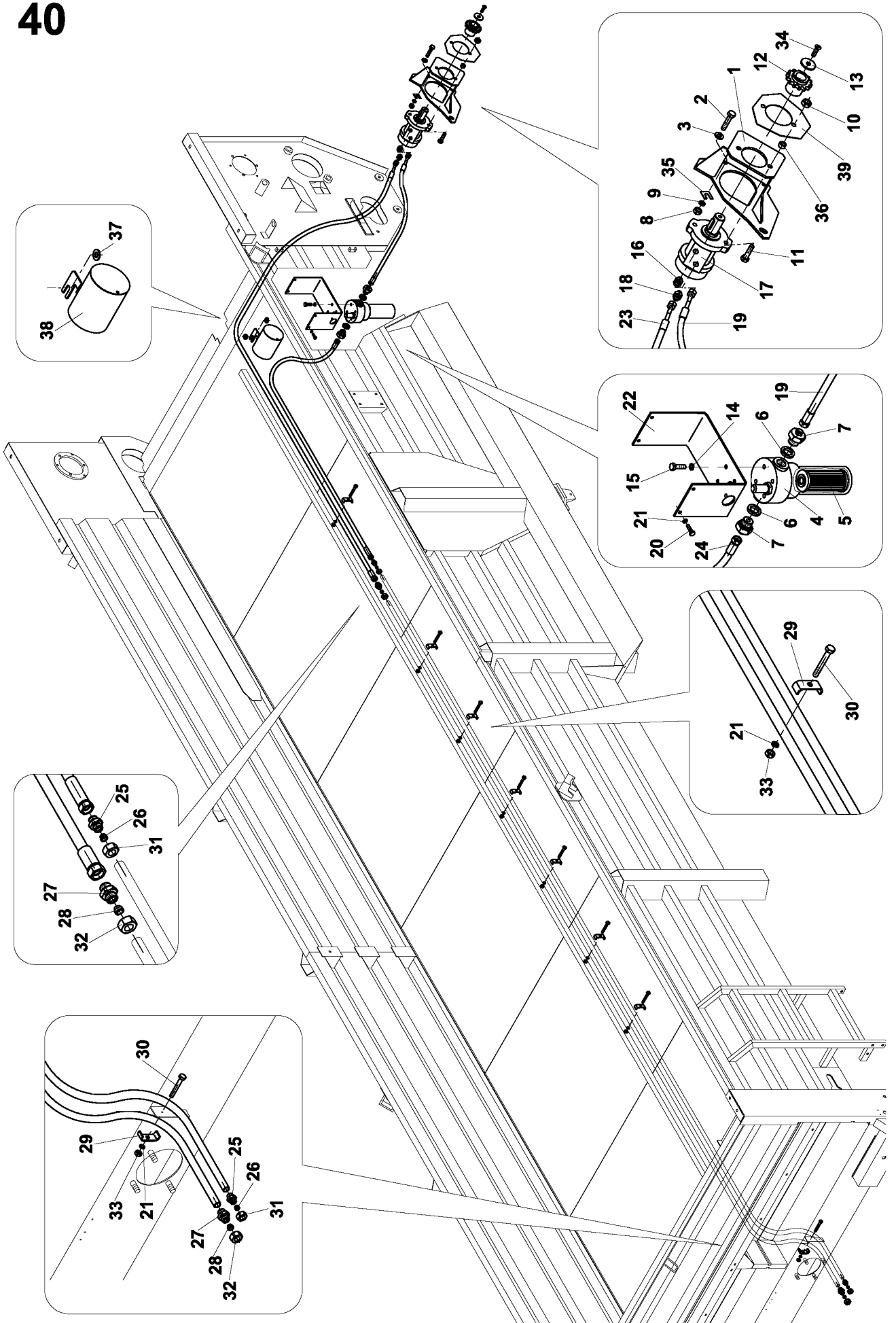
RA-100		Rozvod pohonu S Antriebssteuerung S	Power train S Distribution de l'entraînement	38	
1	2		3	4	5
*1-15	Rozvod pohonu S Antriebssteuerung S	Power train S Distribution de l'entrain. S		9 4309 112	1
*1	Unašeč Mitnehmer	Carrier Entraîneur		9 3400 011	1
2	Řetěz T 25.4 Kette T 25.4	Chain T 25.4 Chaîne T25.4		1 0318 005	1
*3-*3a	Pohon válců Walzenantrieb	Roller drive Entraînement des rouleaux		9 4300 390	1
*3a	Kroužek Ring	Ring Anneau	ČSN 02 4650	1 3847 230	1
4	Ložisko 2309 Lager 2309	Bearing 2309 Roulement 2309	ČSN 02 2931	0851411	2
5	Kroužek pojistný 100 Sicherungsring 100	Retaining ring 100 Bague de blocage 100	ČSN 02 9401.0	0713691	2
6	Gufero 65x100x10 Dichtring 65x100x10	Sealing Ring 65x100x10 Bague d'étanchéité 65x100x10	ČSN 02 3311.3	0109549	1
7	Článek spoj. 16 B-1 Verbindungsglied 16 B-1	Connecting chain link 16 B-1 Élément de raccord 16 B-1		0039886	1
*8-*8a	Kroužek s krytem Ring mit Abdeckung	Ring with cover Anneau avec capot		9 4300 040	1
*8a	Kroužek Ring	Ring Anneau		1 3847 230	1
*9	Pružina tlačná Feder	Spring Ressort		0 9746 223	1
*10-11	Řetězka komplet Kettenrad komplett	Chain wheel assy Roue a chaine complet		1 3400 036	1
10	Řetězka Z=16 Kettenrad Z=16	Chain wheel Z=16 Roue a chaine Z=16		1 3400 074	1
11	Náboj Nabe	Hub Moyeu		1 3900 119	1
12	Podložka 39 Scheibe 39	Washer 39 Rondelle 39	ČSN 02 1721.15	0240449	2
13	Hlavice MK 10x1 Kopf MK 10x1	Head MK 10x1 Tete MK 10x1	ISO 8675	0906224	1
14	Matice šetihránná M36x3 Mutter M36x3	Nut M36x3 Ecrou M36x3	ČSN 02 1401.40	0307483	1
15	Kroužek pojistný 30 Sicherungsring 30	Retaining ring 30 Bague de blocage 30	ČSN 02 2930	0706431	1



RA-100		Pohon mechanický Antrieb		Mechanical drive Commande		39	
1	2			3	4		5
1-17	Pohon mechanický Antrieb	Mechanical drive Commande			9 4309 118		
1	Matice VM10-8.8-A3L Mutter VM10-8.8-A3L	Nut VM10-8.8-A3L Écrou VM10-8.8-A3L		DIN 980	0278993		2
2	Šroub-6hr. M12x80-8.8-A3L Schraube M12x80-8.8-A3L	Bolt M12x80-8.8-A3L Vis M12x80-8.8-A3L		ISO 4014	0067650		3
3	Podložka 13 Unterlage 13	Washer 13 Cale 13		ČSN 02 1702.15	0732611		3
*4	Spojka Verbindungsstück	Coupling Accouplement			1 3600 008		1
5	Šroub-6hr. M10x50-5.8-A3L Schraube M10x50-5.8-A3L	Bolt M10x50-5.8-A3L Vis M10x50-5.8-A3L		ISO 4014	0596871		2
6	Podložka 10.5 Unterlage 10.5	Washer 10.5 Cale 10.5		ČSN 02 1702.15	0614240		2
7	Řetěz T 25.4 Kette T 25.4	Chain T 25.4 Chaîne T 25.4			1 0318 005		1
8	Článek spojovací 16 B-1 Verbindungsglied 16 B-1	Connecting chain link 16 B-1 Élément de raccord 16 B-1		ČSN 02 3311.3	0039886		1
*9	Pohon skříně Antrieb	Casing drive Commande			9 4300 225		1
*10-11	Unašeč Mitnehmer	Carrier Entraîneur			9 3400 011		1
10	Řetězka Kettenrad	Chain wheel Roue a chaine			1 3400 020		1
11	Náboj Nabe	Hub Moyeu			1 3900 042		1
*12	Podložka Scheibe	Washer Rondelle			1 9200 196		6
13	Matice-6hr. M12-8-A3L Mutter M12-8-A3L	Nut M12-8-A3L Écrou M12-8-A3L		ISO 4032	0013310		3
14	Podložka 12 Scheibe 12	Washer 12 Rondelle 12		ČSN 02 1740.15	0013926		3
15	Kryt boční Deckel	Cover Capot			1 1000 576		1
16	Šroub-6hr. M6x12-5.8-A2L Schraube M6x12-5.8-A2L	Bolt M6x12-5.8-A2L Vis M6x12-5.8-A2L		ISO 4017	0023529		6
17	Podložka 6.4 Scheibe 6.4	Washer 6.4 Rondelle 6.4		ČSN 02 1702.15	0612810		6

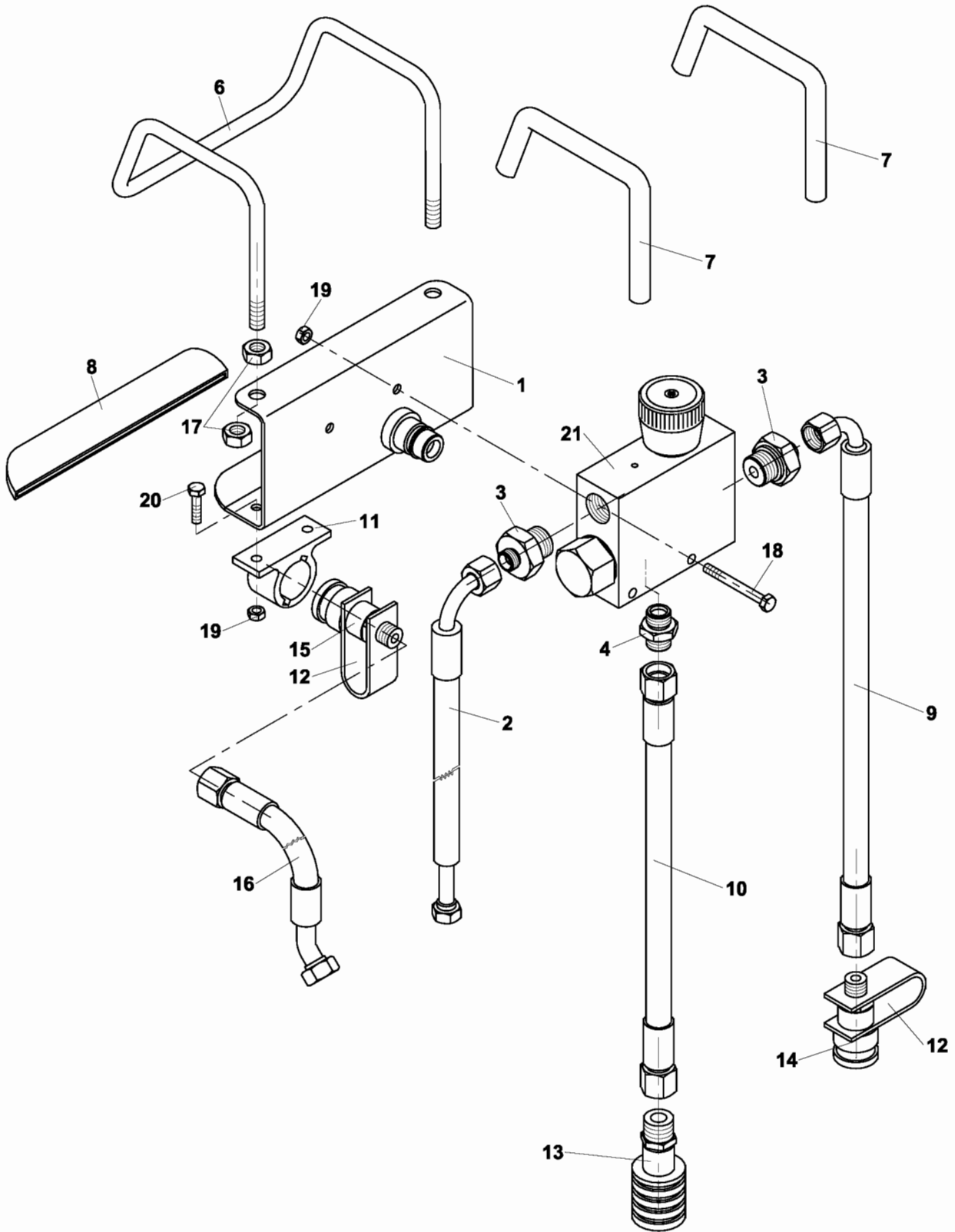


RA-100		Pohon hydraulický D Hydraulischer Antrieb D	Hydraulic drive D Commande hydraulique D	40	
1	2		3	4	5
1-*39	Pohon hydraulický D Hydraulischer Antrieb D	Hydraulic drive D Commande hydraulique D		9 4309 115	1
*1	Držák hydromotoru Hydromotorhalterung	Hydraulic motor holder Porte-hydromotor	8333	9 4300 397	1
2	Šroub 6hr. M12x70-8.8-A3L Schraube M12x70-8.8-A3L	Bolt M12x70-8.8-A3L Vis M12x70-8.8-A3L	ISO 4017	0264066	3
3	Podložka 13 Scheibe 13	Washer 13 Rondelle 13	ČSN 02 1702.15	0732611	6
4-*7	Filtr komplet Filter komplett	Filter assy Filtre complet		9 5309 172	1
4	Filtr FU 16A V12 Filter FU 16A V12	Filter FU 16A V12 Filtre FU 16A V12		0299046	1
5	Prvek filtru CH301 CD11 Element des Filtres CH301 CD11	Filter element CH301 CD11 Élément du filtre CH301 CD11	0299057	0361889 OD, SINCE 2003	1
6	Kroužek těsnící 27x32x1.5 Dichtring 27x32x1.5	Sealing ring 27x32x1.5 Bague d'étanchéité 27x32x1.5	ČSN 02 9310.2	0298672	2
*7	Redukce Reduktion	Reduction Réduction		1 8200 050	2
8	Podložka 12 Scheibe 12	Washer 12 Rondelle 12	ČSN 02 1740.15	0013926	3
9	Matice 6hr. M12-6-A3L Mutter M12-6-A3L	Nut M12-6-A3L Ecrou M12-6-A3L	ISO 4032	0726451	3
10	Matice pojistná VM 12-10 Sicherheitsmutter VM 12-10	Self-locking nut VM 12-10 Écrou indesserable VM 12-10	CN 200808	0278058	2
11	Šroub 6hr. M12x45-5.8-A3L Schraube M12x45-5.8-A3L	Bolt M12x45-5.8-A3L Vis M12x45-5.8-A3L	ISO 4017	0601051	2
*12	Řetězka Kettenrad	Chain wheel Roue a chaine	8333	1 3400 049	1
*13	Podložka Scheibe	Washer Rondelle	8333	1 9200 311	1
14	Podložka 8 Scheibe 8	Washer 8 Rondelle 8	ČSN 02 1740.15	0613250	4
15	Šroub 6hr. M8x20-8.8-A2L Schraube M8x20-8.8-A2L	Bolt M8x20-8.8-A2L Vis M8x20-8.8-A2L	ISO 4017	0061446	4
16	Hrdlo GES 12 L/R 1/2-WD Stutzen GES 12 L/R 1/2-WD	Neck GES 12 L/R 1/2-WD Gorge GES 12 L/R 1/2-WD		0308913	1
17	Hydromotor OMR 80 Hydromotor OMR 80	Hydraulic motor OMR 80 Hydromotor OMR 80	151-0242	0308924	1
18	Hrdlo GES 15 L/R WD Stutzen GES 15 L/R WD	Neck GES 15 L/R WD Gorge GES 15 L/R WD		0308935	1
19	Hadice 1SN10x570/FL43B Schlauch -18x1.5/FL13B-18x1.5	Hose 1SN10x570/FL43B Tuyau -18x1.5/FL13B-18x1.5		0311839	1
20	Šroub 6hr. M6x20-8.8-A2L Schraube M6x20-8.8-A2L	Bolt M6x20-8.8-A2L Vis M6x20-8.8-A2L	ISO 4017	0255024	4
21	Podložka 6 Scheibe 6	Washer 6 Rondelle 6	ČSN 02 1740.15	0613228	12
*22	Držák II Halter II	Holder II Support II	8333	1 1102 464	1



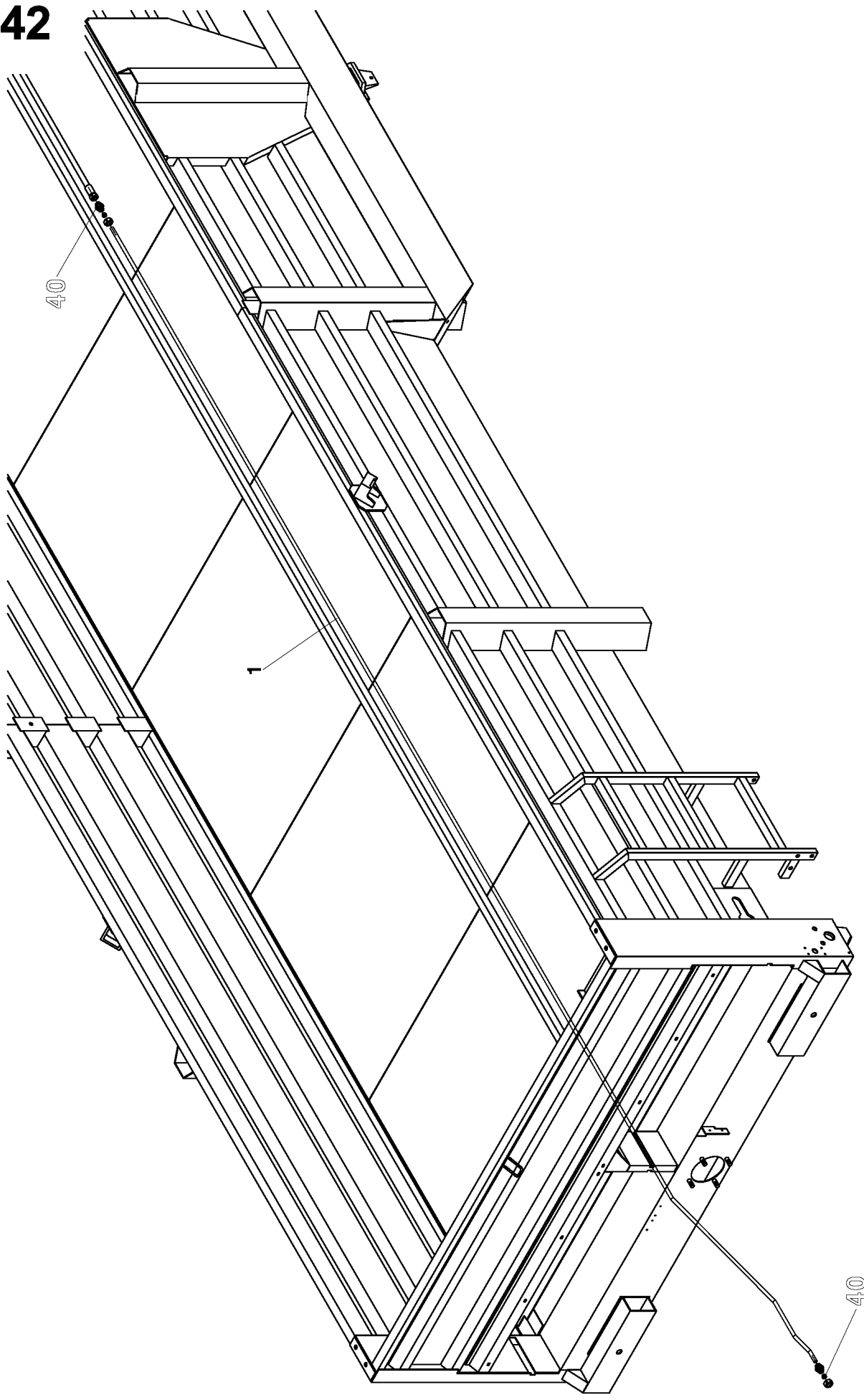
RA-100		Pohon hydraulický D Hydraulischer Antrieb D	Hydraulic drive D Commande hydraulique D	40	
1	2		3	4	5
23	Hadice 1SN13x1800/FL43B Schlauch -22x1.5/FL43B-22x1.5	Hose 1SN13x1800/FL43B Tuyau -22x1.5/FL43B-22x1.5		0311850	1
24	Hadice 1SN10x1000/FL13B Schlauch -18x1.5/FL43B-18x1.5	Hose 1SN10x1000/FL13B Tuyau -18x1.5/FL43B-18x1.5		0308968	1
25	Spojka HOLE P-GS 15L Verbindungsstück HOLE P-GS15L	Coupling HOLE P-GS 15L Accouplement HOLE P-GS 15L	ČSN 37 3365	0294173	2
26	Prsten P-R 12 L/S Ring P-R 12 L/S	Ring P-R 12 L/S Bague P-R 12 L/S	ČSN 37 2407	0294866	2
27	Spojka P-GS 15L Verbindungsstück P-GS 15L	Coupling P-GS 15L Accouplement P-GS 15L	ČSN 37 3366	0295834	2
28	Prsten P-R 15L 372408 Ring P-R 15L 372408	Ring P-R 15L 372408 Bague P-R 15L 372408	ČSN 37 2408	0295856	2
29	Přichytka Schelle	Clamp Attache		1 9240 344	8
30	Šroub 6hr. M6x50-5.8-A3L Schraube M6x50-5.8-A3L	Bolt M6x50-5.8-A3L Vis M6x50-5.8-A3L	ISO 4017	0311861	8
31	Matice M12 L Mutter M12 L	Nut M12 L Ecrou M12 L	ČSN 03 9845	0294195	2
32	Matice M15 L 039846 Mutter M15 L 039846	Nut M15 L 039846 Ecrou M15 L 039846	ČSN 03 9846	0295845	2
33	Matice 6hr. M6-8-A2L Mutter M6-8-A2L	Nut M6-8-A2L Ecrou M6-8-A2L	ISO 4032	0068409	8
34	Šroub-zap. M8x20-5.8-A2L Schraube M8x20-5.8-A2L	Bolt M8x20-5.8-A2L Vis M8x20-5.8-A2L	ISO 2009	0610071	1
*35	Podložka Scheibe	Washer Rondelle		1 9200 196	6
*36	Rozpěrka I Distanzstück I	Spacer I Ecarteur I	8333	1 1400 321	2
37	Podložka 10.5 Scheibe 10.5	Washer 10.5 Rondelle 10.5	ČSN 02 1702.15	0614240	1
*38	Kryt Abdeckung	Guard Capot	8333	9 4300 415	1
*39	Kryt Abdeckung	Guard Capot	8333	1 1001 048	1





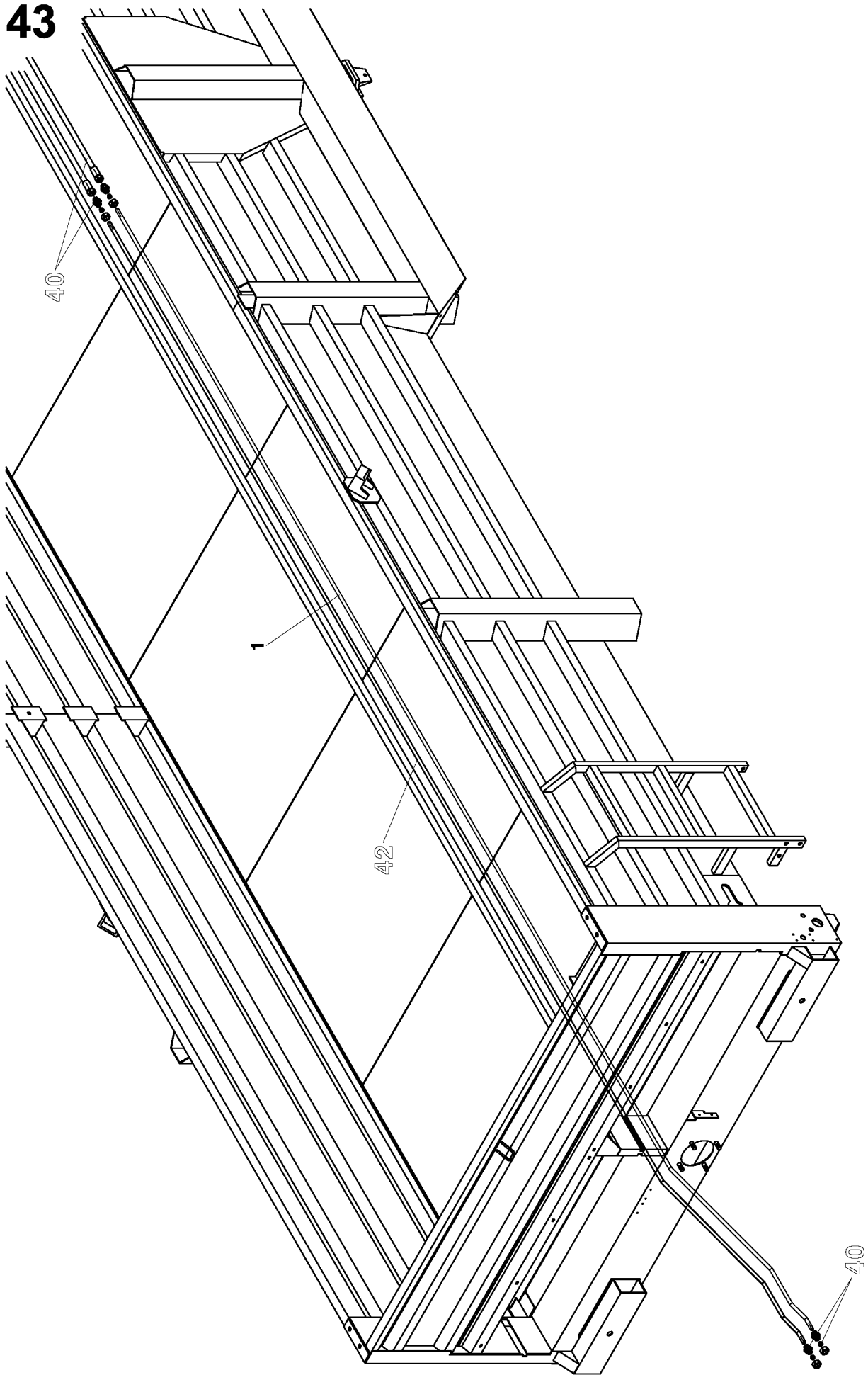
<b>RA-100</b>		<b>Ovládání hydropohonu RA Hydrodrive control RA</b>			<b>41</b>
		<b>Betätigung des Hydroantriebs RA Commande hydraulique RA</b>			
<b>1</b>	<b>2</b>		<b>3</b>	<b>4</b>	<b>5</b>
1-21	Ovládání hydropohonu RA Betätigung des Hydro. RA	Hydrodrive control RA Commande hydraulique RA		9 4309 195	1
*1	Držák Halter	Holder Support	2242	9 4300 601	1
2	Hadice 1SN13x2000/FL43B Schlauch 1SN13x2000/FL43B	Hose 1SN13x2000/FL43B Tuyau 1SN13x2000/FL43B		0014927	2
3	Hrdlo GES 12 L/R 1/2-WD Stutzen GES 12 L/R 1/2-WD	Neck GES 12 L/R 1/2-WD Gorge GES 12 L/R 1/2-WD		0308913	4
4	Hrdlo GES 15 LR-WD Stutzen GES 15 LR-WD	Neck GES 15 LR-WD Gorge GES 15 LR-WD		0308935	1
*6	Držák I. Halter I.	Holder I. Support I.	8333	1 9300 553	1
7	Trubička izolační 12x0,6-0,41.2 Isolierrohr 12x0,6-0,41.2	Insulating sleeve 12x0,6-0,41.2 Tube isolant 12x0,6-0,41.2		0875138	0,5m
8	Lišta příd. S7216 PND21/445-81 Zusatzleiste	Auxiliary strip Baguette supplémentaire		0108680	0,2m
9	Hadice 1SN10x1000/FL13B Schlauch 1SN10x1000/FL13B	Hose 1SN10x1000/FL13B Tuyau 1SN10x1000/FL13B		0312532	1
10	Hadice 1SN13x1000/FL13B Schlauch 1SN13x1000/FL13B	Hose 1SN13x1000/FL13B Tuyau 1SN13x1000/FL13B		0312543	1
11	Držák zástrčky RK 12 Schalterhalter RK 12	Plug holder RK 12 Porte-targette RK 12		0099550	2
12	Krytka TM-12 žlutá Gehäuse TM-12 gelg	Cover TM-12 yellow Capot TM-12 jaune		0275363	2
13	Rychlospojka zasuv.ISO12.5 Stecker ISO12.5	Plug ISO12.5 Targette ISO12.5		0312433	1
14	Rychlospojka zastr.ISO12.5 Stecker ISO12.5	Plug ISO12.5 Targette ISO12.5		0245883	1
15	Rychlospojka zastr.ISO12.5 Stecker ISO12.5	Plug ISO12.5 Targette ISO12.5		0261910	1
16	Hadice 1SN13x2000/FL43B Schlauch 1SN13x2000/FL43B	Hose 1SN13x2000/FL43B Tuyau 1SN13x2000/FL43B		0308957	1
17	Matice M10-8-A3L Mutter M10-8-A3L	Nut M10-8-A3L Ecrou M10-8-A3L	ISO 4032	0614163	4
18	Šroub M6x50-5.8-A3L Schraube M6x50-5.8-A3L	Bolt M6x50-5.8-A3L Vis M6x50-5.8-A3L	ISO 4017	0311861	2
19	Matice M6-8.8(DIN985) Mutter M6-8.8(DIN985)	Nut M6-8.8(DIN985) Ecrou M6-8.8(DIN985)	ČSN 02 1492.55	0254980	6
20	Šroub M6x16-8.8-A2L Schraube M6x16-8.8-A2L	Bolt M6x16-8.8-A2L Vis M6x16-8.8-A2L	ISO 4017	0061820	4
21	Ventil VRFC3-VF10 Ventil VRFC3-VF10	Ventil VRFC3-VF10 Valve VRFC3-VF10		0015554	1

42

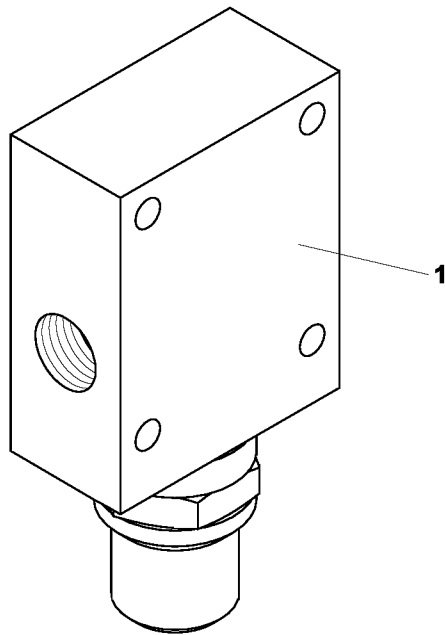




43

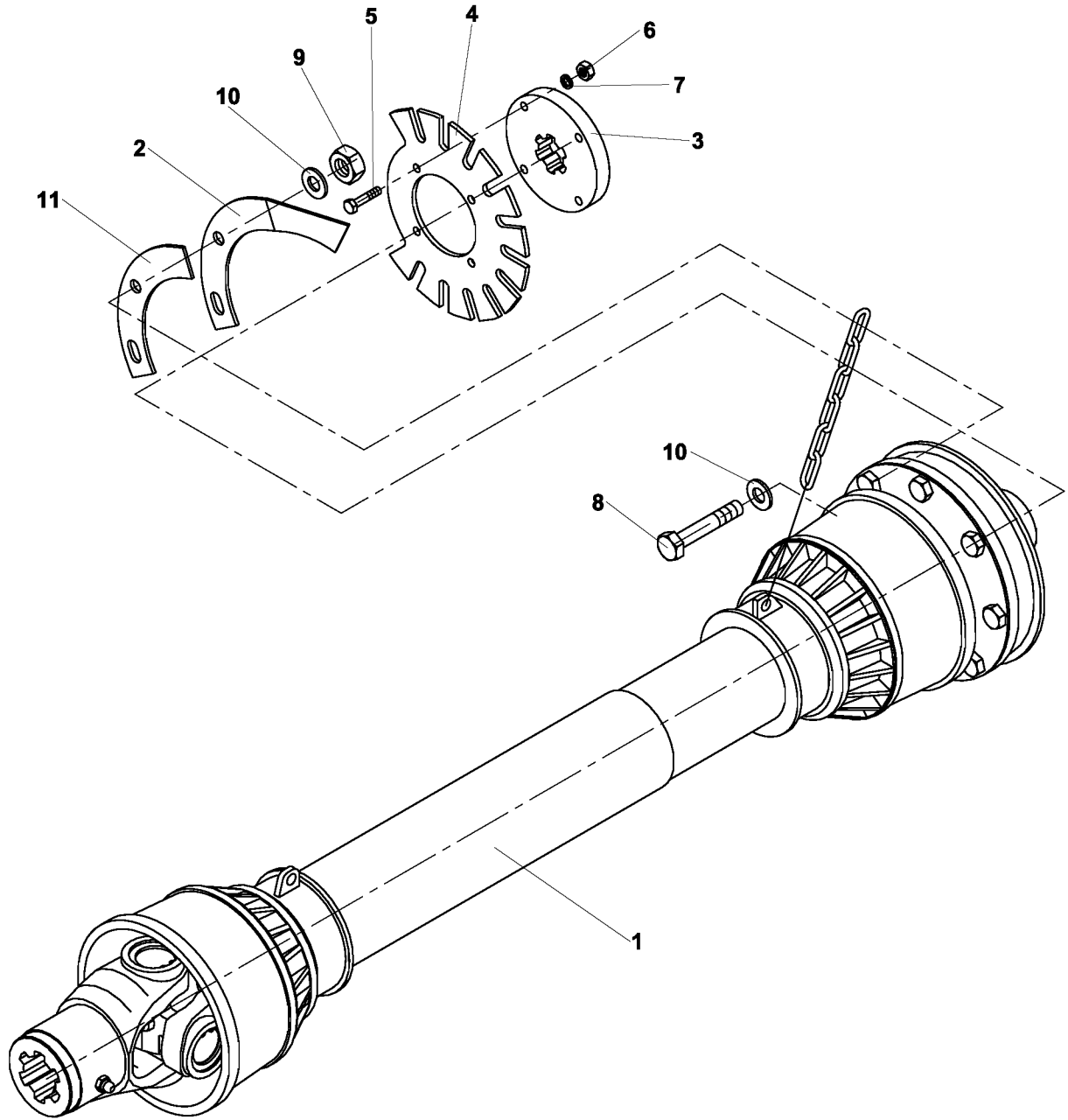




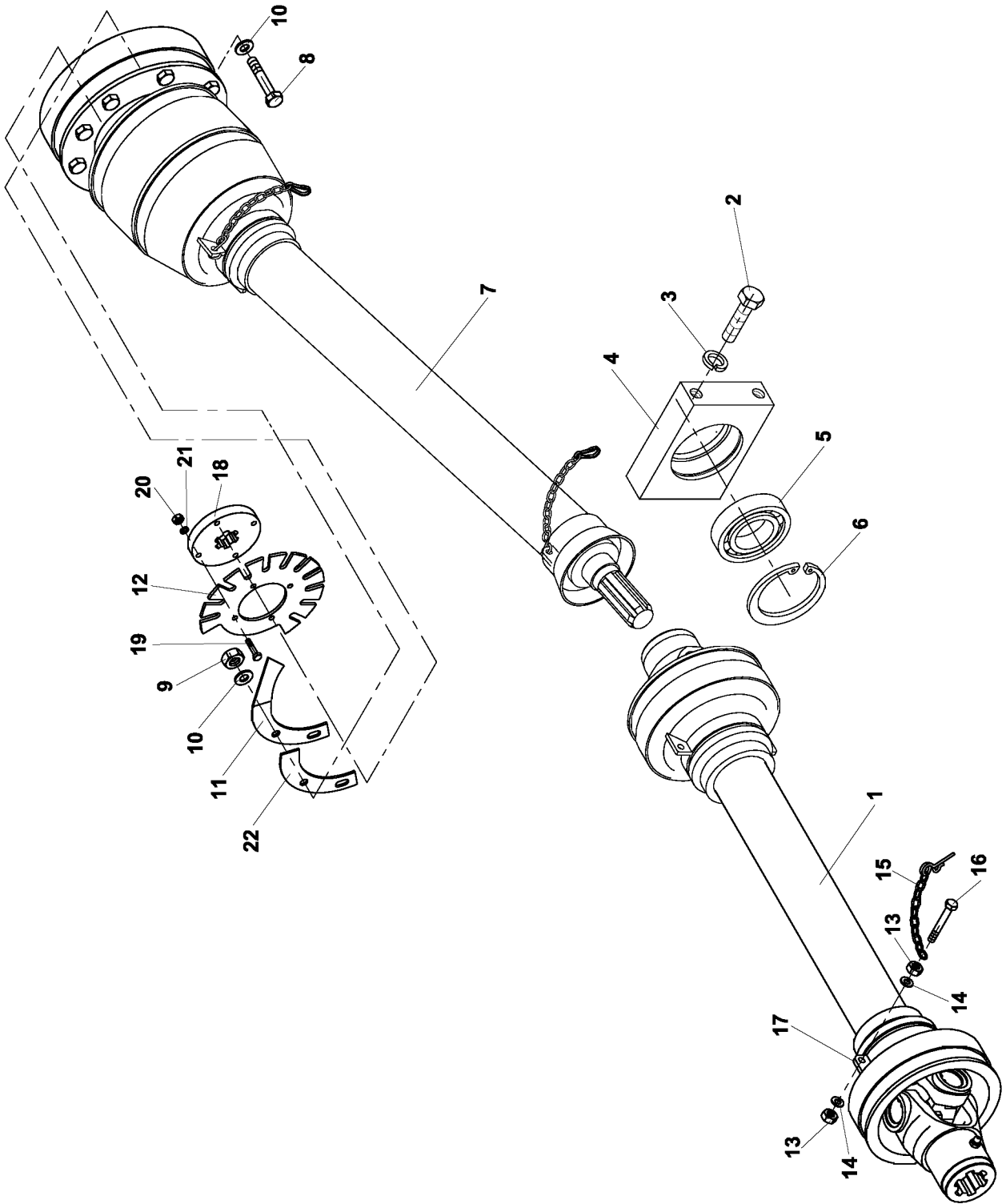




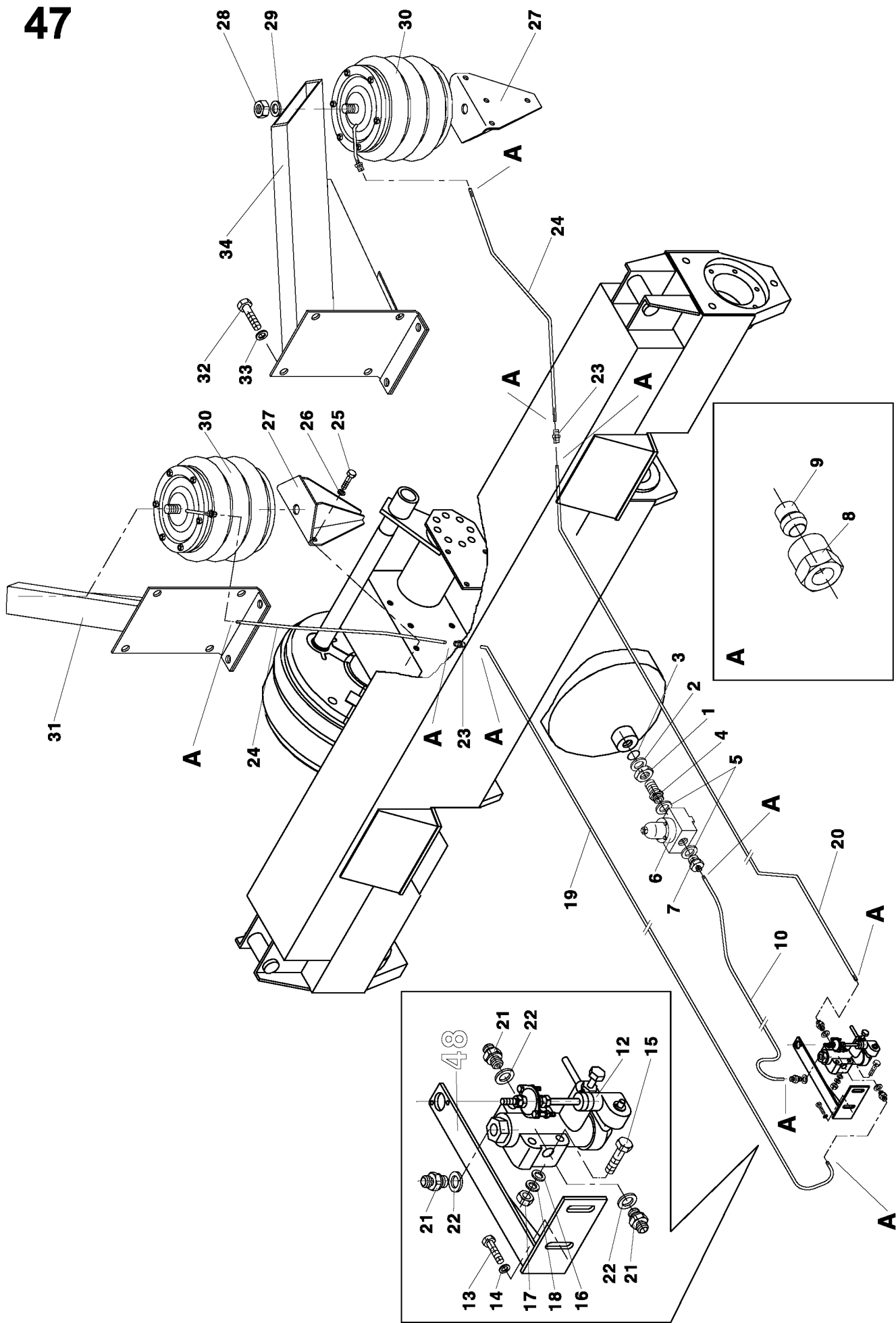




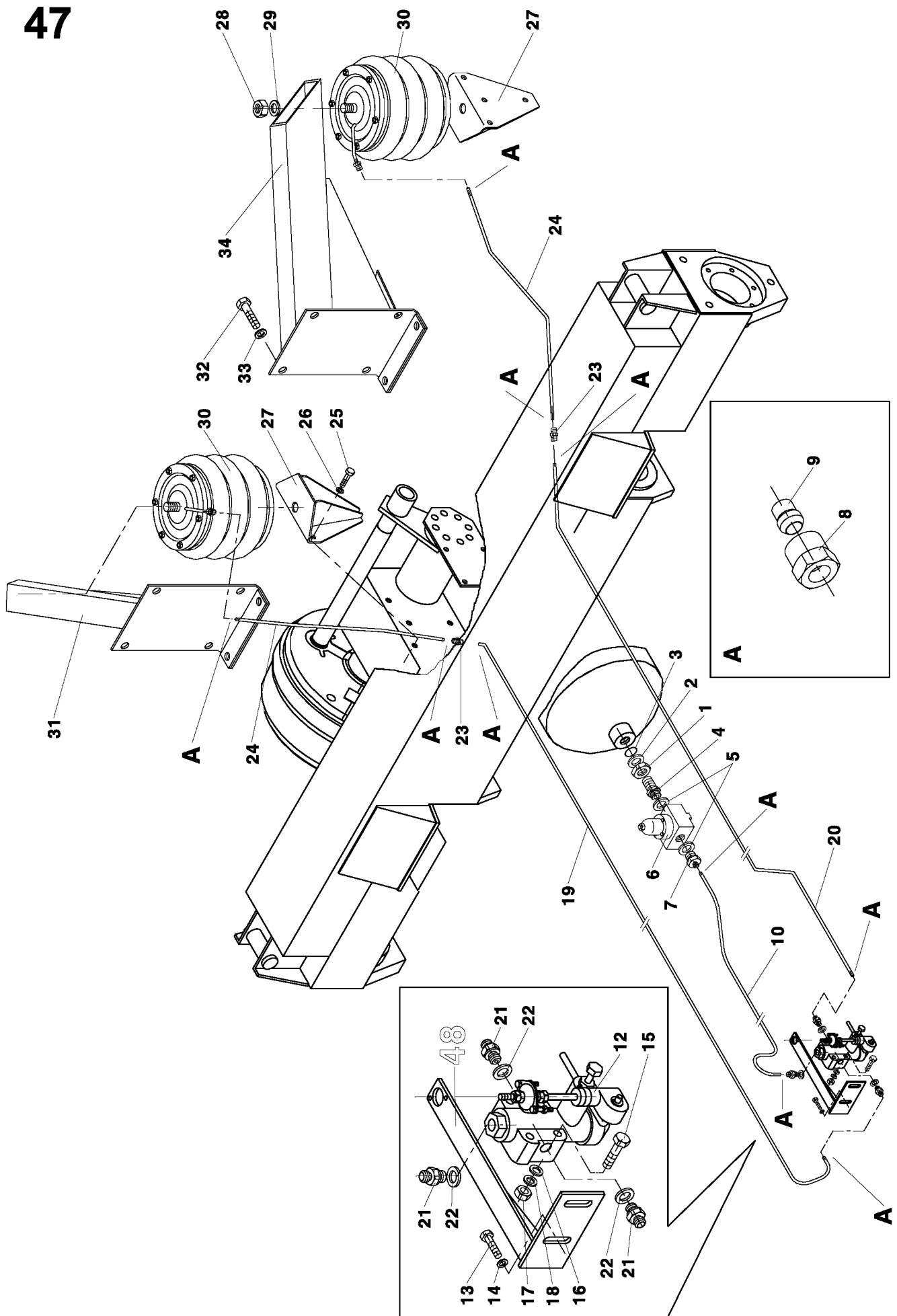




RA-100	Kloubový hřídel N100 Gelenkwelle N100		P.t.o. drive N100 Arbre articulé N100		46
1	2		3	4	5
1-*22	Kloubový hřídel N100 Gelenkwelle N100	P.t.o. drive N100 Arbre articulé N100		9 4396 245	1
1	Hřídel Bondioli+Pavesi Gelenkwelle Bondioli+Pavesi	P.t.o. drive Bondioli+Pavesi Arbre articulé Bondioli+Pavesi		0301708	1
2	Šroub M12x25-8.8-A3L Schraube M12x25-8.8-A3L	Bolt M12x25-8.8-A3L Vis M12x25-8.8-A3L	ISO 4017	0011572	4
3	Podložka 12 Scheibe 12	Washer 12 Rondelle 12	ČSN 02 1740.15	0013926	4
*4	Těleso ložiska Lagergehäuse	Bearing body Corps du palier		1 3853 048	1
5	Ložisko 6207 2RS Lager 6207 2RS	Bearing 6207 2RS Roulement 6207 2RS	ČSN 02 4640	0251856	1
6	Kroužek pojistný 72 Sicherungsring 72	Retaining ring 72 Bague de blocage 72	ČSN 02 2931	0712811	1
7	Hřídel Bondioli 8Q07081 FXH24001 Gelenkw. Bond. 8Q07081 FXH24001	P.t.o. drive shaft Bondioli Arbre articulé Bondioli		0353969	1
8	Šroub-6hr. M10x70-8.8-A3L Schraube M10x70-8.8-A3L	Bolt M10x70-8.8-A3L Vis M10x70-8.8-A3L	ISO 4014	0046827	2
9	Matice 6hr. M10-8-A3L Mutter M10-8-A3L	Nut M10-8-A3L Ecrou M10-8-A3L	ISO 4032	0614163	2
10	Podložka 10.5 Scheibe 10.5	Washer 10.5 Rondelle 10.5	ČSN 02 1702.15	0614240	4
*11	Pás II Gurt II	Belt II Bande II	8346	1 1001 068	1
*12	Segment Segment	Segment Secteur	8333	1 1102 654	1
13	Matice M5-6-A2L Mutter M5-6-A2L	Nut M5-6-A2L Ecrou M5-6-A2L	ISO 4032	0725131	2
14	Podložka 5.5 Scheibe 5.5	Washer 5.5 Rondelle 5.5	ČSN 02 1727.05	0263208	2
*15	Řetěz N Kette N	Chain N Chaîne N		9 4309 107	1
16	Šroub M5x25-5.8-A2L Schraube M5x25-5.8-A2L	Bolt M5x25-5.8-A2L Vis M5x25-5.8-A2L	ISO 4017	0296604	1
*17	Pás Gurt	Belt Bande		1 9600 235	1
18	Kroužek Ring	Ring Anneau	8333	1 1400 314	1
19	Šroub-6hr. M6x30-5.8-A2L Schraube M6x30-5.8-A2L	Bolt M6x30-5.8-A2L Vis M6x30-5.8-A2L	ISO 4014	0011121	4
20	Matice 6hr. M6-8-A2L Mutter M6-8-A2L	Nut M6-8-A2L Ecrou M6-8-A2L	ISO 4032	0068409	4
21	Podložka 6 Scheibe 6	Washer 6 Rondelle 6	ČSN 02 1740.15	0613228	4
*22	Podložka Scheibe	Washer Rondelle	8346	1 1001 072	2

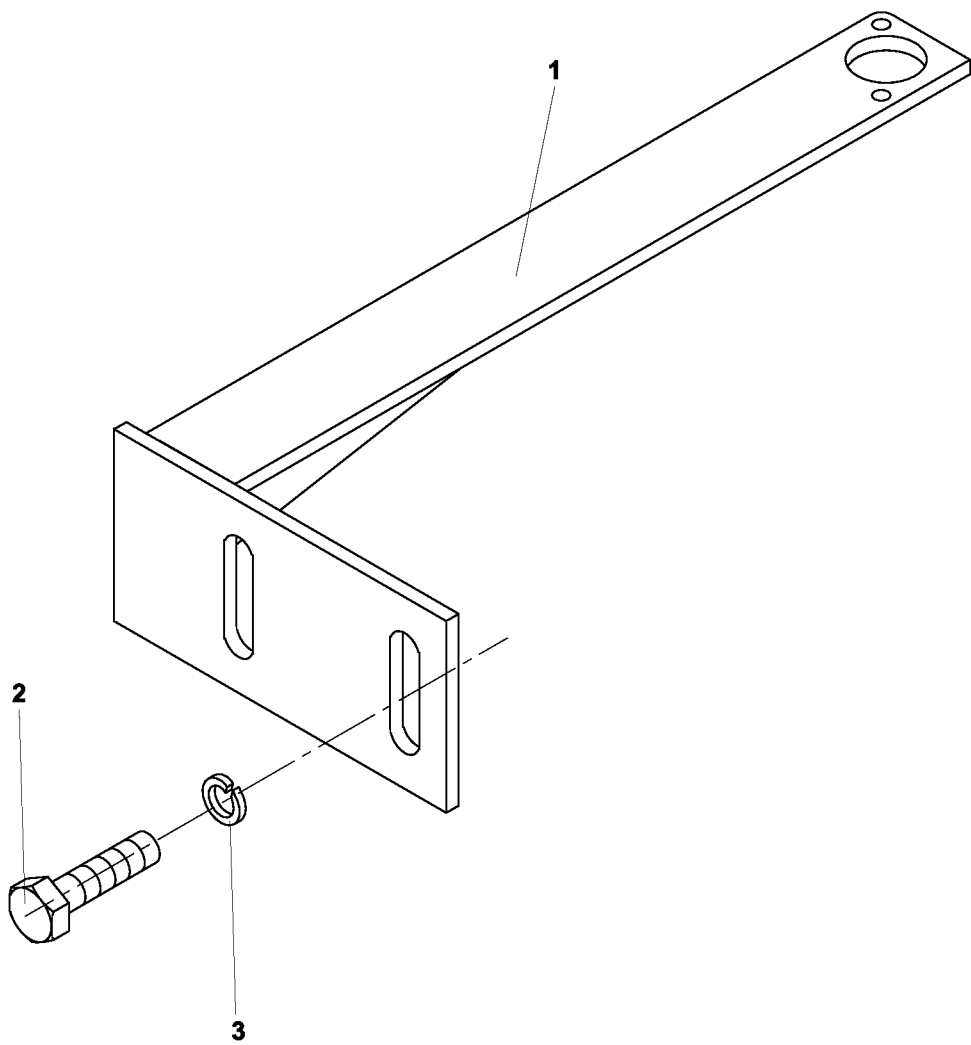


RA-100		Přítěžování Gewicht zugabe	Adding weighte Conterpoids	47	
1	2		3	4	5
1-34	Přítěžování Gewicht zugabe	Adding weighte Conterpoids		9 4396 183	1
*1	Matice šestihránná Sechskantmutter	Hexagonal nut Ecrou hexagonal		1 9126 001	1
2	Miska těsnících kroužků Dichtringschale	Sealing pan Cuvette de la bague d'étanchéité		0909150	1
3	Kroužek 20x2 Ring 20x2	Ring 20x2 Anneau 20x2	ČSN 02 9281.2	0418418	1
*4ab	Hrdlo dvojité Doppelstutzen	Double neck Gorge jumelée		1 8826 003	1
5	Kroužek těsnící 22x27 Dichtring 22x27	Sealing ring 22x27 Bague d'étanchéité 22x27		0909227	2
6	Ventil přepouštěcí Überlaufventil	Relief valve Soupape déverseur		0286561	1
*7	Hrdlo Stutzen	Neck Gorge		1 8226 103	1
*8	Matice M6L Mutter M6L	Nut M6L Ecrou M6L		0362417	10
9	Prsten P-R6 L/S Ring P-R6 L/S	Ring P-R6 L/S Bague P-R6 L/S		0362428	10
*10	Trubka Rohr	Tube Tube		1 3000 262	1
*12	Ventil upravený SV1395 Modifiziertes Ventil SV1395	Modified valve SV1395 Valve modifiée SV1395		9 4309 182	1
15	Šroub M8x50 Schraube M8x50	Bolt M8x50 Vis M8x50	ČSN 02 1301.05	0474221	2
16	Podložka 8.4 Scheibe 8.4	Washer 8.4 Rondelle 8.4	ČSN 02 1702.15	0612821	2
17	Matice M8-8-A2L Mutter M8-8-A2L	Nut M8-8-A2L Ecrou M8-8-A2L	ISO 4032	0725791	2
18	Podložka 8 Scheibe 8	Washer 8 Rondelle 8	ČSN 02 1740.15	0613250	2
*19	Trubka pravá Rechtes Rohr	Right tube Tube droit		1 1300 261	1
*20	Trubka levá Linkes Rohr	Left tube Tube gauche		1 1300 259	1
21	Hrdlo GES 6L/M 12x1.5 Stucken GES 6L/M 12x1.5	Neck GES 6L/M 12x1.5 Gorge GES 6L/M 12x1.5		0010197	3
22	Kroužek těsnící 12x8 Dichtring 12x8	Sealing ring 12x8 Bague d'étanchéité 12x8	ČSN 02 9312.2	0089529	3
*23	Hrdlo Stutzen	Neck Gorge		1 8226 152	2
*24	Trubka Rohr	Tube Tube		1 1300 260	2
25	Šroub M10x25 Schraube M10x25	Bolt M10x25 Vis M10x25	ČSN 02 1103.55	0033418	8
26	Podložka 10 Scheibe 10	Washer 10 Rondelle 10	ČSN 02 1740.15	0613239	8



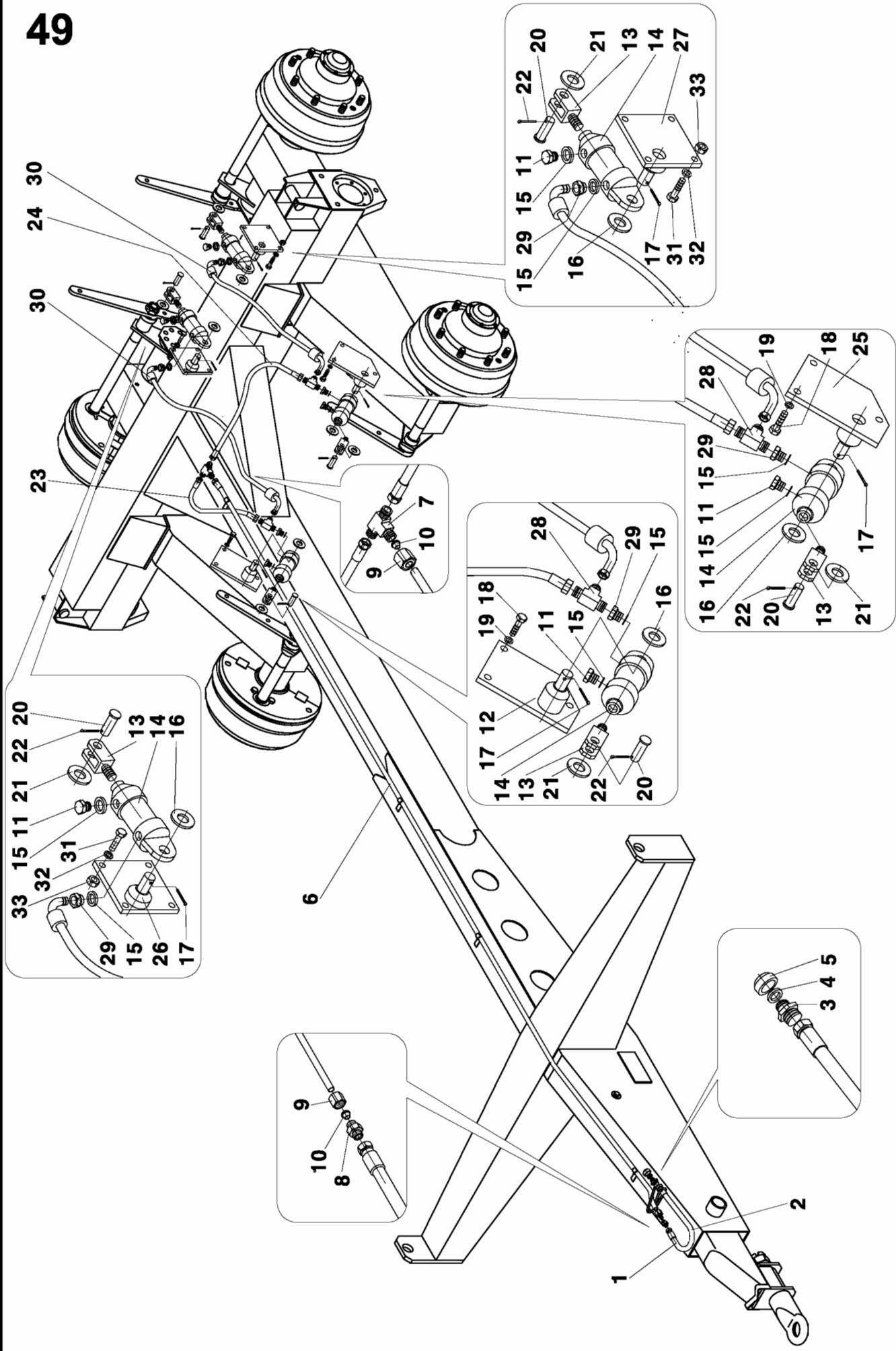






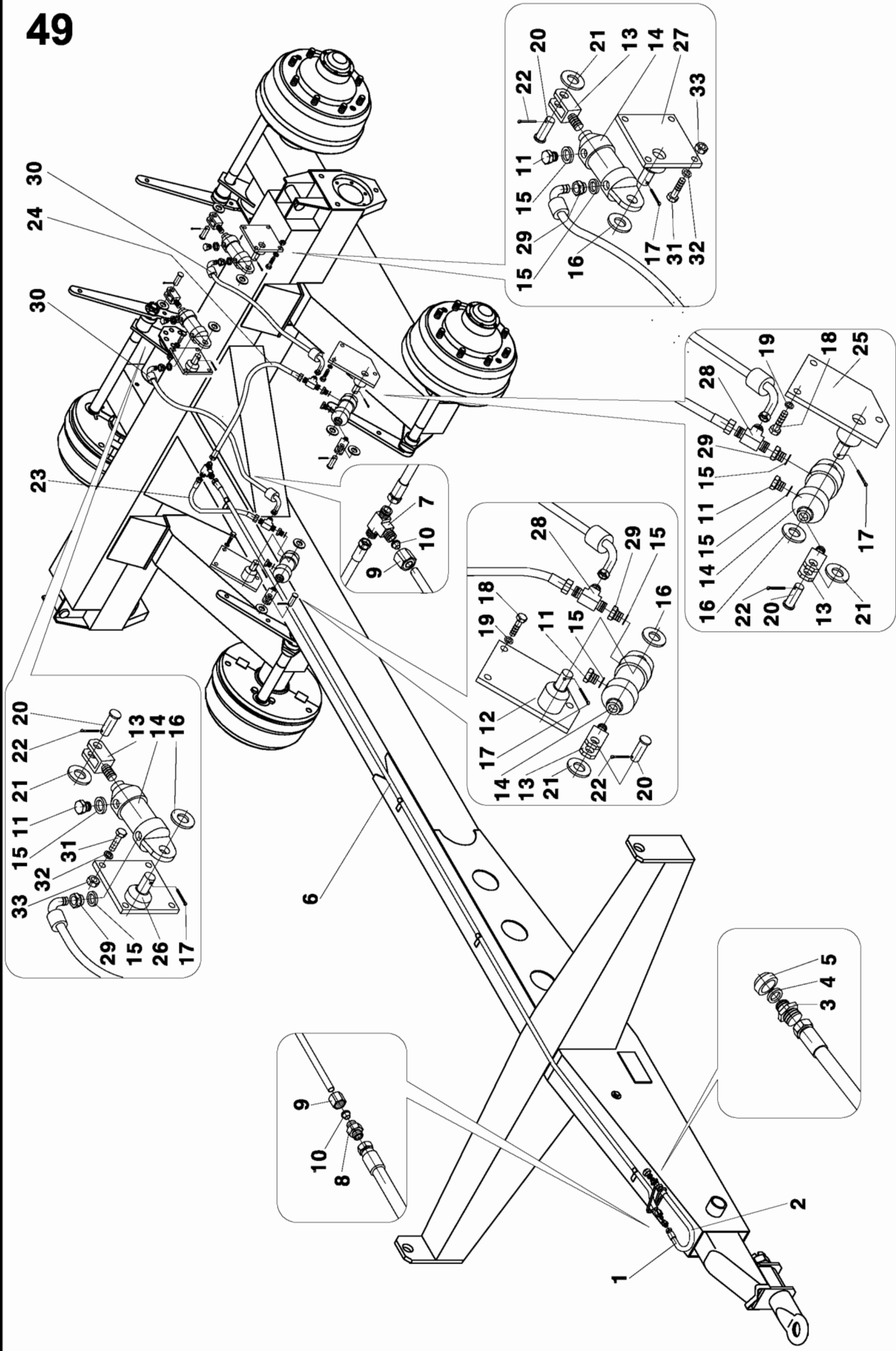


# 49

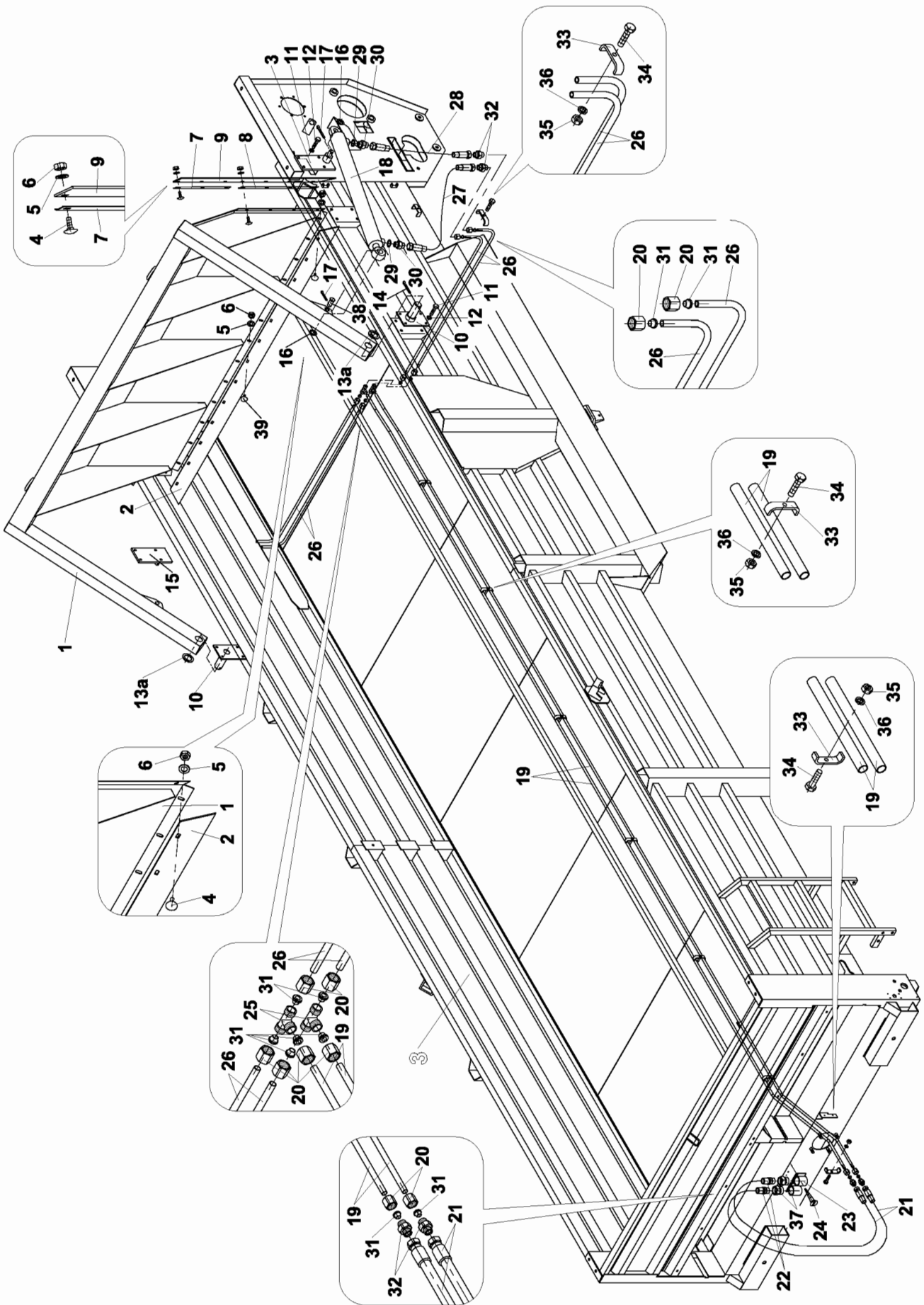


RA-100		Brzdy hydraulické Bremseinrichtung	Brakes hydraulic Freins hydraulique	49	
1	2		3	4	5
1-33	Brzdy hydraulické Bremseinrichtung hydraulische	Brakes hydraulic Freins hydraulique		9 4396 186	1
1	Hadice 1 SN 12x1700/FQ 13B-22x1.5/FQ 13B-22x1.5	Hose 1 SN 12x 1700/FQ 13B-22x1.5/FQ 13B-22x1.5		0301774	1
	Schlauch 1 SN 12x1700/FQ 13 B-22x1.5/FQ 13B-22x1.5	Tuyau 1 SN 12x1700/FQ 13 B-22x1.5/FQ 13B-22x1.5			
2	Hadice 1 SN 12x1300/FQ 13B-22x1.5/ FQ13B-22x1.5	Hose 1 SN 12x1300/FQ 13B-22x1.5/ FQ13B-22x1.5		0281138	1
	Schlauch 1 SN 12x1300/FQ 13B-22x1.5/ FQ13B-22x1.5	Tuyau 1 SN 12x1300/FQ 13B-22x1.5/ FQ13B-22x1.5			
3-5	Hrdlo brzd Stutzen der bremsen	Branch of brakes Goulot des freins		9 8229 007	1
3	Nátrubek Rohransatz	Coupling Manchon		1 8226 163	1
4	Kroužek těsnící 21x27 Dichtring 21x27	Sealing ring 21x27 Bague d'étanchéité 21x27	ČSN 02 9312.2	0055308	1
5	Víčko č. 301 1/2" Deckel Nr. 301 1/2"	Lid No.301 1/2" Couvercle No 301 1/2"	ČSN 13 8247.1	0112288	1
*6-10	Rozvod hydraulický Hydraulikkreis	Hydraulic circuit Circuit hydraulique	ČSN 8278	9 4309 080	1
6	Trubka Rohr	Tube Tube		1 1300 276	1
7	T-kus P-TS 15L T-Verteiler P-TS 15L	T-distributor P-TS 15L T-Distributeur P-TS 15L	ČSN 37 3412	0295823	1
8	Spojka P-GS 15L Verbindungsstück P-GS 15C	Coupling P-GS 15L Accouplement P-GS 15L	ČSN 37 3366	0295834	1
9	Matice M15L Mutter M15L	Nut M15L Écrou M15L		0295845	2
10	Prsten P-R15L Ring P-R15L	Ring P-R15L Bague P-R15L	ČSN 37 2408	0295856	2
*11	Zátka Propfen	Plug Bouchon		1 8226 147	4
*12	Držák válce I Walzhalter I	Holder of roller I Support du cylindre I		9 4300 230	1
*13	Vidlice Gabel	Fork Fourchette		1 8200 038	4
14	Hydromotor přímočarý PCH Hydromotor linear PCH	Linear hydraulic motor PCH Hydromotor rectiligne PCH	111/115	0281182	4
15	Kroužek těsnící 16x20 Dichtring 16x20	Sealing ring 16x20 Bague d'étanchéité 16x20	ČSN 02 9310.2	0072248	8
16	Podložka 21 Scheibe 21	Washer 21 Rondelle 21	ČSN 02 1702.15	0612832	4
17	Závlačka 5x28 Vorstecker 5x28	Split pin 5x28 Goupille 5x28	ČSN 02 1781.05	0613899	4
18	Šroub M12x30-8.8-A3L Schraube M12x30-8.8-A3L	Bolt M12x30-8.8-A3L Vis M12x30-8.8-A3L	ISO 4017	0012298	6
19	Podložka 12 Scheibe 12	Washer 12 Rondelle 12	ČSN 02 1740.15	0013926	6

# 49

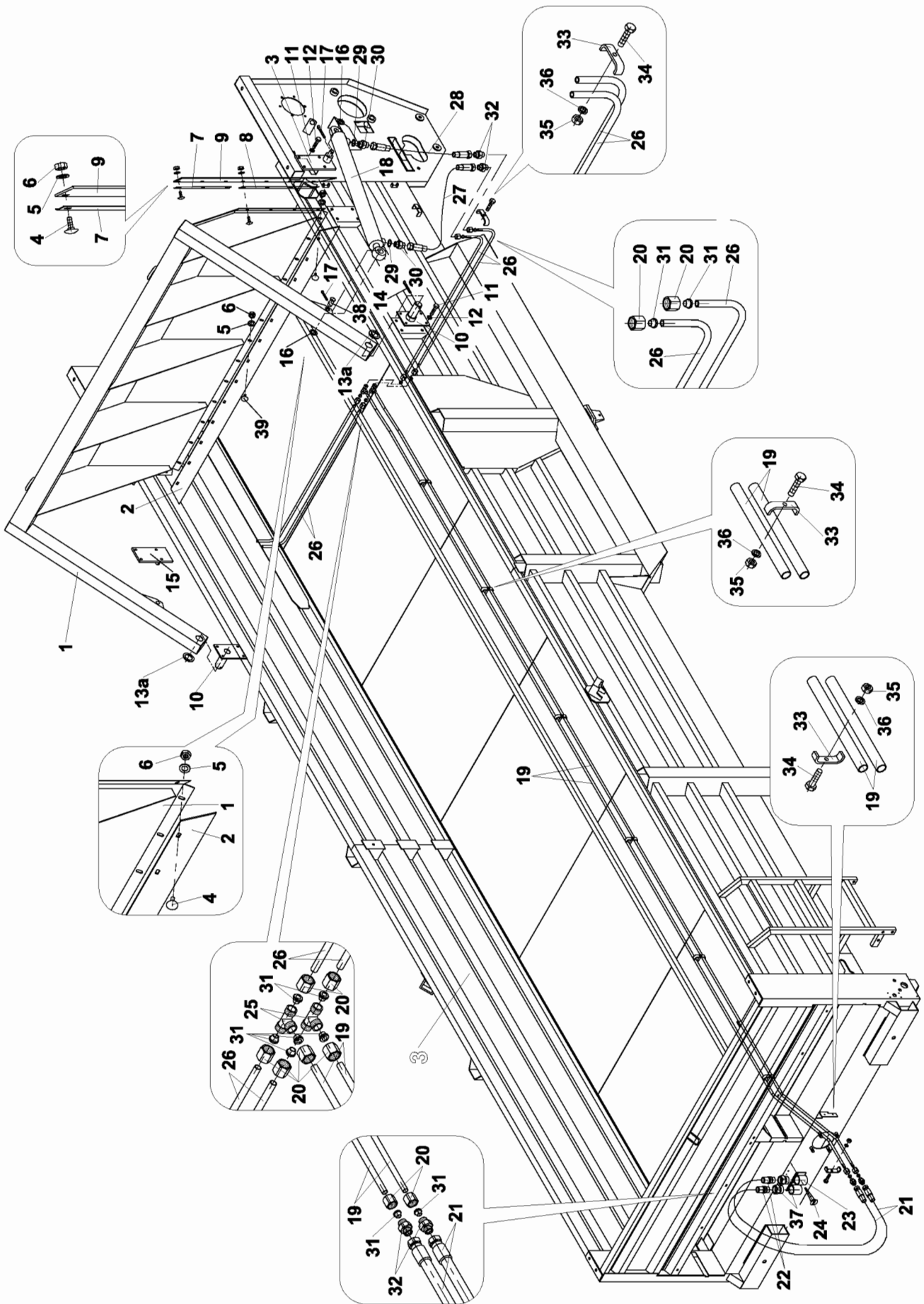


RA-100		Brzdy hydraulické Bremseinrichtung hydraulische	Brakes hydraulics Freins hydrauliques	49	
1	2		3	4	5
*20	Čep Bolzen	Pin Tenon		0 9311 831	4
21	Podložka 17 Scheibe 17	Washer 17 Rondelle 17	ČSN 02 1702.15	0614262	4
22	Závlačka 4x25 Vorstecker 4x25	Split pin 4x25 Goupille 4x25	ČSN 02 1781.05	0613921	4
23	Hadice 1SN 10x700/FQ13B- 22x1.5/FQ13B-18x1.5	Hose 1SN 10x700/FQ13B- 22x1.5/FQ13B-18x1.5		0281149	1
	Schlauch 1SN 10x700/FQ13B- 22x1.5/FQ13B-18x1.5	Tuyau 1SN 10x700/FQ13B- 22x1.5/FQ13B-18x1.5			
24	Hadice 1SN 10x800/FQ13B- 22x1.5/FQ13B-18x1.5	Hose 1SN 10x800/FQ13B- 22x1.5/FQ13B-18x1.5		0281160	1
	Schlauch 1SN 10x800/FQ13B- 22x1.5/FQ13B-18x1.5	Tuyau 1SN 10x800/FQ13B- 22x1.5/FQ13B-18x1.5			
25	Držák válce II Walzhalter II	Holder roller II Support du cylinder II		9 4300 239	1
26	Čep komplet Bolzen komplett	Pin assy Tenon complet		9 4300 288	1
*27	Čep komplet I Bolzen komplett I	Pin assy I Tenon complet I		9 4300 287	1
28	T-kus otočný P-ELS 12L-SV T-stuck drehbar P-ELS 12L-SV	T-piece revolving P-ELS 12L-SV T-piece tournante P-ELS 12L-SV	ČSN 37 3719	0297000	2
29	Hrdlo P-GES 12LM Stutzen P-GES 12LM	Neck P-GES 12LM Gorge P-GES 12LM	ČSN 37 3094	0297022	4
30	Hadice ISN 10x1100/FQ13B-18/180 Schlauch ISN 10x1100/FQ13B-18/180	Hose ISN 10x1100/FQ13B-18/180 Tuyau ISN 10x1100/FQ13B-18/180		0297033	2
31	Šroub M10x30-8.8-A3L Schraube M10x30-8.8-A3L	Bolt M10x30-8.8-A3L Vis M10x30-8.8-A3L	ISO 4017	0034089	8
32	Podložka 10.5 Scheibe 10.5	Washer 10.5 Rondelle 10.5	ČSN 02 1702.15	0614240	8
33	Matice M10 samojistná Sicherheitsmutter M10	Self-lockong nut M10 Écrou indesserable M10		0258093	8



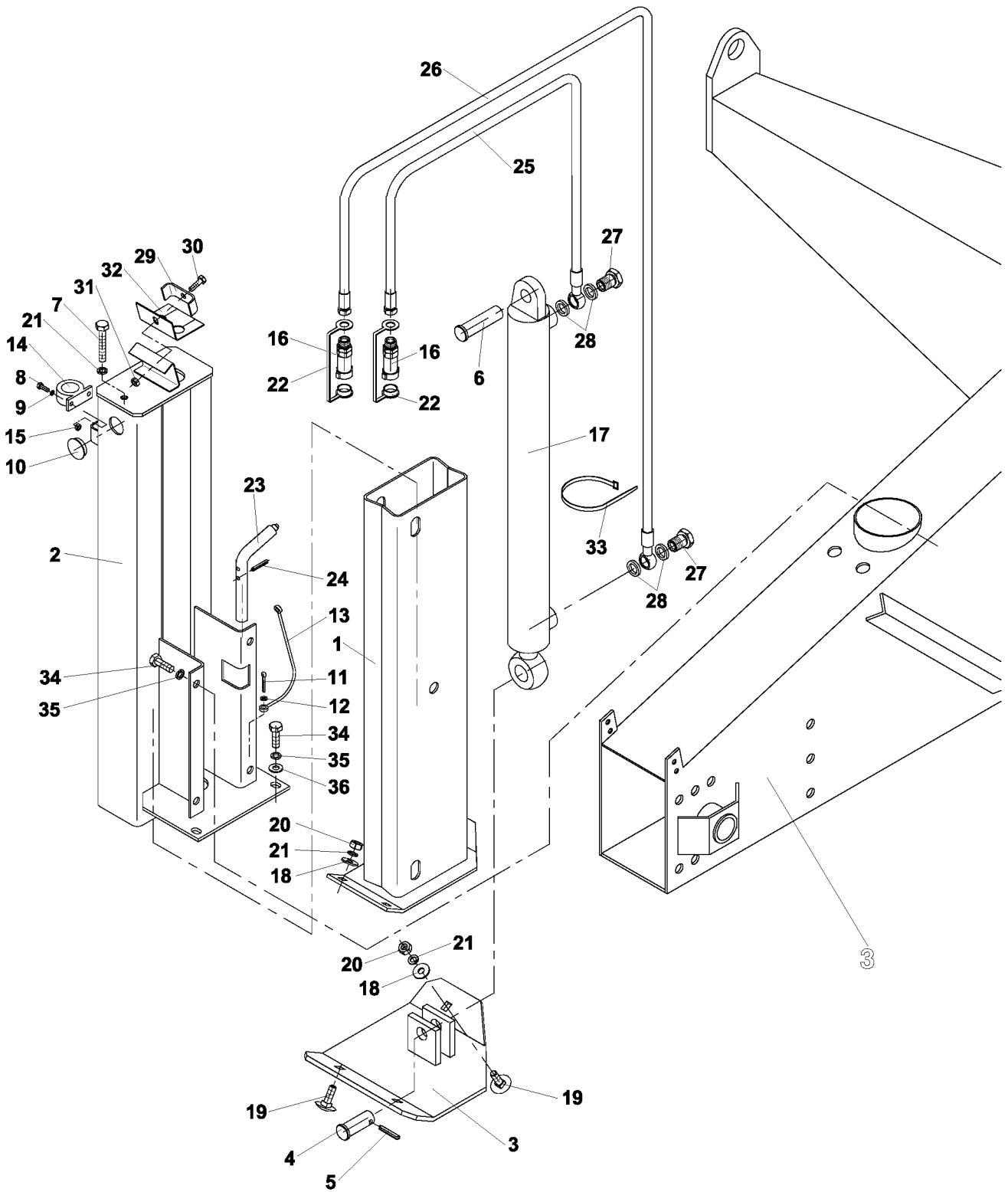
RA-100		Čelo pohyblivé Bewegliche Stirnwand	Front face Front mobile	50	
1	2		3	4	5
*1-39	Čelo pohyblivé Bewegliche Stirnwand	Front face Front mobile		9 4309 075	1
*1-9	Čelo komplet Voll. Stirnwand	Front face completed Front complet		9 4309 076	1
*1	Rám čela Stirnwandrahmen	Front face frame Cadre du front		9 4300 266	1
*2	Pás I Gurt I	Belt I Bande I		1 9600 137	1
*3	Čep komplet III Bolzen komplett III	Pin assy III Tenon complet III		9 9311 283	1
4	Šroub M8x20 Schraube M8x20	Bolt M8x20 Vis M8x20	ČSN 02 1319.05	0594561	14
5	Podložka 8.4 Unterlage 8.4	Washer 8.4 Cale 8.4	ČSN 02 1702.15	0612821	27
6	Matice 6hr. M8-6-A2L Mutter M8-6-A2L	Nut M8-6-A2L Ecrou M8-6-A2L	ISO 4032	0725791	27
*7	Lišta II Leiste II	Strip II Lardon II		1 1000 621	2
*8	Lišta I Leiste I	Strip I Lardon I		1 1000 622	2
*9	Pás II Gurt II	Belt II Bande II		1 9600 136	2
*10	Čep komplet I Bolzen komplett I	Pin assy I Tenon complet I		9 9311 094	2
11	Šroub 6hr. M10x25-4.6-A3L Schraube M10x25-4.6-A3L	Bolt M10x25-4.6-A3L Vis M10x25-4.6-A3L	ISO 4017	0033418	16
12	Podložka 10 Unterlage 10	Washer 10 Cale 10	ČSN 02 1740.15	0613239	16
*13- *13a	Podložka upravená Zn Anpassung der Unterlage	Support plate modification Ajustage de cale		1 9220 438	2
*13a	Podložka Unterlage	Washer Cale		1 9220 327	2
14	Závlačka 8x56 Vorstecker 8x56	Split pin 8x56 Goupille 8x56	ČSN 02 1781.05	0740091	2
*15	Čep komplet IV Bolzen komplett IV	Pin assy IV Tenon complet IV		9 9311 284	1
16	Podložka 21 Unterlage 21	Washer 21 Cale 21	ČSN 02 1702.15	0612832	4
17	Závlačka 5x32 Vorstecker 5x32	Split pin 5x32 Goupille 5x32	ČSN 02 1781.05	0739651	4
18	Hydromotor přím. - NATER Hydrogenerator - NATER	Hydrogenerator - NATER Hydromoteur - NATER		1 0990 283 0360844	2
*19	Trubka Rohr	Tube Tube	8333	1 1300 567	2
20	Matice M12L 039845 Mutter M12L 039845	Nut M12L 039845 Ecrou M12L 039845		0294195	12
21	Hadice 1SN10x2000/FQ13B- Schlauch 18x1.5/FQ13B-18x1.5	Hose 1SN10x2000/FQ13B- Tuyau 18x1.5/FQ13B-18x1.5	01863880	0089617	2



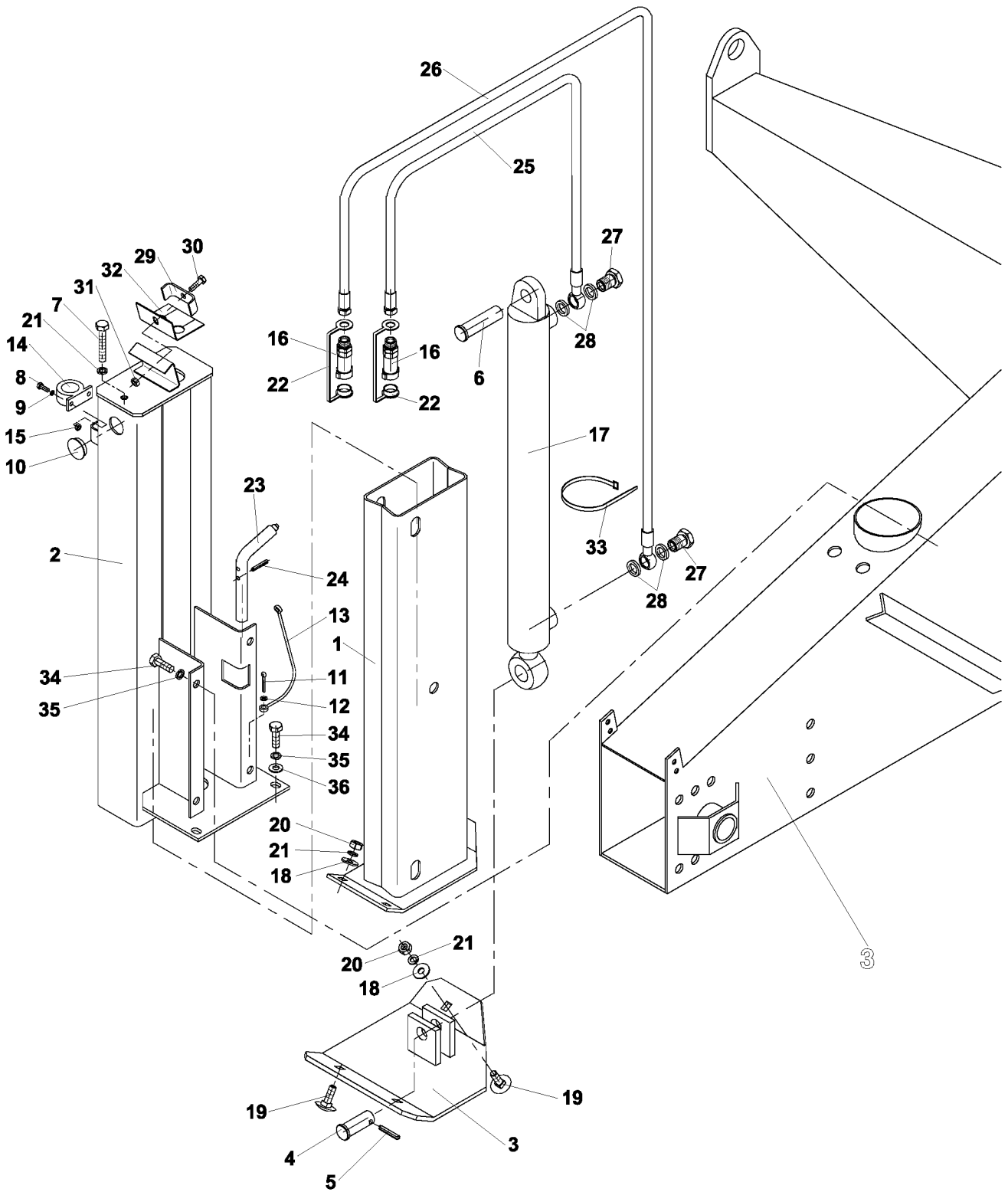


RA-100		Čelo pohyblivé Bewegliche Stirnwand	Front face Front mobile	50	
1	2		3	4	5
22	Rychlosp. zástrčka ISO12.5 Schnel. Kupplung ISO 12.5	Quick coupling ISO12.5 Accouplement rap. ISO12.5		0245883	2
23	Držák zástrčky RK12 Halter RK12	Holder RK12 Support RK12		0099550	2
24	Šroub 3.9x13 Schraube 3.9x13	Bolt 3.9x13 Vis 3.9x13	ČSN 02 1232.05	0092785	4
25	T-kus HOLE P-TS 12L 373411 T-Stück HOLE P-TS 12L 373411	T-piece HOLE P-TS 12L 373411 T-gorge HOLE P-TS 12L 373411		0294184	2
*26	Trubka II Rohr II	Tube II Tube II		1 1300 349	4
27	Hadice 1SN10x630/FQ13B- Schlauch 18x1.5/2x	Hose 1SN10x630/FQ13B- Tuyau 18x1.5/2x		0292688	2
28	Hadice 1SN10x560/FQ13B- Schlauch 18x1.5/2x	Hose 1SN10x560/FQ13B- Tuyau 18x1.5/2x		0292699	2
29	Kroužek těsnící 16x20 Ring 16x20	Ring 16x20 Bague 16x20	ČSN 02 9310.2	0072248	4
30	Hrdlo P-GES 12 LM Stutzen P-GES 12 LM	Neck P-GES 12 LM Gorge P-GES 12 LM	ČSN 37 3094	0297022	4
31	Prsten P-R 12L/S 372407 Ring P-R 12L/S 372407	Ring P-R 12L/S 372407 Bague P-R 12L/S 372407		0294866	12
32	Spojka HOLE P-GS 12L Kupplung HOLE P-GS 12L	Coupling HOLE P-GS 12L Accouple. HOLE P-GS 12L	ČSN 37 3365	0294173	6
33	Přichytka Schelle	Clip Attache		1 9240 344	10
34	Šroub 6hr. M6x30-4.6-A2L Schraube M6x30-4.6-A2L	Bolt M6x30-4.6-A2L Vis M6x30-4.6-A2L	ISO 4018	0068277	10
35	Matice 6hr. M6-6-A2L Mutter M6-6-A2L	Nut M6-6-A2L Ecrou M6-6-A2L	ISO 4032	0068409	10
36	Podložka 6 Unterlage 6	Washer 6 Cale 6	ČSN 02 1740.15	0613228	10
37	Krytka rychlosp. ISO 12.5 Gehäuse KNOMI	Cover ISO 12.5 KNOMI Capot ISO 12.5 KNOMI		0262634	2
*38	Čep Zn8CC Bolzen Zn8CC	Pin Zn8CC Tenon Zn8CC		1 9311 263	2
39	Šroub M8x30-4.8-A2L Schraube M8x30-4.8-A2L	Bolt M8x30-4.8-A2L Vis M8x30-4.8-A2L	ISO 8677	0245806	13

# 51

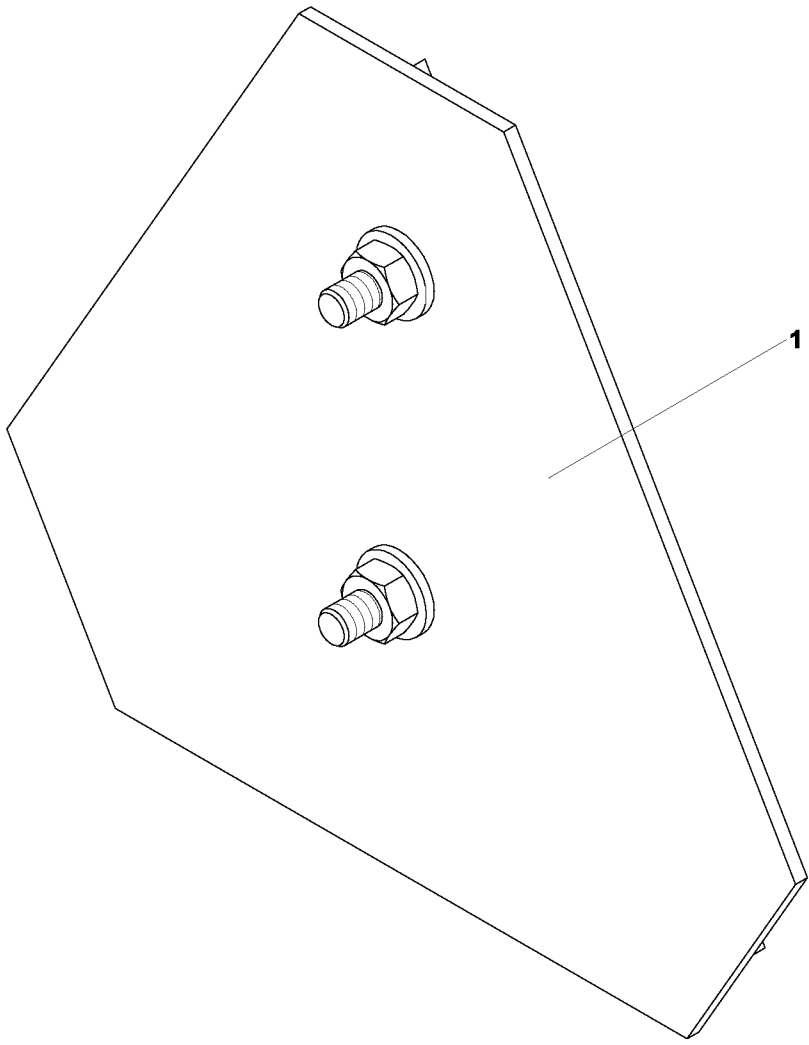


RA-100		Podpěra hydraulická Hydraulische Stütze	Hydraulic support Support hydraulique	51	
1	2		3	4	5
*1-36	Podpěra hydraulická Hydraulische Stütze	Hydraulic support Support hydraulique		9 4309 097	1
*1-33	Noha Fuss	Leg Pied		9 4309 096	1
*1	Noha I Fuss I	Leg I Pied I		9 4300 339	1
*2	Noha II Fuss II	Leg II Pied II		9 4300 340	1
*3	Držák spodní Unterer Halter	Lower holder Support inférieur		9 4300 337	1
*4	Čep Bolzen	Pin Tenon		1 9300 373	1
5	Pružný kolík 8x45-A-St Stift 8x45-A-St	Pin 8x45-A-St Cheville 8x45-A-St	ISO 8752	0264561	1
6	Čep I Bolzen I	Pin I Tenon I	8324	1 9300 372	1
7	Šroub-6hr. M12x55-8.8-A3L Schraube M12x55-8.8-A3L	Bolt M12x55-8.8-A3L Vis M12x55-8.8-A3L	ISO 4017	0033462	1
8	Šroub-6hr. M6x20-5.8-A2L Schraube M6x20-5.8-A2L	Bolt M6x20-5.8-A2L Vis M6x20-5.8-A2L	ISO 4017	0597971	4
9	Podložka 6 Scheibe 6	Washer 6 Rondelle 6	ČSN 02 1740.15	0613228	4
10	Zátka pr.35 237-079-38/35 Propfen 35 237-079-38/35	Plug 35 237-079-38/35 Bouchon 35 237-079-38/35		0309199	2
11	Závlačka 4x22 Vorstecker 4x22	Split pin 4x22 Goupille 4x22	ČSN 02 1781.05	0738991	1
12	Podložka 6.4 Scheibe 6.4	Washer 6.4 Rondelle 6.4	ČSN 02 1702.15	0612810	1
*13	Lanko pl. 300 1 6847 023 Plastecil 300 1 6847 023	Plastic wire 300 1 6847 023 Câble 300 1 6847 023		0355377	1
14	Držák zástrčky RK12 Halter RK12	Holder RK12 Support RK12		0099550	2
15	Matice 6hr. M6-6-A2L Mutter M6-6-A2L	Nut M6-6-A2L Ecrou M6-6-A2L	ISO 4032	0614097	4
16	Rychlosp. zástr. ISO 12.5 Schnel. Kupplung ISO 12.5	Quick coupling ISO 12.5 Accouplement rap. ISO12.5		0245883	2
17	Válec h. HM1 63/32/630/121111 Hydraulikzylinder HM1	Hydraulic cylinder HM1 Cylindre hydraulique HM1	53298299	0308022	1
18	Podložka 13 Scheibe 13	Washer 13 Rondelle 13	ČSN 02 1702.15	0732611	3
19	Šroub 4hr. M12x35-8.8-A3L Schraube M12x35-8.8-A3L	Bolt M12x35-8.8-A3L Vis M12x35-8.8-A3L	ISO 8678	0256333	3
20	Matice 6hr. M12-8-A3L Mutter M12-8-A3L	Nut M12-8-A3L Ecrou M12-8-A3L	ISO 4032	0013310	3
21	Podložka 12 Scheibe 12	Washer 12 Rondelle 12	ČSN 02 1740.15	0013926	4
22	Krytka rychlo. ISO 12.5 bílá Gehäuse ISO 12.5 weiss	Cover ISO 12.5 white Capot ISO 12.5 blanc		0282634	2



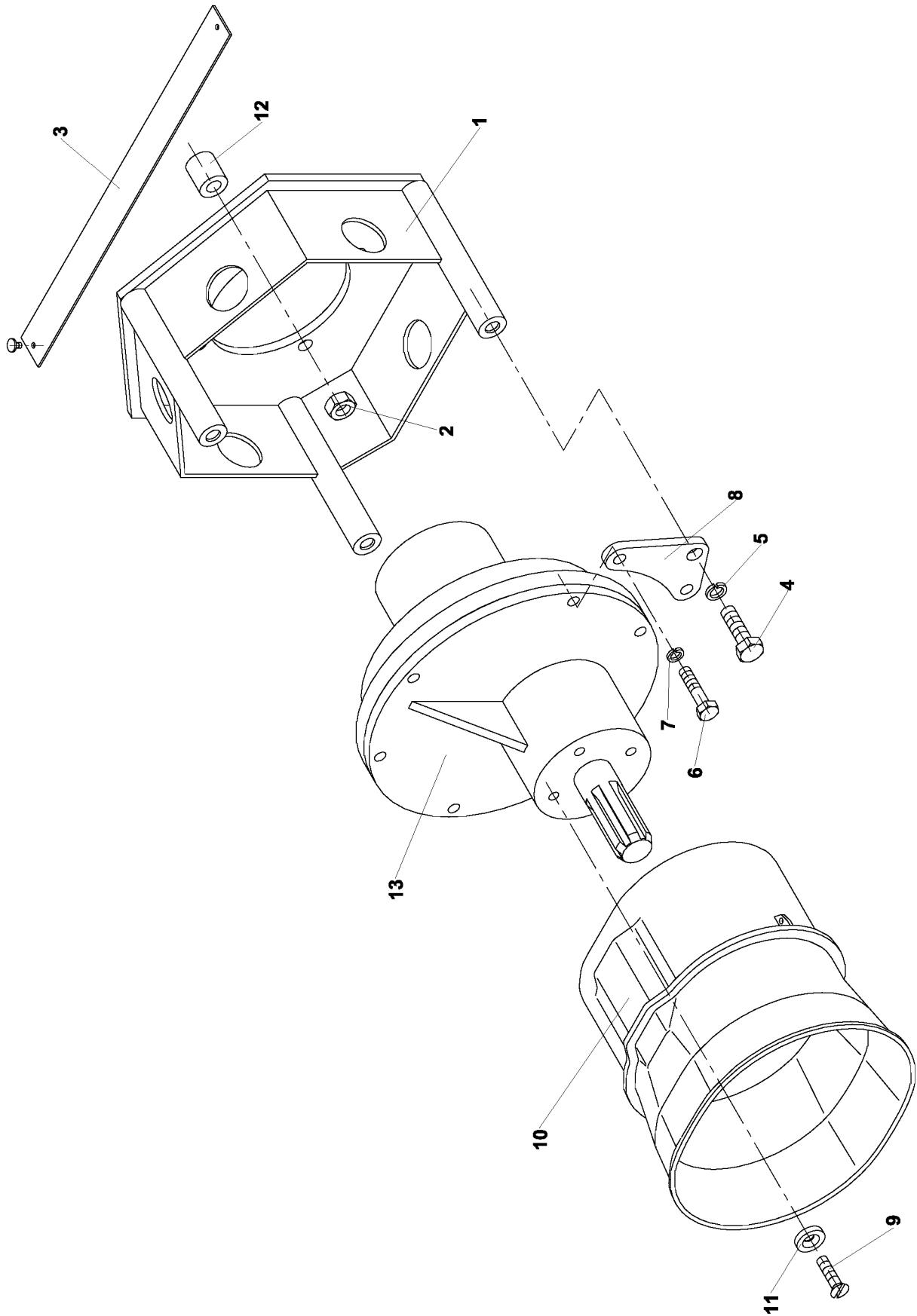
RA-100		Podpěra hydraulická Hydraulische Stütze	Hydraulic support Support hydraulique	51	
1	2		3	4	5
23	Čep Bolzen	Pin Tenon	8324	1 9300 459	1
24	Pružný kolík 6x28-A-St-A3L Stift 6x28-A-St-A3L	Pin 6x28-A-St-A3L Cheville 6x28-A-St-A3L	ISO 8752	0073238	2
25	Hadice DIN1SN10x2200RN Schlauch pr.22/DKOL M18x1.5	Hose DIN1SN10x2200RN Tuyau pr.22/DKOL M18x1.5		0360305	1
26	Hadice DIN1SN10x2900RN Schlauch pr.22/DKOL M18x1.5	Hose DIN1SN10x2900RN Tuyau pr.22/DKOL M18x1.5		0360316	1
*27	Šroub dutý Schraube	Bolt Vis		1 8200 032	2
28	Kroužek těsnicí 22x27 Dichtring 22x27	Sealing ring 22x27 Bague d'étanchéité 22x27	ČSN 02 9310.2	0086812	4
*29	Přichytka I Schelle I	Clamp I Attache I		1 9242 006	1
30	Šroub 6hr. M10x30-4.6-A3L Schraube M10x30-4.6-A3L	Bolt M10x30-4.6-A3L Vis M10x30-4.6-A3L	ISO 4018	0474452	1
31	Matice 6hr. M10-6-A3L Mutter M10-6-A3L	Nut M10-6-A3L Ecrou M10-6-A3L	ISO 4032	0612403	1
*32	Kryt Abdeckung	Guard Capot	8394	1 9600 368	1
33	Spojovací páska 4.7x285 Gurt 4.7x285	Belt 4.7x285 Bande 4.7x285		0429880	1
34	Šroub 6hr. M12x25-8.8-A3L Schraube M12x25-8.8-A3L	Bolt M12x25-8.8-A3L Vis M12x25-8.8-A3L	ISO 4017	0011572	6
35	Podložka 12 Scheibe 12	Washer 12 Rondelle 12	ČSN 02 1740.15	0013926	6
36	Podložka 13 Scheibe 13	Washer 13 Rondelle 13	ČSN 02 1702.15	0732611	2

**53**

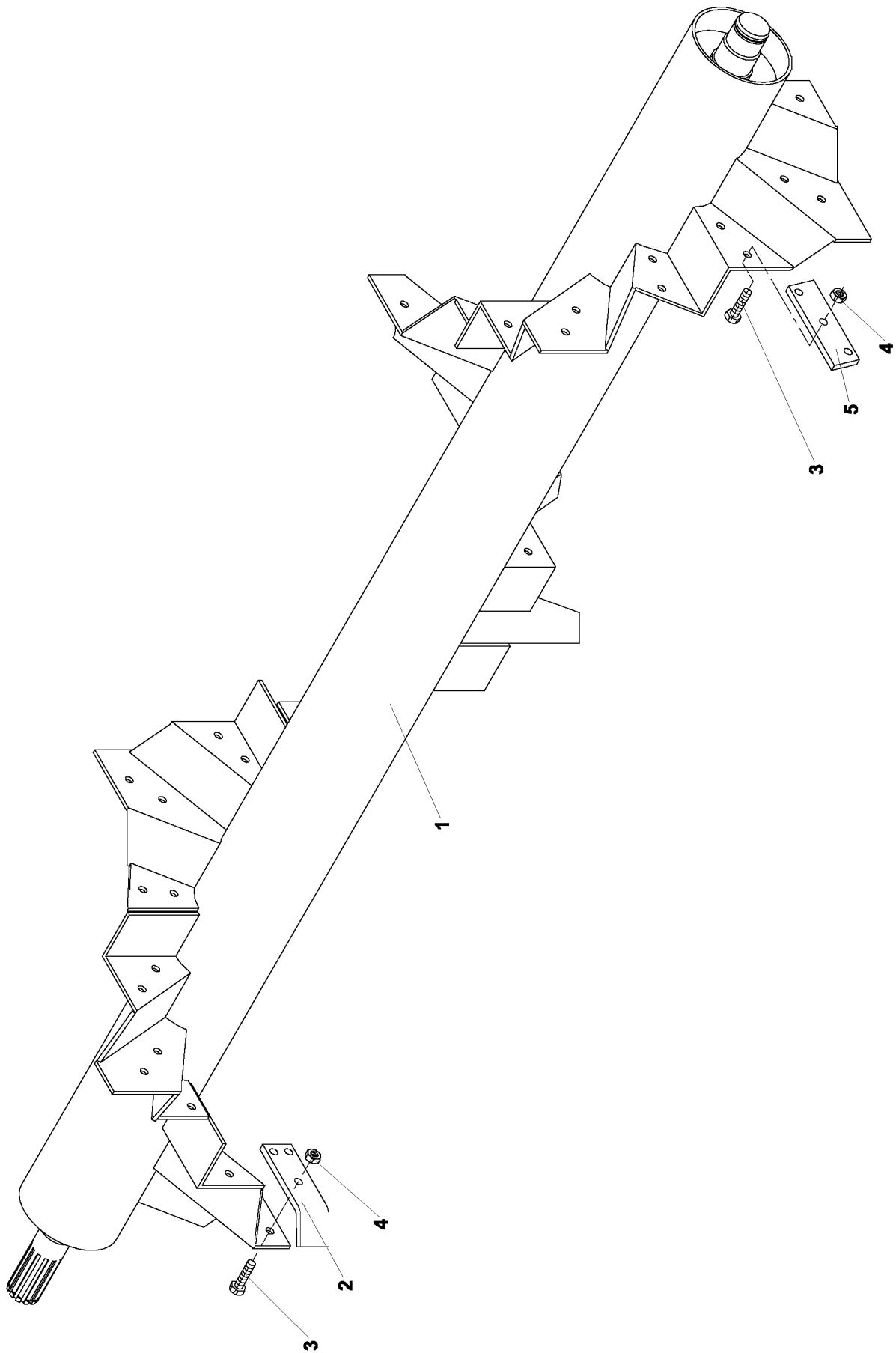








<b>RA-100</b>		<b>Pohon 1000 ot./min Antrieb 1000 U/min</b>		<b>Drive 1000 rpm Entreinement 1000 t/m</b>		<b>54</b>	
<b>1</b>	<b>2</b>		<b>3</b>	<b>4</b>		<b>5</b>	
*1-13	Pohon 1000 ot. Antrieb 1000 U/min	Drive 1000 rpm Entreinement 1000 t/m		9 4309 167		1	
*1	Držák Halter	Holder Support		9 4300 489		1	
2	Matice poj. VM12-10-A3L Sicherheitsmutter VM12-10-A3L	Self-locking nut VM12-10-A3L Écrou indesserable VM12-10-A3L	DIN 980	0278058		4	
*3	Pásek Umschlingung	Belt Bride		1 9600 384		1	
4	Šroub-6hr. M12x30-8.8-A3L Schraube M12x30-8.8-A3L	Bolt M12x30-8.8-A3L Vis M12x30-8.8-A3L	ISO 4017	0012298		3	
5	Podložka 12 - A3L Scheibe 12 - A3L	Washer 12 - A3L Rondelle 12 - A3L	ČSN 02 1740.15	0013926		3	
6	Šroub-6hr. M10x35-8.8-A3L Schraube M10x35-8.8-A3L	Bolt M10x35-8.8-A3L Vis M10x35-8.8-A3L	ISO 4017	0459899		4	
7	Podložka 10 - A3L Scheibe 10 - A3L	Washer 10 - A3L Rondelle 10 - A3L	ČSN 02 1740.15	0613239		4	
*8	Držák Halter	Holder Support		1 1103 841		2	
9	Šroub-zap. hl. M8x20-5.8-A2L Schraube M8x20-5.8-A2L	Bolt M8x20-5.8-A2L Vis M8x20-5.8-A2L	ISO 2009	0610071		4	
10	Kryt kardanu - úprava Abdeckung des Kardan-Anord.	Guard of p.t.o.-shaft - mod. Protection du cardan - tra.		1 0990 179		1	
*11	Podložka Scheibe	Washer Rondelle		1 1400 636		4	
*12	Kroužek Ring	Ring Anneau		1 1400 637		4	
13	Převodová skříň COMER 620.001 Getriebegehäuse COMER 620.001	Gear box COMER 620.001 Boîte de vitesses COMER 620.001		0361812		1	





# SEZNAM SOUČÁSTÍ PODLE OBJEDNACÍCH ČÍSEL

Objednací číslo	Název součásti	Číslo skupiny
0010197	Hrdlo GES 6L/M 12x1.5	47
0011121	Šroub-6hr. M6x30-5.8-A2L	45,46
0011572	Šroub-6hr. M12x25-8.8-A3L	25A,46,51
0012298	Šroub-6hr. M12x30-8.8-A3L	7,16,27,49,54,55
0013156	Matice-6hr. M16-6-A3L	28
0013310	Matice-6hr. M12-8-A3L	16,19,24,39,51
0013607	Podložka 20	47
0013926	Podložka 12	16,19,24,39,40,46,49,51,54
0014069	Závlačka 3.2x20	7,8
0014410	Šroub M12x20-5.8-A2L	14,24
0014927	Hadice 1SN13x2000/FL43B	41
0015554	Ventil VRFC3-VF10	41
0015906	Závlačka 4x40	11
0018007	Svítilna skupinová zadní	29
0018315	Gufero 50x65x8	27
0018612	Šroub M16x35	47
0019063	Zátka M22x1.5	25,25A
0022935	Šroub-6hr. M8x20-4.6-A2L	29
0023078	Šroub M8x12-5.8-A2L	16
0023529	Šroub-6hr. M6x12-5.8-A2L	10,21,27,30,39
0024233	Šroub M8x20	17
0026235	Šroub-6hr. M10x20-4.6-A3L	6,24,37
0032472	Pružný kolík 6x28-A-St	25,25A,26
0032901	Průchodka 22x2	29
0033418	Šroub-6hr. M10x25-8.8-A3L	4,5,7,14,21,24,25,25A,47,50
0033462	Šroub-6hr. M12x55-8.8-A3L	51
0033572	Šroub-6hr. M6x60-4.6-A2L	20
0034089	Šroub-6hr. M10x30-4.6-A3L	24,49
0034309	Držadlo Grilan C43461 111744	21
0034694	Šroub-6hr. M12x35-8.8-A3L	16,19
0034793	Šroub-zap. M6x30-5.8-A2L	21
0035585	Matice M10x1	25,25A
0035739	Závlačka 2.5x28	25,25A
0036014	Šroub-6hr. 12x25-4.6-A3L	25
0036366	Poloosy ADR – RA-100 9 8700 867	4,5
0036597	Zátka M22x1.5 d.záv.14mm	17,18,25,25A
0038918	Svorka 669102	8,12
0039886	Článek spojovací 16 B-1	15,16,24,27,39
0040392	Kolík 10x20	18
0040458	Podložka 6.6	14,21,27,28,32
0041316	Průchodka 18x2	14
0046827	Šroub-6hr. M10x70-8.8-A3L	46
0052338	Kolík plo6.3 typ7212-03SEZ	23
0052492	Šroub-6hr. M12x70-8.8-A3L	24
0054153	Šroub-6hr. M6x12-8.8-A2L	48
0055055	Šroub-6hr. M10x40-8.8-A3L	7
0055308	Kroužek těsnící 21x27	49
0057761	Kroužek O 26x2	25,25A
0060027	Držadlo velo 25	8
0060720	Kroužek O 32x2	27
0061446	Šroub-6hr. M8x20-8.8-A2L	40
0061820	Šroub M6x16-8.8-A2L	41
0067650	Šroub-6hr. M12x80-8.8-A3L	39
0067936	Šroub M12x40-8.8-A3L	14
0067958	Šroub M16x30-8-A3L	11
0068167	Šroub-zap. M5x20-5.8-A2L	29
0068277	Šroub-B876hr. M6x30-4.6-A2L	22,50
0068321	Šroub-6hr. M16x70-4.6-A3L	28
0068409	Matice-6hr. M6-8-A2L	14,22,32,40,45,46,50
0068640	Pružný kolík 8x55-A-St	20
0069168	Ložisko 6305	17

Objednací číslo	Název součásti	Číslo skupiny
0069212	Ložisko 6308	25,25A,27
0071258	Žárovka 12V, R10W-BA15s	29
0071346	Šroub M6x16	14
0072248	Kroužek těsnící 16x20	49,50
0072787	Šroub-6hr. M10x50-8.8-A3L	7
0073238	Pružný kolík 6x28-A-St-A3L	51
0077099	Šroub 4.2x13	29
0080652	Šroub M6x16-8.8	17
0081114	Šroub M10x65-8.8-A3L	19
0086812	Kroužek těsnící 22x27	51
0089529	Kroužek těsnící 12x8	47
0089617	Hadice 1SN10x2000/FQ13B-18x1.5/FQ13B-18x1.5	50
0090959	Šroub M10x16-8.8-A3L	17
0092785	Šroub 3.9x13	50
0093863	Etiketa nálepka	36
0097834	Kulička 9.525-100 (3/8)	25,25A
0099550	Držák zástrčky RK12	41,50,51
0099869	Ložisko 6307 2RS	27
0103037	Kroužek těsnící 10x14	17,27
0108680	Lišta příd. S7216 PND21/445-81	21,41
0108889	Podložka 13	25,25A
0109549	Gufero 65x100x10	15,38
0109593	Spona pryžová	21
0109637	Závlačka 4x45	21
0109681	Šroub M6x20	14
0109912	Hlava spojková s čepem (typ B)	7
0109934	Brzdový válec 80	7
0110066	Šroub M16x55	33
0110242	Matice M8 samojistící 5.8	29
0110319	Závlačka 6.3x63	6
0110583	Závlačka 8x63	14
0110638	Podložka 15	7
0110649	Podložka 33	8
0111144	Hadice 745-13-1540/360	7
0112288	Víčko č. 301 1/2"	49
0113113	Matice M20-6-A3L	11
0113663	Úprava vlnovce	47
0127963	Kroužek pojistný 68	17
0132748	Pružný kolík 8x50-A-St	27
0212421	Kroužek O 90x3	25,25A,27
0218373	Kolík 8x22	17
0218889	Pružina tlačná 3.15 1 9746 240	2
0240449	Podložka 39	14,38
0241252	Matice M36x3	6
0245806	Šroub M8x30-4.8-A2L	50
0245883	Rychlospojka zastr. ISO12.5	41,50,51
0246653	Pružina FE ZN 8C2C	21
0249524	Dutinka plochá 7102-01	23
0251746	Ložisko 6008	17
0251856	Ložisko 6207 2RS	46
0251889	Ložisko 6208	25,25A
0252010	Ložisko 6307	27
0252032	Ložisko 3309	24
0254980	Matice M6 samojistící 5.8	21,41
0255024	Šroub-6hr. M6x20-8.8-A2L	40
0256333	Šroub-4hr. M12x35-8.8-A3L	51
0258093	Matice M10 samojistná	49
0259391	Gufero 75x95x10	18
0261910	Rychlospojka zastr. ISO12.5	41
0262634	Krytka rychlosp. ISO 12.5	50
0263208	Podložka 5.5	46
0263956	Etiketa samolepicí	36

Objednací číslo	Název součásti	Číslo skupiny
0264066	Šroub-B1626hr. M12x70-8.8-A3L	19,40
0264561	Pružný kolík 8x45-A-St	51
0266794	Odrážka 80 bílá	23
0267696	Zátka M14x1.5	27
0268125	Šroub M12x130	19
0269357	Pružný kolík 8x45-A-St-A3L	20
0272954	Matice M20	11
0275099	Pouzdro 1 9420 107	20
0275363	Krytka TM-12 žlutá	41
0276540	Podložka 17	18
0277420	Váleček krátký 6x8 III	17
0277442	Pružina 1 9243 116	17
0278058	Matice pojistná VM12-10	19,21,40,54,55
0278476	Pružný kolík 10x55-A-St	35
0278993	Matice VM10 8.8 A3L	7,27,39
0279015	Kroužek 100x3	4,5,27
0279455	Silenblok 1 9600 099	6,11
0279642	Brzdový válec 125	7
0279653	Hadice 745-13-1540/320	7
0279675	Hadice 745-13-1540/400	7
0279686	Očnice 7	8,12
0279818	Šroub M12x110-8.8-A3L	19
0279829	Řetěz 10B-1 81 článků	35
0280269	Kroužek O 80x3	27
0280368	Pouzdro 1 6800 073	4,5
0280379	Pouzdro I 1 6800 074	4,5
0280665	Ložisko 7308	25,25A
0280786	Gufero GP 65x90x10	25,25A
0280830	Kroužek pojistný 125	24
0280841	Gufero 70x90x10	24
0281138	Hadice 1SN12x1300/FQ13B-22x1.5/ FQ13B-22x1.5	49
0281149	Hadice 1SN10x700/FQ13B-22x1.5/FQ13B-18x1.5	49
0281160	Hadice 1SN10x800/FQ13B-22x1.5/FQ13B-18x1.5	49
0281182	Hydromotor přímočarý PCH HM2 40/22/63	49
0281754	Závlačka 5x50	8
0281941	Etiketa huštění 225 kPa	36
0282513	Pouzdro 1 6800 078	19
0282524	Pružina 1 9700 027	17
0282634	Krytka rychlo. ISO 12.5 bílá	51
0282689	Štítek výstražný III	36
0282711	Štítek výstražný II	36
0282755	Et. rizik R1	36
0282766	Et. rizik R2	36
0285340	Logo podniku	36
0286264	Gufero GP 45x72x8	25,25A
0286275	Gufero 25x40x7	17
0286561	Ventil přepouštěcí	47
0287749	Uzávěrka odvz. ext-hot	27
0289531	Gufero 50x68x8	17
0289619	Šroub-zap. M5x12-5.8-A2L	23
0291709	Mazací místo	36
0292446	Odrážka	22
0292688	Hadice 1SN10x630/FQ13B-18x1.5/2x	50
0292699	Hadice 1SN10x560/FQ13B-18x1.5/2x	50
0293535	Etiketa název stroje RA-100	36
0293546	Nosnost 10000kg	36
0293557	Návod k použití RA-100	2
0293568	Katalog RA-100	2
0293612	Kroužek 1 9243 115	17
0294173	Spojka HOLE P-GS 15L	40,50
0294184	T-kus HOLE P-TS 12L 373411	50
0294195	Matice M12L 039845	40,50

Objednací číslo	Název součásti	Číslo skupiny
0294866	Prsten P-R 12L/S 372407	40,50
0295625	Šipka směr vlevo	36
0295636	Šipka směr vpravo	36
0295669	Bondioli Pavesi návod česky	2
0295823	T-kus P-TS 15L	49
0295834	Spojka P-GS 15L	40,49
0295845	Matice M15 L 039846	40,49
0295856	Prsten P-R 15L 372408	40,49
0296604	Šroub M5x25-5.8-A2L	46
0297000	T-kus otočný P-ELS 12L-SV	49
0297022	Hrdlo P-GES 12LM	49,50
0297033	Hadice ISN 10x1100/FQ13B-18/180	49
0297506	Et. odpojení rozmetadla	36
0297660	Zátka PRO M22x1.5	4,5
0298001	Šroub M8x50	17
0298672	Kroužek těsnící 27x32x1.5	40
0299046	Filtr FU 16A V12	40
0299123	Přípojka kontrolní "A"	7
0299222	Nýt trhací BE44-0516 AVEX	10
0299695	Pokyny napínání	36
0300377	Rukojeť 062-02 2648	17
0301697	Oko závěsné BPW ZE 13/1	11
0301708	Hřídél Bondioli+Pavesi	46
0301774	Hadice 1SN12x1700/FQ13B-22x1.5/FQ13B-22x1.5	49
0301785	Hadice 745-13-4040/1700	7
0301906	Svahová dostupnost 8°	36
0301917	Štítek zde zvedat	36
0302137	Pouzdro 1 9420 126	8
0302412	Et. zatížení 11.5t	36
0302456	Et. zatížení 1850kg	36
0303039	Ložisko 6204 2RS C3	16
0305877	Šroub M16x70 8.8	27
0305888	Víčko YJ 3800 800-N7 MM	27
0306779	Svítilna obrysová 429.200	23
0306790	Žárovka 12 VR 5W BA 15S	23
0306801	Šroub-zap. M5x40-5.8-A2L	23
0306834	Šroub M5x16 5.8	23
0307428	Ložisko SL 18 2208 INA	18
0307439	Ložisko SL 18 2212 INA	18
0307483	Matice šestihranná M36x3	38
0308022	Válec h. HM1 63/32/630/121111	51
0308913	Hrdlo GES 12 L/R 1/2-WD	40,41
0308924	Hydromotor OMR 80	40
0308935	Hrdlo GES 15 L/R WD	40,41
0308957	Hadice 1SN13x2000/FL43B	41
0308968	Hadice 1SN10x1000/FL13B-18x1.5/FL43B-18x1.5	40
0309199	Zátka pr.35 237-079-38/35	51
0309859	Výstražné pruhy 1 8700 276	29,36
0309903	Pružina tlačná 2.5	17
0311839	Hadice 1SN10x570/FL43B-18x1.5/FL13B-18x1.5	40
0311850	Hadice 1SN13x1800/FL43B-22x1.5/FL43B-22x1B	40
0311861	Šroub-6hr. M6x50-5.8-A3L	40,41
0312125	Čep 5x36	8
0312433	Rychlospojka zásuvková ISO 12.5	41
0312499	Ventil přepouštěcí VPP1-10	44
0312532	Hadice 1SN10x1000/FL13B	41
0312543	Hadice 1SN13x1000/FL13B	41
0313390	Hřídél Bondi 7107041FF007007	28
0316525	Kolo 500/45-22.5 PR12 (221,275,8A3,-30)	9
0317713	Deska pro pomalá vozidla 1 0990 173	53
0317768	Etiketa vstupu	36
0317779	Nosnost 250kg	36



Objednací číslo	Název součásti	Číslo skupiny
0319759	Označení CCZ AO 206	36
0320760	Šroub-6hr. M8x16-8.8-A2L	35
0324137	Článek spojovací 20 B-1	16
0327547	Vzduchojem VZD 60L/6031.00 3P-1316	7
0328097	Kolo 16/20 9 4309 078	31
0353947	Hřídel Bondioli 7 107 086 CE 007 H24	1,45
0353969	Hřídel Bondioli 8 Q07 081 FX H 24 001	46
0355366	Lanko plastové 200	10,14
0355377	Lanko plastové 300 1 6847 023	51
0360305	Hadice DIN1SN10x2200RNpr.22/DKOL M18x1.5	51
0360316	Hadice DIN1SN10x2900RNpr.22/DKOL M18x1.5	51
0360844	Hydromotor přím. - NATER	50
0361812	Převodová skříň COMER 620.001	54
0361889	Prvek filtru CH301 CD11	40
0362417	Matice M6L	47
0362428	Prsten P-R6 L/S	47
0371371	Regulátor tlaku BR 1306-I/84576	7
0373681	Díly Knorr 80/100 V1	7
0378290	Et. nápis 540 ot/min 1 8700 290	36
0414051	Průchodka 11x4	22
0418275	Kroužek 43x55	17
0418418	Kroužek 20x2	47
0418440	Kroužek 22x2	17
0427471	Kroužek O 25x21	25,25A
0429880	Spojovací páska 4.7x285	51
0439351	Gufero 40x52x7	27
0440011	Gufero 40x62x12	18
0441331	Gufero 48x72x10	27
0459899	Šroub-6hr. M10x35-8.8-A3L	18,35,54
0459910	Šroub-6hr. M10x40-8.8-A3L	24
0460185	Šroub M12x35	24,37
0474210	Šroub-6hr. M6x50-4.6-A2L	7
0474221	Šroub M8x50	47
0474452	Šroub-6hr. M10x30-4.6-A3L	51
0474463	Šroub-6hr. M10x35-4.6-A3L	7
0474474	Šroub-6hr. M16x35-4.6-A3L	28
0518771	Šroub-6hr. M10x25-8.8	27
0522291	Šroub M16x50-8.8	11
0594561	Šroub M8x20	27,50
0594671	Šroub M10x25	27
0596871	Šroub-6hr. M10x50-5.8-A3L	39
0597531	Šroub M6x10-5.8-A2L	25,25A,28
0597751	Šroub-6hr. M6x16-5.8-A2L	21,25,25A,
0597971	Šroub-6hr. M6x20-5.8-A2L	51
0601051	Šroub-6hr. M12x45-5.8-A3L	40
0610071	Šroub-zap. hl. M8x20-5.8-A2L	40,54
0612403	Matice-6hr. M10-6-A3L	51
0612491	Matice M6-5	10
0612810	Podložka 6.4	14,21,25,25A,30,39,51
0612821	Podložka 8.4	27,29,47,50
0612832	Podložka 21	49,50
0613195	Podložka 10.5	27
0613228	Podložka 6	7,10,20,21,22,40,45,46,48,50,51
0613239	Podložka 10	4,5,6,7,18,19,21,24,35,47,50,54
0613250	Podložka 8	16,17,40,47
0613272	Podložka 16	11,28,47
0613382	Podložka 11	6,37
0613899	Závlačka 5x28	49
0613921	Závlačka 4x25	7,8,49
0614075	Matice M10	14
0614097	Matice-6hr. M6-6-A2L	20,51
0614163	Matice-6hr. M10-8-A3L	7,37,41,45,46

Objednací číslo	Název součásti	Číslo skupiny
0614174	Matice M20x1.5 8-A3L	47
0614207	Podložka 5.3	10
0614240	Podložka 10.5	7,8,14,24,25,25A,39,40,45,46,49
0614262	Podložka 17.5	8,49
0614295	Podložka 5	23,29
0628551	Podložka 10.5	27
0628991	Podložka 17.5	11,12
0633391	Podložka 6.6	17
0636691	Podložka 6	10
0637131	Podložka 10	12
0637791	Podložka 16	11
0644171	Závlačka 4x25	12
0692791	Kolík 8x28	17
0705331	Kroužek pojistný 20	16
0705991	Kroužek pojistný 25	18,25,25A
0706431	Kroužek pojistný 30	17
0706871	Kroužek pojistný 40	17,18,27
0707091	Kroužek pojistný 42	16
0707311	Kroužek pojistný 45	15,19,25,25A,
0707531	Kroužek pojistný 48	25,25A
0707751	Kroužek pojistný 35	25,25A,27,35
0711491	Kroužek pojistný 40	2
0711931	Kroužek pojistný 47	16
0712811	Kroužek pojistný 72	46
0713031	Kroužek pojistný 80	25,25A,27
0713251	Kroužek pojistný 85	17
0713471	Kroužek pojistný 90	25,25A,27
0713691	Kroužek pojistný 100	15,16,19,24,38
0715671	Matice-6hr. M20-CU2	20
0717772	Podložka 6.4	25,25A
0725131	Matice-6hr. M5-6-A2L	23,46,29
0725791	Matice-6hr. M8-6-A2L	27,47,50
0726451	Matice-6hr. M12-6-A3L	40
0732611	Podložka 13	7,14,16,19,21,24,25,25A,37,39,40,51
0735251	Podložka 9	14,35
0736131	Podložka 14	21
0738991	Závlačka 4x22	14,51
0739651	Závlačka 5x28	8,10,50
0740091	Závlačka 8x56	50
0774235	Pružina 1.6x9.6x16x6.5ZK1 PR A	25,25A
0790075	Řetěz 08 B-1	17
0826078	Odrážka troj. 1-42-155 červená	29
0850322	Kulička 10	17
0851411	Ložisko 2309	15,16,19,38
0875138	Trubička izolační 12x0,6-0,41.2	41
0881375	Žárovka 12V, P21W-BA15s	29
0906224	Hlavice MK 10x1	4,5,6,11,15,20,24,38
0906268	Hlavice MK 8x1	24
0906444	Hlavice MK 10x1	19
0906631	Hadice MK 6	17,19
0907104	Hlavice MK 10x1	16
0909150	Miska těsnících kroužků	47
0909227	Kroužek těsnící 22x27 03-4200.08	47
0909623	Spojka-kolík	23
0909942	Rozvaděč 03-9613.58	7
0941171	Karabinka 501 60	12
1007171	Kroužek plstěný 55x72x6	16,24
1007391	Kroužek plstěný 60	24
1011522	Přímé hrdlové šroubení	7
1026421	Podložka 10.5	17
1034011	Rukavice kožené	2
2564804	Obtisk 20 km	36

Objednací číslo	Název součásti	Číslo skupiny
247006351	Třecí kotouč (fa. Bondioli)	45
3314531	Kroužek O 75x3	18
3379222	Ložisko 6021	18
3391762	Ložisko 6215	18
3422133	Ložisko 2214	24
4051522	Úhlové šroubení	7
4102221	T - spojka s maticí	7
4146523	Přímé šroubení s maticí	7
4201522	Přímé šroubení	7
4620022	Šroub vypouštěcí	7
4661222	Ventil odvodňovací	7
4780022	Těsnění komplet	7
9761420	Těsnění 14/20 Fibr	7
9821515	Pouzdrová opěrka	7
0 1325 006	Rozpěrka	27
0 3812 119	Šroubové brzdy	8
0 6820 044	Podložka	8
0 9220 001	Distanční podložka	27
0 9220 143	Podložka distanční	27
0 9220 263	Podložka 0.5	27
0 9220 266	Podložka 0.2	27
0 9220 901	Podložka	27
0 9310 269	Kolík střížný	2
0 9311 817	Čep 12x36x30	7
0 9311 831	Čep	49
0 9520 231	Kroužek	27
0 9746 223	Pružina tlačná	38
1 0283 031	Hadice	14
1 0311 254	Čep úprava	8
1 0311 255	Čep úprava I	7
1 0318 005	Řetěz T 25.4	15,24,27,38,39
1 0990 069	Hadice	8,12
1 0990 070	Lano	8,12
1 0990 072	Řetěz 25.4	16
1 0990 075	Třmen 45	19
1 0990 076	Kolík úprava	6,11
1 0990 157	Zátka M22x1.5	17
1 0990 170	Šroub úprava	11
1 0990 179	Kryt kardanu - úprava	21,54
1 0990 193	Řetěz	16
1 0990 283	Hydromotor přím. - NATER	50
1 1000 119	Příruba	16
1 1000 256	Lišta	14
1 1000 447	Lišta	27
1 1000 568	Lišta	14
1 1000 576	Kryt boční	30,39
1 1000 581	Podložka	33
1 1000 621	Lišta II	50
1 1000 622	Lišta I	50
1 1000 690	Podložka	27
1 1000 729	Pružina listová	10
1 1000 797	Příložka	14
1 1000 813	Plech panelu V	29
1 1000 830	Třmen	23
1 1001 048	Kryt	40
1 1001 068	Pás II	45,46
1 1001 072	Podložka	45,46
1 1001 121	Deska	16
1 1001 526	Výztuha	21
1 1001 527	Podložka	21
1 1101 154	Víčko pravé	10
1 1101 155	Víčko levé	10

Objednací číslo	Název součásti	Číslo skupiny
1 1101 227	Výztuha	21
1 1101 228	Pant vnitřní	21
1 1102 198	Bok	27
1 1102 464	Držák II	40
1 1102 654	Segment	45,46
1 1102 665	Držák	25,25A
1 1102 840	Pant spodní	21
1 1102 933	Deska	16
1 1103 141	Držák I	7
1 1103 780	Prst	55
1 1103 781	Prst krajní	55
1 1103 841	Držák	54
1 1104 098	Vedení západky	21
1 1104 099	Úchyt krytu	21
1 1300 259	Trubka levá	47
1 1300 260	Trubka	47
1 1300 261	Trubka pravá	47
1 1300 276	Trubka	49
1 1300 349	Trubka II	50
1 1300 528	Trubka	2
1 1300 567	Trubka	50
1 1300 665	Trubka I RA-80	42
1 1300 666	Trubka II RA-80	43
1 1400 003	Kroužek I	15
1 1400 147	Trubka	27
1 1400 148	Kroužek	27
1 1400 149	Vložka	33
1 1400 152	Podložka	6
1 1400 157	Kroužek	25,25A
1 1400 166	Kroužek rozpěrný II	17
1 1400 246	Kroužek	17
1 1400 252	Vložka	2
1 1400 255	Kroužek	27
1 1400 314	Kroužek	45,46
1 1400 321	Rozpěrka I	40
1 1400 363	Doraz	19
1 1400 636	Podložka	54
1 1400 637	Kroužek	54
1 1420 139	Rozpěrka	25,25A
1 1420 152	Kroužek rozpěrný	17
1 1420 153	Kroužek rozpěrný I	17
1 1500 168	Tyč řazení	26
1 1500 169	Spojka	19
1 1725 002	Kladka	8,12
1 2700 098	Deska S	18
1 3000 262	Trubka	47
1 3020 013	Kolo ozubené z=28	17
1 3020 014	Kolo ozubené z=34	17
1 3020 015	Kolo ozubené z=42	17
1 3020 016	Kolo ozubené z=30	17
1 3020 017	Kolo ozubené z=40	17
1 3020 018	Kolo ozubené z=36	17
1 3021 012	Kolo korunové	18
1 3022 027	Kolo II	25,25A
1 3023 005	Kolo přesuvné	25,25A
1 3052 009	Víko skříně	17
1 3053 006	Skříň reduktoru	18
1 3053 007	Spodek skříně	17
1 3100 025	Plášť V	27
1 3100 026	Víko skříně S	18
1 3125 003	Kolo kuželové z=16	27
1 3125 004	Kolo kuželové	25,25A,27

Objednací číslo	Název součásti	Číslo skupiny
1 3125 005	Kolo kuželové z=22	27
1 3125 006	Kolo kuželové	25,25A,27
1 3125 007	Kolo kuželové	27
1 3125 008	Kolo kuželové	27
1 3153 120	Plášť rozvodovky	25,25A
1 3352 001	Klín	20
1 3400 020	Řetězka	39
1 3400 023	Řetězka z=11	16
1 3400 049	Řetězka	40
1 3400 073	Řetězka z=11	16
1 3400 074	Řetězka z=16	38
1 3400 075	Řetězka z=16	15
1 3422 113	Kolo řetězové	17
1 3422 114	Kolo řetězové	17
1 3600 008	Spojka	2,39
1 3621 018	Náboj spojky	17
1 3732 123	Vidlice	25,25A
1 3800 089	Hřídel	27
1 3800 090	Hřídel	27
1 3800 091	Hřídel	27
1 3800 092	Hřídel I	27
1 3800 093	Hřídel	27
1 3800 157	Hřídel V	27
1 3800 159	Hřídel S	18
1 3810 112	Hřídel	17
1 3811 204	Víčko	16,19
1 3812 132	Hřídel	25,25A
1 3812 133	Hřídel	25,25A
1 3812 134	Hřídel I	25,25A
1 3813 204	Víčko	25,25A,27
1 3813 206	Víčko	18
1 3815 012	Hřídel II	25,25A
1 3822 049	Hřídel I	17
1 3822 203	Víčko	16,24
1 3824 006	Hřídel	25,25A
1 3826 011	Těleso ložiska	24
1 3826 012	Těleso ložiska	16,19
1 3826 023	Hrdlo	25,25A
1 3847 230	Kroužek	15,38
1 3853 048	Těleso ložiska	46
1 3900 042	Náboj	39
1 3900 051	Hlava řazení	26
1 3900 079	Maticе	20
1 3900 119	Náboj	38
1 3900 120	Náboj	15
1 3920 300	Kroužek 1	17
1 3921 190	Pouzdro	17
1 3922 053	Trubka	17
1 4900 043	Víčko	27
1 4900 058	Těleso ložiska	24
1 4900 079	Těleso ložiska	19
1 4900 080	Víčko ložiska	19
1 6221 028	Kroužek	16,19
1 6800 028	Spojka	12
1 6800 059	Úchyt	29
1 6800 077	Kroužek	24
1 6800 105	Šňůra	12
1 6820 002	Kroužek	27
1 6916 004	Oko závěsné	6
1 8015 109	Tyč řazení	17
1 8200 032	Šroub dutý	51
1 8200 036	Kostka	7

Objednací číslo	Název součásti	Číslo skupiny
1 8200 038	Vidlice	49
1 8200 050	Redukce	40
1 8226 103	Hrdlo	47
1 8226 147	Zátka	49
1 8226 152	Hrdlo	47
1 8226 163	Nátrubek	49
1 8300 077	Vodič II	23
1 8300 078	Vodič I	23
1 8547 158	Kryt	25,25A
1 8826 003	Hrdlo dvojité	47
1 9000 066	Nástavec	19
1 9000 073	Šroub úprava	25,25A
1 9010 069	Šroub	17
1 9100 004	Matice	24
1 9100 030	Matice	20
1 9126 001	Matice šestihranná	47
1 9126 007	Matice	20
1 9200 177	Víčko	22
1 9200 196	Podložka	19,39,40
1 9200 246	Podložka	32
1 9200 248	Podložka 0.2	27
1 9200 249	Podložka 0.3	27
1 9200 311	Podložka	40
1 9211 006	Čep	17
1 9220 031	Podložka	27
1 9220 327	Podložka	50
1 9220 378	Podložka vymešovací	21
1 9220 438	Podložka upravená Zn	50
1 9220 459	Kroužek	17
1 9220 460	Podložka	17
1 9232 031	Podložka	20
1 9240 344	Příchytka	22,40,50
1 9242 006	Příchytka I	51
1 9300 232	Čep	6,11
1 9300 233	Čep	6
1 9300 237	Čep Zn 8C	35
1 9300 260	Čep 12x53x47	14
1 9300 283	Hák	21
1 9300 326	Čep	10
1 9300 372	Čep I	51
1 9300 373	Čep	51
1 9300 383	Tyč levá	21
1 9300 384	Tyč pravá	21
1 9300 459	Čep	51
1 9300 553	Držák I.	41
1 9311 012	Čep	8
1 9311 024	Čep	12
1 9311 253	Čep	18
1 9311 263	Čep Zn8CC	50
1 9420 129	Pouzdro	18
1 9500 010	Pero 14h9x9x33	25,25A
1 9532 826	Pero 8x7x80	17
1 9532 828	Pero 10h9x8x32	25,25A
1 9532 833	Pero 10x8x50	33
1 9532 842	Pero 12h9x8x40	25,25A
1 9532 844	Pero 12h9x8x45	27
1 9532 845	Pero 12h9x8x50	27
1 9532 872	Pero 10h9x8x25	35
1 9560 806	Pero 10x8x33	27
1 9600 100	Hadice	6
1 9600 101	Těsnění	27
1 9600 104	Pás krycí	14

Objednací číslo	Název součásti	Číslo skupiny
1 9600 127	Pás krycí I	14
1 9600 128	Pás krycí II	14
1 9600 136	Pás II	50
1 9600 137	Pás I	50
1 9600 170	Kryt spojky	27
1 9600 210	Deska	20
1 9600 211	Pás krytu	11
1 9600 235	Pás	46
1 9600 240	Trubička izolační	23
1 9600 258	Kryt I	28
1 9600 259	Kryt II	28
1 9600 280	Pás	27
1 9600 284	Pás krytu III	30
1 9600 285	Pás krytu I	30
1 9600 286	Pás krytu II	30
1 9600 368	Kryt	51
1 9600 384	Pásek	54
1 9600 393	Kryt	30
1 9632 131	Těsnění	25,25A
1 9632 132	Těsnění I	25,25A
1 9687 044	Pletivo	14
9 1750 001	Klika	8
9 3020 001	Kola ozubená	18
9 3082 112	Skříň dávkování	17
9 3082 121	Reduktor S	18
9 3100 010	Skříň	27
9 3100 011	Skříň I	27
9 3100 014	Rozvodovka pro hydropon	25A
9 3125 023	Soukolí kuželové	27
9 3125 024	Soukolí kuželové	27
9 3125 025	Soukolí kuželové	27
9 3125 033	Soukolí kuželové	25
9 3125 064	Soukolí kuželové	25A
9 3182 079	Rozvodovka	25
9 3182 124	Jednotka II	27
9 3182 125	Jednotka I	27
9 3182 128	Jednotka III	27
9 3182 129	Jednotka IV	27
9 3182 142	Převod V	27
9 3182 143	Jednotka vstupní V	27
9 3400 011	Unašeč	15,24,27,38,39
9 3400 013	Řetězka komplet	16
9 3400 015	Řetězka t=15.8 z=54	35
9 3400 035	Řetězka komplet	16
9 3400 036	Řetězka komplet	38
9 3400 037	Řetězka komplet	15
9 3624 004	Těleso spojky	17
9 3800 062	Čep s přírubou	16
9 3800 069	Trubka pohonu	24
9 3870 129	Hrdlo komplet	25,25A
9 3900 014	Náboj	27
9 3900 015	Čep komplet I	4,5
9 3900 016	Čep komplet II	4,5
9 4300 040	Kroužek s krytem	15,38
9 4300 158	Korba	13
9 4300 160	Kolík kompletní	10
9 4300 176	Lopata malá	33
9 4300 178	Lopata velká	33
9 4300 194	Vahadlo pravé	5
9 4300 195	Vahadlo levé	4
9 4300 196	Kryt levý	21
9 4300 198	Kryt pravý	21

Objednací číslo	Název součásti	Číslo skupiny
9 4300 199	Táhlo brzdy	8
9 4300 201	Opasek	7
9 4300 202	Táhlo	8
9 4300 203	Táhlo závěsu	6
9 4300 208	Konzola levá	47
9 4300 209	Konzola pravá	47
9 4300 213	Držák vlnovce	47
9 4300 216	Rám krytu	14
9 4300 220	Kryt válců	14
9 4300 221	Pohon válců	15
9 4300 223	Držák	24
9 4300 225	Pohon skříně	39
9 4300 226	Řetěz podávání	19
9 4300 227	Hřídel tažná	19
9 4300 230	Držák válce I	49
9 4300 231	Šroub komplet I	20
9 4300 232	Šroub komplet	20
9 4300 239	Držák válce II	49
9 4300 240	Kolo komplet	25,25A
9 4300 258	Vzpěra	24
9 4300 260	Kolík komplet	14
9 4300 261	Stupačky sklopné	14
9 4300 263	Držák krytu	35
9 4300 266	Rám čela	50
9 4300 270	Kryt komplet	35
9 4300 273	Nástavek pravý	37
9 4300 274	Nástavek levý	37
9 4300 287	Čep komplet I	49
9 4300 288	Čep komplet	49
9 4300 295	Klín	10
9 4300 297	Řetězka napínací	20
9 4300 299	Stěrač	19
9 4300 326	Podlaha V	27
9 4300 328	Nosník V	27
9 4300 337	Držák spodní	51
9 4300 339	Noha I	51
9 4300 340	Noha II	51
9 4300 360	Plech podlahy	32
9 4300 361	Plech podlahy I	32
9 4300 362	Kryt podlahy III	32
9 4300 363	Kryt podlahy II	32
9 4300 364	Kryt podlahy IV	32
9 4300 365	Kryt podlahy V	32
9 4300 390	Pohon válců	38
9 4300 392	Válec dávkovací S	34
9 4300 397	Držák hydromotoru	40
9 4300 398	Lopatka I	16
9 4300 399	Lopatka II	16
9 4300 412	Rameno	28
9 4300 414	Čep	14
9 4300 415	Kryt	40
9 4300 424	Nosník komplet	11
9 4300 425	Táhlo závěsu	11
9 4300 433	Trubka napínání	20
9 4300 484	Válec dávkovací	55
9 4300 489	Držák	54
9 4300 493	Příruba komplet	25A
9 4300 522	Západka komplet	21
9 4300 583	Rameno závěsu	48
9 4300 601	Držák	41
9 4300 610	Vahadlo levé II.	4
9 4300 611	Vahadlo pravé II.	5



Objednací číslo	Název součásti	Číslo skupiny
9 4309 042	Rám V	27
9 4309 048	Páka kompletní	8
9 4309 054	Válec dávkovací s pohonem	16
9 4309 055	Kryt přední	14
9 4309 056	Montáž korby	14
9 4309 059	Rozvod pohonu	15
9 4309 060	Pohon V	24
9 4309 063	Řazení rozvodovky	26
9 4309 065	Hřídel tažná posuvného okna	19
9 4309 067	Šroub napínání	20
9 4309 068	Šroub napínání I	20
9 4309 069	Napínání	20
9 4309 075	Čelo pohyblivé	50
9 4309 076	Čelo komplet	50
9 4309 079	Nástavky	37
9 4309 080	Rozvod hydraulický	49
9 4309 084	Klín komplet	10
9 4309 085	Ložisko komplet	19
9 4309 086	Řetězka komplet	20
9 4309 090	Panel V	29
9 4309 094	Pravá svítilna	23
9 4309 096	Noha	51
9 4309 097	Podpěra hydraulická	51
9 4309 100	Kryty podlahy	32
9 4309 101	Kontrolní měřidlo	2
9 4309 107	Řetěz N	46
9 4309 111	Levá svítilna	23
9 4309 112	Rozvod pohonu S	38
9 4309 115	Pohon hydraulický D	40
9 4309 117	Pohon reduktoru	35
9 4309 118	Pohon mechanický	39
9 4309 122	Ruční regulátor tlaku	7
9 4309 140	Lano komplet	21
9 4309 148	Řetězka komplet	16
9 4309 149	Řetězka I. komplet	16
9 4309 166	Válec komplet 2	55
9 4309 167	Pohon 1000 ot.	54
9 4309 182	Ventil upravený SV 1395	47
9 4309 195	Ovládání hydropohonu RA	41
9 4336 433	Páka	2
9 4396 051	Osvětlení zadní V	29
9 4396 171	Montáž, barvy	10
9 4396 172	Rám podvozku	3
9 4396 173	Ústrojí V	27
9 4396 178	Brzda parkovací	8
9 4396 179	Montáž závěsu	6
9 4396 183	Přítěžování	47
9 4396 186	Brzdy hydraulické	49
9 4396 190	Stupačky	14
9 4396 211	Ovládání přítěžování	48
9 4396 217	Brzda M	12
9 4396 222	Rozmetací lopaty	33
9 4396 236	Pohon ústrojí V	28
9 4396 241	Montáž kloubového hřídele 100	45
9 4396 245	Kloubový hřídel N100	46
9 4396 247	Závěs N	11
9 4396 249	Kryty	21
9 4396 258	Kryty pohonu 100	30
9 4396 282	Brzda vzduchová 80V	7
9 5309 172	Filtr komplet	40
9 8050 038	Páka řazení	17
9 8229 007	Hrdlo brzd	49

Objednací číslo	Název součásti	Číslo skupiny
9 8300 069	Vodič zadní	29
9 8300 071	Vodič komplet	22
9 8300 072	Vodič I komplet	22
9 8300 074	Elektrická instalace	22
9 8300 076	Kabel přední P	23
9 8300 079	Kabel přední L	23
9 8300 131	Osvětlení přední B	23
9 8547 056	Kryt komplet	25,25A
9 8636 131	Škrabka	2
9 8700 264	Nápisy RA-100	36
9 8700 265	Příslušenství	2
9 9016 134	Oko závěsné	18
9 9311 094	Čep komplet I	50
9 9311 146	Čep komplet	2
9 9311 283	Čep komplet III	50
9 9311 284	Čep komplet IV	50
9 9867 005	Brzda ruční	12
61L08100125150	Náboj kola	4,5
66LJ0840	Buben	4,5
75H035 L= 400	Klíč brzdy	4,5
75H035 L= 550	Klíč brzdy	4,5
760L20005C0	Páka brzdy 200	4,5
760L30003C0	Páka brzdy 300	4,5
902CC32211	Ložisko	4,5
902CC32214	Ložisko	4,5
903C20L1	Závrtný šroub	4,5
903D208G	Matice M20x1.5	4,5
903RL20	Podložka 20	4,5
908DF24A	Korunová matice	4,5
908DF48/65B	Korunová matice	4,5
912T100	Víko	4,5
914C24E	Závlačka	4,5
914C48E	Závlačka	4,5
915N32214	Těsnicí kroužek vnitřní	4,5
915PA57	Těsnicí kroužek vnější	4,5
915PSI125/72	Těsnicí kroužek	4,5
915R24	Podložka	4,5
915RES38	Pojistný kroužek	4,5
921B38	Kroužek	4,5
9FCA309ES	Brzda sestava	4,5
KR 1015	Hadice 15x1.5	7



**vyrábí a dodává**

**rotační žací stroje bubnové**

**rotační žací stroje diskové**

**rozmetadla chlěvské mrvy**

**mulčovače**

**náhradní díly**

---

**AGROSTROJ Pelhřimov, a.s.**  
U nádraží 1967  
393 12 Pelhřimov  
Czech Republic  
fax: 565 365 564

telefon: ústředna – 565 360 111  
prodej tuzemský – 565 360 115, 565 360 116  
export – 565 360 100, 565 360 242  
servis – 565 360 229, 565 360 448  
prodej ND – 565 360 152, 565 360 153, 565 360 154



**Author: MIA Studio Vyškov Ltd. CZ**  
**[www.miastudio.cz](http://www.miastudio.cz)**  
**November / 2006**